



# Malaguti

IDEE IN MOTO

## GRIZZLY 4 - WHEELS



### TELAIO - INDICE TAVOLE

### FRAME - INDEX OF THE TABLES

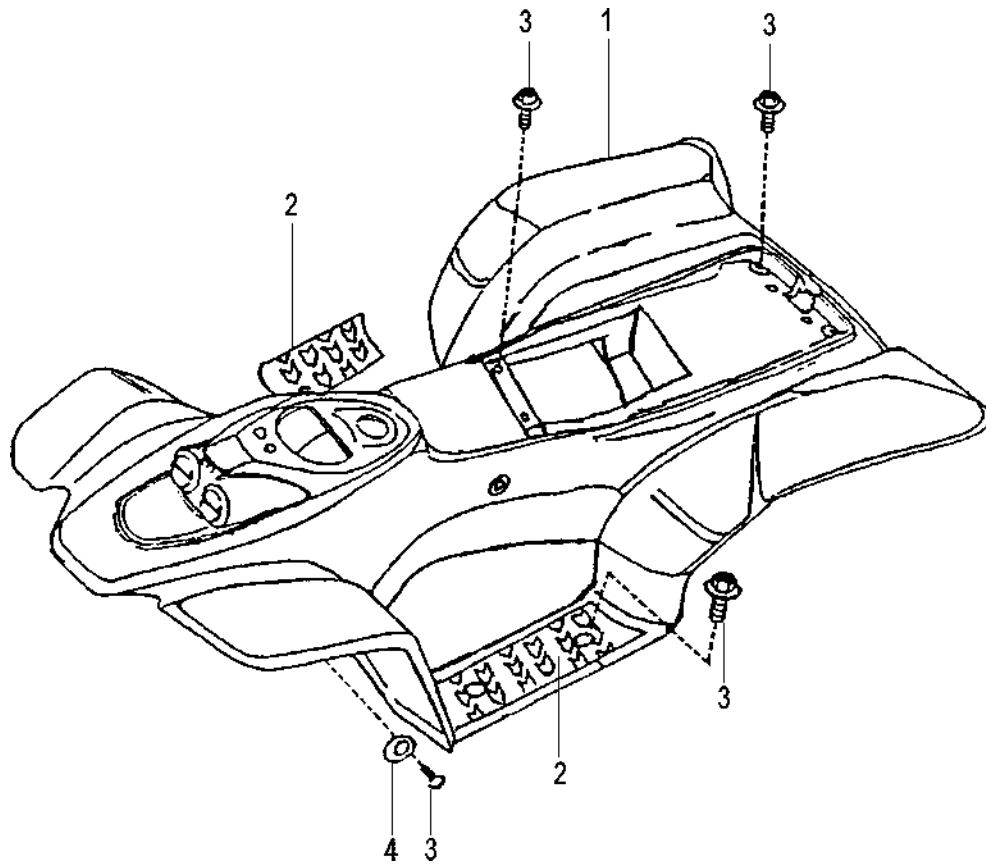
TAV. A 	TAV. C-D 	TAV. E 	TAV. F 	TAV. G 
TAV. H 	TAV. I 	TAV. L 	TAV. M 	TAV. N 
TAV. OO 	TAV. O 			

### MOTORE - INDICE TAVOLE

### ENGINE - INDEX OF THE TABLES

TAV. R (1-2) 	TAV. S(1) 	TAV. T(1) 	TAV. U(1) 	
------------------	---------------	---------------	---------------	--

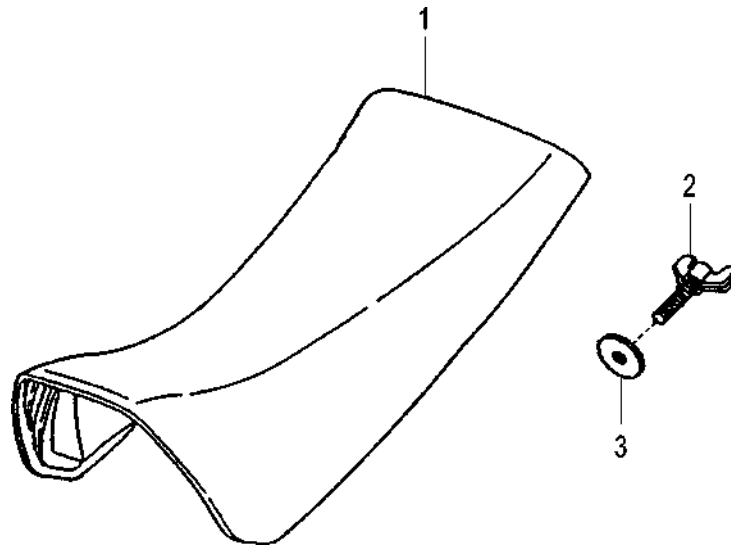


**Carrozzeria  
Body**


Nr.	Codice	Q.tà	Descrizione	Nr.	Code	Q.ty	Description
1	063.245. --	1	Carena completa *	1	063.245. --	1	Fairing assy *
2	064.039.03	1	Kit pedane plastica	2	064.039.03	1	Mat set
3	184.353.00	10	Vite	3	184.353.00	10	Screw
4	150.148.14	10	Rondella	4	150.148.14	10	Washer
--	181.396. --	1	Serie marche <b>GRIZZLY 4 WHEELS</b> *	--	181.396. --	1	<b>GRIZZLY 4 WHEELS</b> label set *

\* Vedi tav. N° OO Colori Moto

\* Refer to N° OO Colour table

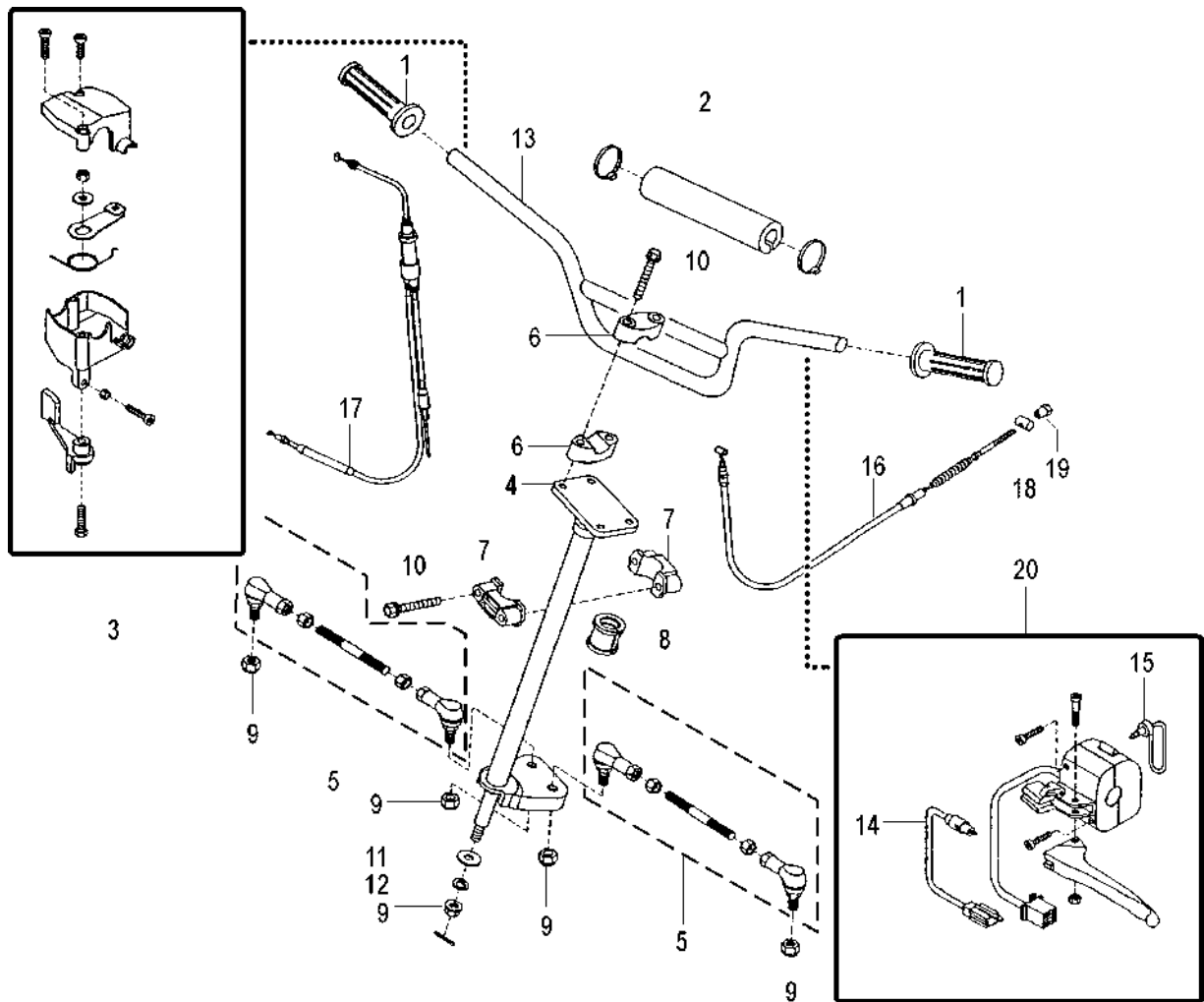
**Gruppo sella**  
**Seat**


Nr.	Codice	Q.tà	Descrizione
-----	--------	------	-------------

1	106.105.03	1	Sellone completo
2	184.288.00	1	Vite aggancio sella
3	184.265.13	1	Rondella

Nr.	Code	Q.ty	Description
-----	------	------	-------------

1	106.105.03	1	Seat assy
2	184.288.00	1	Screw
3	184.265.13	1	Washer

**Manubrio & comandi**  
**Handlebar & controls**


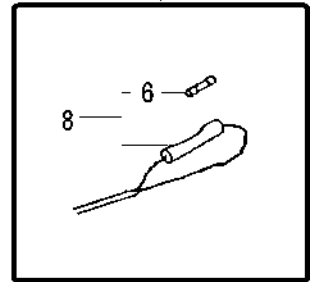
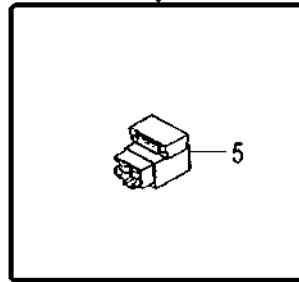
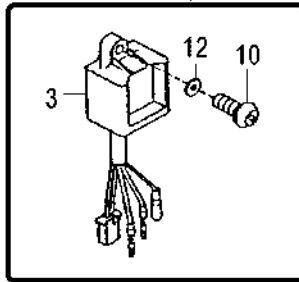
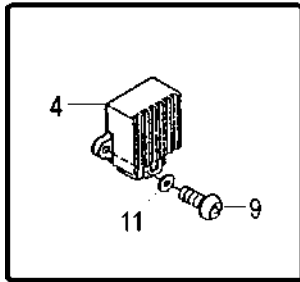
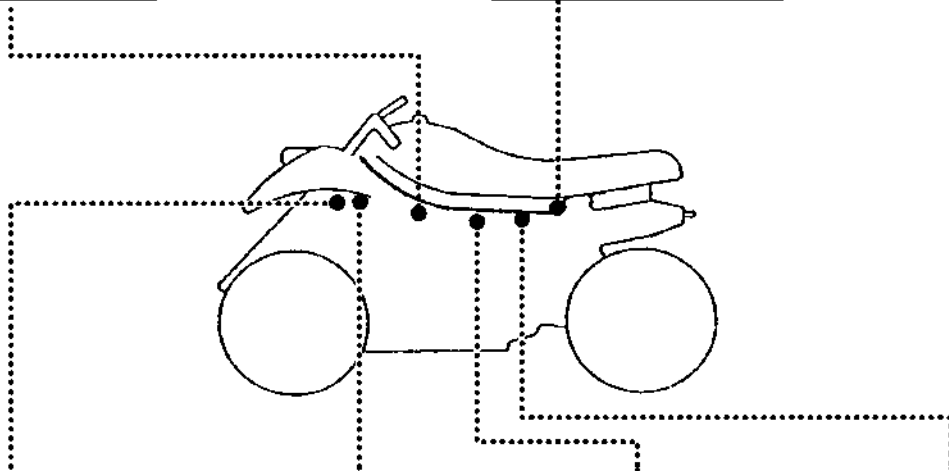
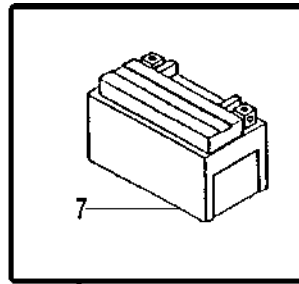
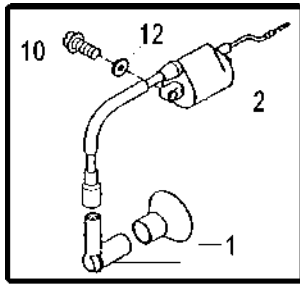
Nr.	Codice	Q.tà	Descrizione
1	097.023.03	1	Kit manopole (dx + sx)
2	068.019. - -	1	Paracolpi *
3	028.024.00	1	Comando gas completo
4	120.470.00	1	Piantone sterzo
5	120.471.00	2	Tirante sterzo
6	120.468.00	4	Morsetto manubrio
7	120.469.00	2	Morsetto sterzo
8	150.337.00	1	Boccola piantone sterzo
9	184.056.13	5	Dado
10	184.290.15	6	Vite morsetto
11	184.286.00	1	Rondella
12	184.094.13	1	Rondella
13	162.049.13	1	Manubrio
14	017.384.00	1	Interruttore stop + cablaggio
15	017.385.00	1	Interruttore di sicurezza
16	048.042.03	1	Trasmissione freno posteriore
17	034.113.03	1	Trasmissione gas
18	119.354.13	1	Barilotto trasmissione freno
19	150.175.13	1	Dado registro freno
20	020.073.00	1	Commutatore sx

Nr.	Code	Q.ty	Description
1	097.023.03	1	Handgrip set (r/h + l/h)
2	068.019. - -	1	Rubber-coated protection *
3	028.024.00	1	Twist grip tube assy
4	120.470.00	1	Steering column
5	120.471.00	2	Steering bridge
6	120.468.00	4	Handlebar holder clamp
7	120.469.00	2	Steering holder clamp
8	150.337.00	1	Bush
9	184.056.13	5	Nut
10	184.290.15	6	Screw
11	184.286.00	1	Washer
12	184.094.13	1	Washer
13	162.049.13	1	Handlebar
14	017.384.00	1	Brake switch & wire
15	017.385.00	1	Safety engine stop
16	048.042.03	1	Rear brake cable
17	034.113.03	1	Throttle cable
18	119.354.13	1	Rear brake cable nipple
19	150.175.13	1	Rear brake adjusting nut
20	020.073.00	1	L/h switch

\* Vedi tav. N° OO Colori Moto

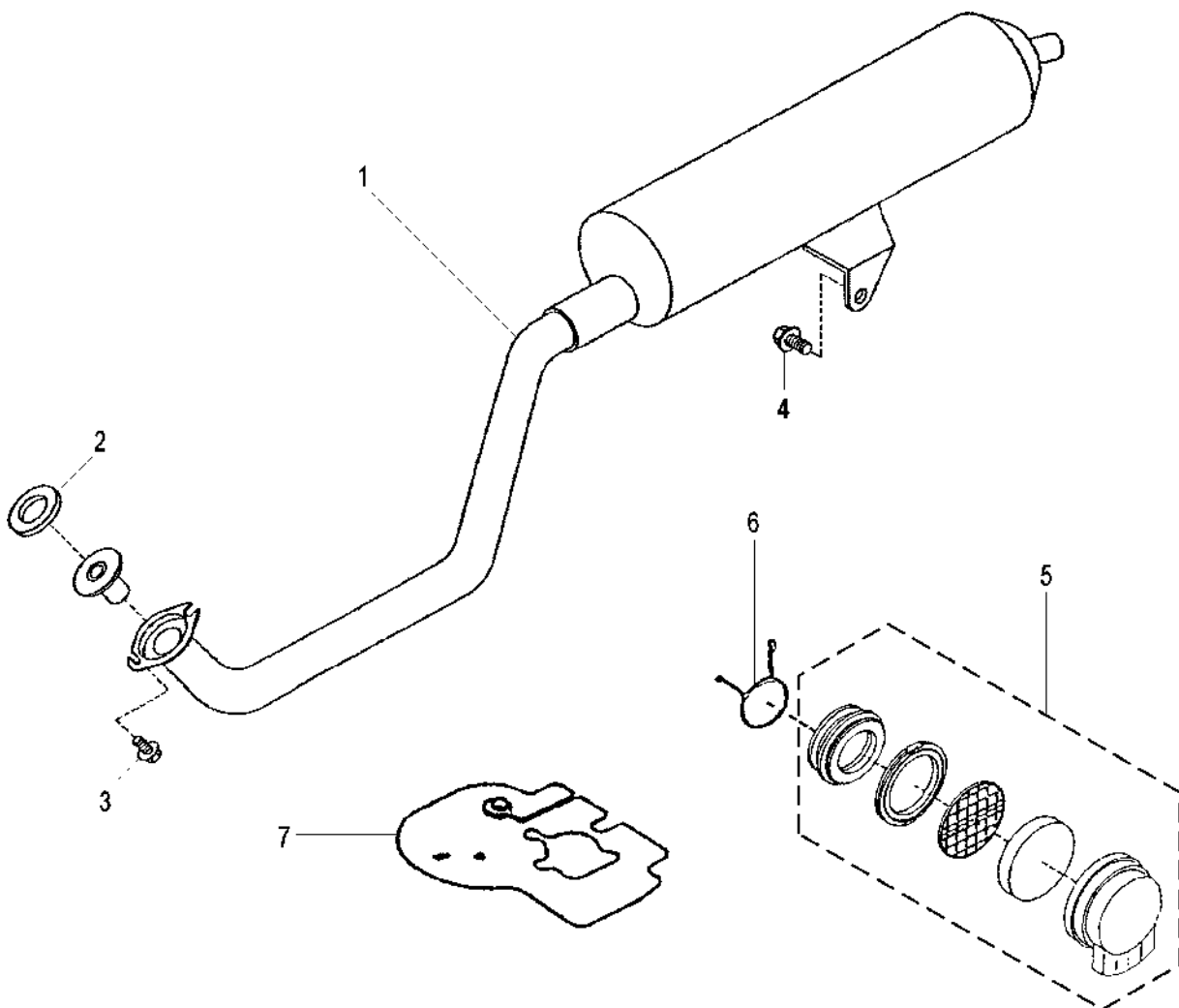
\* Refer to N° OO Colour table





Nr.	Codice	Q.tà	Descrizione
1	073.006.00	1	Pipetta candela con cappuccio
2	024.108.00	1	Bobina A.T.
3	024.109.00	1	Centralina C.D.I.
4	026.025.00	1	Regolatore
5	025.015.00	1	Relais avviamento
6	025.048.00	1	Fusibile vetro 7 A
7	074.031.00	1	Batteria 12 V - 4 Ah sigillata
8	017.383.00	1	Cablaggio principale
9	184.260.15	1	Vite
10	184.088.13	2	Vite
11	184.079.13	1	Rondella
12	184.051.13	2	Rondella

Nr.	Code	Q.ty	Description
1	073.006.00	1	Spark plug cap
2	024.108.00	1	H.T. coil
3	024.109.00	1	C.D.I. unit
4	026.025.00	1	Regulator
5	025.015.00	1	Starter relay
6	025.048.00	1	7 A glass fuse
7	074.031.00	1	12 V - 4 Ah sealed battery
8	017.383.00	1	Wiring harness
9	184.260.15	1	Screw
10	184.088.13	2	Screw
11	184.079.13	1	Washer
12	184.051.13	2	Washer

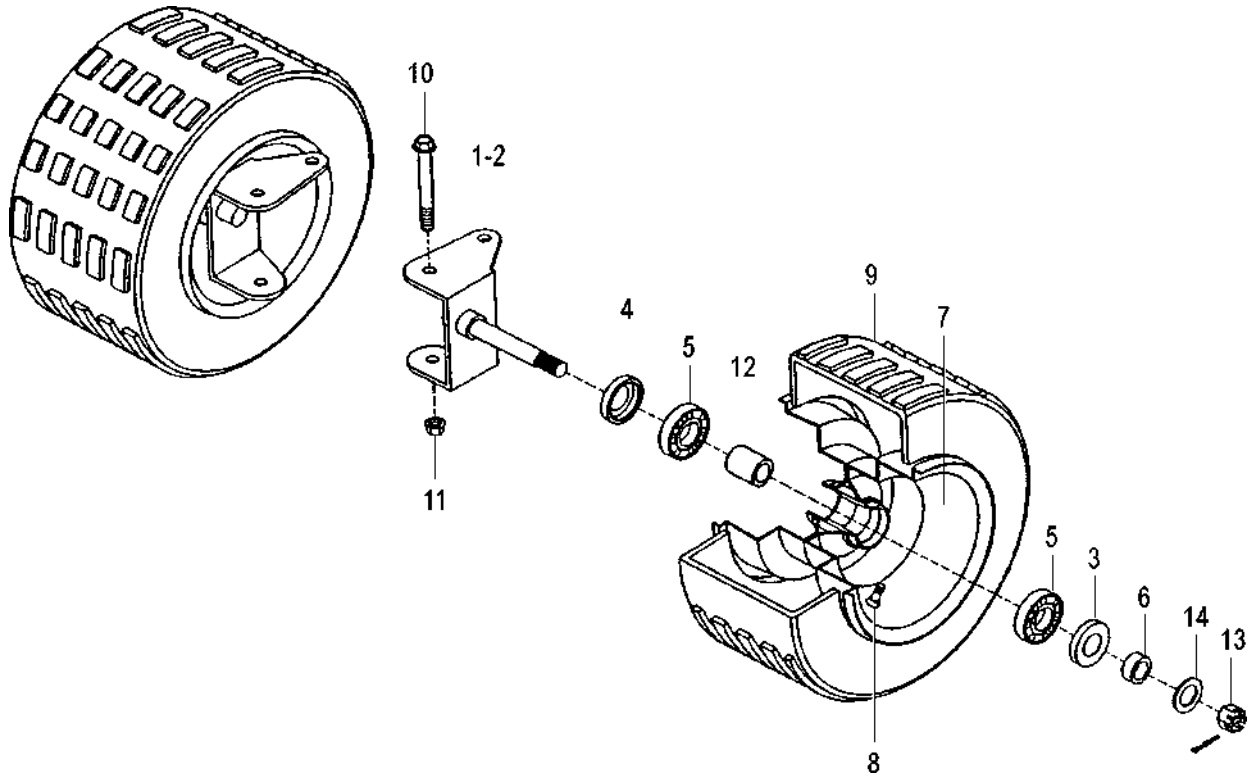
**Gruppo scarico & aspirazione**  
**Exhaust assembly**


Nr.	Codice	Q.tà	Descrizione
1	165.208.99	1	Marmitta completa
2	072.053.00	1	Guarnizione scarico
3	184.006.00	2	Vite fissaggio marmitta
4	184.122.13	1	Vite fissaggio marmitta
5	066.160.00	1	Filtro aria completo
6	147.082.13	1	Molla manicotto aspirazione
7	057.033.00	1	Bancalina carburatore

Nr.	Code	Q.ty	Description
1	165.208.99	1	Exhaust assy
2	072.053.00	1	Exhaust gasket
3	184.006.00	2	Exhaust fixing screw
4	184.122.13	1	Exhaust fixing screw
5	066.160.00	1	Air filter assy
6	147.082.13	1	Air filter spring clip
7	057.033.00	1	Carburetor cover

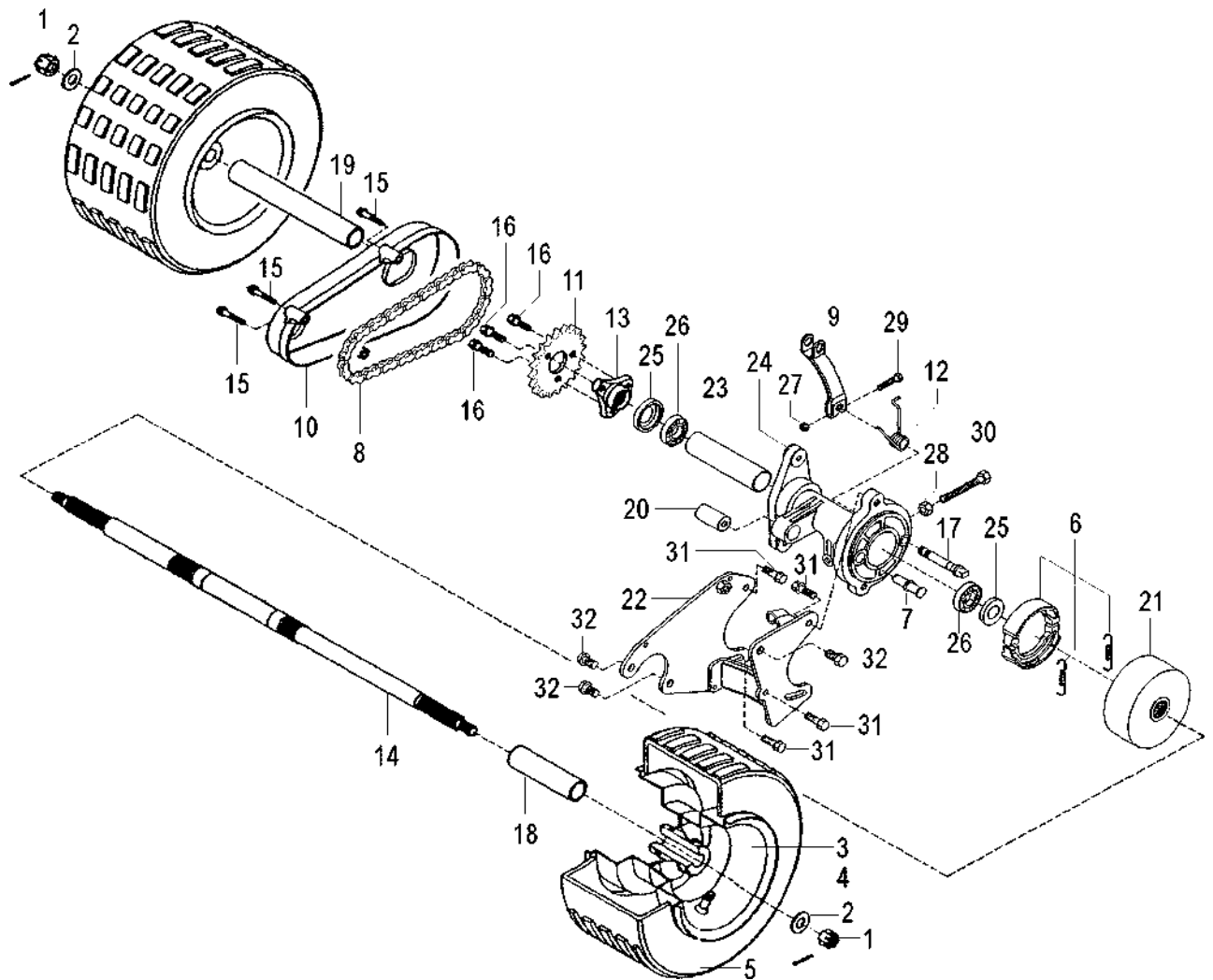




**Ruota anteriore e impianto frenante**  
**Front wheel & brake system**


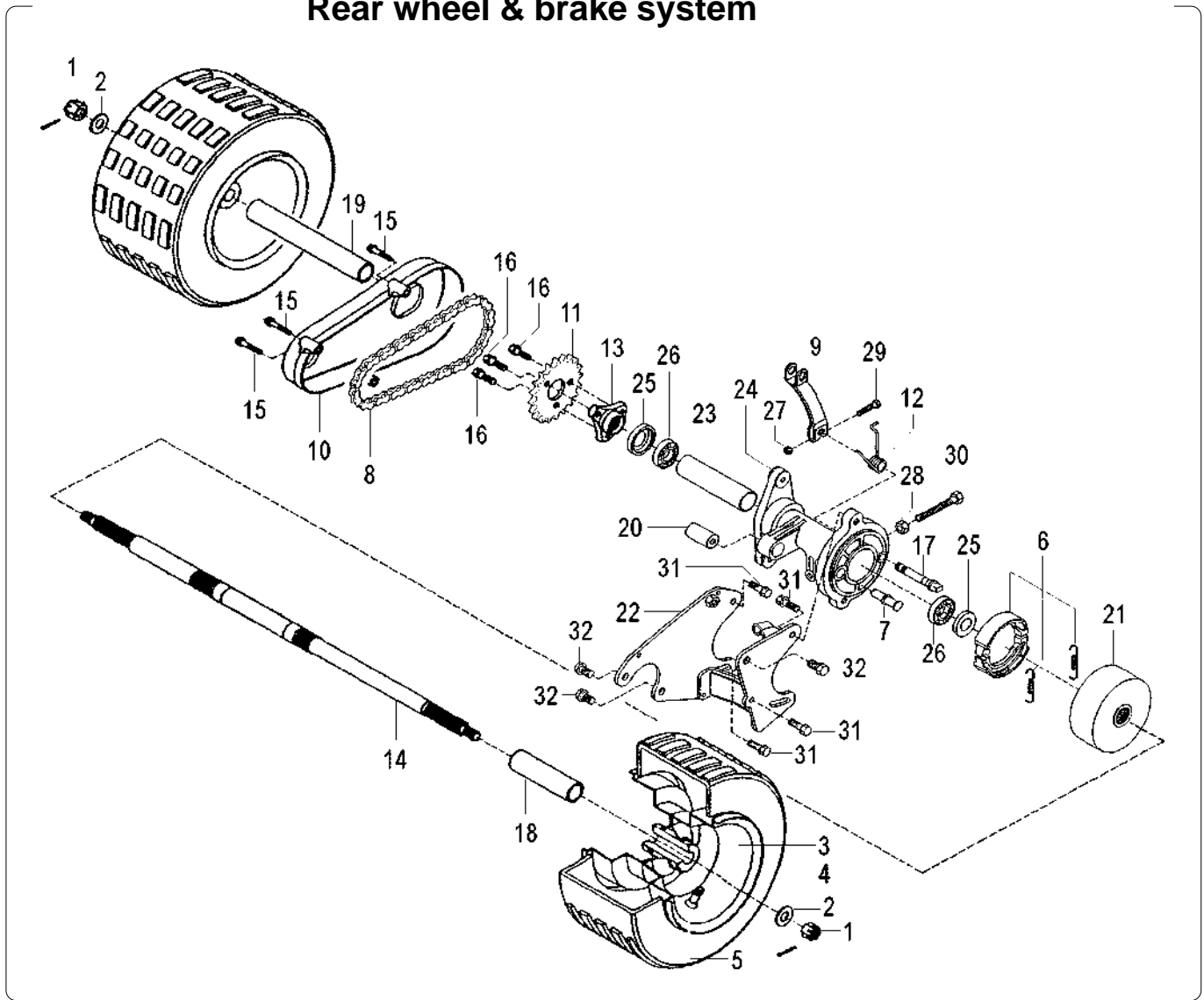
Nr.	Codice	Q.tà	Descrizione
1	119.587.00	1	Attacco ruota sinistro
2	119.586.00	1	Attacco ruota destro
3	119.591.00	2	Paraolio esterno ruota
4	119.592.00	2	Paraolio interno ruota
5	751.005.00	4	Cuscinetto ruota
6	150.340.00	2	Distanziale esterno ruota
7	109.077.08	2	Ruota anteriore integrale
8	094.021.00	2	Valvola tubeless
9	050.065.00	2	Copertura 145 / 70 - 6" tubeless
10	119.596.00	2	Bullone
11	184.056.13	2	Dado
12	119.588.00	2	Distanziale interno ruota
13	119.593.00	2	Dado
14	119.597.00	2	Rondella

Nr.	Code	Q.ty	Description
1	119.587.00	1	L/h steering knuckle
2	119.586.00	1	R/h steering knuckle
3	119.591.00	2	Outer oil seal
4	119.592.00	2	Inner oil seal
5	751.005.00	4	Bearing
6	150.340.00	2	Outer spacer
7	109.077.08	2	Front wheel
8	094.021.00	2	Wheel valve
9	050.065.00	2	Tyre tubeless 145 / 70 - 6 "
10	119.596.00	2	Bolt
11	184.056.13	2	Nut
12	119.588.00	2	Inner spacer
13	119.593.00	2	Nut
14	119.597.00	2	Washer

**Ruota posteriore & impianto frenante**
**Rear wheel & brake system**


Nr.	Codice	Q.tà	Descrizione
1	119.593.00	2	Dado ruota posteriore
2	119.597.00	2	Rondella
3	110.083.08	2	Ruota posteriore integrale
4	050.065.00	2	Copertura 145 / 70 - 6" - tubeless
5	094.021.00	2	Valvola tubeless
6	119.583.00	1	Ceppi freno posteriore
7	119.582.00	1	Ogiva ceppi freno posteriore
8	049.076.00	1	Catena Z = 40
9	119.581.00	1	Leva freno posteriore
10	061.077.00	1	Carter copricatena
11	122.018.00	1	Pignone Z = 21
12	119.585.00	1	Molla leva freno
13	119.589.00	1	Mozzo pignone
14	119.599.00	1	Asse ruota
15	184.105.15	3	Vite carter
16	119.598.00	3	Vite pignone
17	119.584.00	1	Camma ceppi freno posteriore
18	119.577.00	1	Distanziale sinistro ruota
19	119.576.00	1	Distanziale destro ruota
20	150.334.00	1	Boccola
21	119.578.00	1	Mozzo ceppi posteriori
22	174.045.99	1	Attacco motore
23	119.580.00	1	Distanziale cuscinetti
24	119.579.00	1	Mozzo ruota posteriore
25	119.594.00	2	Paraolio

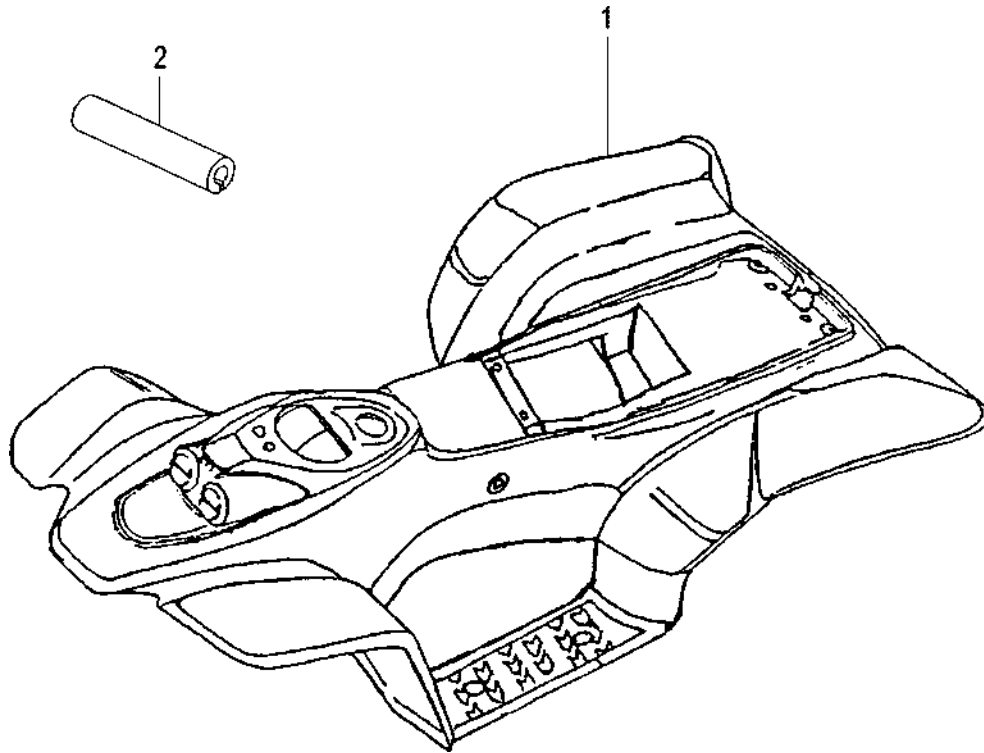
Nr.	Code	Q.ty	Description
1	119.593.00	2	Rear wheel nut
2	119.597.00	2	Washer
3	110.083.08	2	Rear wheel
4	050.065.00	2	Tyre tubeless 145 / 70 - 6"
5	094.021.00	2	Wheel valve
6	119.583.00	1	Rear brake shoes
7	119.582.00	1	Cam
8	049.076.00	1	Chain drive Z = 40
9	119.581.00	1	Rear brake lever
10	061.077.00	1	Chain cover
11	122.018.00	1	Pinion Z = 21
12	119.585.00	1	Brake lever spring
13	119.589.00	1	Pinion hub
14	119.599.00	1	Wheel axle
15	184.105.15	3	Screw
16	119.598.00	3	Screw
17	119.584.00	1	Cam
18	119.577.00	1	L/h spacer
19	119.576.00	1	R/h spacer
20	150.334.00	1	Bush
21	119.578.00	1	Brake shoes hub
22	174.045.99	1	Engine mounting
23	119.580.00	1	Bearing spacer
24	119.579.00	1	Rear wheel hub
25	119.594.00	2	Oil seal

**Ruota posteriore & impianto frenante**  
**Rear wheel & brake system**


Nr.	Codice	Q.tà	Descrizione
26	119.595.00	2	Cuscinetto ruota posteriore
27	184.099.13	1	Dado leva freno
28	184.145.13	1	Dado registro freno
29	184.291.00	1	Bullone leva freno
30	184.292.00	1	Bullone registro freno
31	184.122.13	5	Bullone
32	184.293.00	3	Bullone

Nr.	Code	Q.ty	Description
26	119.595.00	2	Rear wheel bearing
27	184.099.13	1	Brake lever nut
28	184.145.13	1	Brake adjusting nut
29	184.291.00	1	Brake lever bolt
30	184.292.00	1	Brake adjusting bolt
31	184.122.13	5	Bolt
32	184.293.00	3	Bolt

**Colori moto  
Colour table**

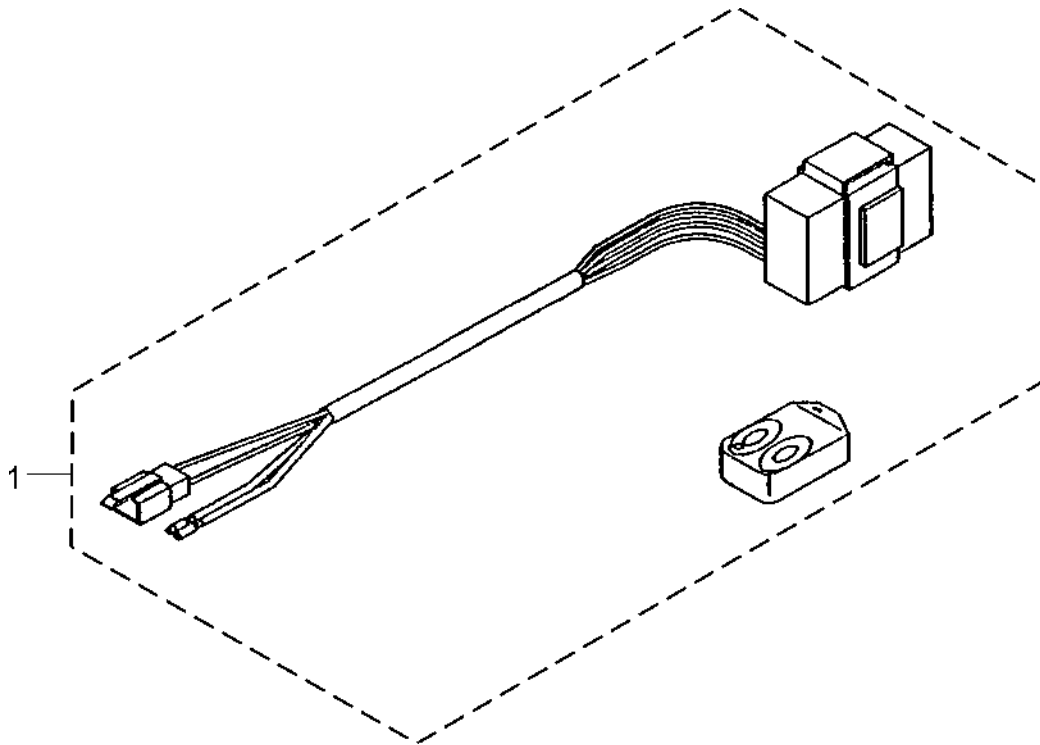


**TABELLA COLORI - COLOUR CODES**

**Colori - Colours**

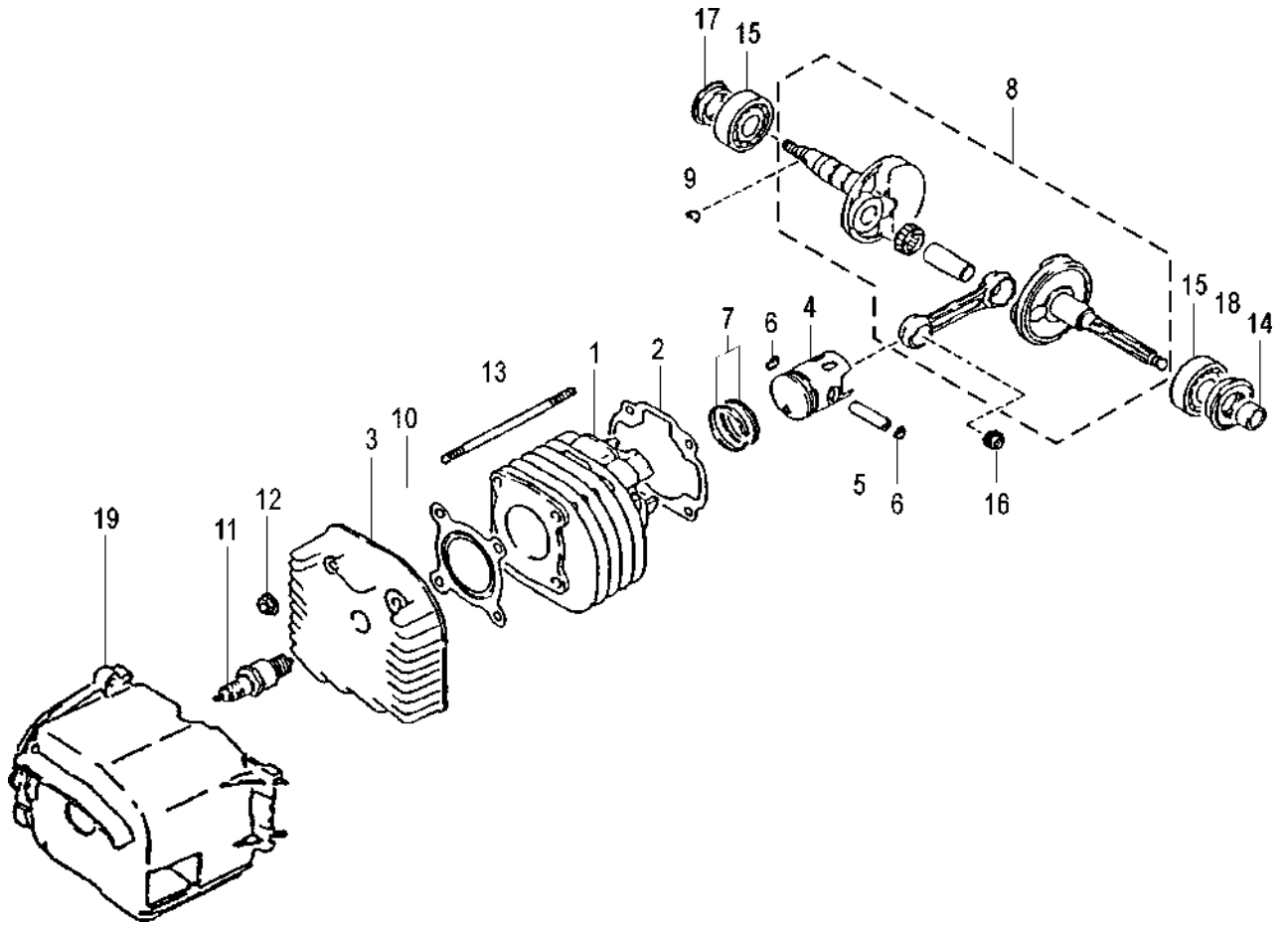
<b>N° Nr.</b>	<b>Codice Code</b>	<b>01 Rosso Red</b>	<b>04 Blu Blue</b>	<b>11 Giallo Yellow</b>	<b>02 Bianco White</b>	
<b>1</b>	<b>063.245.</b>	01	04	11	02	
<b>2</b>	<b>068.019.</b>	01	04	11	02	
<b>--</b>	<b>181.396.</b>	00	00	00	00	

**Accessori  
Accessories**



Nr.	Codice	Q.tà	Descrizione
1	018.080.00	1	Radiocomando sicurezza (Montato di serie)

Nr.	Code	Q.ty	Description
1	018.080.00	1	Remote safety control (Original fitted)

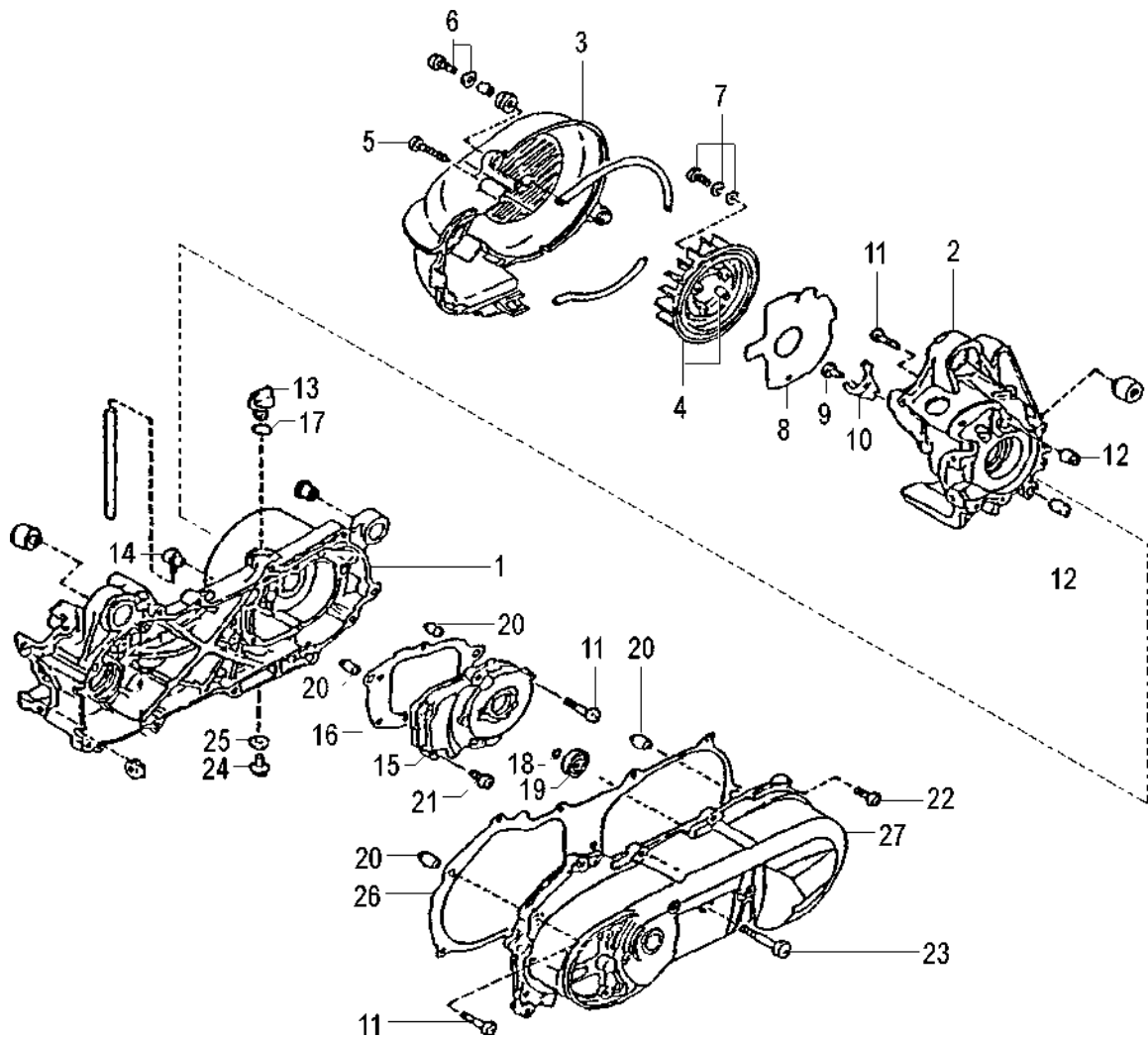
**Gruppo termico**  
**Thermic unit**


Nr.	Codice	Q.tà	Descrizione
1	771.195.00	1	Cilindro
2	753.129.00	1	Guarnizione base cilindro
3	777.024.00	1	Testa
4	771.193.00	1	Pistone
5	756.073.00	1	Spinotto pistone
6	703.028.00	2	Anello fermo spinotto
7	771.194.00	1	Serie segmenti
8	771.192.00	1	Albero motore
9	749.107.00	1	Chiavetta volante
10	753.111.00	1	Guarnizione testa
11	711.008.00	1	Candela
12	749.183.00	4	Dado
13	749.188.00	4	Prigioniero fissaggio testa
14	749.186.00	1	Distanziale cuscinetto paraolio
15	751.066.00	2	Cuscinetto
16	751.043.00	1	Gabbia a rulli
17	753.115.00	1	Paraolio
18	753.116.00	1	Paraolio
19	721.054.00	1	Cuffia convogliatore cilindro
--	145.001.00	1	Motore completo

Nr.	Code	Q.ty	Description
1	771.195.00	1	Cylinder
2	753.129.00	1	Base cylinder gasket
3	777.024.00	1	Cylinder head
4	771.193.00	1	Piston
5	756.073.00	1	Piston pin
6	703.028.00	2	Piston pin seeger
7	771.194.00	1	Piston ring set
8	771.192.00	1	Crankshaft assy
9	749.107.00	1	Woodruff key
10	753.111.00	1	Cylinder head gasket
11	711.008.00	1	Spark plug
12	749.183.00	4	Nut
13	749.188.00	4	Stud bolt
14	749.186.00	1	Spacer
15	751.066.00	2	Bearing
16	751.043.00	1	Roller bearing
17	753.115.00	1	Oil seal
18	753.116.00	1	Oil seal
19	721.054.00	1	Cylinder cover
--	145.001.00	1	Engine assy

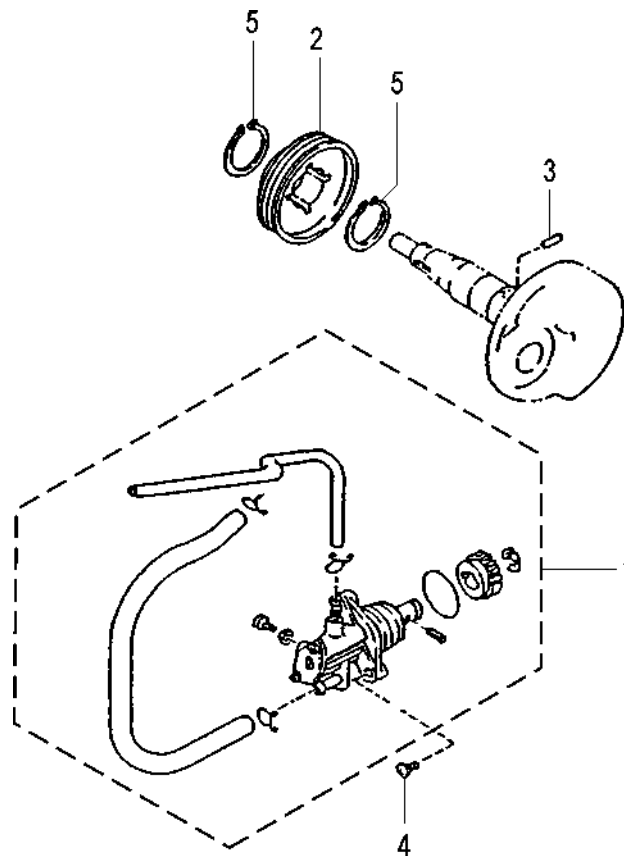






Nr.	Codice	Q.tà	Descrizione	Nr.	Code	Q.ty	Description
1	770.028.00	1	Carter motore lato frizione	1	770.028.00	1	Crankcase clutch side
2	770.029.00	1	Carter motore lato volano	2	770.029.00	1	Crankcase magneto side
3	721.067.00	1	Convogliatore ventola	3	721.067.00	1	Air shroud fan
4	780.006.00	1	Ventola	4	780.006.00	1	Fan
5	749.190.00	1	Vite	5	749.190.00	1	Screw
6	749.196.00	2	Vite	6	749.196.00	2	Screw
7	749.201.00	4	Vite	7	749.201.00	4	Screw
8	753.109.00	1	Guarnizione statore volano	8	753.109.00	1	Magneto gasket
9	749.176.00	1	Vite	9	749.176.00	1	Screw
10	726.021.00	1	Piastrina ritegno paraolio	10	726.021.00	1	Oil seal plate
11	749.039.00	10	Vite	11	749.039.00	10	Screw
12	756.029.00	2	Grano riferimento	12	756.029.00	2	Pin
13	724.048.00	1	Tappo alimentazione olio	13	724.048.00	1	Oil plug
14	724.081.00	1	Raccordo sfiato olio	14	724.081.00	1	Oil drain joint
15	721.092.00	1	Coperchio trasmissione	15	721.092.00	1	Gear box cover
16	753.108.00	1	Guarnizione coperchio trasmissione	16	753.108.00	1	Gear box cover gasket
17	753.105.00	1	Anello O-Ring	17	753.105.00	1	O-Ring
18	753.182.00	1	Anello O-Ring	18	753.182.00	1	O-Ring
19	751.052.00	1	Cuscinetto	19	751.052.00	1	Bearing
20	756.030.00	4	Grano riferimento	20	756.030.00	4	Pin
21	749.037.00	3	Vite	21	749.037.00	3	Screw
22	749.197.00	8	Vite	22	749.197.00	8	Screw
23	749.200.00	1	Vite	23	749.200.00	1	Screw
24	749.191.00	1	Vite scarico olio	24	749.191.00	1	Oli drain screw



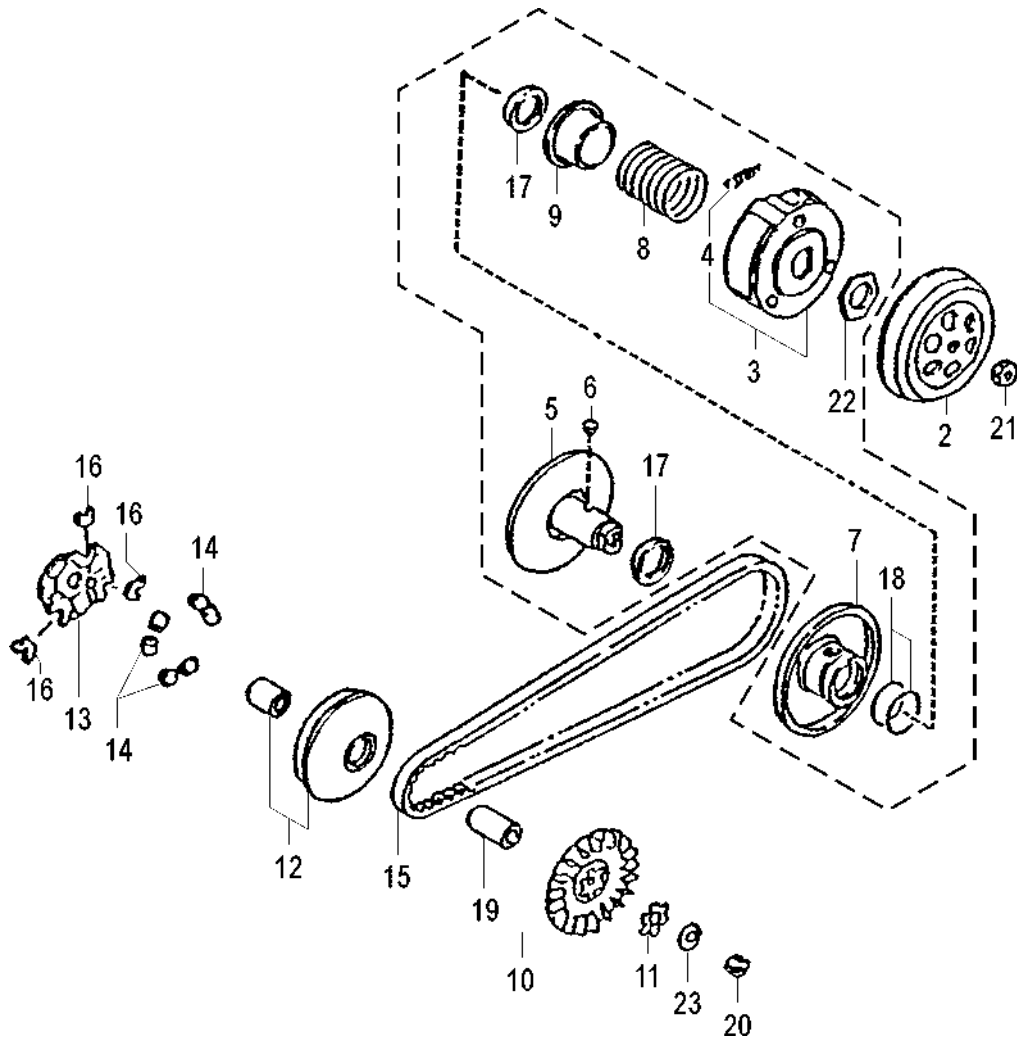
**Pompa olio**  
**Oil pump**


Nr.	Codice	Q.tà	Descrizione
-----	--------	------	-------------

1	764.014.00	1	Pompa olio completa
2	740.123.00	1	Ingranaggio conduttore pompa olio
3	756.071.00	1	Rullo
4	749.095.00	2	Vite
5	703.026.00	2	Seeger

Nr.	Code	Q.ty	Description
-----	------	------	-------------

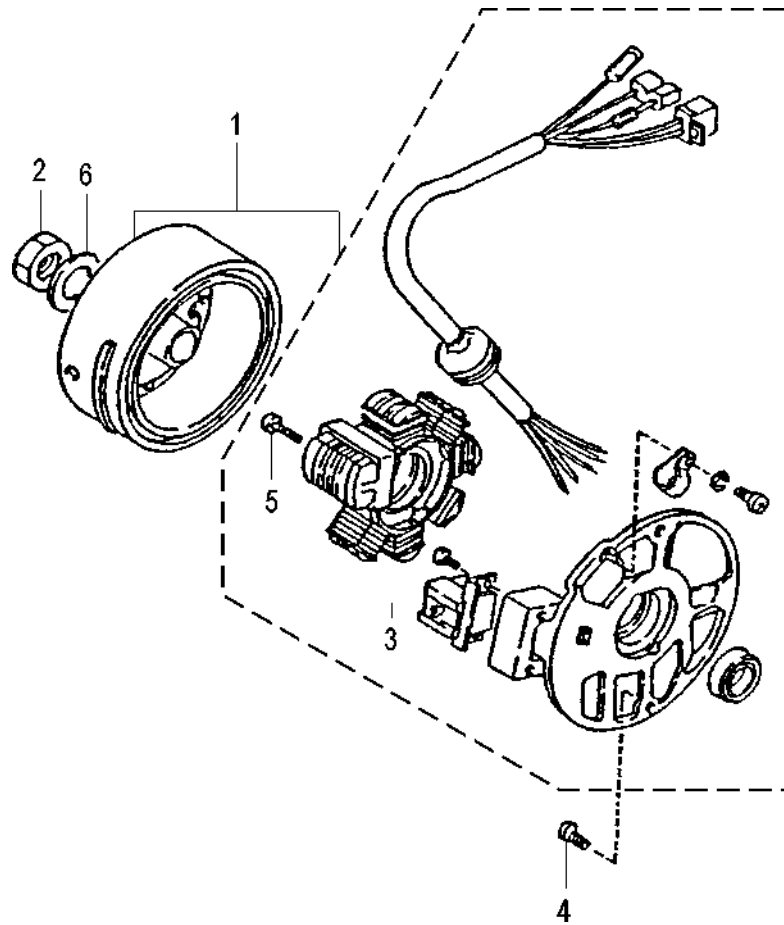
1	764.014.00	1	Oil pump assy
2	740.123.00	1	Oil pump gear drive
3	756.071.00	1	Roller
4	749.095.00	2	Screw
5	703.026.00	2	Seeger



Nr.	Codice	Q.tà	Descrizione
1	740.184.00	1	Gruppo variatore
2	726.058.00	1	Campana frizione
3	735.040.00	1	Frizione centrifuga
4	746.063.00	3	Molla ceppi frizione
5	726.059.00	1	Puleggia secondaria fissa
6	756.072.00	2	Rullino guida variatore
7	726.060.00	1	Puleggia secondaria mobile
8	746.064.00	1	Molla puleggia secondaria mobile
9	726.061.00	1	Scodellino porta molla
10	760.043.00	1	Puleggia anteriore fissa
11	726.023.00	1	Piastra traino puleggia anteriore
12	760.072.00	1	Puleggia primaria mobile
13	726.020.00	1	Cappello porta tasselli
14	756.113.00	6	Serie masse centrifughe
15	717.006.00	1	Cinghia trasmissione
16	724.049.00	3	Tassello traino
17	753.183.00	2	Paraolio
18	753.184.00	2	Anello O-Ring
19	751.091.00	1	Boccola puleggia anteriore
20	749.181.00	1	Dado
21	749.184.00	1	Dado
22	749.182.00	1	Dado
23	749.295.00	1	Rondella

Nr.	Code	Q.ty	Description
1	740.184.00	1	Variable transmission clutch set
2	726.058.00	1	Clutch housing
3	735.040.00	1	Clutch assy
4	746.063.00	3	Clutch spring
5	726.059.00	1	Secondary fixed pulley
6	756.072.00	2	Guide pin
7	726.060.00	1	Secondary pulley
8	746.064.00	1	Secondary pulley spring
9	726.061.00	1	Spring holder cap
10	760.043.00	1	Primary fixed pulley
11	726.023.00	1	Primary fixed pulley plate
12	760.072.00	1	Primary pulley
13	726.020.00	1	Housing cap
14	756.113.00	6	Centrifugal rollers
15	717.006.00	1	V-belt drive
16	724.049.00	3	Dowel
17	753.183.00	2	Oil seal
18	753.184.00	2	O-Ring
19	751.091.00	1	Bush
20	749.181.00	1	Nut
21	749.184.00	1	Nut
22	749.182.00	1	Nut
23	749.295.00	1	Washer



**Volano magnete**  
**Magneto flywheel**


Nr.	Codice	Q.tà	Descrizione
-----	--------	------	-------------

1	782.025.00	1	Volano completo
2	749.210.00	1	Dado
3	749.140.00	2	Vite
4	749.248.00	2	Vite
5	749.156.00	2	Vite
6	749.193.00	1	Rondella

Nr.	Code	Q.ty	Description
-----	------	------	-------------

1	782.025.00	1	Flywheel assy
2	749.210.00	1	Nut
3	749.140.00	2	Screw
4	749.248.00	2	Screw
5	749.156.00	2	Screw
6	749.193.00	1	Washer

