



**Malaguti**  
IDEE IN MOTO

# GRIZZLY 10'' 2001 - 2007



TELAIO - INDICE TAVOLE

FRAME - INDEX OF THE TABLES

TAV. A	TAV. OO			

MOTORE - INDICE TAVOLE

ENGINE - INDEX OF THE TABLES

TAV. R (1)	TAV. S	TAV. T	TAV. U	









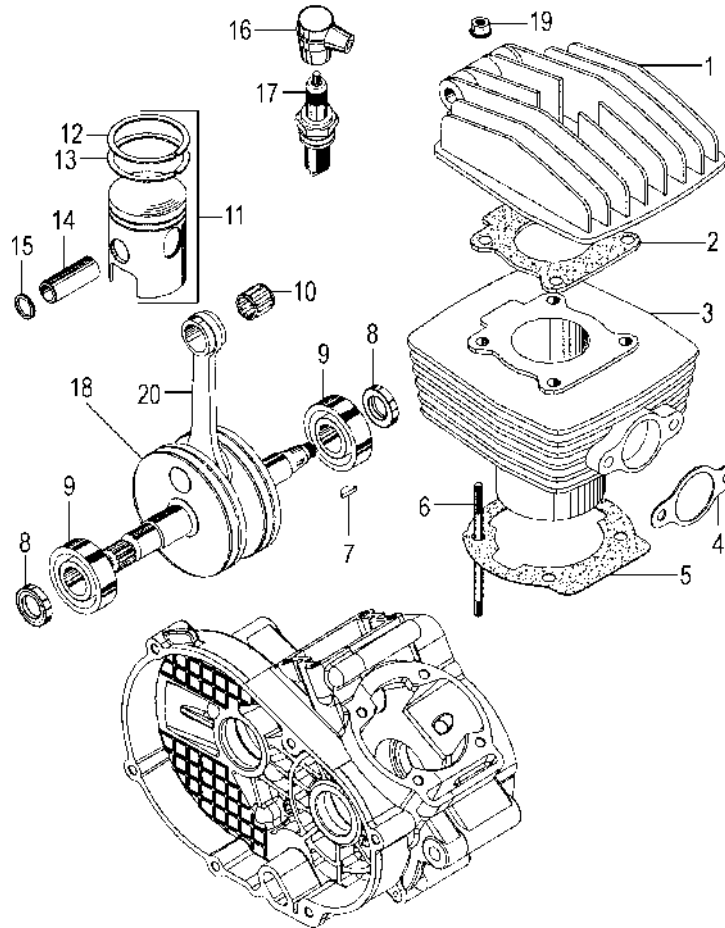


# GRIZZLY 10 - 2001 / 2007

## Gruppo termico - Albero motore

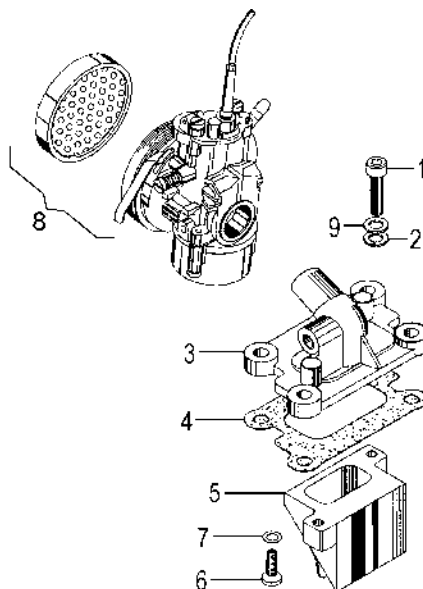
### Thermal unit - Drive shaft

Nr.	Codice	Q.tà	Descrizione
1	618.056.03	1	Testa completa
2	607.060.00	1	Guarnizione testa
3	622.121.00	1	Cilindro completo + pistone
4	607.208.00	1	Guarnizione scarico
5	607.209.00	1	Guarnizione base cilindro
6	614.147.00	4	Prigioniero fissaggio cilindro
7	603.082.00	1	Chiavetta volano
8	601.184.00	2	Anello di tenuta 17 x 27 x 6
9	104.028.00	2	Cuscinetto 17 x 40 x 12
10	607.143.00	1	Gabbia a rulli 12 x 15 x 15
11	614.142.00	1	Pistone completo standard
12	617.002.00	1	Segmento superiore standard
13	617.003.00	1	Segmento inferiore standard
14	617.180.00	1	Spinotto pistone
15	601.015.00	2	Seeger spinotto
16	073.001.00	1	Pipetta candela
17	603.298.00	1	Candela Champion L 78 C
18	601.210.00	1	Albero motore
19	604.099.00	4	Dado testa flangiato
20	602.055.00	1	Biella completa
--	614.143.00	1	Pistone completo magg. 0,5
--	614.144.00	1	Pistone completo magg. 1,0
--	617.239.00	1	Set segmenti maggiorati 0,5
--	617.240.00	1	Set segmenti maggiorati 1,0

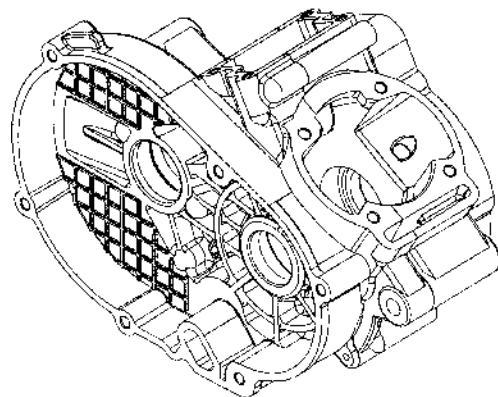


Nr.	Code	Q.ty	Description
1	618.056.03	1	Head assy
2	607.060.00	1	Head gasket
3	622.121.00	1	Cylinder assy
4	607.208.00	1	Gasket
5	607.209.00	1	Cylinder gasket
6	614.147.00	4	Cylinder fixing stud bolt
7	603.082.00	1	Woodruff key
8	601.184.00	2	Oil seal 17 x 27 x 6
9	104.028.00	2	Bearing 17 x 40 x 12
10	607.143.00	1	Roller cage 12 x 15 x 15
11	614.142.00	1	Piston assy
12	617.002.00	1	Piston upper ring
13	617.003.00	1	Piston lower ring
14	617.180.00	1	Piston pin
15	601.015.00	2	Piston seeger ring
16	073.001.00	1	Spark plug cap
17	603.298.00	1	Spark plug Champion L 78 C
18	601.210.00	1	Crankshaft
19	604.099.00	4	Head nut
20	602.055.00	1	Connecting rod assy
--	614.143.00	1	Oversized piston assy 0,5
--	614.144.00	1	Oversized piston assy 1,0
--	617.239.00	1	Oversized piston ring set 0,5
--	617.240.00	1	Oversized piston ring set 1,0

Nr.	Codice	Q.tà	Descrizione
1	620.025.00	4	Vite fissaggio raccordo
2			<b>NON FORNIBILE</b>
3	616.143.00	1	Raccordo carburatore
4	607.210.00	1	Guarnizione raccordo
5	620.133.00	1	Valvola lamellare
6	620.160.00	2	Vite valvola lamellare
7	616.146.00	2	Rondella valvola
8	603.321.00	1	Carburatore completo SHA 14/12 R
9	616.147.00	4	Rondella elastica



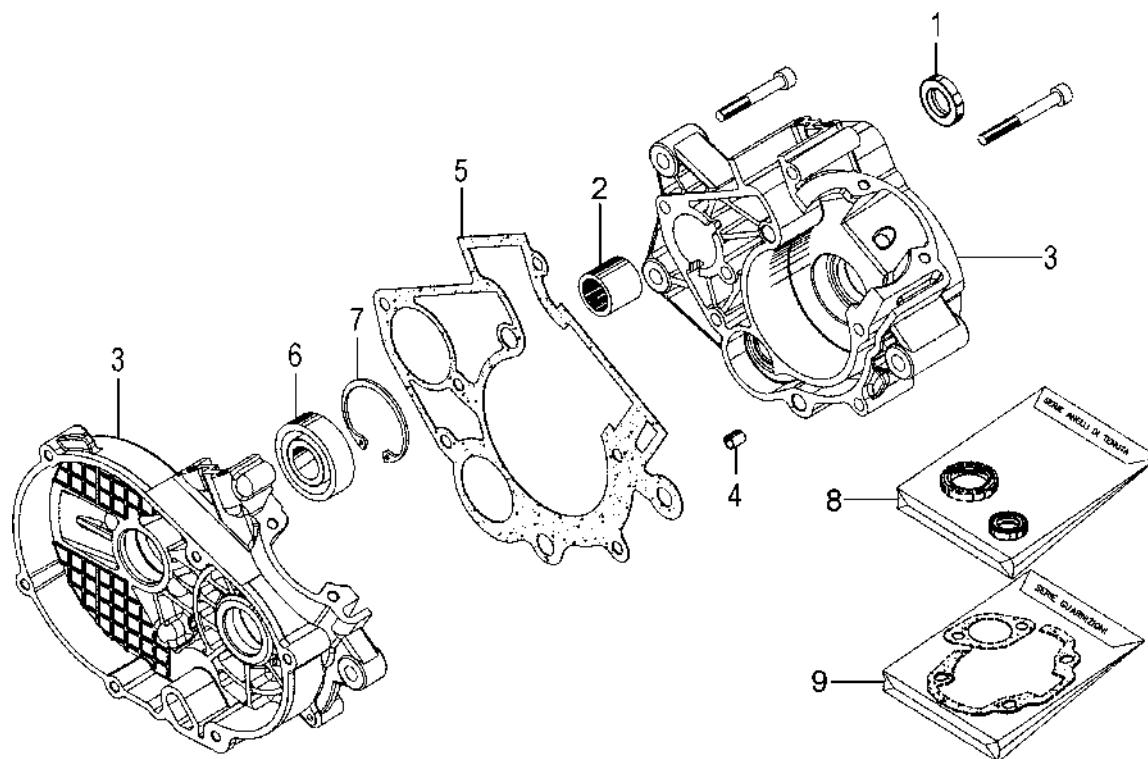
Nr.	Code	Q.ty	Description
1	620.025.00	4	Fixing screw
2			<b>NOT AVAILABLE</b>
3	616.143.00	1	Carburettor union
4	607.210.00	1	Gasket
5	620.133.00	1	Reed valve
6	620.160.00	2	Reed valve screw
7	616.146.00	2	Washer
8	603.321.00	1	Carburettor assy SHA 14/12 R
9	616.147.00	4	Washer





Nr.	Codice	Q.tà	Descrizione
1	601.191.00	1	Anello di tenuta 17 x 27 x 5
2	607.213.00	1	Gabbia a rulli HK 1712
3	603.319.00	1	Coppia carter completi
4	617.193.00	2	Spina supporto rinvio
5	607.212.00	1	Guarnizione carter
6	603.318.00	1	Cuscinetto 17 x 35 x 10
7	601.211.00	1	Seeger cuscinetto
8	617.214.00	1	Serie anelli di tenuta
9	617.215.00	1	Serie guarnizioni motore

Nr.	Code	Q.ty	Description
1	601.191.00	1	Oil ring seal 17 x 27 x 5
2	607.213.00	1	Roller cage HK 1712
3	603.319.00	1	Crankcase assy
4	617.193.00	2	Pin
5	607.212.00	1	Crankcase gasket
6	603.318.00	1	Bearing 17 x 35 x 10
7	601.211.00	1	Bearing seeger ring
8	617.214.00	1	Oil ring seal set
9	617.215.00	1	Engine gaskets set



# GRIZZLY 10 - 2001 / 2007

## Trasmissione - Avviamento

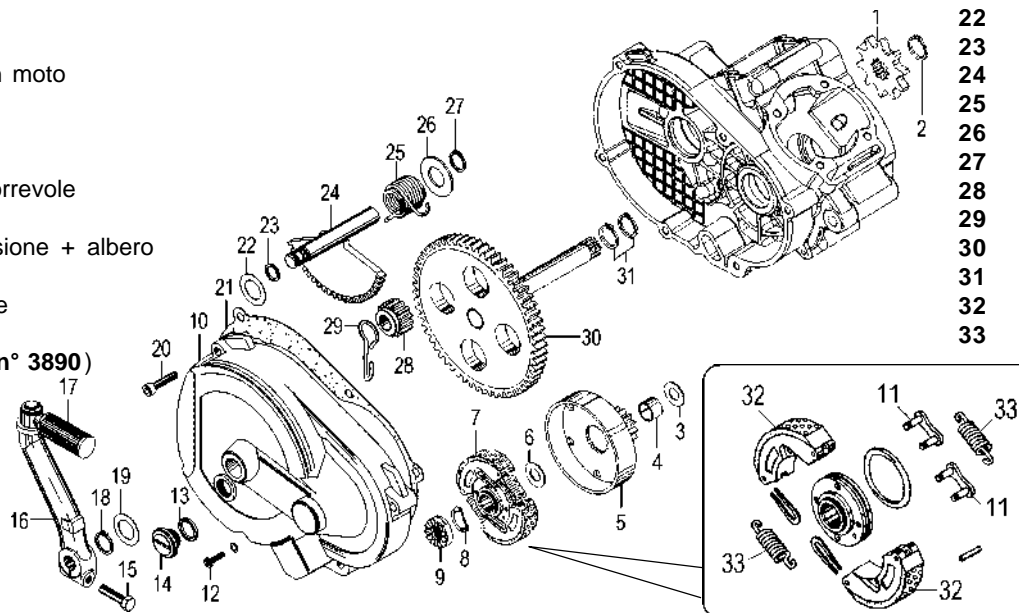
### Gearbox - Starter device

Nr.	Codice	Q.tà	Descrizione
-----	--------	------	-------------

1	614.145.00	1	Pignone catena Z 10
2	601.164.00	1	Seeger pignone
3	616.145.00	1	Rondella
4	602.056.00	1	Boccola ingranaggio trasmissione
5	609.111.00	1	Ingranaggio + campana
6	604.105.00	1	Distanziale campana
7	611.112.00	1	Frizione completa (fino a mot. n° 3890)
7	611.125.00	1	Frizione completa (da mot. n° 3891)
8	611.115.00	1	Molla a tazza
9	609.110.00	1	Dado ad innesti frontali
10	603.317.00	1	Coperchio frizione
11	603.200.00	2	Congiunzione ceppi
12	620.041.00	1	Vite scarico olio
13	607.030.00	1	Guarnizione
14	618.009.00	1	Tappo alimentazione olio
15	620.039.00	1	Vite
16	610.008.00	1	Leva messa in moto
17	607.014.00	1	Gommino
18	601.032.00	1	Seeger leva
19	616.144.00	1	Rondella
20	620.027.00	6	Vite
21	607.211.00	1	Guarnizione
22	616.144.00	1	Rondella
23	601.212.00	1	Anello O-Ring
24	601.209.00	1	Albero messa in moto
25	611.113.00	1	Molla richiamo
26	616.027.00	1	Rondella
27	601.021.00	1	Seeger albero
28	609.109.00	1	Ingranaggio scorrevole
29	611.114.00	1	Molla
30	618.091.00	1	Corona trasmissione + albero
31	601.213.00	2	Seeger corona
32	603.080.00	2	Massette frizione
33	611.124.00	2	Molla massette (fino a motore n° 3890)

Nr.	Code	Q.ty	Description
-----	------	------	-------------

1	614.145.00	1	Chain sprocket Z 10
2	601.164.00	1	Seeger ring
3	616.145.00	1	Washer
4	602.056.00	1	Bush
5	609.111.00	1	Clutch housing + gear
6	604.105.00	1	Spacer
7	611.112.00	1	Clutch assy (to engine n° 3890)
7	611.125.00	1	Clutch assy (from engine n° 3891)
8	611.115.00	1	Spring
9	609.110.00	1	Nut
10	603.317.00	1	Clutch housing cover
11	603.200.00	2	Shoes connection
12	620.041.00	1	Oil drain plug
13	607.030.00	1	Gasket
14	618.009.00	1	Oil cap
15	620.039.00	1	Screw
16	610.008.00	1	Kick-starter lever
17	607.014.00	1	Rubber pad
18	601.032.00	1	Seeger ring
19	616.144.00	1	Washer
20	620.027.00	6	Screw
21	607.211.00	1	Gasket
22	616.144.00	1	Washer
23	601.212.00	1	O-Ring seal
24	601.209.00	1	Kick start shaft
25	611.113.00	1	Spring
26	616.027.00	1	Washer
27	601.021.00	1	Seeger ring
28	609.109.00	1	Idle gear
29	611.114.00	1	Spring
30	618.091.00	1	Gear sprocket + shaft
31	601.213.00	2	Seeger ring
32	603.080.00	2	Clutch shoes
33	611.124.00	2	Spring (to engine n° 3890)



**Volano - Accensione  
Flywheel - Ignition**

Nr.	Codice	Q.tà	Descrizione
1	603.320.00	1	Coperchio volano
2	607.216.00	2	Gommino passacavi
3	607.215.00	1	Gommino
4	607.214.00	2	Inserto
5	617.219.00	1	Staffa
6	604.106.00	1	Dado volano
7	605.107.00	1	Bobina
8			<b>NONFORNIBILE</b>
9	620.158.00	1	Volano

Nr.	Code	Q.ty	Description
1	603.320.00	1	Flywheel cover
2	607.216.00	2	Rubber cable guide
3	607.215.00	1	Rubber pad
4	607.214.00	2	Ring
5	617.219.00	1	Bracket
6	604.106.00	1	Flywheel nut
7	605.107.00	1	Coil
8			<b>NOTAVAILABLE</b>
9	620.158.00	1	Magneto flywheel

