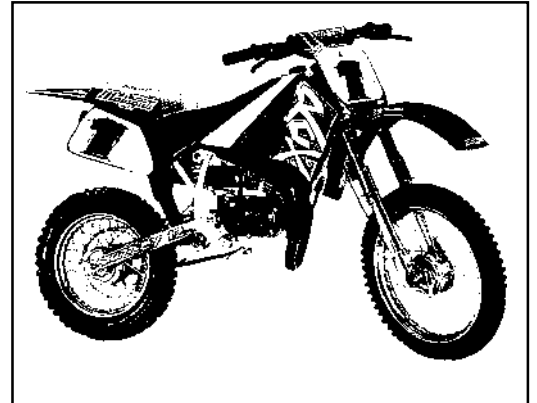




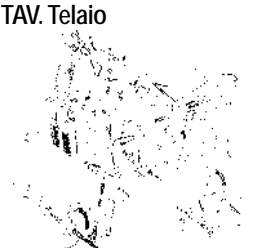
Malaguti
IDEE IN MOTO

GRIZZLY 12'' 1999



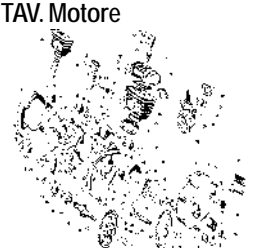
TELAIO - INDICE TAVOLE

FRAME - INDEX OF THE TABLES

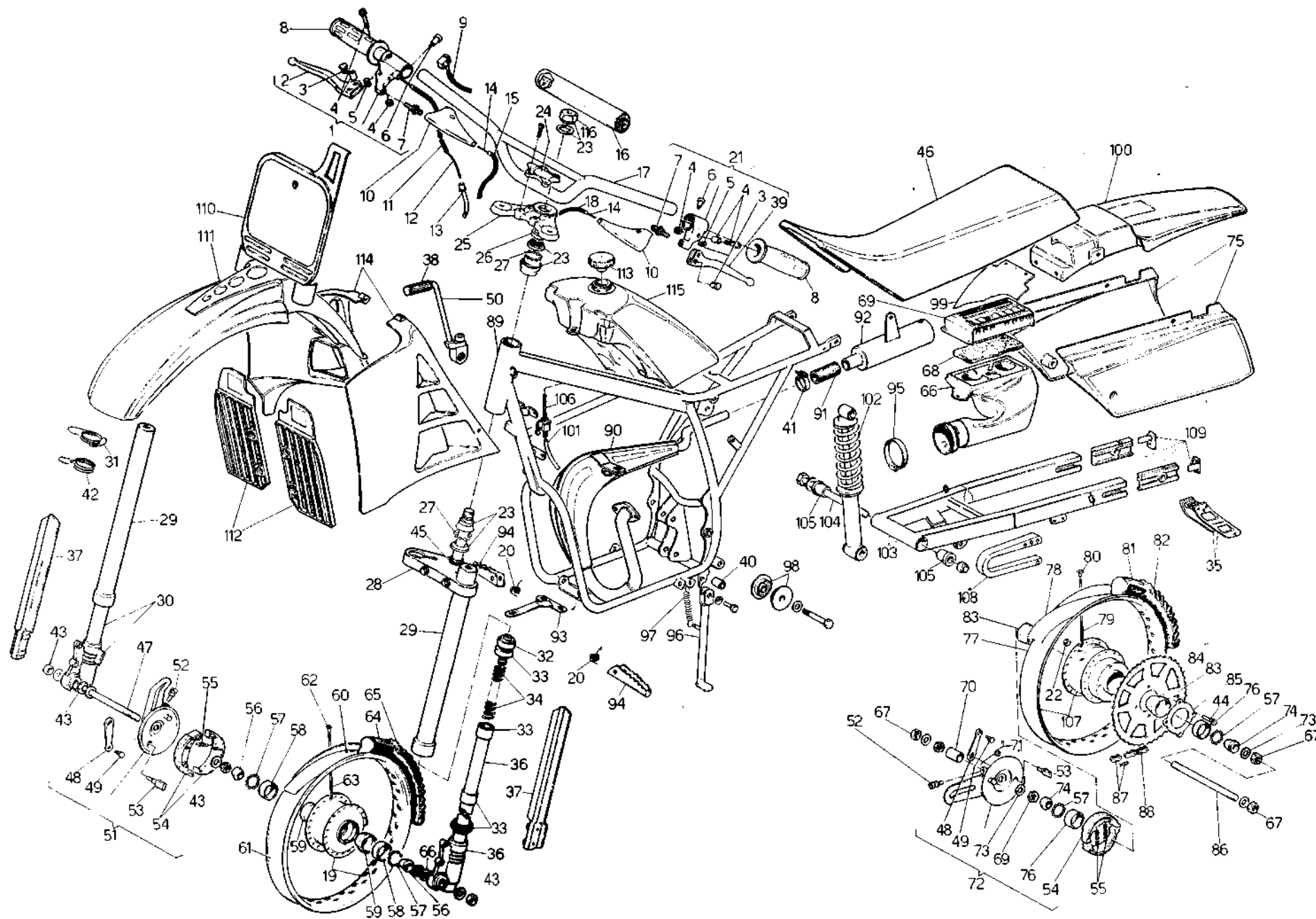
TAV. Telaio 				

MOTORE - INDICE TAVOLE

ENGINE - INDEX OF THE TABLES

TAV. Motore 				
--	--	--	--	--

ESPLOSO GRIZZLY 12/97 monomarcia da telaio n°68820



GRIZZLY 12/97 monomarcia da telaio n°68820 - distinta parti di ricambio (numerata da esploso) -



Nr.	Codice	Q.tà	Descrizione	Nr.	Codice	Q.tà	Descrizione	Nr.	Codice	Q.tà	Descrizione
1	028.012.03	1	Comando gas completo	43	185.019.13	4	Dado ruota anteriore	85	119.277.00	1	Rosetta fermabulloni
2	121.092.03	1	Leva nuda dx	44	620.039.00	4	Vite M7 x 25	86	119.304.00	1	Perno mozzo post.
3	121.116.00	2	Barilotto tirafilo	45			NONGESTITO	87			NONGESTITO
4			NONGESTITO	46	106.053.- -	1	Sellone *	88	049.029.00	1	Catena
5	121.017.00	2	Molla leva	47	119.102.00	1	Perno mozzo	89	156.077.- -	1	Telaio *
6			NONGESTITO	48	119.086.00	2	Leva mozzo	90	165.077.99	1	Marmitta
7	121.019.00	2	Registro M6	49	119.080.00	2	Morsetto	91	075.009.00	1	Manicotto
8	097.008.03	1	Kit manopole dx-sx	50	081.001.00	1	Leva m/in moto	92	166.031.99	1	Silenziatore
9	017.009.00	1	Cablaggio	51	119.072.00	1	Coperchio mozzo	93	182.009.99	1	Attacco motore
10	078.001.00	2	Coprileva	52	149.002.00	2	Registro	94	084.024.14	2	Staffe p/piedi in coppia
11			NONGESTITO	53			NONGESTITO	95	167.026.00	1	Fascetta stringitubo Ø 64
12	035.011.00	1	Cavetto 1.2 x 1200	54	119.194.00	2	Anello ceppi	96	159.022.99	1	Cavalletto laterale
13	618.059.00	1	Tubetto carburatore	55			NONGESTITO	97	147.059.14	1	Molla cavalletto
14	035.013.00	2	Cavetti gas 2x2000	56	119.081.00	2	Coni mozzo ant.	98	101.011.00	1	Boccola rotella catena
15			NONGESTITO	57	119.085.00	22	Sfera mozzo	99	057.025.00	1	Bancalina
16	068.011.- -	1	Paracolpi *	58	119.135.00	2	Anello	100	056.043.- -	1	Parafango posteriore *
17	162.024.99	1	Manubrio	59	119.132.00	2	Calotta mozzo	101	180.003.54	1	Tube benzina
18			NONGESTITO	60			NONGESTITO	102	010.044.01	1	Ammortizzatore
19	111.007.00	1	Ruota anteriore	61	117.011.00	1	Cerchio acciaio 15x1.5	103	157.067.99	1	Forcellone
20	147.058.14	2	Molla staffa p/piedi	62	129.001.00	36	Nipples 2.5	104	100.004.00	1	Perno forcellone
21	125.022.03	1	Comando leva sx	63	118.018.00	36	Raggio 2.5 x 157	105	101.001.00	2	Boccola forcellone
22	185.003.00	4	Dado M7	64	054.007.00	1	Camera	106	093.027.00	1	Rubinetto
23	104.004.00	1	Serie sterzo 3/16	65	052.003.00	1	Copertura cross 2.50 - 15	107	112.032.00	1	Ruota posteriore
24	120.206.14	1	Testina f/manubrio	66	066.033.00	1	Cassetta aspirazione	108	071.075.00	1	Pattino catena
25	120.205.99	1	Testa superiore	67	119.448.00	2	Dado ruota posteriore	109	189.017.00	2	Tendicatena
26			NONGESTITO	68	066.007.00	1	Filtro aspirazione	110	059.014.- -	1	Portanumero anteriore *
27	120.261.00	20	Sfera 3/16	69	066.022.07	1	Coperchio aspirazione	111	055.037.- -	1	Parafango anteriore *
28	120.246.99	1	Testa croce	70			NONGESTITO	112	071.180.03	1	Kit griglie anteriori
29	120.340.00	2	Fodero	71	119.216.00	1	Molla leva	113	092.016.03	1	Tappo
30	120.337.00	1	Portaruota dx	72	119.156.00	1	Coperchio mozzo posteriore	114	062.050.- -	1	Kit convogliatori d' aria dx-sx
31			NONGESTITO	73	150.052.14	1	Distanziale	115	160.010.- -	1	Serbatoio *
32	120.347.00	2	Tamponi fine corsa	74	119.082.00	2	Coni mozzo post.	116	104.009.00	1	Dado cieco
33	120.339.00	2	Guarniz. + boccole	75	060.101.- -	1	Kit portanumeri dx-sx	--	012.035.03	1	Forcella
34	120.346.00	2	Molla	76	119.150.00	2	Anello parapolvere	--	181.124.- -	1	Completo marche *
35	071.011.00	1	Passacatena	77	117.009.00	1	Cerchio acciaio 12 x 1.5				
36	120.338.00	1	Portaruota sx	78			NONGESTITO				* Specificare colore
37	063.055.- -	1	Copricanna (dx-sx) *	79	118.016.00	36	Raggio 3 x 100				
38	607.091.00	1	Gommino	80	129.002.00	36	Nipples 3.0				
39	121.093.03	1	Leva sx	81	054.018.00	1	Camera				
40			NONGESTITO	82	052.005.00	1	Copertura cross 3.00-12				
41	167.020.13	1	Fascetta stringitubo Ø 27	83	119.133.00	2	Calotta mozzo				
42			NONGESTITO	84	119.053.13	1	Corona				

MOTORE MORINI FRANCO S5E (GR12/97) distinta parti di ricambio completa (numerata da esploso)



Nr.	Codice	Q.tà	Descrizione	Nr.	Codice	Q.tà	Descrizione	Nr.	Codice	Q.tà	Descrizione
1	603.201.00	1	Carter completo S5	45	603.200.00	2	Congiunzione ceppi	--	603.103.00	4	Colonna testa
3	607.071.00	1	Guarnizione carter S5N	46	616.054.00	4	Rullo Ø 3x13,8	--	617.149.00	1	Serie anelli di tenuta
4			NONGESTITO	47	602.022.00	1	Boccola trasmissione	--	617.135.00	1	Serie guarnizioni S5N
5			NONGESTITO	48	601.179.00	1	Albero m/in moto	--	135.036.50	1	Motore S5E
6			NONGESTITO	49	609.053.00	1	Innesto scorr. S5 K				
7	620.031.00	5	Vite TCE 6 x 50	50	611.030.00	1	Molla scorrevole S5 K				
8			NONGESTITO	51	611.056.00	1	Mozzo portaceppi S5				
9	603.066.00	1	Coperchio friz. S5 N	52	614.011.00	1	Perno arresto leva RVK				
10	607.070.00	1	Guarniz. coperchio S5 N	53	607.017.00	1	Gommino paracolpi				
11	603.187.00	1	Coperchio volano S5 E	54	617.166.00	1	Supporto bobina				
12	611.026.00	2	Molla aggan. cappell. S5K	55	607.014.00	1	Gommino leva m/in moto				
13	605.097.00	1	Bobina completa S5E	56	620.039.00	1	Vite TE 7 x 25				
14	620.105.00	1	Volano magnete (selettra)	57	611.023.00	1	Molla m/in moto S5K				
15			VEDI NUMERO 69	58	611.087.00	1	Gruppo ingranaggi S5K2				
16	607.061.00	1	Guarniz. cilindro M101RV	59	603.062.00	1	Coperchietto M1K				
17	618.056.03	1	Testa S5N	60	601.044.00	1	Anello paraolio				
18	607.060.00	1	Guarniz. testa T4	61	616.040.00	1	Rondella tranciata acc.				
19	614.032.00	4	Prigioniero cil. testa	62	601.153.00	1	Albero pignone catena				
20	604.002.00	2	Dado M6 H6	63	603.249.00	2	Cuscinetto 15X35X11				
21			NONGESTITO	64	601.038.00	1	Anello di tenuta 15.24.5				
22	617.178.00	1	Raccordo carburatore	65	614.112.00	1	Pignone rinvio Z 11				
23	607.047.00	1	Guarniz. raccordo carbur.	66			NONGESTITO				
24	607.137.00	2	Gommino passacavo	67			NONGESTITO				
25	607.138.00	1	Gommino protez. volano	68	616.070.00	4	Rondella frizione				
26	607.139.00	1	Guida catena S5E	69	622.097.00	1	Cilindro S5N + pistone				
27	618.009.00	1	Tappo alim. olio	70	601.032.00	1	Anello seeger 14 x 1.2				
28	607.030.00	1	Guarniz. alim. olio	71	616.072.00	1	Rondella pedaliera				
29	620.040.00	1	Vite TE 8 x 10	72	601.023.00	1	Anello seeger Ø 16				
30	607.135.00	1	Guarniz. scarico olio	73			NONGESTITO				
31	601.175.00	1	Albero motore S5	74	620.097.00	3	Vite TC 4x10 + rondella				
32	602.047.00	1	Biella M1	75	603.298.00	1	Candela W 4 A C				
33	607.143.00	1	Gabbia KBK 12x15x15	76	073.001.00	1	Pipetta candela				
34	601.015.00	2	Anello ferma spinotto	77			NONGESTITO				
35	614.098.-	1	Pistone completo G304 *	78	607.069.00	1	Guarnizione scarico S5				
36	617.185.00	2	Segmenti	79			NONGESTITO				
37	603.227.00	2	Cuscinetto 17x40x12	80	603.016.00	1	Carburatore SHA14/12				
38	601.039.00	2	Anello tenuta 17.35.7,5	81	601.028.00	1	Anello seeger Ø 19				
39	603.082.00	1	Chiavetta volano	83	617.180.00	1	Spinotto Ø 12				
40	604.010.00	1	Dado volano	84			NONGESTITO				
41	618.002.00	1	Trasmissione S5K	86			NONGESTITO				
42			VEDI NUMERO 51	87			NONGESTITO				
43	603.080.00	2	Ceppo	88	604.045.00	1	Dado pignone				
44	611.029.00	2	Molla per ceppi S5K	89	610.010.00	1	Leva m/in moto				

* Specificare selezione

ESPLOSO MOTORE MORINI FRANCO S5E (GR12/97)

