



# Malaguti

IDEE IN MOTO

## SPIDER MAX GT 500 EURO 2



### TELAIO - INDICE TAVOLE

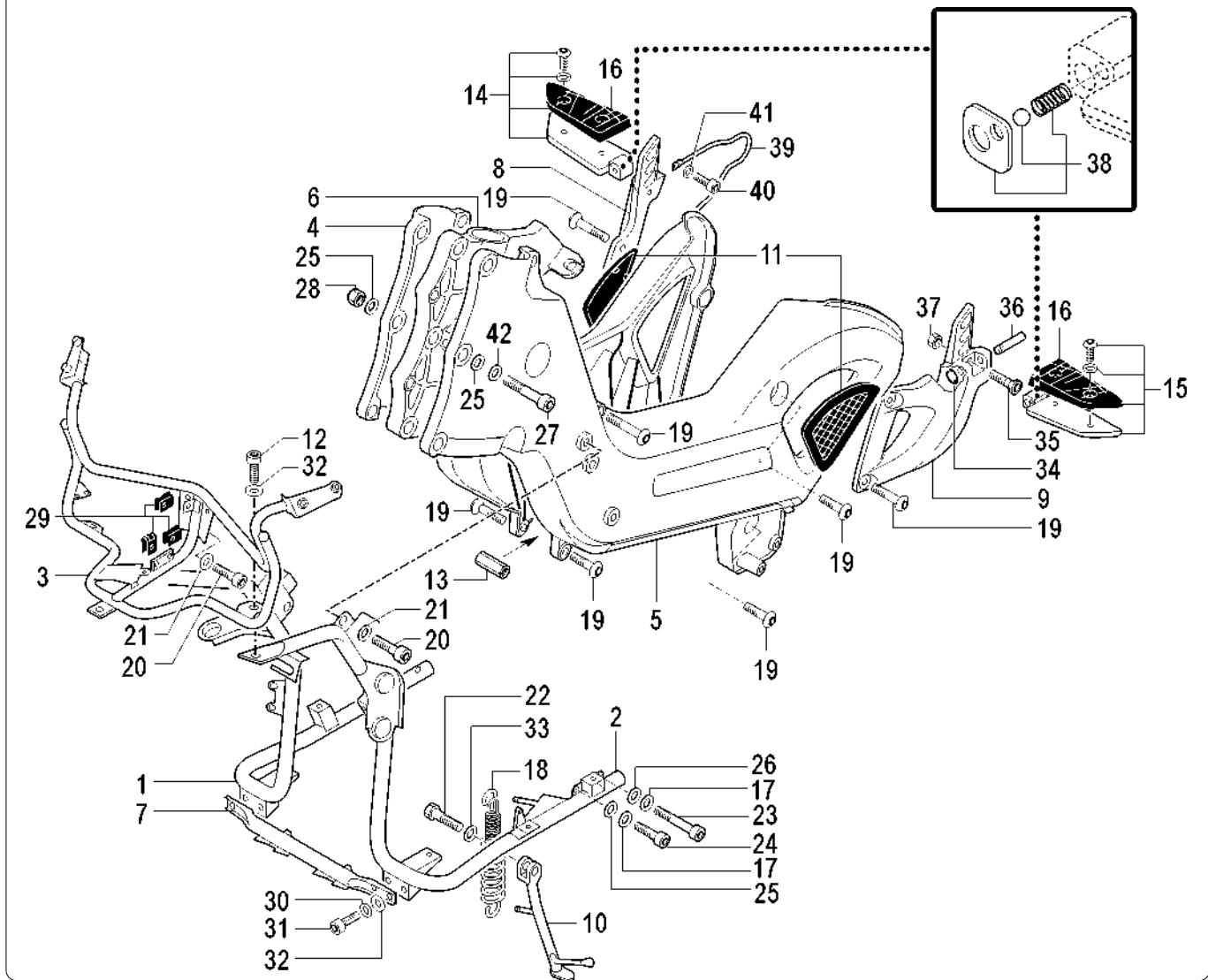
### FRAME - INDEX OF THE TABLES

TAV. A (1-2) 	TAV. B 	TAV. C (1) 	TAV. D (1) 	TAV. E 
TAV. F 	TAV. G 	TAV. H (1) 	TAV. I (1) 	TAV. L 
TAV. M 	TAV. N 	TAV. OO 	TAV. O 	

### MOTORE - INDICE TAVOLE

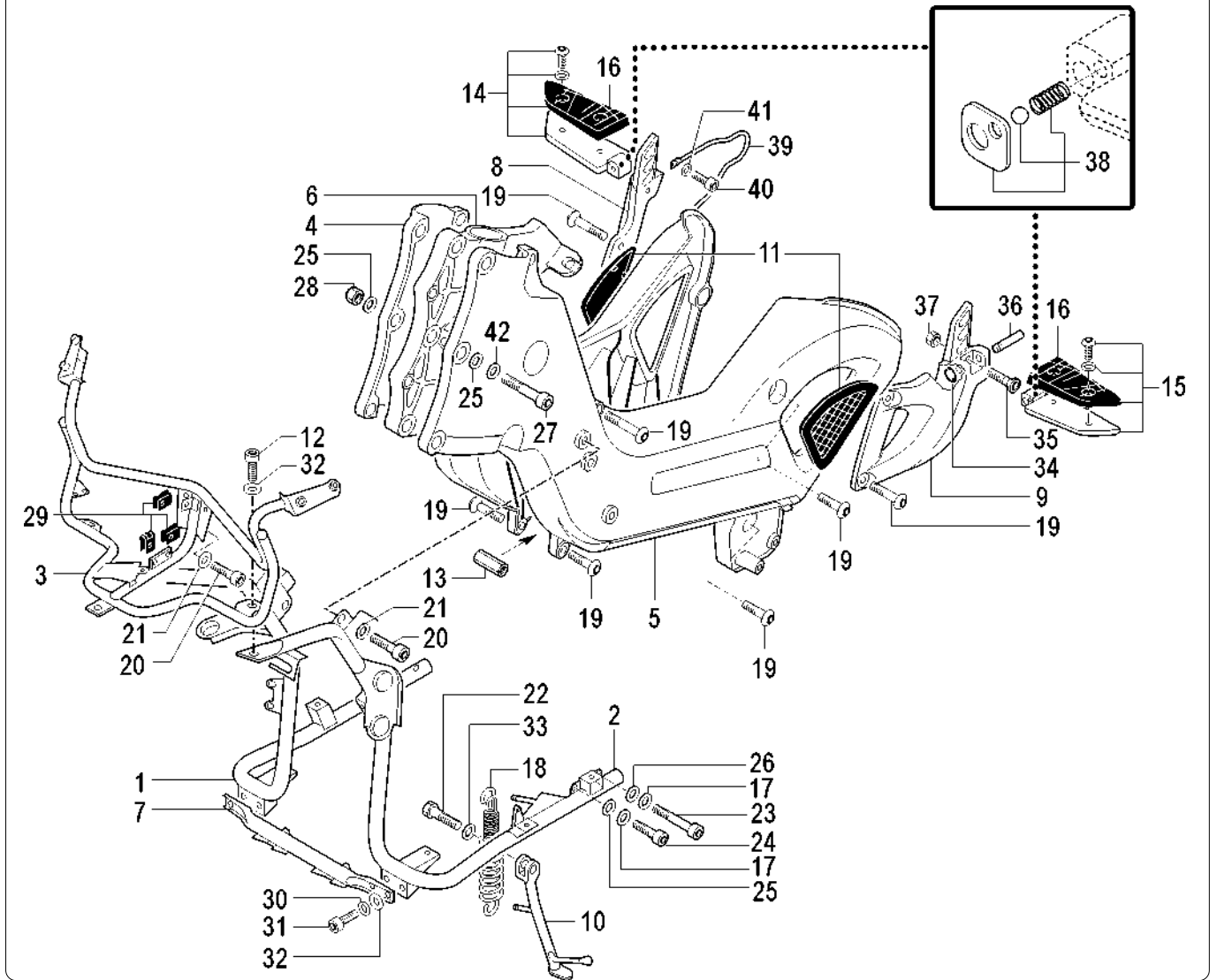
### ENGINE - INDEX OF THE TABLES

TAV. R (1) 	TAV. R2 	TAV. S (1-2) 	TAV. T (1) 	TAV. U (1) 
----------------	-------------	------------------	----------------	----------------



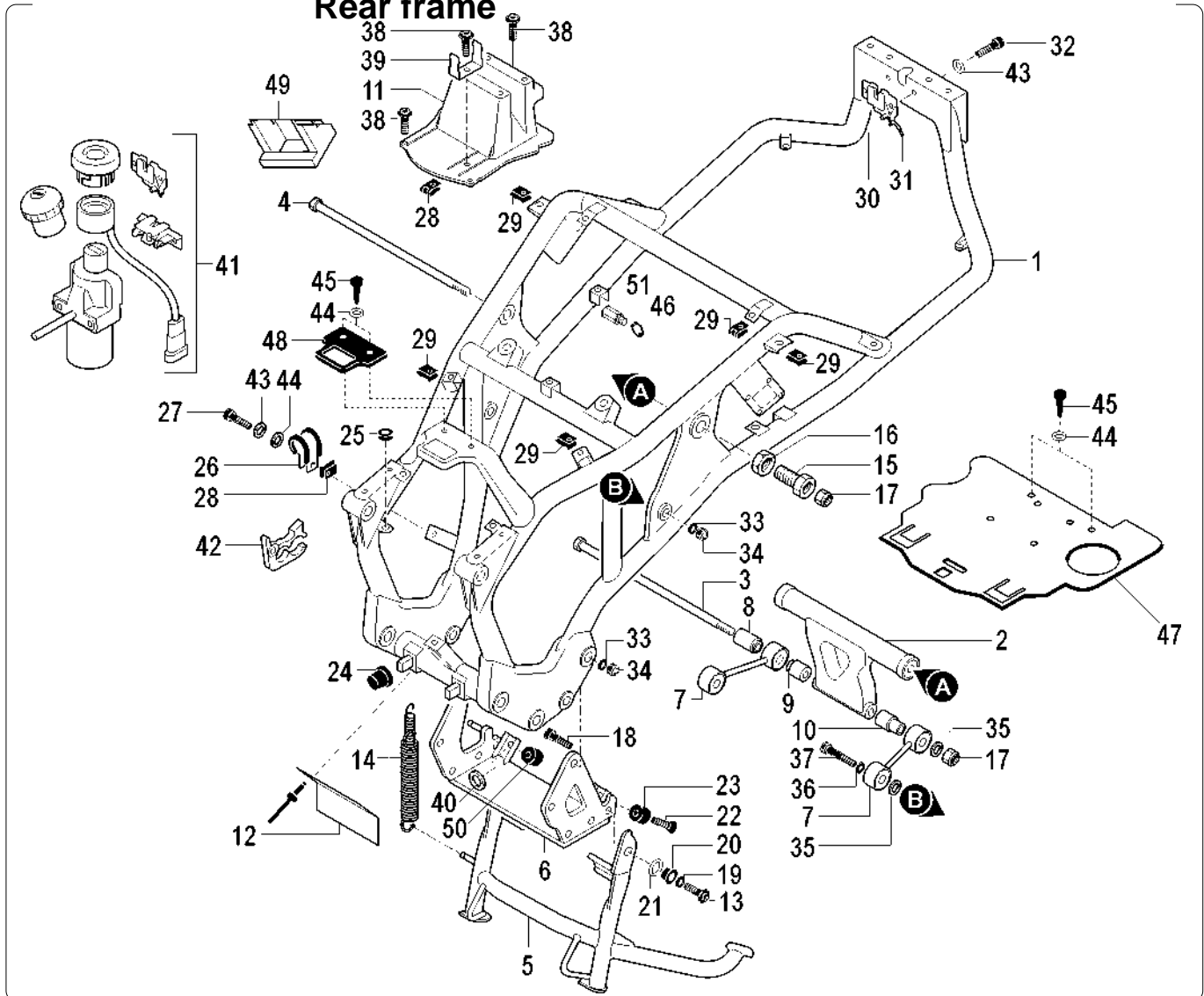
Nr.	Codice	Q.tà	Descrizione
1	156.113.99	1	Telaio pedana dx
2	156.114.99	1	Telaio pedana sx
3	156.109.99	1	Telaietto anteriore
4	156.106.99	1	Telaio alukit dx
5	156.107.99	1	Telaio alukit sx
6	151.004.00	1	Cannotto sterzo
7	156.115.99	1	Telaio pedane centrale
8	191.103.99	1	Supporto staffa dx
9	191.104.99	1	Supporto staffa sx
10	159.070.99	1	Cavalletto laterale
11	071.672.03	1	Kit coperture telaio alukit
12	184.117.13	2	Vite telaio anteriore
13	150.350.13	2	Distanziale alukit
14	084.059.00	1	Kit staffa passeggero dx
15	084.058.00	1	Kit staffa passeggero sx
16	072.225.00	1	Kit gomme staffe pedane
17	184.330.13	2	Rondella
18	147.128.13	1	Doppia molla cavalletto laterale
19	184.317.13	10	Vite telaio alukit
20	184.106.13	6	Vite telaio anteriore
21	184.264.13	6	Rondella
22	184.213.14	1	Vite cavalletto laterale
23	184.166.13	2	Vite telaio pedane
24	184.248.01	8	Vite telaio pedane
25	184.053.13	20	Rondella

Nr.	Code	Q.ty	Description
1	156.111.99	1	R/h footrest frame
2	156.114.99	1	L/h footrest frame
3	156.109.99	1	Front frame
4	156.106.99	1	R/h alukit frame
5	156.107.99	1	L/h alukit frame
6	151.004.00	1	Steering steem
7	156.115.99	1	Central footerst frame
8	191.103.99	1	R/h bracket
9	191.104.99	1	L/h bracket
10	159.070.99	1	Side stand
11	071.672.03	1	Frame alukit covers kit
12	184.117.13	2	Screw
13	150.350.13	2	Spacer
14	084.059.00	2	R/h footrest bracket kit
15	084.058.00	1	L/h footerst bracket kit
16	072.225.00	1	Bracket rubbers kit
17	184.330.13	2	Washer
18	147.128.13	1	Side stand spring
19	184.317.13	10	Screw
20	184.106.13	6	Screw
21	148.264.13	6	Washer
22	184.213.14	1	Side stand screw
23	184.166.13	2	Screw
24	184.248.01	8	Screw
25	184.053.13	20	Washer

**Telaio anteriore & centrale**
**Front & central frame**


Nr.	Codice	Q.tà	Descrizione
26	184.094.13	2	Rondella
27	184.278.13	6	Vite telaio alukit
28	184.148.13	6	Dado
29	184.201.00	3	Prestola
30	184.077.13	4	Rondella
31	184.117.13	4	Vite telaio
32	184.265.13	12	Rondella
33	150.236.14	1	Boccola cavalletto laterale
34	184.170.00	2	Anello seeger
35	184.104.13	2	Vite pedana
36	190.069.13	2	Perno staffa
37	184.150.13	2	Dado staffa
38	150.362.00	2	Kit arresto pedana passeggero
39	310.795.00	1	Paracalore
40	184.036.13	2	Vite paracalore
41	184.140.00	2	Rondella
42	184.329.13	14	Rondella

Nr.	Code	Q.ty	Description
26	184.094.13	2	Washer
27	184.278.13	6	Screw
28	184.148.13	6	Nut
29	184.201.00	3	Prestola
30	184.077.13	4	Washer
31	184.117.13	4	Screw
32	184.265.13	12	Washer
33	150.236.14	1	Side stand bush
34	184.170.00	2	Seeger
35	184.104.13	2	Screw
36	190.069.13	2	Pivot
37	184.150.13	2	Nut
38	150.362.00	2	Footrest stopper kit
39	310.795.00	1	Heat protector
40	184.036.13	2	Screw
41	184.140.00	2	Washer
42	184.329.13	14	Washer

**Telaio posteriore**
**Rear frame**


Nr.	Codice	Q.tà	Descrizione
1	156.110.99	1	Telaio posteriore
2	174.043.99	1	Attacco motore
3	190.063.00	1	Perno attacco motore inferiore
4	190.064.00	1	Perno attacco motore superiore
5	158.069.99	1	Cavalletto centrale completo
6	174.044.99	1	Attacco cavalletto centrale
7	079.029.99	2	Biella antivibrazioni dx / sx
8	150.324.00	1	Distanziale 1 attacco motore
9	150.325.00	1	Distanziale 2 attacco motore
10	150.326.00	1	Distanziale 3 attacco motore
11	071.593.03	1	Supporto centralina - componenti
12	072.206.00	1	Protezione calore serbatoio
13	184.213.14	2	Vite fissaggio cavalletto
14	147.109.13	1	Doppia molla cavalletto centrale
15	150.323.00	1	Boccola filettata
16	185.030.13	1	Dado speciale
17	185.011.13	3	Dado perni motore
18	184.317.13	4	Vite attacco cavalletto
19	184.335.13	2	Rondella cavalletto centrale
20	150.344.13	2	Boccola fulcro cavalletto centrale
21	071.330.03	2	Rondella cavalletto centrale
22	184.333.15	1	Vite tampone cavalletto
23	071.465.00	1	Tampone battuta cavalletto
24	072.105.00	4	Gommino antivibrante serbatoio
25	080.013.00	3	Gommino passavite

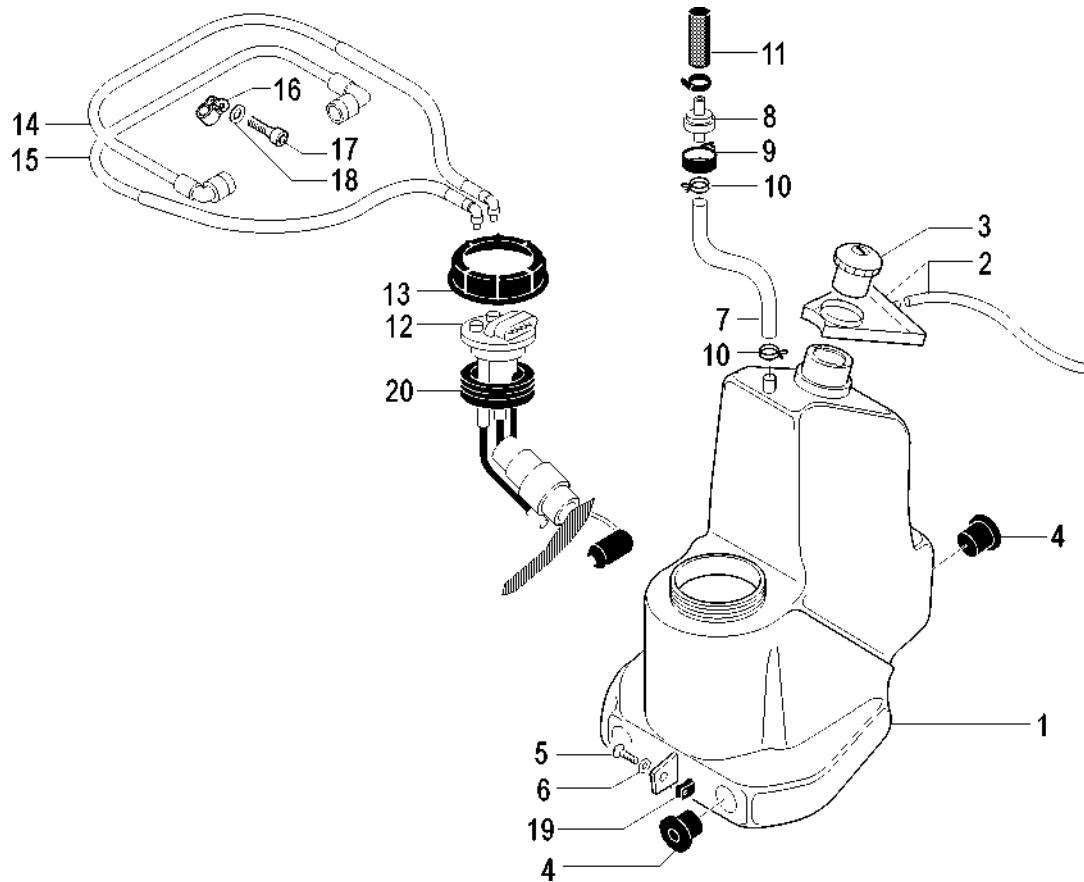
Nr.	Code	Q.ty	Description
1	156.110.99	1	Rear frame
2	174.043.99	1	Engine mount bracket
3	190.063.00	1	Engine mount pivot lower
4	190.064.00	1	Engine mount pivot upper
5	158.069.99	1	Main stand assy
6	174.044.99	1	Main stand mount
7	079.029.99	2	Biella antivibrazioni dx / sx
8	150.324.00	1	Engine mount spacer 1
9	150.325.00	1	Engine mount spacer 2
10	150.326.00	1	Engine mount spacer 3
11	071.593.03	1	CDI mount bracket
12	072.206.00	1	Fuel tank protection
13	184.213.14	2	Screw
14	147.109.13	1	Main stand spring
15	150.323.00	1	Bush
16	185.030.13	1	Nut
17	185.011.13	3	Nut
18	184.317.13	4	Screw
19	184.335.13	2	Washer
20	150.344.13	2	Main stand bush
21	071.330.03	2	Washer
22	184.333.15	1	Screw
23	071.465.00	1	Main stand buffer
24	072.105.00	4	Fuel tank rubber
25	080.013.00	3	Rubber grommet



# SPIDER MAX GT 500 Euro 2

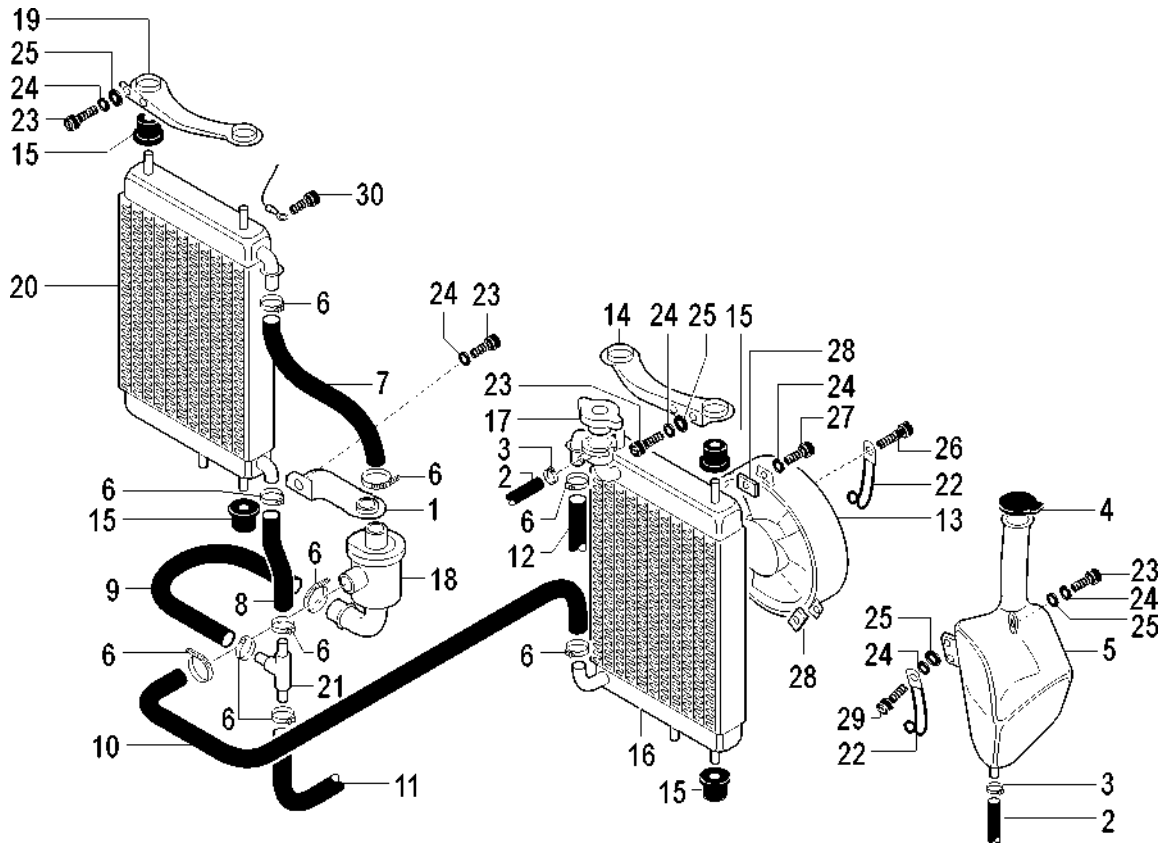
## Serbatoio benzina & pompa benzina

### Fuel tank & fuel pump

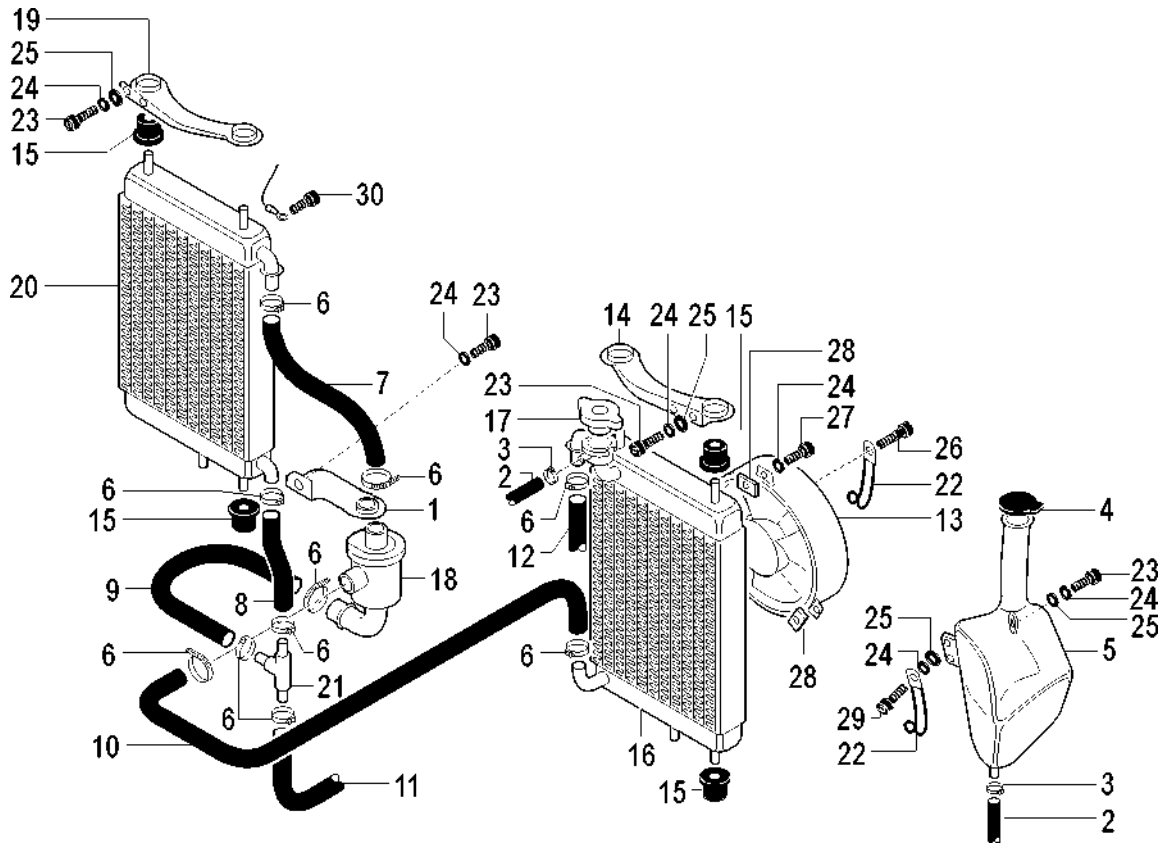


Nr.	Codice	Q.tà	Descrizione
1	161.076.00	1	Serbatoio benzina
2	071.579.03	1	Vaschetta raccogli gocce
3	092.042.00	1	Tappo serbatoio
4	072.105.00	4	Gommino antivibrante
5	184.357.00	1	Vite serbatoio
6	184.264.13	1	Rondella
7	180.027.56	1	Tubo sfiato
8	094.014.00	1	Valvola scarico vapori
9	072.148.00	1	Gommino supporto valvola
10	167.018.13	2	Fascetta
11	072.203.00	1	Spugna valvola vapori
12	093.084.00	1	Pompa benzina
13	092.036.00	1	Ghiera
14	180.070.00	1	Tubo mandata carburante
15	180.069.00	1	Tubo ritorno carburante
16	167.066.00	2	Fascetta
17	184.035.15	1	Vite
18	184.079.13	1	Rondella
19	184.201.00	1	Prestola
20	072.307.00	1	Guarnizione pompa benzina

Nr.	Code	Q.ty	Description
1	161.076.00	1	Fuel tank
2	071.579.03	1	Box
3	092.042.00	1	Fuel tank cap
4	072.105.00	4	Rubber grommet
5	184.357.00	1	Screw
6	184.264.13	1	Washer
7	180.027.56	1	Breather pipe
8	094.014.00	1	Breather valve
9	072.148.00	1	Breather valve rubber
10	167.018.13	2	Clamp
11	072.203.00	1	Breather valve sponge
12	093.084.00	1	Fuel pump
13	092.036.00	1	Fule pump rim
14	180.070.00	1	Fuel delivery pipe
15	180.069.00	1	Fuel return pipe
16	167.066.00	2	Clamp
17	184.035.15	1	Screw
18	184.079.13	1	Washer
19	184.201.00	1	Prestola
20	072.307.00	1	Gasket



Nr.	Codice	Q.tà	Descrizione	Nr.	Code	Q.ty	Description
1	310.793.13	1	Piastra supporto valvola termostatica	1	310.793.13	1	Thermal valve bracket
2	180.026.53	1	Tubo ricircolo impianto	2	180.026.53	1	Breather pipe
3	167.018.13	2	Fascetta tubo sfiato	3	167.018.13	2	Clamp
4	071.600.00	1	Tappo vaso espansione	4	071.600.00	1	Expansion tank cap
5	108.053.00	1	Vaso espansione	5	108.053.00	1	Expansion cap
6	167.031.00	10	Fascetta stringitubo	6	167.031.00	10	Clamp
7	077.067.00	1	Tubo valvola termostatica - radiatore dx	7	077.067.00	1	Thermal valve - r/h water cooler pipe
8	077.068.00	1	Tubo radiatore dx - raccordo T	8	077.068.00	1	R/h water cooler - T pipe
9	077.069.00	1	Tubo valvola termostatica - raccordo T	9	077.069.00	1	Thermal valve - T pipe
10	077.062.00	1	Tubo radiatore sx - valvola termostatica	10	077.062.00	1	L/h water cooler - thermal valve pipe
11	077.061.00	1	Tubo ritorno motore - raccordo T	11	077.061.00	1	Engine - T pipe (return)
12	077.060.00	1	Tubo mandata motore - radiatore sx	12	077.060.00	1	Engine - water cooler (delivery)
13	024.081.00	1	Elettroventola	13	024.081.00	1	Electric fan
14	182.026.13	1	Piastra fissaggio radiatore sx	14	182.026.13	1	L/h water cooler bracket
15	075.021.00	8	Silentblock	15	075.021.00	8	Silentblock
16	108.051.00	1	Radiatore sx con tappo	16	108.051.00	1	L/h water cooler with cap
17	071.640.03	1	Tappo radiatore	17	071.640.03	1	Water cooler cap
18	021.028.00	1	Valvola termostatica	18	021.028.00	1	Thermal valve
19	182.027.13	1	Piastra fissaggio radiatore dx	19	182.027.13	1	R/h water cooler bracket
20	108.052.00	1	Radiatore dx	20	108.052.00	1	R/h water cooler
21	094.040.00	1	Raccordo T	21	094.040.00	1	T pipe
22	167.039.00	2	Fascetta plastificata	22	167.039.00	2	Clamp
23	184.117.13	6	Vite staffa	23	184.117.13	6	Screw
24	184.264.13	9	Rondella	24	184.264.13	9	Washer
25	184.265.13	7	Rondella	25	184.265.13	7	Washer



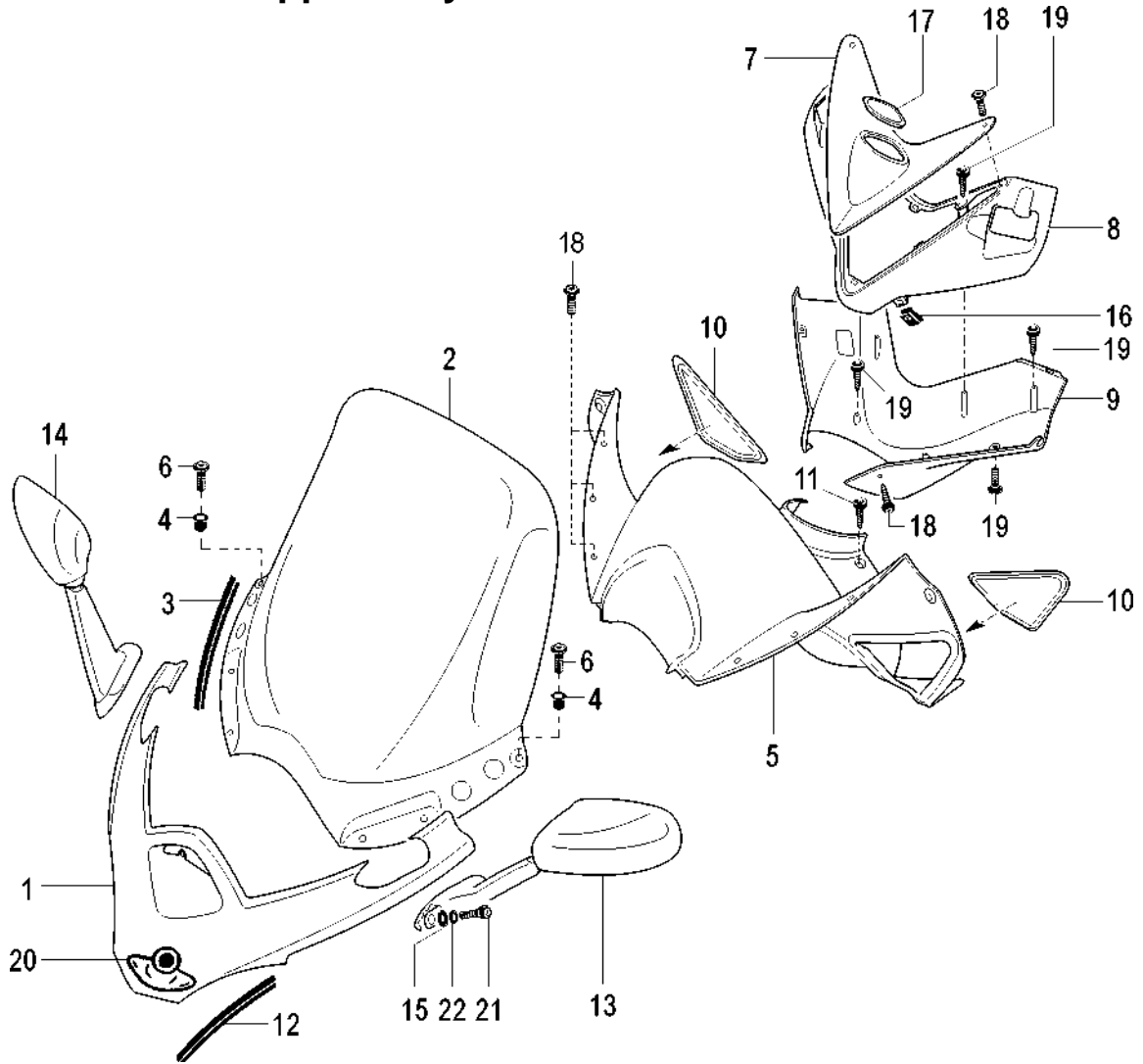
Nr.	Codice	Q.tà	Descrizione
-----	--------	------	-------------

26	184.357.00	1	Vite ventola
27	184.364.00	2	Vite ventola
28	184.201.00	3	Prestola
29	184.104.13	2	Vite vaso espansione
30	184.036.13	2	Vite massa radiatore

Nr.	Code	Q.ty	Description
-----	------	------	-------------

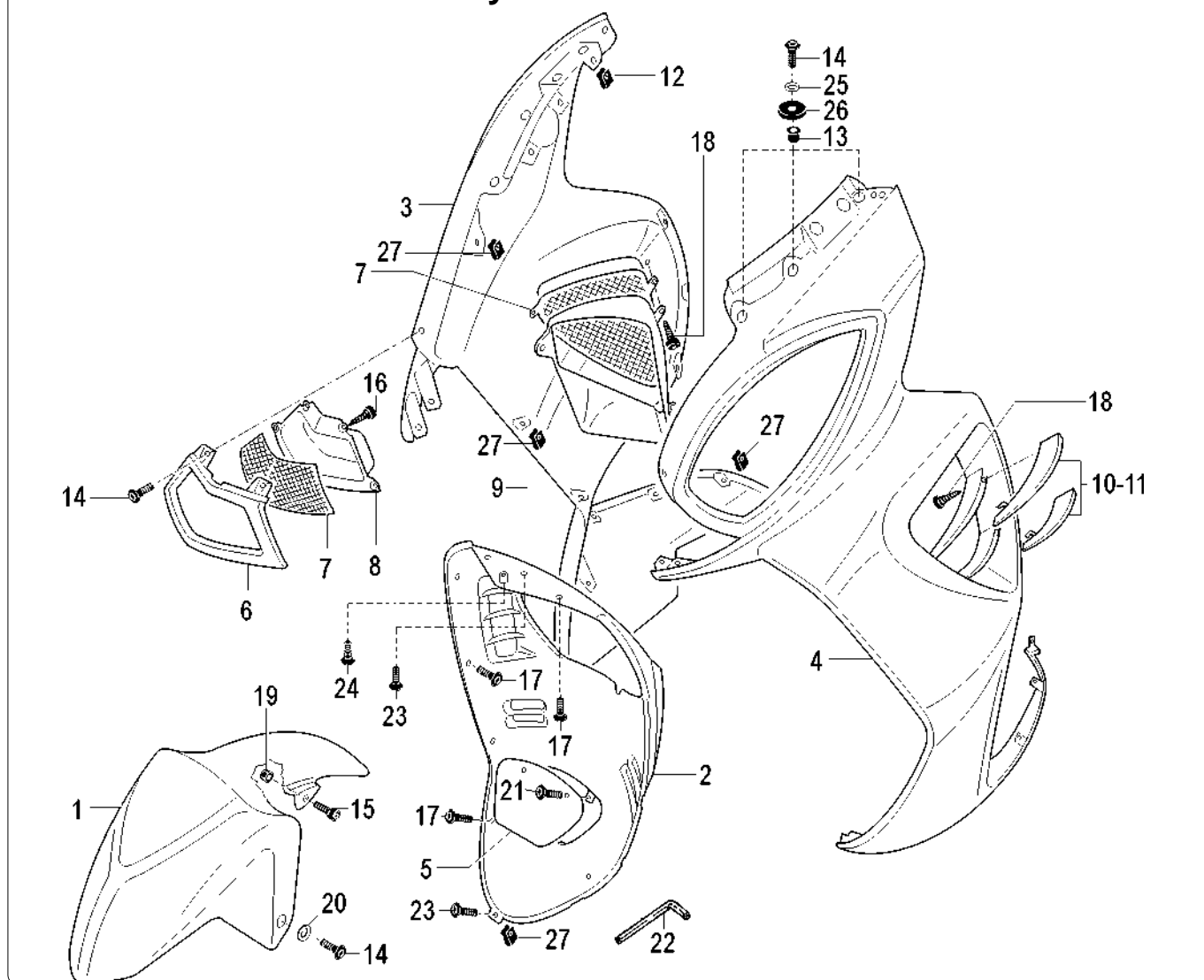
26	184.357.00	1	Screw
27	184.364.00	2	Screw
28	184.201.00	3	Prestola
29	184.104.13	2	Screw
30	184.036.13	2	Screw





Nr.	Codice	Q.tà	Descrizione
1	066.145.99	1	Scudo centrale
2	063.239.00	1	Lastra parabrezza
3	072.215.00	1	Guarnizione parabrezza
4	075.028.00	6	Boccola antivibrante
5	071.576.03	1	Pannello cruscotto
6	184.357.00	6	Vite parabrezza
7	071.586.93	1	Scudetto coprimanubrio
8	071.584.03	1	Coprimanubrio superiore
9	071.585.03	1	Coprimanubrio inferiore
10	071.673.03	1	Kit sportelli ispezione frecce
11	184.390.00	4	Vite pannello cruscotto
12	072.214.00	1	Guarnizione scudetto centrale
13	088.044.03	1	Specchio sx
14	088.045.03	1	Specchio dx
15	184.265.13	4	Rondella
16	184.007.00	4	Clips in dacromet
17	181.338.00	1	Etichetta manubrio
18	184.319.13	10	Vite scudetto - coprimanubrio
19	184.067.13	8	Vite coprimanubrio
20	181.411.00	1	Scudetto adesivo
21	184.104.13	4	Vite specchio
22	184.051.13	4	Rondella

Nr.	Code	Q.ty	Description
1	066.145.99	1	Central shield
2	063.239.00	1	Windscreen
3	072.215.00	1	Gasket
4	075.028.00	6	Bush
5	071.576.03	1	Dashboard panel
6	184.357.00	6	Screw
7	071.586.93	1	Handlebar shield
8	071.584.03	1	Handlebar cover (upper)
9	071.585.03	1	Handlebar cover (lower)
10	071.673.03	1	Indicator covers kit
11	184.390.00	4	Screw
12	072.214.00	1	Gasket
13	088.044.03	1	L/h mirror
14	088.045.03	1	R/h mirror
15	184.265.13	4	Washer
16	184.007.00	4	Clips
17	181.338.00	1	Handlebar label
18	184.319.13	10	Screw
19	184.067.13	8	Screw
20	181.411.00	1	Shield
21	184.104.13	4	Screw
22	184.051.13	4	Washer

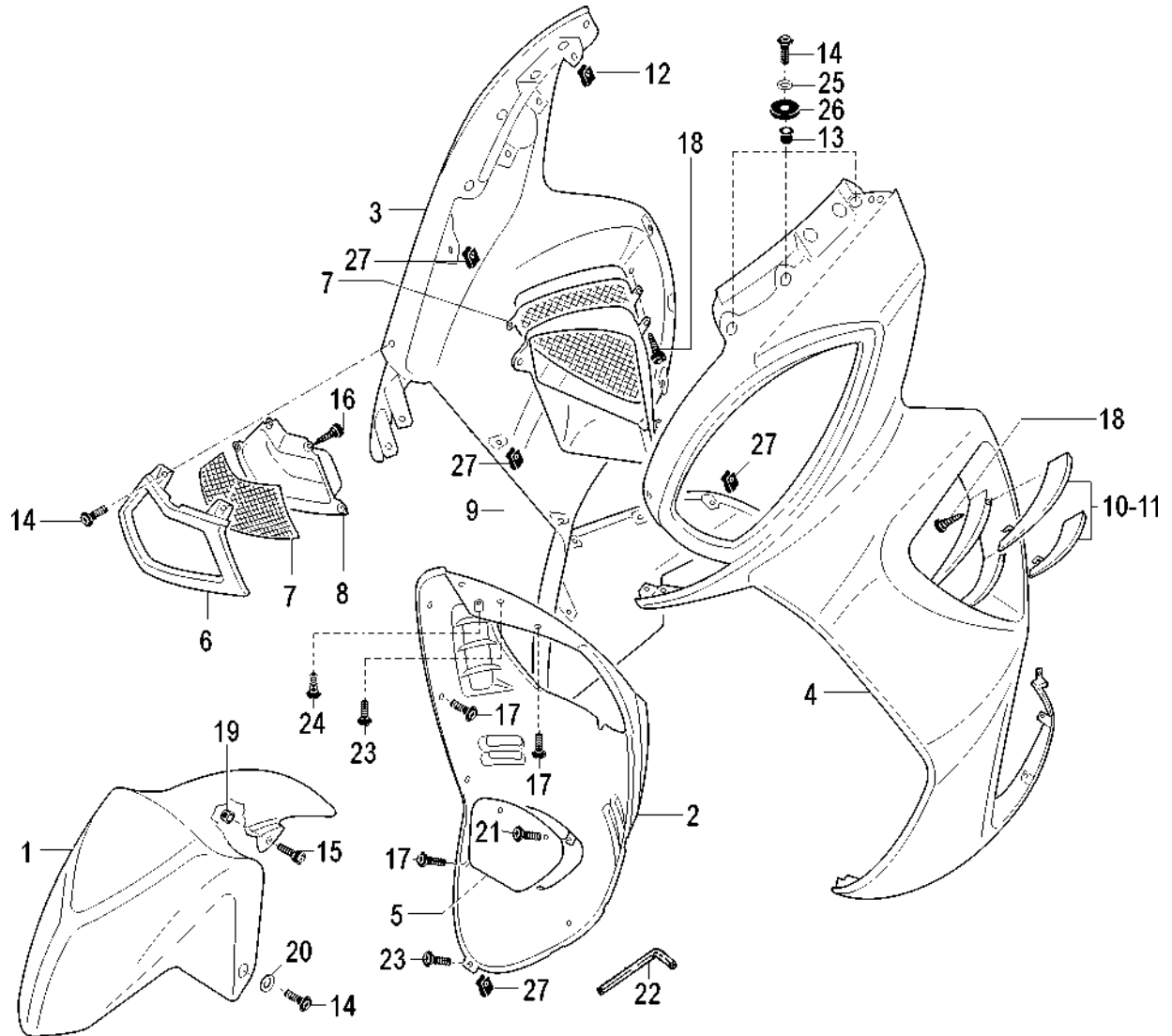
**Carrozzeria anteriore**
**Front body**


Nr.	Codice	Q.tà	Descrizione
1	055.065. --	1	Parafango anteriore *
2	071.566. --	1	Buca sottoscudo *
3	066.147. --	1	Semiscudo dx *
4	066.146. --	1	Semiscudo sx *
5	071.625.03	1	Coperchio ispezione pompa
6	071.562.03	1	Cornice presa aria
7	071.675.03	1	Kit griglie anteriore - laterali
8	071.570.03	1	Finto convogliatore aria
9	071.674.03	1	Kit estrattori aria
10	071.676.03	1	Kit alette fiancata dx
11	071.677.03	1	Kit alette fiancata sx
12	184.007.00	37	Prestola
13	075.028.00	6	Boccola antivibrante
14	184.357.00	10	Vite parafango - cornice - scudo
15	184.089.13	2	Vite parafango
16	184.075.00	4	Vite convogliatore
17	184.319.13	12	Vite sottoscudo
18	184.067.13	15	Vite aletta - griglia
19	184.153.14	2	Dado
20	150.148.14	2	Boccola
21	184.218.00	2	Vite pannello ispezione pompa
22	086.014.00	1	Chiave vite pannello pompa
23	184.359.00	2	Vite sottoscudo

Nr.	Code	Q.ty	Description
1	055.065. --	1	Front mudguard *
2	071.566. --	1	Front shield (lower) *
3	066.147. --	1	R/h shield *
4	066.146. --	1	L/h shield *
5	071.625.03	1	Fuel pump inspection cover
6	071.562.03	1	Air intake rim
7	071.675.03	1	Grille kit
8	071.570.03	1	Air conveyor
9	071.674.03	1	Air ejectors kit
10	071.676.03	1	R/h wing kit
11	071.677.03	1	L/h wing kit
12	184.007.00	37	Prestola
13	075.028.00	6	Bush
14	184.357.00	10	Screw
15	184.089.13	2	Screw
16	184.075.00	4	Screw
17	184.319.13	12	Screw
18	184.067.13	15	Screw
19	184.153.14	2	Nut
20	150.148.14	2	Bush
21	184.218.00	2	Screw
22	086.014.00	1	Spanner
23	184.359.00	2	Screw

\* Vedi tavola N° 00 Colori

\* Refer to N° 00 colour table



Nr.	Codice	Q.tà	Descrizione
-----	--------	------	-------------

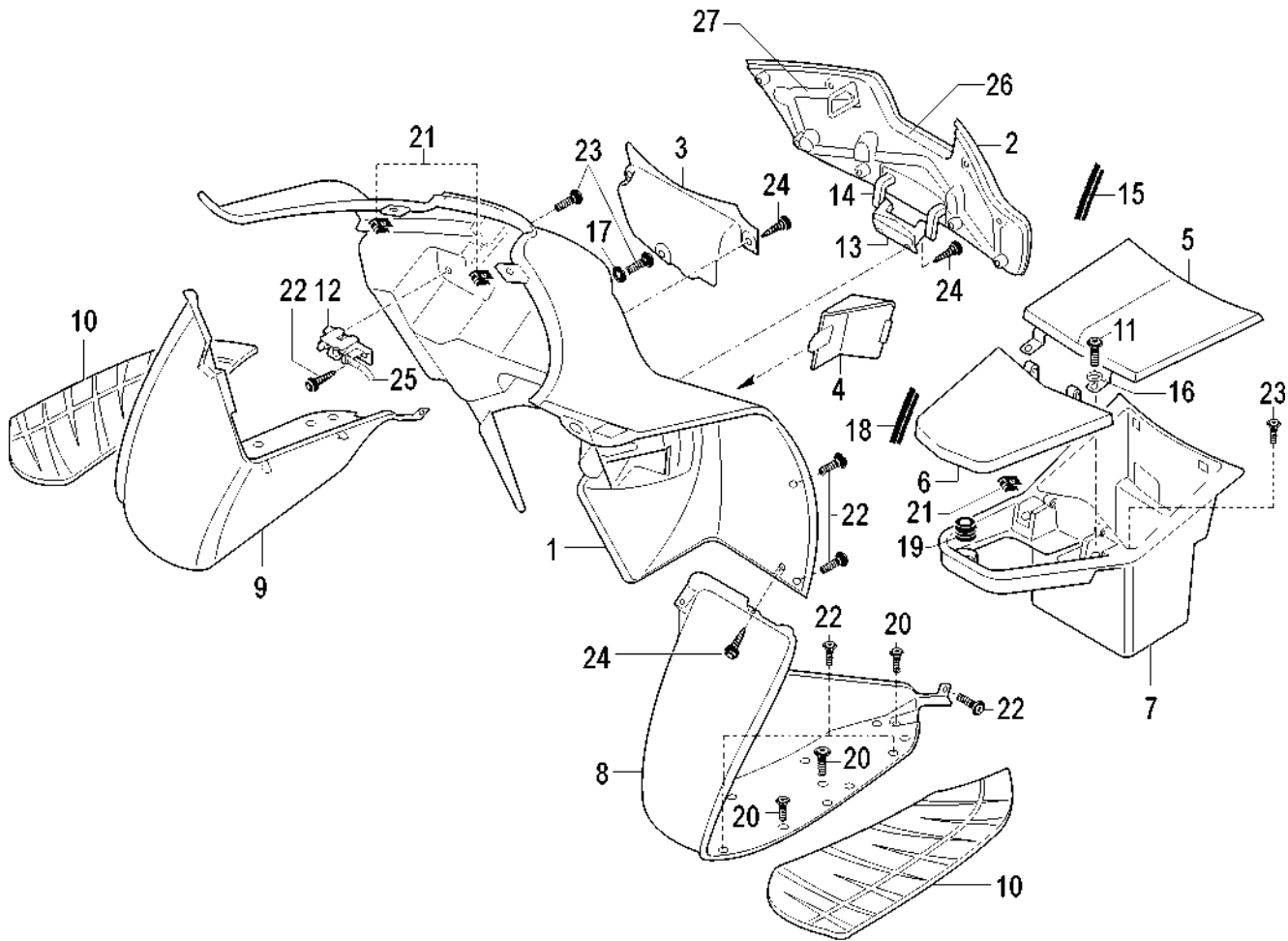
24	184.255.15	2	Vite semiscudo
25	184.265.13	6	Rondella
26	184.308.13	6	Rondella
27	184.201.00	10	Prestola
--	181.408.00	1	Sr. marche SPIDER MAX GT 500 *

Nr.	Code	Q.ty	Description
-----	------	------	-------------

24	184.255.15	2	Screw
25	184.265.13	6	Washer
26	184.308.13	6	Washer
27	184.201.00	10	Prestola
--	181.408.00	1	SPIDER MAX GT 500 label set *

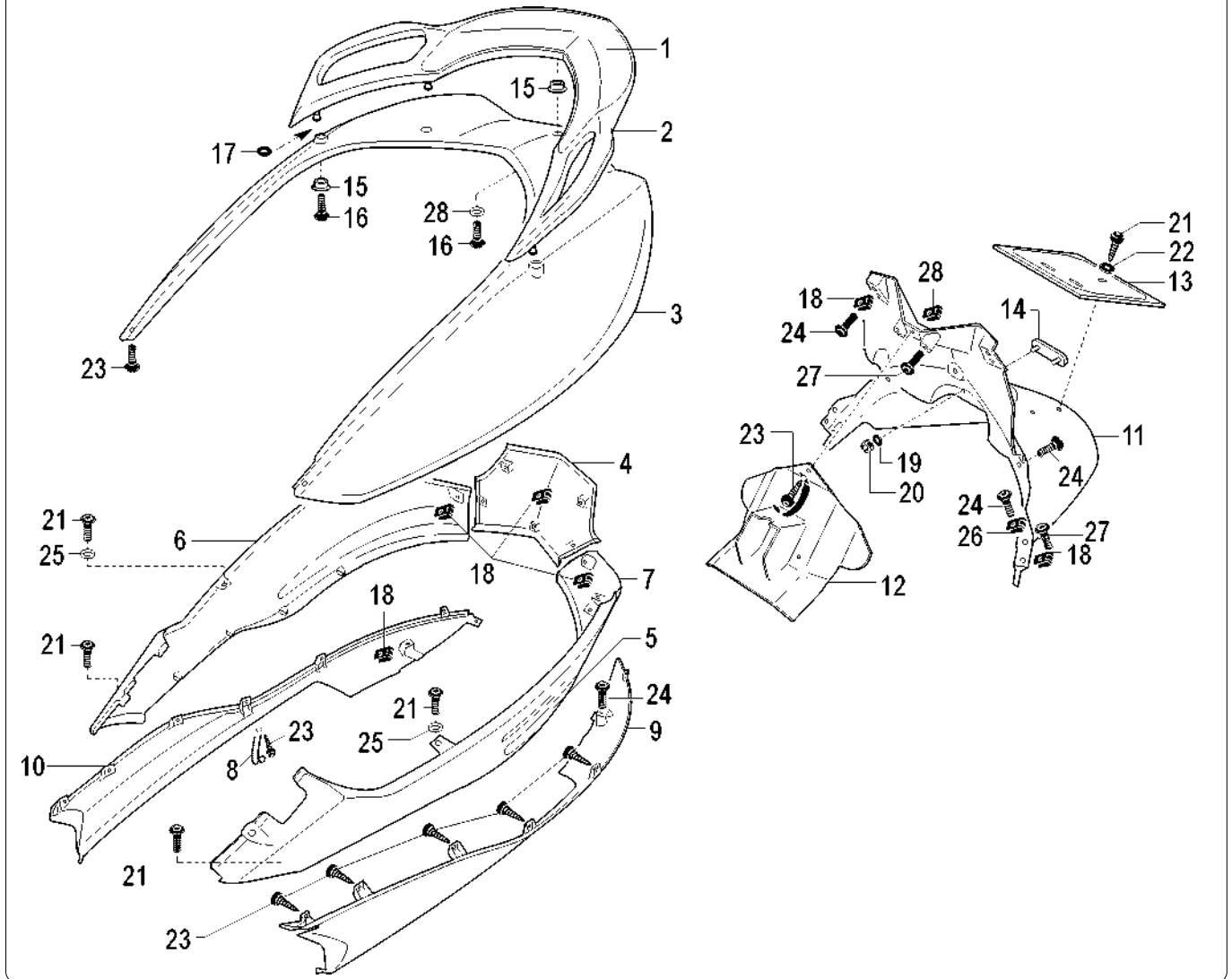
\* Vedi tavola N° 00 Colori

\* Refer to N° 00 colour table



Nr.	Codice	Q.tà	Descrizione
1	065.088.03	1	Paragambe
2	071.549.03	1	Sportello paragambe
3	071.611.00	1	Pannello porta oggetti
4	071.558.03	1	Sportello liquido radiatore
5	063.237.03	1	Copritunnel vano batteria
6	071.548.03	1	Copritunnel vano serbatoio
7	071.557.03	1	Vano batteria
8	064.035.03	1	Pedana in plastica sx
9	064.036.03	1	Pedana in plastica dx
10	064.040.03	1	Kit pedane in gomma
11	184.319.13	2	Vite copritunnel
12	090.068.00	1	Serratura sportello
13	071.626.03	1	Cerniera sportello
14	190.068.13	1	Perno cerniera
15	072.205.00	1	Guarnizione sportello paragambe
16	184.046.14	2	Rondella copritunnel vano batteria
17	150.148.14	2	Boccola
18	072.207.00	1	Guarnizione sportello benzina
19	080.002.07	1	Passacavo
20	184.359.00	6	Vite pedana
21	184.007.00	37	Prestola
22	184.390.00	13	Vite serratura - pedana
23	184.357.00	10	Vite paragambe - vano batteria
24	184.047.15	3	Vite sportello - pedana
25	035.024.03	1	Trasmissione sportello paragambe
26	071.567.03	1	Rinforzo sportello paragambe
27	156.120.15	1	Telaio rinforzo sportello paragambe

Nr.	Code	Q.ty	Description
1	065.088.03	1	Inner shield
2	071.549.03	1	Glove box cover
3	071.611.00	1	Mobile box
4	071.558.03	1	Expansion tank cover
5	063.237.03	1	Battery box cover
6	071.548.03	1	Fuel tank cover
7	071.557.03	1	Battery box
8	064.035.03	1	L/h footboard panel
9	064.036.03	1	R/h footboard panel
10	064.040.03	1	Mat panel kit
11	184.319.13	2	Screw
12	090.068.00	1	Glove box lock
13	071.626.03	1	Cover hinge
14	190.068.13	1	Pivot
15	072.205.00	1	Glove box gasket
16	184.046.14	2	Washer
17	150.148.14	2	Bush
18	072.207.00	1	Fuel tank gasket
19	080.002.07	1	Grommet
20	184.359.00	6	Screw
21	184.007.00	37	Prestola
22	184.390.00	13	Screw
23	184.357.00	10	Screw
24	184.047.15	3	Screw
25	035.024.03	1	Glove box cable
26	071.567.03	1	Glove box cover stiffening
27	156.120.15	1	Glove box cover frame stiffening

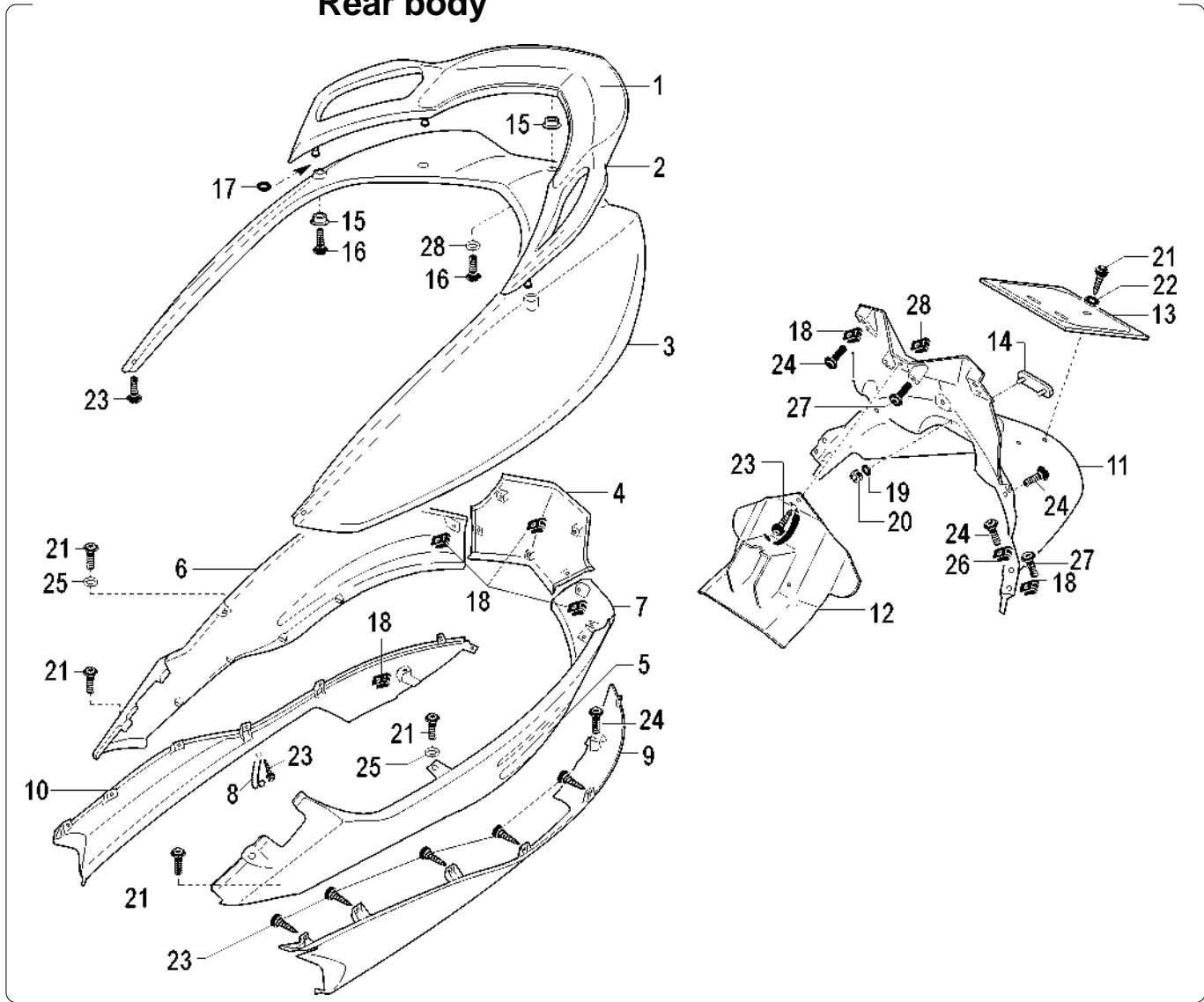
**Carrozzeria posteriore**
**Rear body**


Nr.	Codice	Q.tà	Descrizione
1	071.571.87	1	Coperchio maniglia posteriore
2	063.238.87	1	Maniglia posteriore
3	057.067. --	1	Coperchio codone mobile *
4	071.554. --	1	Unione fiancate *
			<b>fino a telaio 71002622</b>
4	071.702. --	1	Unione fiancate *
			<b>da telaio 71002623</b>
5	071.688.03	1	Kit modanature laterali dx + sx
6	071.553. --	1	Fiancata dx *
			<b>fino a telaio 71002622</b>
6	071.701. --	1	Fiancata dx *
			<b>da telaio 71002623</b>
7	071.552. --	1	Fiancata sx *
			<b>fino a telaio 71002622</b>
7	071.700. --	1	Fiancata sx *
			<b>da telaio 71002623</b>
8	167.039.00	2	Fascetta
9	071.555.03	1	Fianchetto inferiore sx
10	071.556.03	1	Fianchetto inferiore dx
11	057.069.03	1	Codino portatarga
12	071.618.00	1	Paraspruzzi vano casco
13	008.006.00	1	Portatarga
14	071.322.00	1	Catadiottro rosso
15	150.330.00	5	Boccola
16	184.257.00	5	Vite maniglia

\* Vedi tavola N° 00 Colori

Nr.	Code	Q.ty	Description
1	071.571.87	1	Coperchio maniglia posteriore
2	063.238.87	1	Rear handle
3	057.067. --	1	Rear fairing *
4	071.554. --	1	Central fairing *
			<b>to frame 71002622</b>
4	071.702. --	1	Central fairing *
			<b>from frame 71002623</b>
5	071.688.03	1	R/h - L/h molding kit
6	071.553. --	1	R/h side cover *
			<b>to frame 71002622</b>
6	071.701. --	1	R/h side cover *
			<b>from frame 71002623</b>
7	071.552. --	1	L/h side cover *
			<b>to frame 71002622</b>
7	071.700. --	1	L/h side cover *
			<b>from frame 71002623</b>
8	167.039.00	2	Clamp
9	071.555.03	1	L/h side cover lower
10	071.556.03	1	R/h side cover lower
11	057.069.03	1	Mudflap tail
12	071.618.00	1	Helmet holder mudguard
13	008.006.00	1	Number plate holder
14	071.322.00	1	Red reflector
15	150.330.00	5	Bush
16	184.257.00	5	Screw

\* Refer to N° 00 colour table



Nr.	Codice	Q.tà	Descrizione
17	072.170.00	5	O-Ring
18	184.007.00	37	Prestola
19	184.045.13	2	Rondella
20	184.302.13	2	Dado
21	184.390.00	12	Vite portatarga - fiancate
22	184.046.14	3	Rondella
23	184.047.15	15	Vite fianchetto - paraspruzzi
24	184.319.13	20	Vite modanatura - codino - fianchetto
25	184.079.13	4	Rondella
26	184.201.00	5	Prestola
27	184.357.00	5	Vite codino portatarga
28	184.053.13	1	Rondella
--	181.408.00	1	Sr. marche <b>SPIDER MAX GT 500</b> *

Nr.	Code	Q.ty	Description
17	072.170.00	5	O-Ring
18	184.007.00	37	Prestola
19	184.045.13	2	Washer
20	184.302.13	2	Nut
21	184.390.00	12	Screw
22	184.046.14	3	Washer
23	184.047.15	15	Screw
24	184.319.13	20	Screw
25	184.079.13	4	Washer
26	184.201.00	5	Prestola
27	184.357.00	5	Screw
28	184.053.13	1	Washer
--	181.408.00	1	<b>SPIDER MAX GT 500</b> label set *

\* Vedi tavola N° 00 Colori

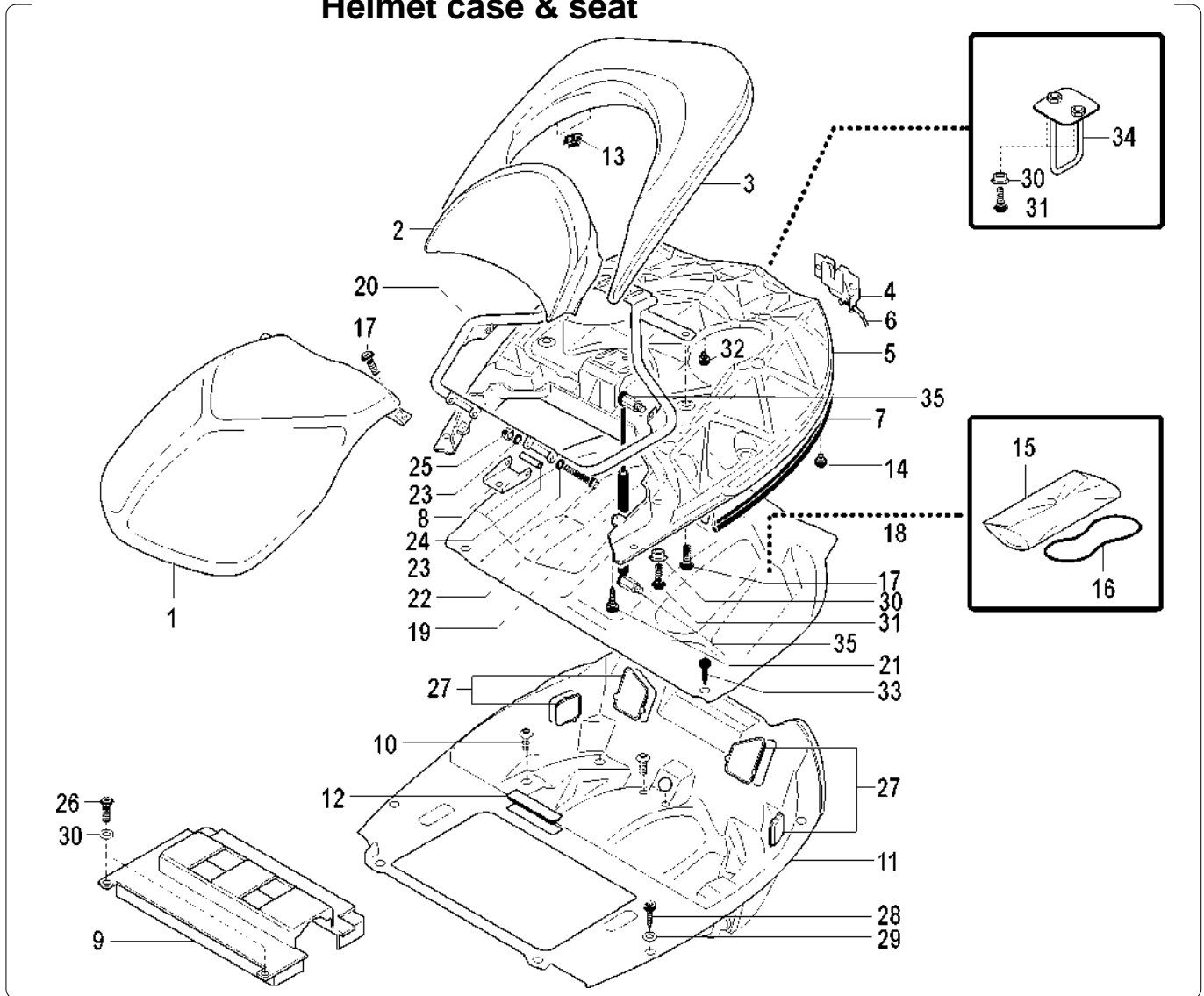
\* Refer to N° 00 colour table



# SPIDER MAX GT 500 Euro 2

## Vano casco & gruppo sella

### Helmet case & seat

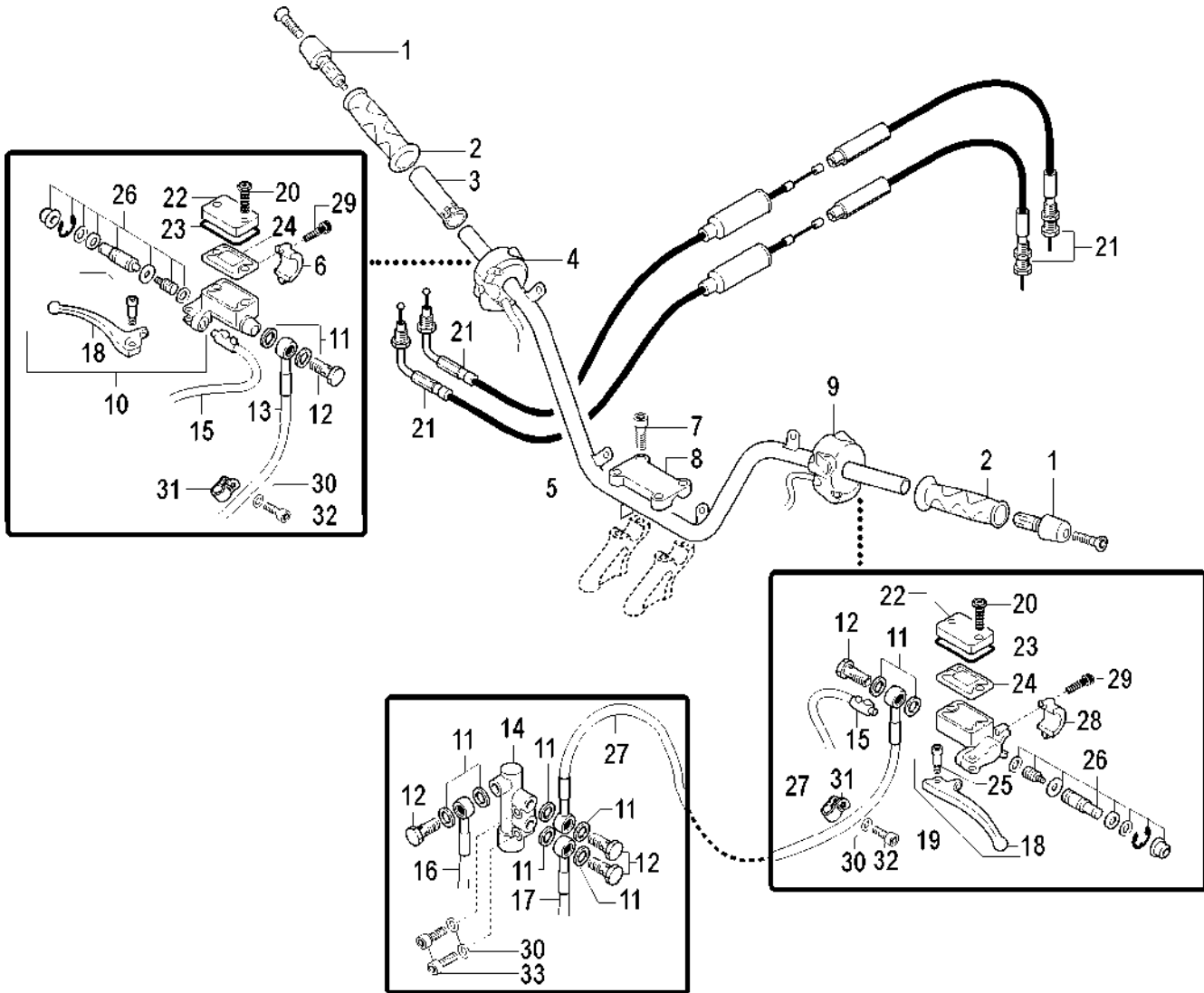


Nr.	Codice	Q.tà	Descrizione
26	184.353.00	2	Vite protezione cassetta filtro
27	071.678.03	1	Kit coperchi ispezione fanali
28	184.390.00	6	Vite fissaggio vano casco
29	184.079.13	4	Rondella
30	150.148.14	8	Boccola
31	184.357.00	6	Vite codone mobile
32	071.641.03	2	Battuta codone mobile
33	071.636.03	4	Bottoni fissaggio vano casco
34	191.091.13	1	Gruppo aggancio sella
35	150.342.13	4	Perno ammortizzatore sella

Nr.	Code	Q.ty	Description
26	184.353.00	2	Screw
27	071.678.03	1	Rear light inspection covers kit
28	184.390.00	6	Screw
29	184.079.13	4	Washer
30	150.148.14	8	Bush
31	184.357.00	6	Screw
32	071.641.03	2	Rear fairing ledge
33	071.636.03	4	Helmet holder button
34	191.091.13	1	Seat coupler
35	150.342.13	4	Pivot





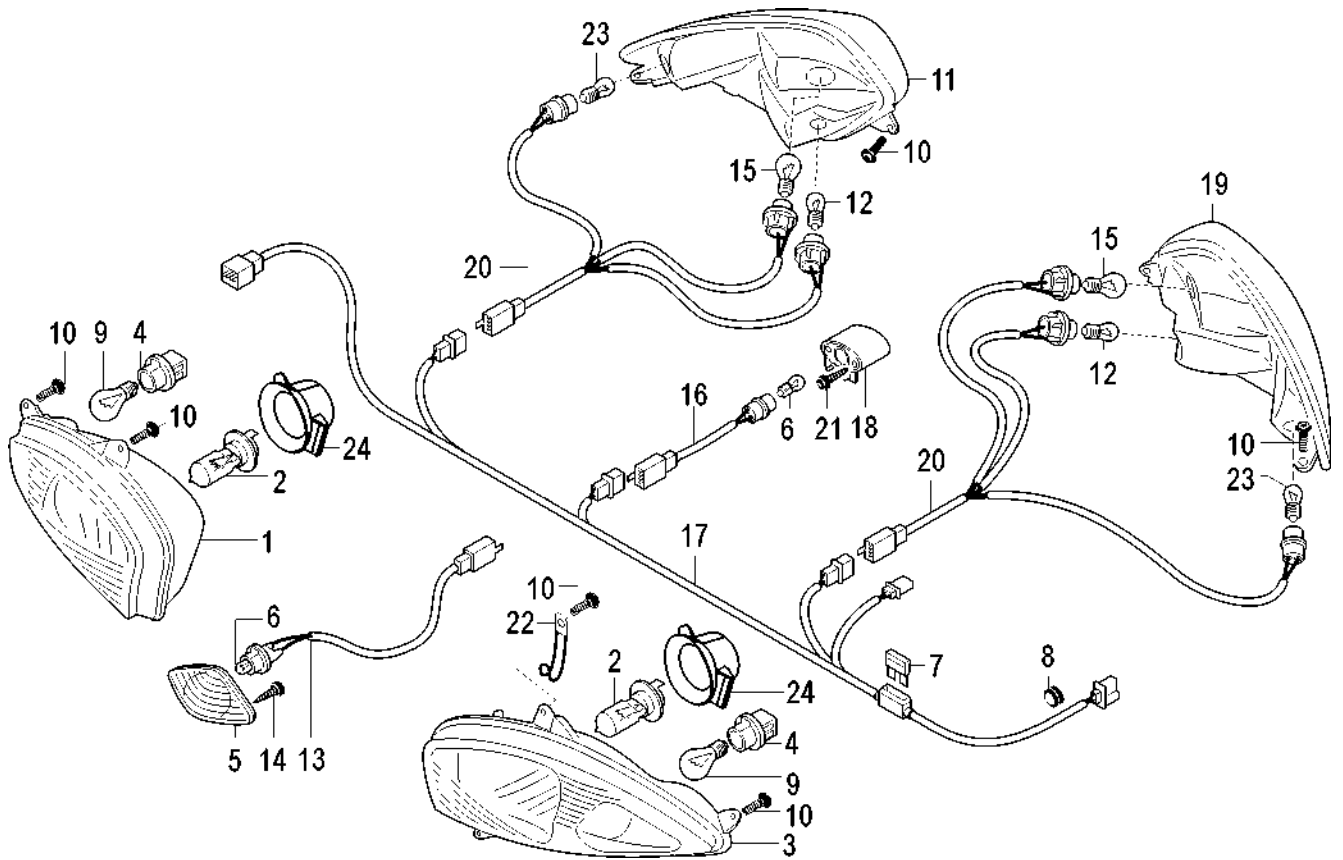
**Manubrio & comandi**
**Handlebar & controls**


Nr.	Codice	Q.tà	Descrizione
-----	--------	------	-------------

26	121.144.03	2	Pistone pompa
27	033.061.00	1	Trasmissione pompa sx - valvola
28	121.139.00	1	Attacco pompa sx
29	184.247.00	4	Vite attacco pompa freno
30	184.051.13	4	Rondella
31	167.038.00	2	Fascetta
32	184.088.13	2	Vite fascetta
33	184.106.13	2	Vite ripartitore

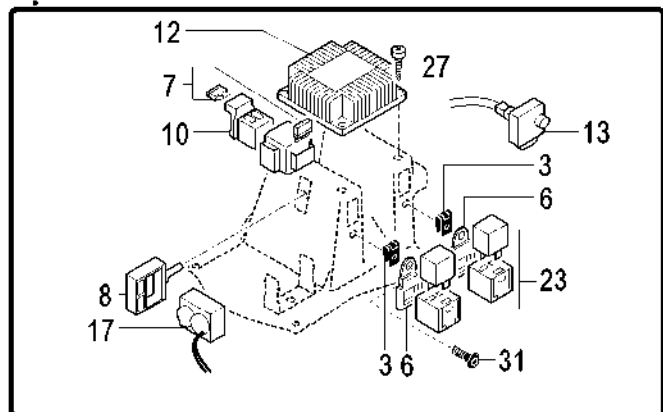
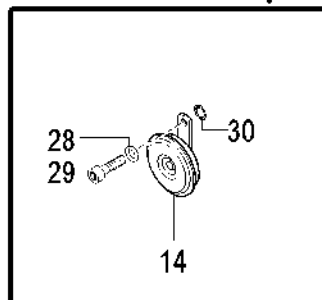
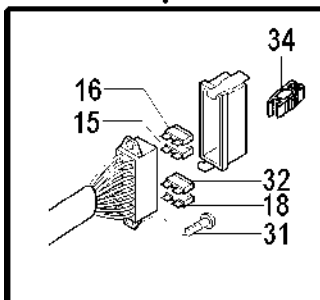
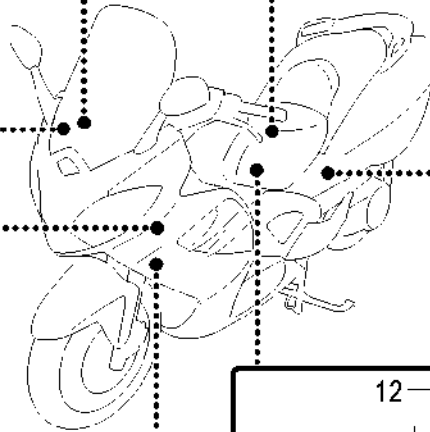
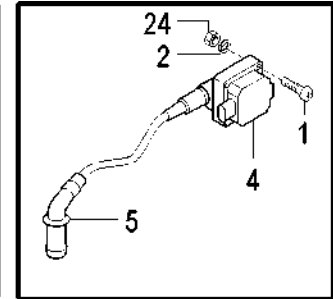
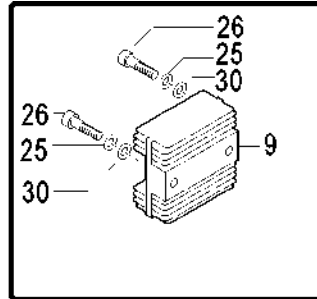
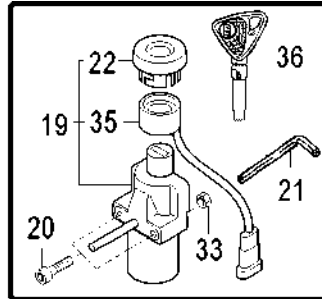
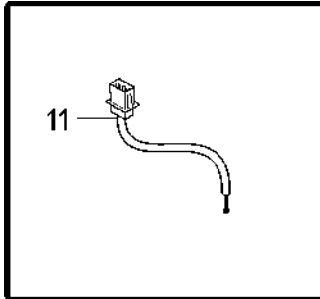
Nr.	Code	Q.ty	Description
-----	------	------	-------------

26	121.144.03	2	Master cylinder set
27	033.061.00	1	Cable (l/h pump - valve)
28	121.139.00	1	L/h front brake clamp
29	184.247.00	4	Screw
30	184.051.13	4	Washer
31	167.038.00	2	Clamp
32	184.088.13	2	Screw
33	184.106.13	2	Screw

**Impianto elettrico**  
**Electrical devices**


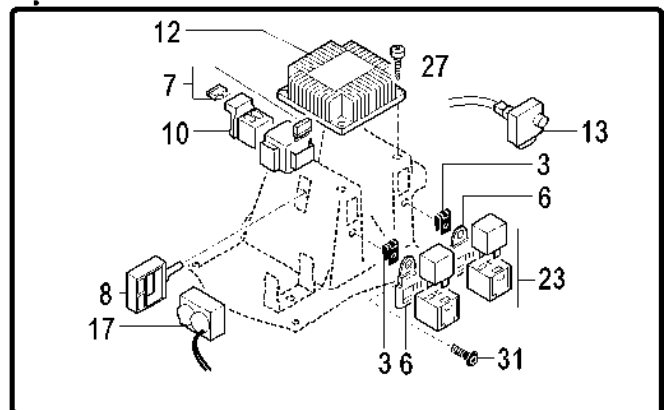
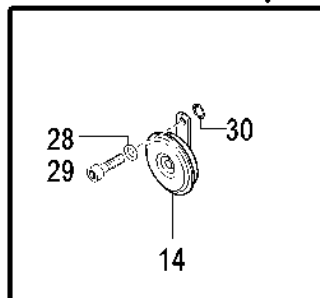
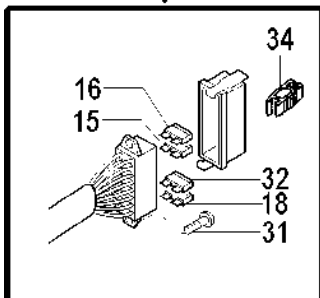
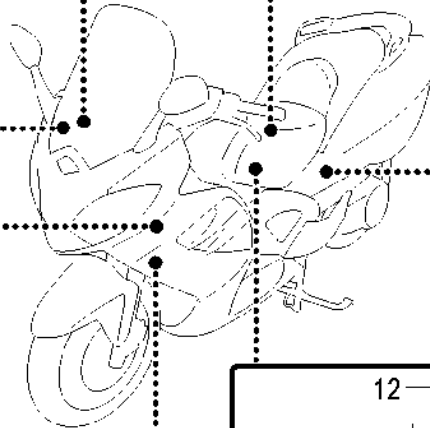
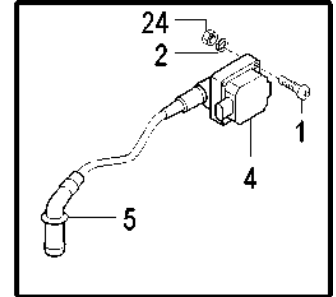
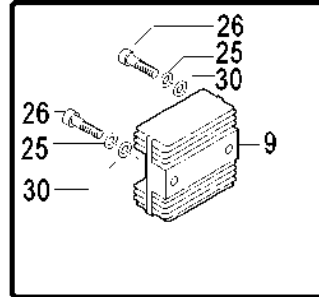
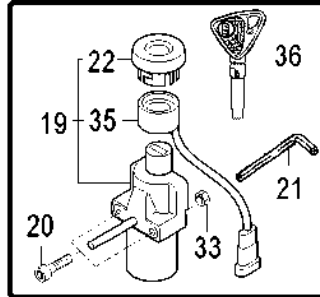
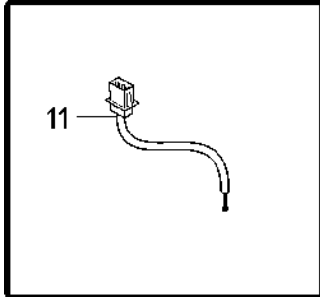
Nr.	Codice	Q.tà	Descrizione
1	015.058.00	1	Faro anteriore dx con indicatore
2	022.100.00	2	Lampada HS1 12 V - 35+35 W
3	015.057.00	1	Faro anteriore sx con indicatore
4	023.024.00	2	Portalampada frecce anteriori
5	015.059.00	1	Luce di posizione
6	022.050.00	2	Lampada luce di posizione 12 V - 5 W
7	025.030.00	1	Fusibile 5 A
8	080.002.00	4	Passacavo
9	022.107.00	2	Lampada 12 V - 21 W
10	184.319.13	12	Vite faro - fanale
11	016.075.00	1	Fanale posteriore dx con indicatore
12	022.068.00	2	Lampada luce 12 V - 5 W
13	017.401.00	1	Cablaggio luce posizione
14	184.075.00	2	Vite luce posizione
15	022.048.00	2	Lampada 12 V - 5/21 W
16	017.402.00	1	Cablaggio luce targa
17	017.379.00	1	Cablaggio posteriore
18	016.071.00	1	Fanale targa
19	016.074.00	1	Fanale posteriore sx con indicatore
20	017.413.00	2	Cablaggio fari posteriori
21	184.199.15	1	Vite luce targa
22	167.039.00	5	Fascetta ferma cablaggio
23	022.102.00	2	Lampada 12 V - 16 W
24	072.220.00	2	Cappuccio faro

Nr.	Code	Q.ty	Description
1	015.058.00	1	R/h headlight assy
2	022.100.00	2	HS1 12 V - 35 / 35 W bulb
3	015.057.00	1	L/h headlight assy
4	023.024.00	2	Front indicators bulb socket
5	015.059.00	1	City light
6	022.050.00	2	12 V - 5 W bulb
7	025.030.00	1	5 A fuse
8	080.002.00	4	Grommet
9	022.107.00	2	12 V - 21 W bulb
10	184.319.13	12	Screw
11	016.075.00	1	R/h rear light assy
12	022.068.00	2	12 V - 5 W bulb
13	017.401.00	1	City light wiring
14	184.075.00	2	Screw
15	022.048.00	2	12 V - 5 / 21 W bulb
16	017.402.00	1	Number plate light wiring
17	017.379.00	1	Rear wiring
18	016.071.00	1	Number plate light
19	016.074.00	1	L/h rear light assy
20	017.413.00	2	Rear light wiring
21	184.199.15	1	Screw
22	167.039.00	5	Clamp
23	022.102.00	2	12 V - 16 W bulb
24	072.220.00	2	Headlight rubber cap

**Impianto elettrico**
**Electrical parts**


Nr.	Codice	Q.tà	Descrizione
1	184.334.13	4	Vite bobina
2	184.081.13	4	Rondella
3	184.201.00	4	Prestola
4	024.123.00	1	Bobina
5	073.013.00	1	Pipetta candela + cappuccio
6	071.382.00	4	Attacco porta relais
7	025.050.00	2	Fusibile 30 A
8	071.607.00	1	Supporto sensore antiribaltamento
9	026.024.00	1	Regolatore
10	025.044.00	1	Relais avviamento
11	021.024.00	1	Sensore temperatura
12	024.105.00	1	Centralina
13	025.046.00	1	Intermittenza
14	018.054.00	1	Avvisatore acustico
15	025.030.00	2	Fusibile 5 A
15	025.022.00	2	Fusibile 7,5 A
16	025.010.00	1	Fusibile 10 A
16	025.031.00	1	Fusibile 15 A
17	025.045.00	1	Sensore antiribaltamento
18	025.035.00	1	Fusibile 3 A
19	090.069.00	1	Commutatore avviamento
20	184.316.00	2	Vite antimanomissione
21	086.066.00	1	Chiave vite antimanomissione
22	071.638.00	1	Cappuccio commutatore
23	025.043.00	4	Relais
24	184.302.13	4	Dado
25	184.051.13	2	Rondella

Nr.	Code	Q.ty	Description
1	184.334.13	4	Screw
2	184.081.13	4	Washer
3	184.201.00	4	Prestola
4	024.123.00	1	Coil
5	073.013.00	1	Spark plug cap
6	071.382.00	4	Relay holder
7	025.050.00	2	30 A fuse
8	071.607.00	1	Antirollover sensor holder
9	026.024.00	1	Regulator
10	025.044.00	1	Starter relay
11	021.024.00	1	Temperature gauge
12	024.105.00	1	CDI
13	025.046.00	1	Flasher relay
14	018.054.00	1	Horn
15	025.030.00	2	5 A fuse
15	025.022.00	2	7,5 A fuse
16	025.010.00	1	10 A fuse
16	025.031.00	1	15 A fuse
17	025.045.00	1	Antirollover sensor
18	025.035.00	1	3 A fuse
19	090.069.00	1	Ignition barrel
20	184.316.00	2	Antitampering screw
21	086.066.00	1	Antitampering screw spanner
22	071.638.00	1	Ignition barrel cap
23	025.043.00	4	Relay
24	184.302.13	4	Nut
25	184.051.13	2	Washer

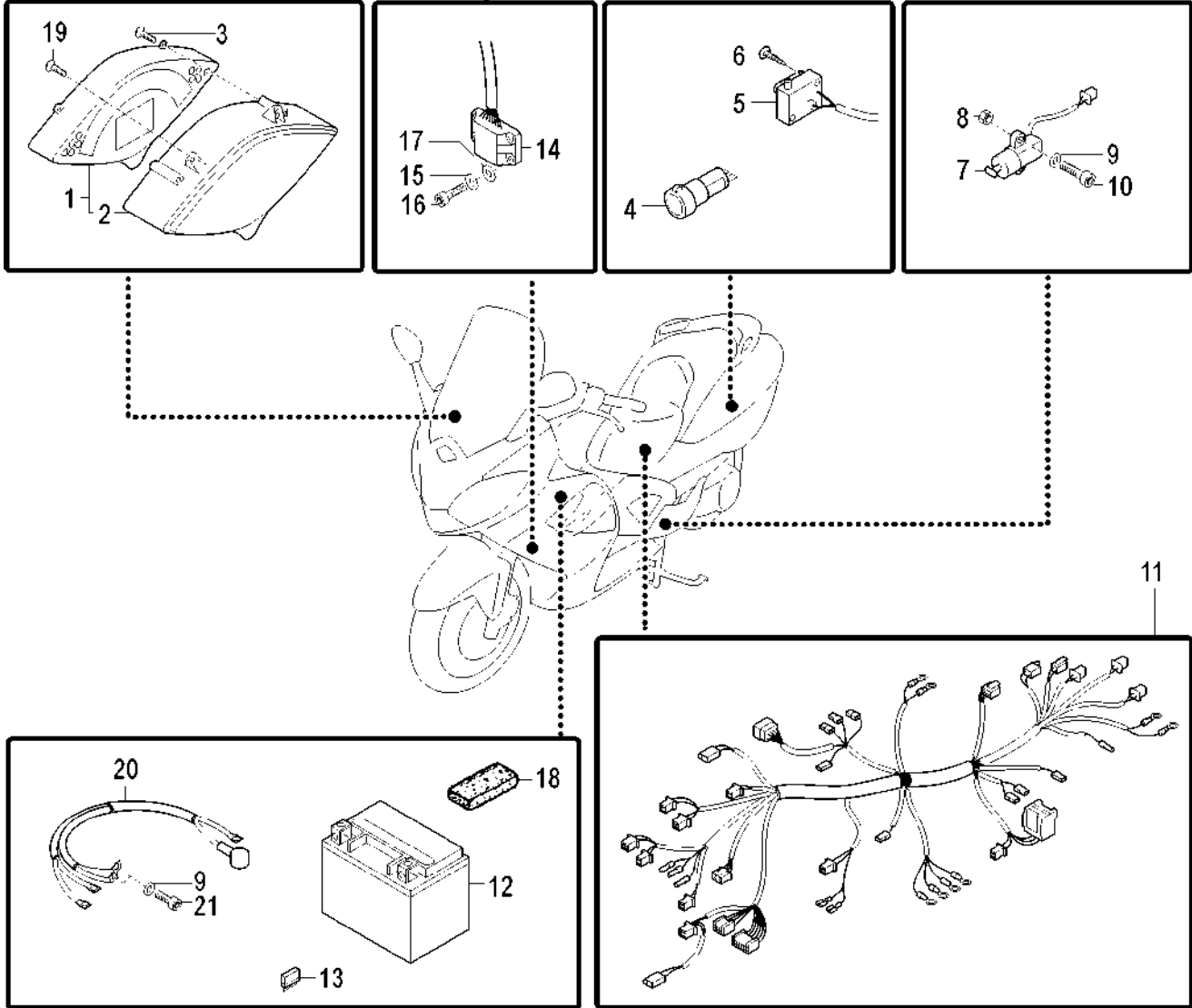
**Impianto elettrico**
**Electrical parts**


Nr.	Codice	Q.tà	Descrizione
-----	--------	------	-------------

26	184.106.13	2	Vite regolatore
27	184.321.13	4	Vite centralina
28	184.110.00	1	Rondella
29	184.117.13	1	Vite claxon
30	184.050.00	3	Rondella
31	184.312.15	6	Vite
32	025.051.00	1	Fusibile 20 A
33	184.078.13	2	Dado
34	071.389.00	1	Pinzetta fusibili
35	017.405.00	1	Antenna transponder + cablaggio
36	090.071.00	1	Chiave grezza

Nr.	Code	Q.ty	Description
-----	------	------	-------------

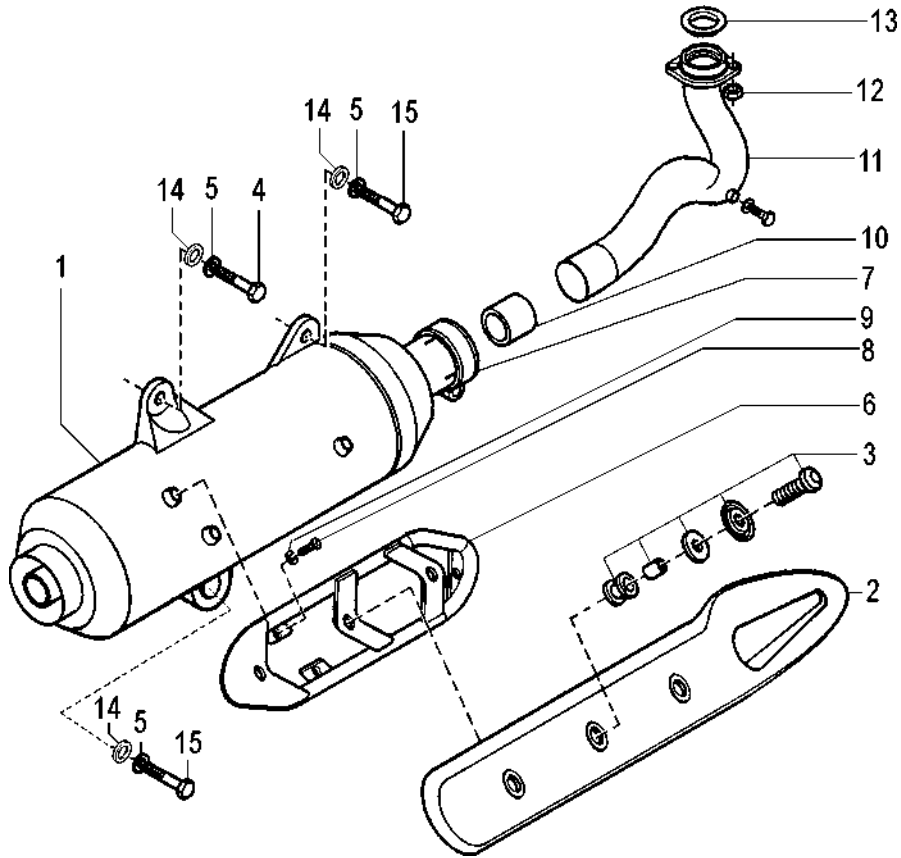
26	184.106.13	2	Screw
27	184.321.13	4	Screw
28	184.110.00	1	Washer
29	184.117.13	1	Screw
30	184.050.00	1	Washer
31	184.312.15	6	Screw
32	025.051.00	1	20 A fuse
33	184.078.13	2	Nut
34	071.389.00	1	Fuse plier
35	017.405.00	1	Antenna transponder + wire
36	090.071.00	1	Key

**Impianto elettrico**
**Electrical parts**


Nr.	Codice	Q.tà	Descrizione
1	196.160.00	1	Cruscotto completo
2	071.639.00	1	Trasparente
3	184.199.15	4	Vite cruscotto
4	025.028.00	1	Presa di corrente 12 V
5	016.060.00	1	Luce vano casco
6	184.075.00	2	Vite luce casco
7	021.029.00	1	Interruttore cavalletto laterale
8	184.099.15	2	Dado
9	184.079.13	4	Rondella
10	184.035.15	2	Vite interruttore
11	017.377.00	1	Cablaggio principale
12	074.033.00	1	Batteria 12 V - 14 Ah
13	025.049.00	1	Fusibile 30 A
14	025.047.00	1	Decoder immobilizer
15	184.110.00	2	Rondella
16	184.104.13	2	Vite decoder
17	184.265.13	1	Rondella
18	072.077.00	1	Profilato
19	184.390.00	4	Vite trasparente
20	017.382.00	1	Cablaggio batteria - motore
21	184.332.13	2	Vite cablaggio

Nr.	Code	Q.ty	Description
1	196.160.00	1	Dashboard assy
2	071.639.00	1	Dashboard glass
3	184.199.15	4	Screw
4	025.028.00	1	12 V outlet
5	016.060.00	1	Helmet holder light
6	184.075.00	2	Screw
7	021.029.00	1	Side stand switch
8	184.099.15	2	Nut
9	184.079.13	4	Washer
10	184.035.15	2	Screw
11	017.377.00	1	Main wiring harness
12	074.033.00	1	Batteria 12 V - 14 Ah
13	025.049.00	1	30 A fuse
14	025.047.00	1	Decoder immobilizer
15	184.110.00	2	Washer
16	184.104.13	2	Screw
17	184.265.13	1	Washer
18	072.077.00	1	Profilato
19	184.390.00	4	Screw
20	017.382.00	1	Battery - engine wire
21	184.332.13	2	Screw

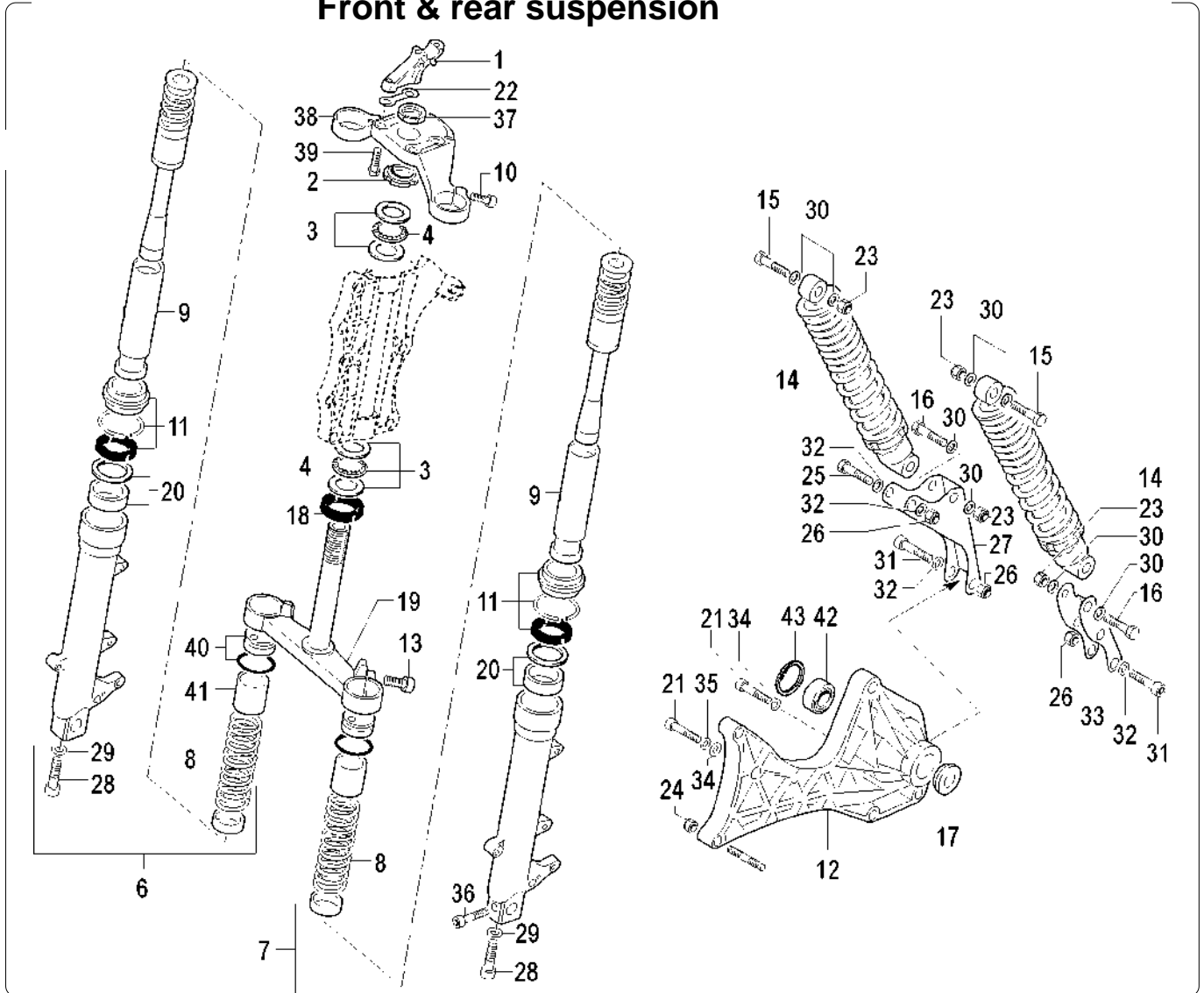


**Gruppo scarico**  
**Exhaust assembly**


Nr.	Codice	Q.tà	Descrizione
1	165.204.99	1	Marmitta
2	166.047.99	1	Protezione marmitta
3	150.295.00	3	Kit fissaggio protezione marmitta
4	184.222.13	1	Vite fissaggio marmitta
5	184.318.13	3	Rondella marmitta
6	071.621.00	1	Protezione corpo silenziatore
7	167.067.00	1	Fascetta serraggio collettore
8	184.312.15	3	Vite protezione
9	184.079.13	3	Rondella
10	072.198.00	1	Guarnizione tubo scarico
11	164.054.99	1	Collettore scarico
12	185.024.14	2	Dado tubo scarico
13	072.193.00	1	Guarnizione marmitta
14	184.077.13	3	Rondella marmitta
15	184.038.13	2	Vite fissaggio marmitta

Nr.	Code	Q.ty	Description
1	165.204.99	1	Exhaust
2	166.047.99	1	Heat shield
3	150.295.00	3	Shield fixing set
4	184.222.13	1	Screw
5	184.318.13	3	Washer
6	071.621.00	1	Body silencer protection
7	167.067.00	1	Clamp
8	184.312.15	3	Screw
9	184.079.13	3	Washer
10	072.198.00	1	Manifold gasket
11	164.054.99	1	Manifold
12	185.024.14	2	Nut
13	072.193.00	1	Exhaust gasket
14	184.077.13	3	Washer
15	184.038.13	2	Screw



**Sospensione anteriore & posteriore**
**Front & rear suspension**


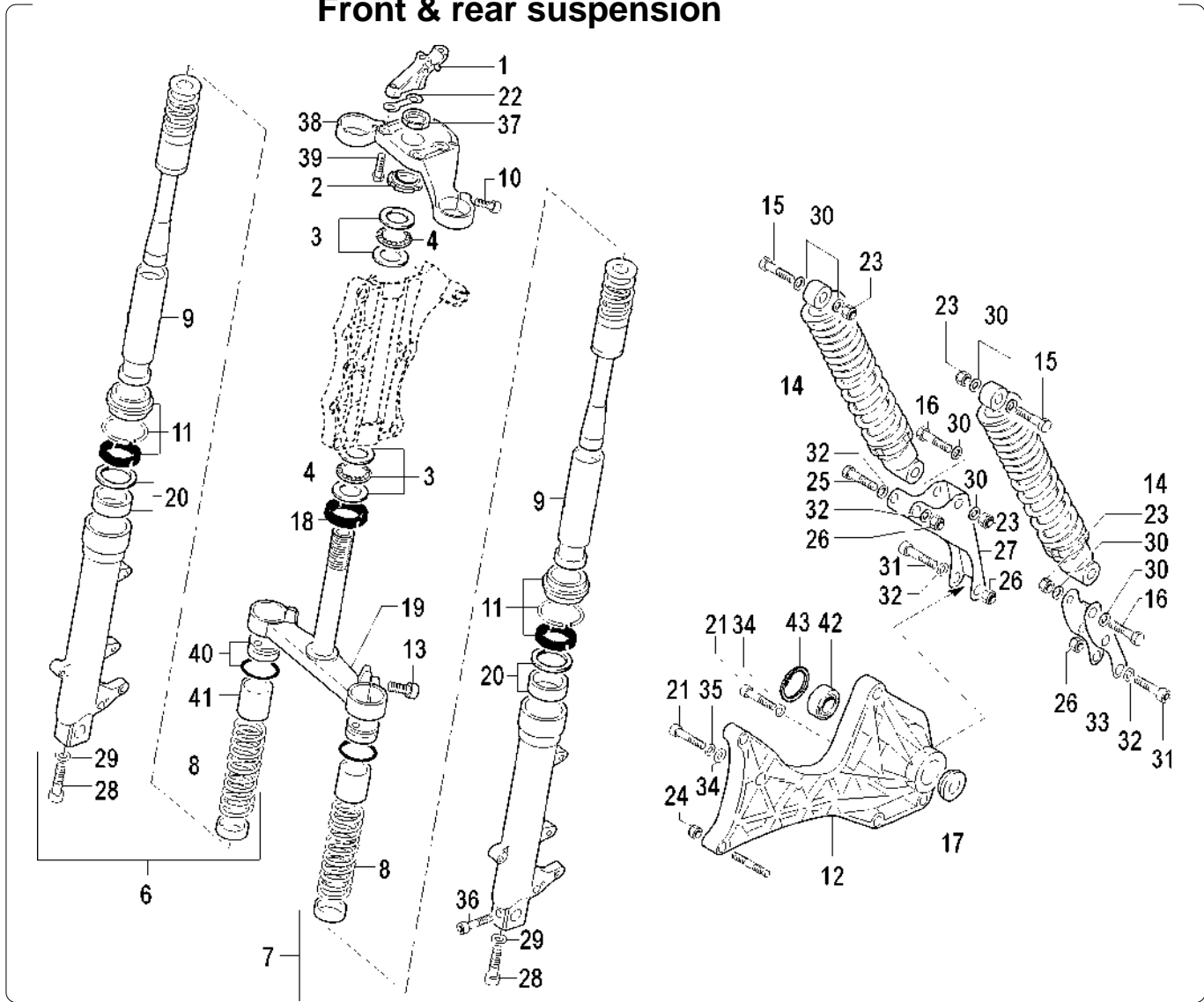
Nr.	Codice	Q.tà	Descrizione
1	120.474.00	2	Cavallotto inferiore manubrio
2	185.023.13	1	Ghiera di fissaggio
3	104.041.00	1	Serie sterzo completa
4	120.378.00	18	Sfere 1/4" (superiori)
4	120.378.00	18	Sfere 1/4" (inferiori)
6	120.491.00	1	Portaruota completo dx
7	120.492.00	1	Portaruota completo sx
8	120.482.00	2	Molla
9	120.493.00	2	Canna completa
10	184.248.01	2	Vite fissaggio trapezio superiore
11	120.495.00	2	Kit paraolio - parapolvere
12	183.020.00	1	Braccio completo
13	184.250.01	2	Vite fissaggio trapezio inferiore
14	010.064.03	2	Ammortizzatori
15	184.033.13	2	Vite ammortizzatore superiore
16	184.203.13	2	Vite ammortizzatore inferiore
17	150.343.13	1	Distanziale con battuta
18	072.098.00	1	Anello parapolvere
19	120.490.00	1	Gruppo trapezio inferiore
20	120.496.00	1	Kit boccole di scorrimento
21	184.038.13	2	Vite fissaggio braccio superiore
22	310.792.13	2	Piastrina fermabulloni
23	185.012.00	4	Dado fissaggio ammortizzatore
24	184.056.13	2	Dado fissaggio braccio
25	184.222.13	1	Vite attacco piastra dx

Nr.	Code	Q.ty	Description
1	120.474.00	2	Steering holder (lower)
2	185.023.13	1	Steering nut
3	104.041.00	1	Steering head cap set
4	120.378.00	18	Steering ball cages 1/4" (upper)
4	120.378.00	18	Steering ball cages 1/4" (lower)
6	120.491.00	1	R/h fork leg assy
7	120.492.00	1	L/h fork leg assy
8	120.482.00	2	Spring
9	120.493.00	2	Tube assy
10	184.248.01	2	Screw
11	120.495.00	2	Fork bush - seal kit
12	183.020.00	1	Rear swinging arm
13	184.250.01	2	Screw
14	010.064.03	2	Shock absorber
15	184.033.13	2	Screw
16	184.203.13	2	Screw
17	150.343.13	1	Spacer
18	072.098.00	1	Dust seal
19	120.490.00	1	Steering stem (lower)
20	120.496.00	1	Bush set
21	184.038.13	2	Screw
22	310.792.13	2	Plate
23	185.012.00	4	Nut
24	184.056.13	2	Nut
25	184.222.13	1	Screw

# SPIDER MAX GT 500 Euro 2

## Sospensione anteriore & posteriore

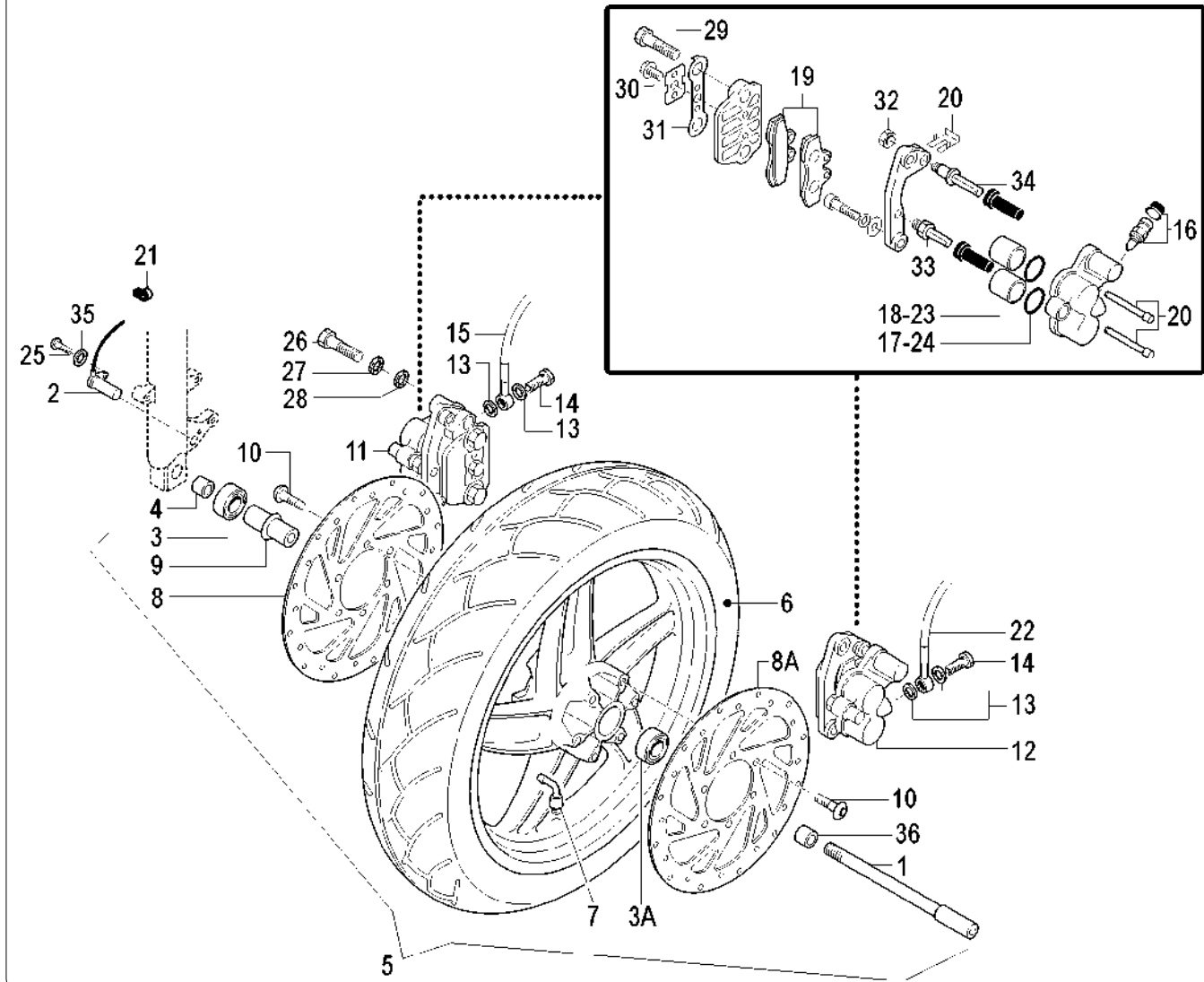
### Front & rear suspension



Nr.	Codice	Q.tà	Descrizione
26	185.024.14	3	Dado attacco piastra dx - sx
27	191.094.13	1	Attacco ammortizzatore dx
28	184.324.00	2	Vite fissaggio canna
29	120.472.00	2	Rondella fodero
30	184.094.13	8	Rondella ammortizzatore sup - inf
31	184.277.13	3	Vite attacco piastra dx - sx
32	184.053.13	4	Rondella attacco piastra
33	191.093.13	1	Attacco ammortizzatore sx
34	184.077.13	2	Rondella superiore braccio
35	184.318.13	1	Rondella superiore braccio
36	184.325.00	1	Vite fermo perno base fodero sx
37	185.120.01	1	Dado canotto sterzo
38	120.475.00	1	Gruppo trapezio superiore
39	184.323.00	4	Vite piastrina fermabulloni
40	120.494.00	2	Kit tappo stelo forcella
41	120.481.00	2	Distanziale
42	104.035.00	1	Cuscinetto
43	150.333.00	1	Seeger
--	013.057.50	1	Forcella completa

Nr.	Code	Q.ty	Description
26	185.024.14	3	Nut
27	191.094.13	1	R/h shock absorber bracket
28	184.324.00	2	Screw
29	120.472.00	2	Washer
30	184.094.13	8	Washer
31	184.277.13	3	Screw
32	184.053.13	4	Washer
33	191.093.13	1	L/h shock absorber bracket
34	184.077.13	2	Washer
35	184.318.13	1	Washer
36	184.325.00	1	Screw
37	185.120.01	1	Nut
38	120.475.00	1	Steering stem (upper)
39	184.323.00	4	Screw
40	120.494.00	2	Fork plug set
41	120.481.00	2	Spacer
42	104.035.00	1	Bearing
43	150.333.00	1	Seeger
--	013.057.50	1	Front fork assy

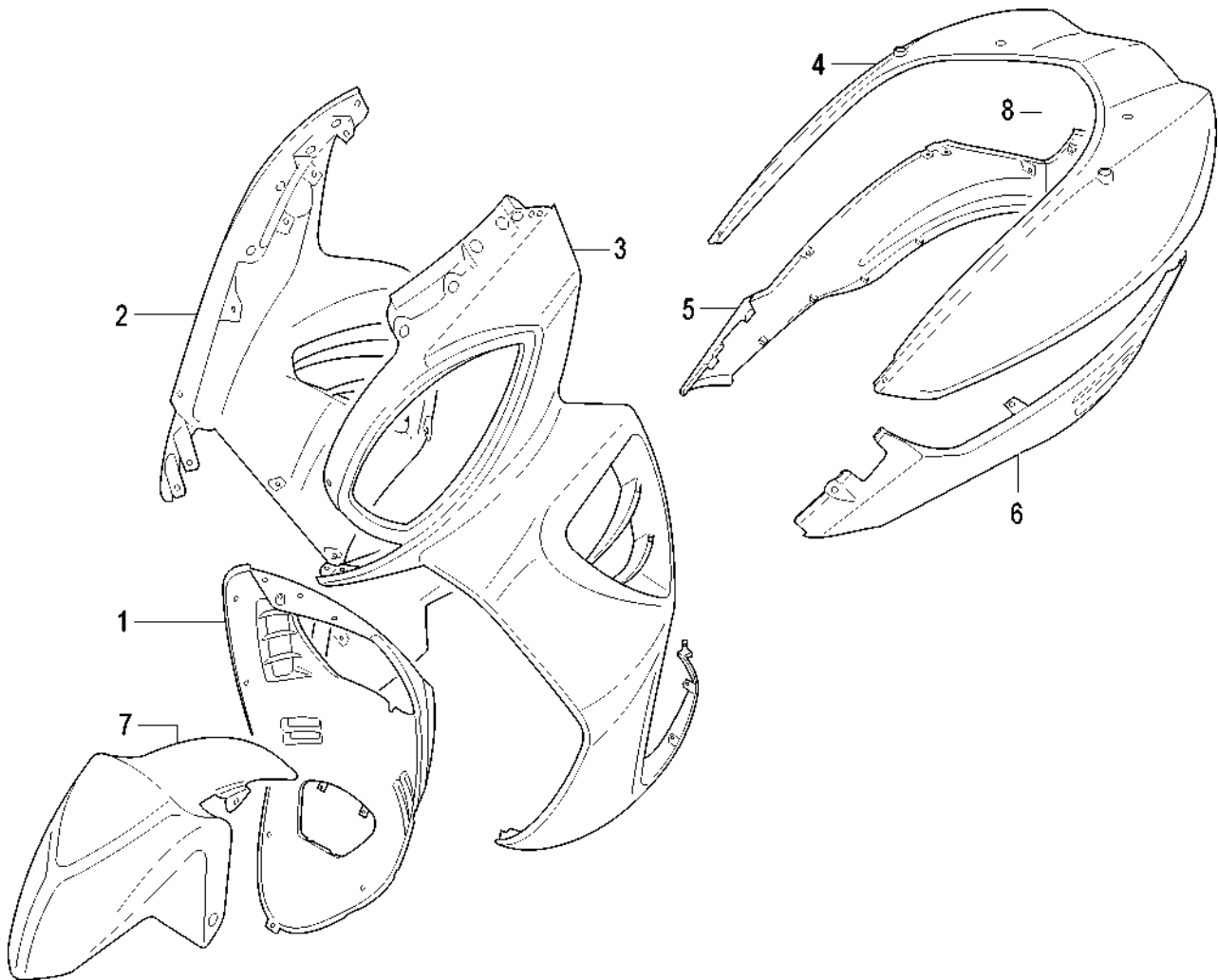




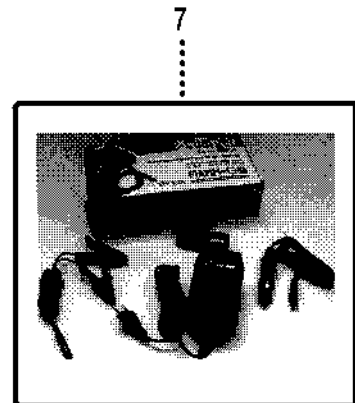
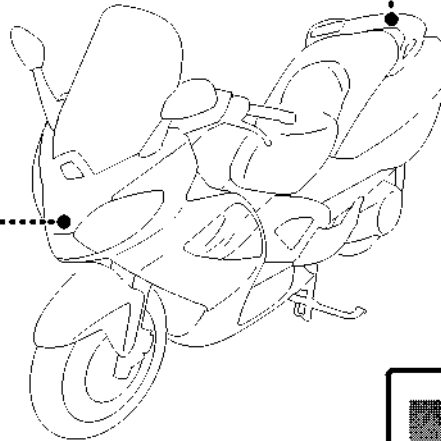
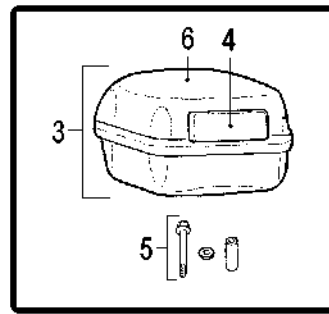
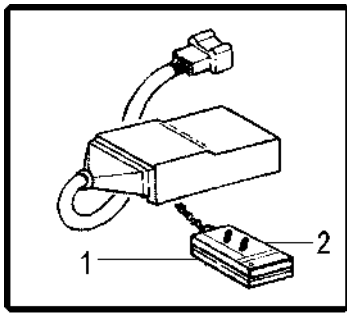
Nr.	Codice	Q.tà	Descrizione
24	119.612.00	1	Kit anelli tenuta pinza freno sx
25	184.255.15	1	Vite rinvio
26	184.038.13	4	Vite pinza
27	184.053.13	4	Rondella
28	184.077.13	4	Rondella
29	119.614.00	4	Bullone
30	119.613.00	2	Bullone
31	119.607.00	2	Fermadadi
32	119.615.00	2	Dado
33	119.608.00	2	Perno ancoraggio
34	119.609.00	2	Perno ancoraggio
35	184.264.13	1	Rondella
36	150.329.00	1	Distanziale esterno

Nr.	Code	Q.ty	Description
24	119.612.00	1	L/h seal ring set
25	184.255.15	1	Screw
26	184.038.13	4	Screw
27	184.053.13	4	Washer
28	184.077.13	4	Washer
29	119.614.00	4	Bolt
30	119.613.00	2	Bolt
31	119.607.00	2	Nut retainer
32	119.615.00	2	Nut
33	119.608.00	2	Pivot
34	119.609.00	2	Pivot
35	184.264.13	1	Washer
36	150.329.00	1	Spacer



**Colori moto  
Colour table**

**TABELLA COLORI - COLOUR CODES**
**Colori - Colours**

<b>N° Nr.</b>	<b>Codice Code</b>	<b>27</b> Argento Artic Arctic Silver	<b>37</b> Titanium Titanium	<b>94</b> Blu Notte Dark Blue	<b>68</b> Blu Hemisphere	<b>NOTE</b>
1	071.566.	27	37	94	68	
2	066.147.	27	37	94	68	
3	066.146.	27	37	94	68	
4	057.067.	27	37	94	68	
5	071.553.	27	37	94	68	
5	071.701.	27	37	94	68	da telaio 71002623
6	071.552.	27	37	94	68	
6	071.700.	27	37	94	68	da telaio 71002623
7	055.065.	27	37	94	68	
8	071.554.	27	37	94	68	
8	071.702.	27	37	94	68	da telaio 71002623
--	181.408.	00	00	00	00	

**Accessori  
Accessories**


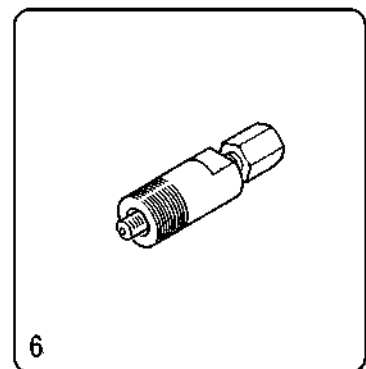
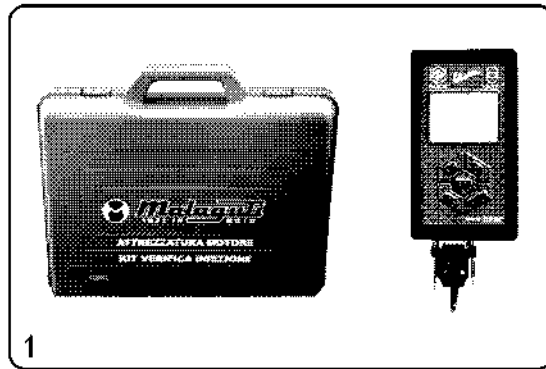
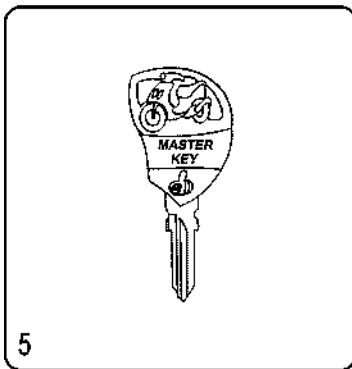
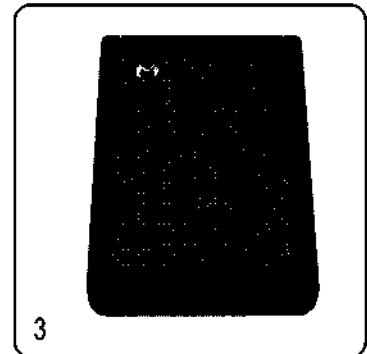
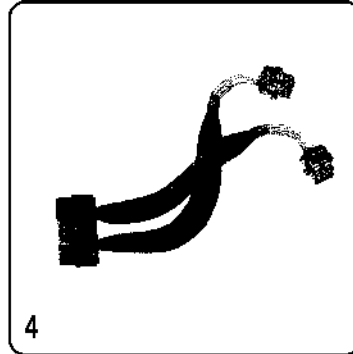
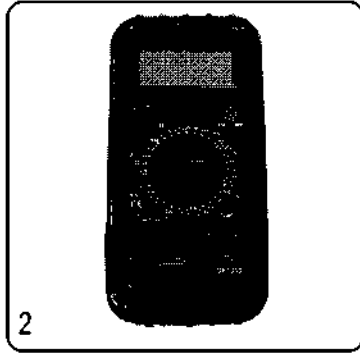
Nr.	Codice	Q.tà	Descrizione
1	018.082.00	1	Antifurto elettronico completo
2	018.079.00	1	Telecomando
3	065.160. - -	1	Baulone porta casco
4	065.069.03	1	Schienale per bauletto
5	150.357.00	1	Kit fissaggio piastra baulone
6	065.123. - -	1	Cover bauletto
7	024.163.00	1	Carica batteria

Nr.	Code	Q.ty	Description
1	018.082.00	1	Alarm complete
2	018.079.00	1	Remote control
3	065.160. - -	1	Top case
4	065.069.03	1	Top case 2nd passenger cushion
5	150.357.00	1	Top case fixing kit
6	065.123. - -	1	Top case cover
7	024.163.00	1	Battery charger

**Tabella colori baulone - Top case colour codes**

N° Nr.	Codice Code	Nero Black	Argento Artic Arctic Silver	Titanium Titanium	Blu Hemisphere Hemisphere Blue	Argento Lucido Bright Silver	Blu Notte Dark Blue
-----------	----------------	---------------	--------------------------------	----------------------	-----------------------------------	---------------------------------	------------------------

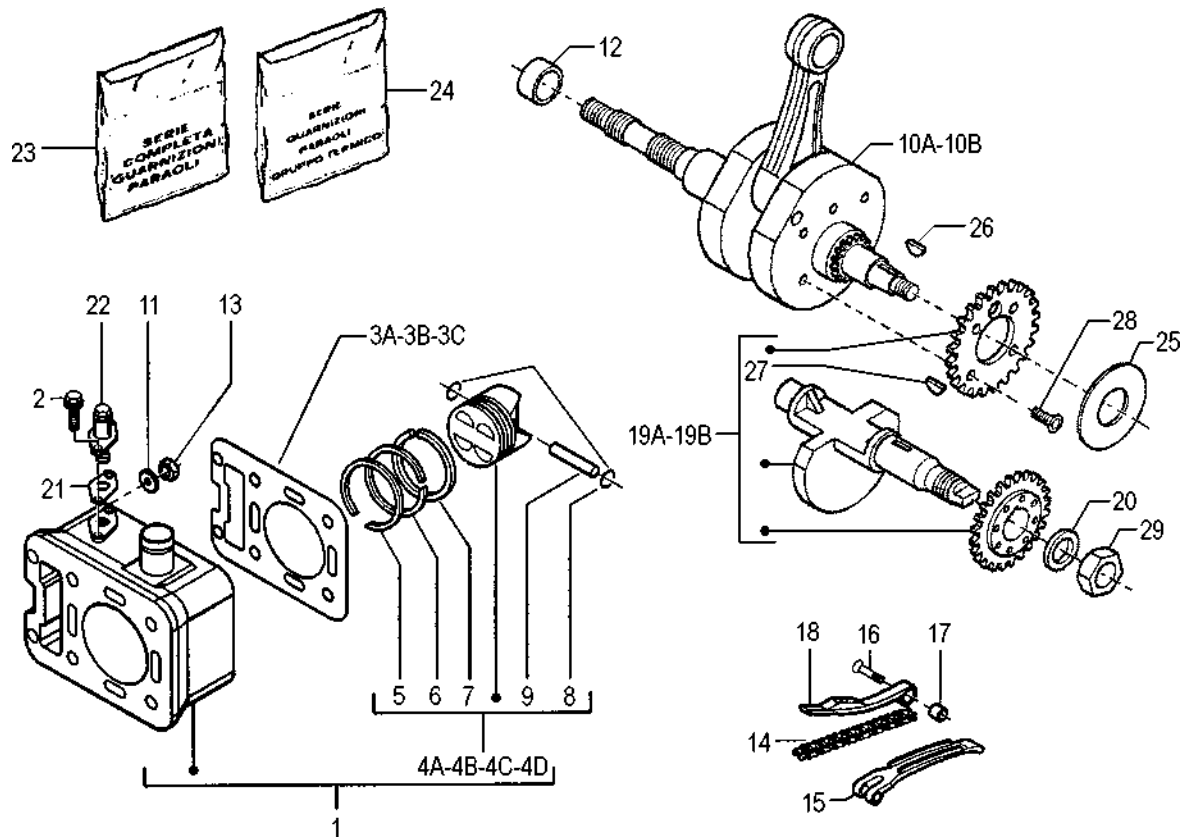
3	065.160.	03	27	37	68	87	94
6	065.123.	03	27	37	68	87	94

**Attrezzatura officina**
**Workshop tools**


Nr.	Codice	Q.tà	Descrizione
1	086.075.00	1	Tester diagnosi iniezione
2	086.112.00	1	Multimetro (Tester)
3	086.116.00	1	Strumento verifica iniezione
4	017.471.00	1	Cablaggio di controllo
5	090.070.00	1	Chiave master Key
6	086.078.00	1	Estrattore volano

Nr.	Code	Q.ty	Description
1	086.075.00	1	Diagnostic injection tester
2	086.112.00	1	Multimeter (Tester)
3	086.116.00	1	Injection tester instrument
4	017.471.00	1	Adapter wiring
5	090.070.00	1	Master Key
6	086.078.00	1	Flywheel puller

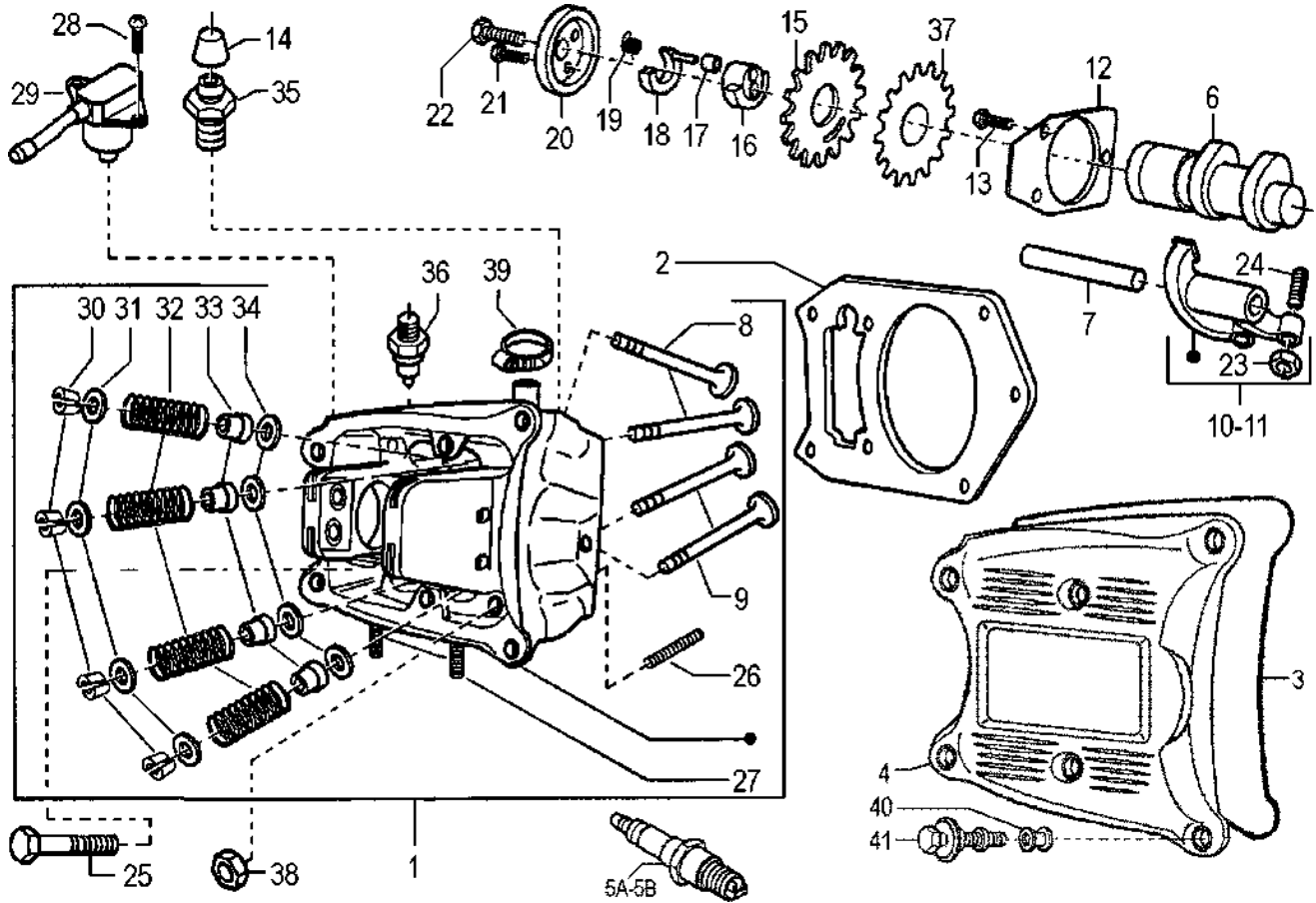




Nr.	Codice	Q.tà	Descrizione
1	471.035.00	1	Cilindro completo
2	449.059.00	2	Vite tendicatena
3A	453.054.00	1	Guarnizione base cilindro - 0,4
3B	453.053.00	1	Guarnizione base cilindro - 0,6
3C	453.052.00	1	Guarnizione base cilindro - 0,8
4A	471.036.00	1	Pistone completo - FC1
4B	471.037.00	1	Pistone completo - FC2
4C	471.038.00	1	Pistone completo - FC3
4D	471.039.00	1	Pistone completo - FC4
5	471.032.00	1	Segmento compressione
6	471.033.00	1	Raschiaolio superiore
7	471.034.00	1	Raschiaolio inferiore
8	403.013.00	2	Seeger spinotto
9	456.026.00	1	Spinotto pistone
10A	471.040.00	1	Imbiellaggio completo - FC1
10B	471.041.00	1	Imbiellaggio completo - FC2
11	449.095.00	4	Rondella fissaggio cilindro
12	456.033.00	1	Distanziale albero motore
13	449.076.00	4	Dado fissaggio cilindro
14	417.010.00	1	Catena distribuzione
15	424.014.00	1	Pattino catena
16	184.333.15	1	Vite guida catena
17	456.032.00	1	Distanziale guida catena
18	424.013.00	1	Guida catena
19A	471.042.00	1	Contraalbero completo FC1

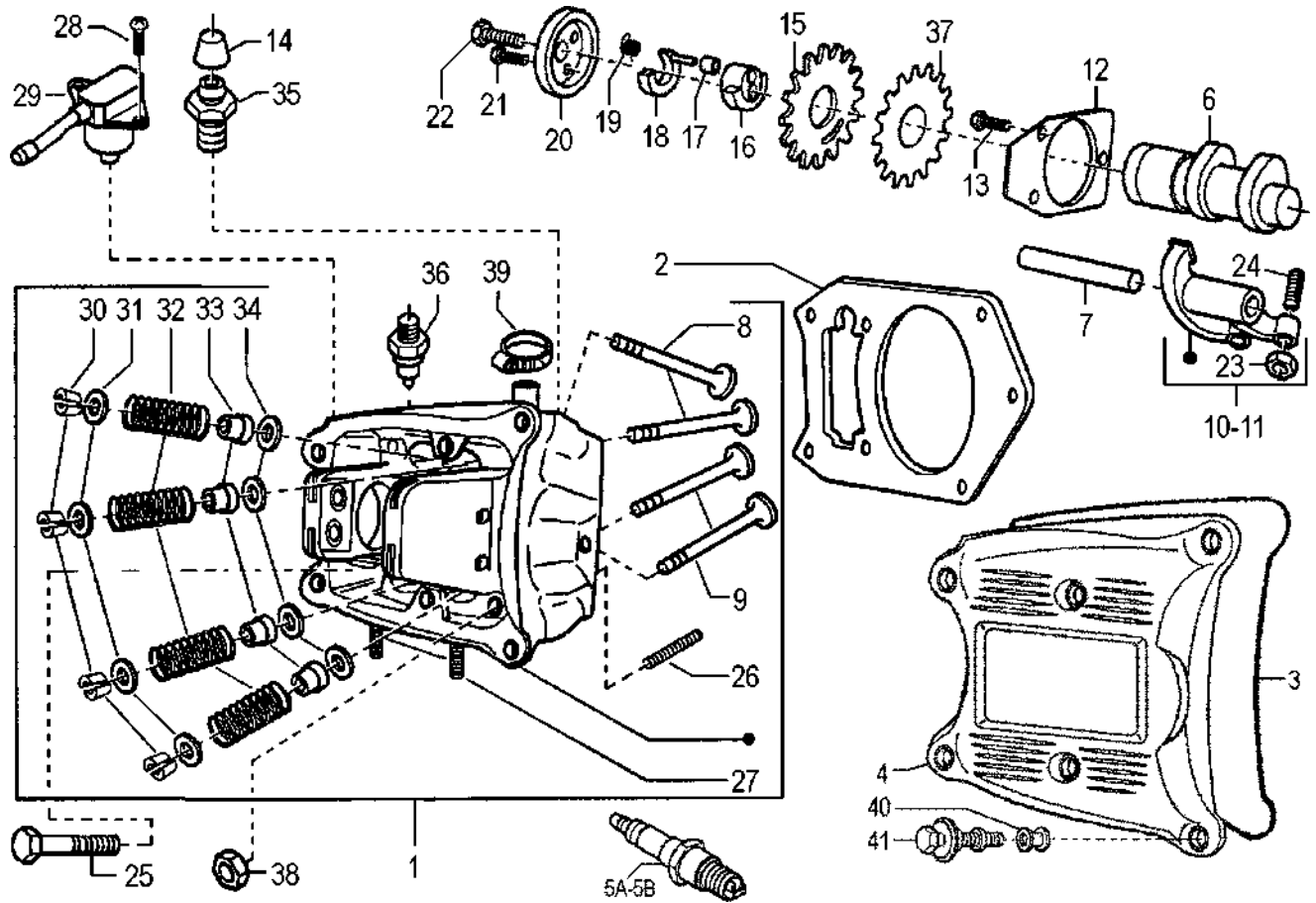
Nr.	Code	Q.ty	Description
1	471.035.00	1	Cylinder assy
2	449.059.00	2	Screw
3A	453.054.00	1	Base cylinder gasket - 0,4
3B	453.053.00	1	Base cylinder gasket - 0,6
3C	453.052.00	1	Base cylinder gasket - 0,8
4A	471.036.00	1	Piston assy - FC1
4B	471.037.00	1	Piston assy - FC2
4C	471.038.00	1	Piston assy - FC3
4D	471.039.00	1	Piston assy - FC4
5	471.032.00	1	Piston ring
6	471.033.00	1	Upper piston ring
7	471.034.00	1	Lower piston ring
8	403.013.00	2	Piston pin circlip
9	456.026.00	1	Piston pin
10A	471.040.00	1	Crankshaft assy - FC1
10B	471.041.00	1	Crankshaft assy - FC2
11	449.095.00	4	Washer
12	456.033.00	1	Spacer
13	449.076.00	4	Nut
14	417.010.00	1	Timing chain
15	424.014.00	1	Timing chain sliding shoe
16	184.333.15	1	Fixing screw
17	456.032.00	1	Spacer
18	424.013.00	1	Timing chain sliding guide
19A	471.042.00	1	Countershaft assy FC1



**Testa & valvole**  
**Head & valves**


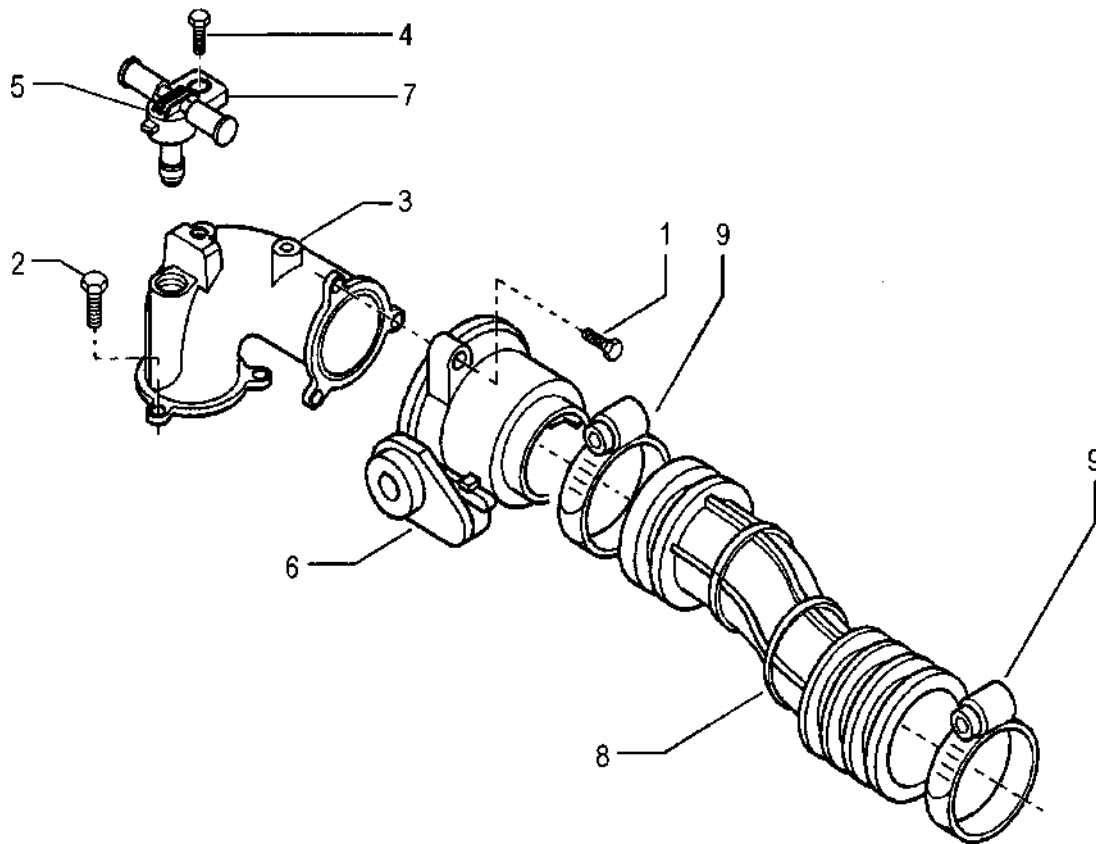
Nr.	Codice	Q.tà	Descrizione
1	477.033.00	1	Testa completa
2	453.051.00	1	Guarnizione testa
3	453.055.00	1	Guarnizione coperchio valvole
4	421.036.00	1	Coperchio valvole
5A	411.003.00	1	Candela CHAMPION RG6YC
5B	411.005.00	1	Candela NGK CR7EKB
6	401.015.00	1	Albero a camme
7	456.027.00	2	Asse bilanciere
8	460.014.00	2	Valvola aspirazione
9	460.015.00	2	Valvola scarico
10	401.017.00	2	Bilanciere valvola scarico
11	401.016.00	2	Bilanciere valvola aspirazione
12	426.034.00	1	Lamierino protezione
13	449.098.00	3	Vite lamierino
14	421.037.00	1	Cappuccio vite spurgo
15	440.022.00	1	Pignone catena distribuzione
16	440.025.00	1	Contrappeso
17	453.056.00	1	Guarnizione
18	440.024.00	1	Massetta
19	446.010.00	1	Molla
20	456.029.00	1	Coperchio massetta
21	449.018.00	1	Vite coperchio
22	449.099.00	1	Vite coperchio
23	449.013.00	4	Dado registro valvole
24	449.014.00	4	Vite registro valvole

Nr.	Code	Q.ty	Description
1	477.033.00	1	Cylinder head assy
2	453.051.00	1	Cylinder head gasket
3	453.055.00	1	Valve cover gasket
4	421.036.00	1	Valve cover
5A	411.003.00	1	Spark plug CHAMPION RG6YC
5B	411.005.00	1	Spark plug NGK CR7EKB
6	401.015.00	1	Cam shaft assy
7	456.027.00	2	Rocker arm shaft
8	460.014.00	2	Intake valve
9	460.015.00	2	Exhaust valve
10	401.017.00	2	Exhaust rocker arm
11	401.016.00	2	Intake rocker arm
12	426.034.00	1	Sheet
13	449.098.00	3	Screw
14	421.037.00	1	Cap
15	440.022.00	1	Cam chain sprocket
16	440.025.00	1	Counterweight
17	453.056.00	1	Gasket
18	440.024.00	1	Counterweight
19	446.010.00	1	Spring
20	456.029.00	1	Cover
21	449.018.00	1	Screw
22	449.099.00	1	Screw
23	449.013.00	4	Nut
24	449.014.00	4	Valve adjusting screw

**Testa & valvole**  
**Head & valves**


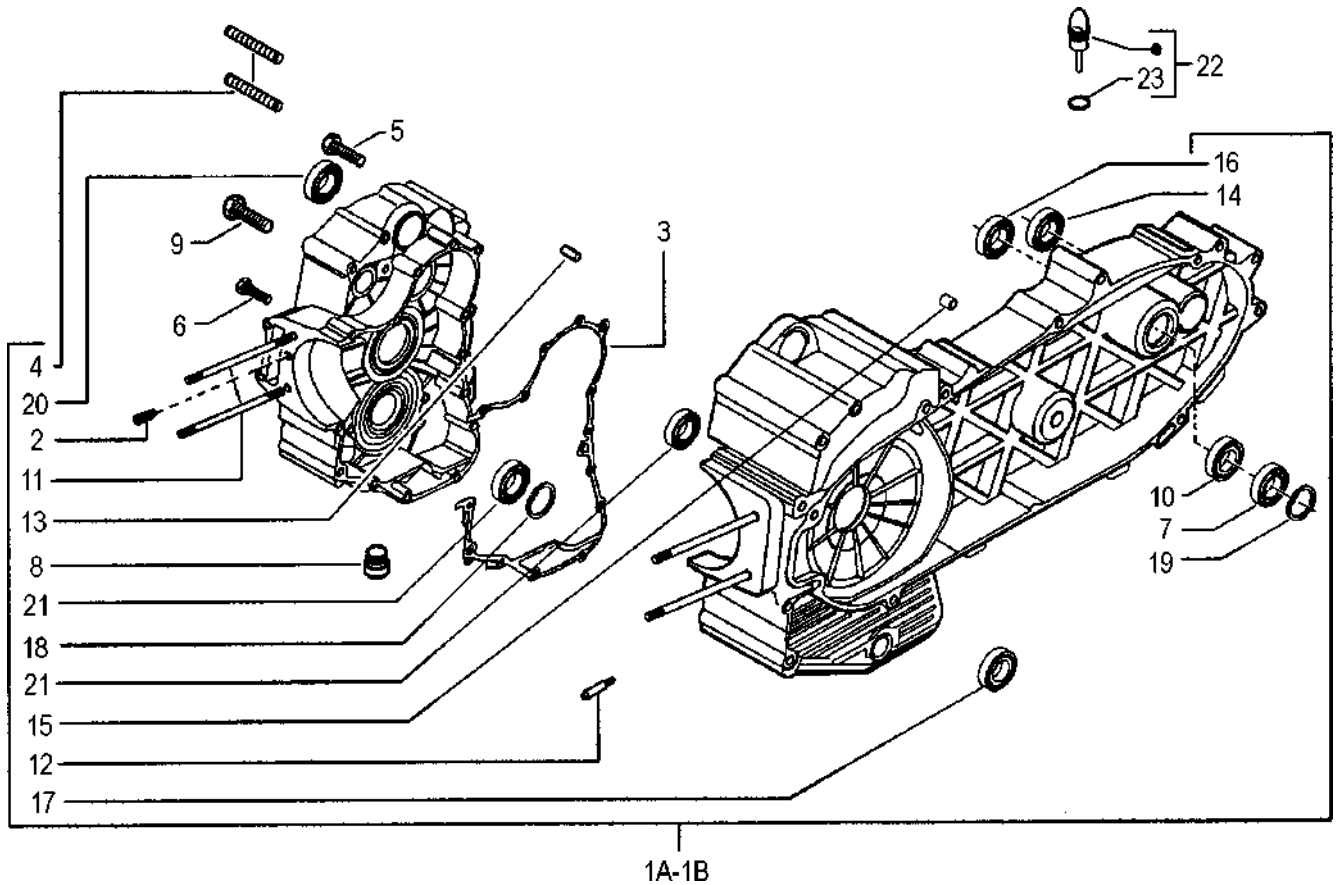
Nr.	Codice	Q.tà	Descrizione
25	449.093.00	4	Bullone testa
26	449.097.00	2	Prigioniero testa
27	449.096.00	2	Prigioniero scarico
28	449.059.00	1	Vite sensore
29	456.028.00	1	Sensore ruota fonica
30	403.001.00	8	Semicono tenuta valvola
31	426.032.00	4	Scodellino superiore valvola
32	446.009.00	4	Molla valvola
33	453.006.00	4	Anello tenuta valvola
34	426.033.00	4	Scodellino inferiore valvola
35	449.100.00	1	Vite spurgo testa
36	456.030.00	1	Sonda termica
37	440.023.00	1	Pignone ruota fonica
38	449.094.00	4	Dado fissaggio testa
39	167.031.00	2	Fascetta
40	421.026.00	6	Tampone smorzatore
41	449.044.00	6	Bullone coperchio valvole
--	141.004.03	1	Motore completo

Nr.	Code	Q.ty	Description
25	449.093.00	4	Bolt
26	449.097.00	2	Stud bolt
27	449.096.00	2	Stud bolt
28	449.059.00	1	Screw
29	456.028.00	1	Encoder sensor
30	403.001.00	8	Valve seal
31	426.032.00	4	Cap
32	446.009.00	4	Valve spring
33	453.006.00	4	Valve stem seal
34	426.033.00	4	Cap
35	449.100.00	1	Screw
36	456.030.00	1	Thermistor
37	440.023.00	1	Encoder
38	449.094.00	4	Nut
39	167.031.00	2	Clamp
40	421.026.00	6	Buffer
41	449.044.00	6	Bolt
--	141.004.03	1	Engine assy

**Corpo farfallato**
**Throttle body**


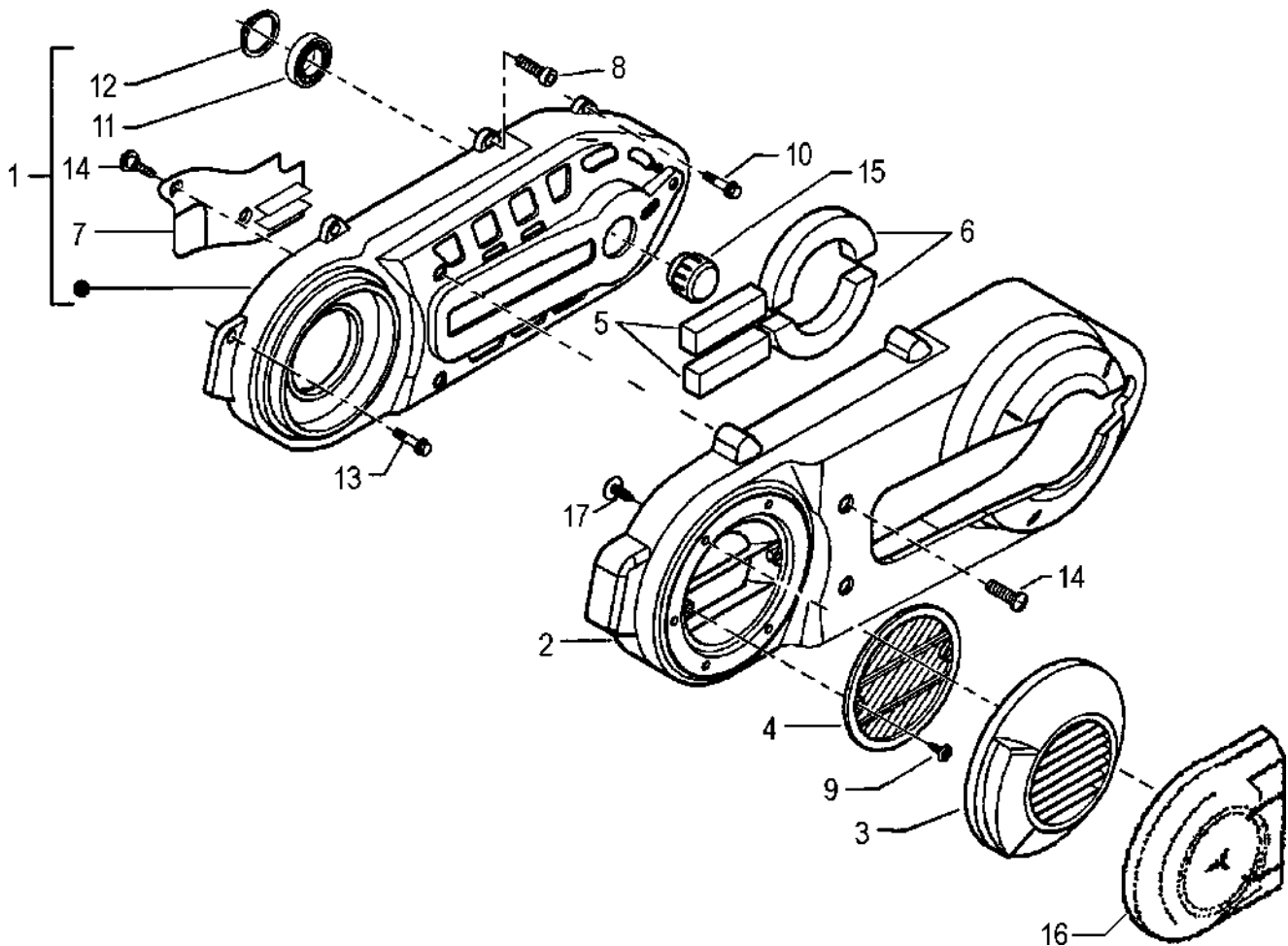
Nr.	Codice	Q.tà	Descrizione
1	449.037.00	3	Vite corpo farfallato
2	449.024.00	3	Vite raccordo ammissione
3	460.021.00	1	Raccordo ammissione
4	449.105.00	1	Vite iniettore
5	415.005.00	1	Iniettore completo
6	415.006.00	1	Corpo farfallato
7	449.117.00	1	Supporto iniettore
8	180.067.00	1	Tubo condotto scatola - carburatore
9	167.063.00	2	Fascetta

Nr.	Code	Q.ty	Description
1	449.037.00	3	Screw
2	449.024.00	3	Screw
3	460.021.00	1	Union pipe
4	449.105.00	1	Screw
5	415.005.00	1	Injector assy
6	415.006.00	1	Throttle body
7	449.117.00	1	Injector bracket
8	180.067.00	1	Air box - carburettor sleeve
9	167.063.00	2	Clamp

**Gruppo carter motore  
Crankcase assy**


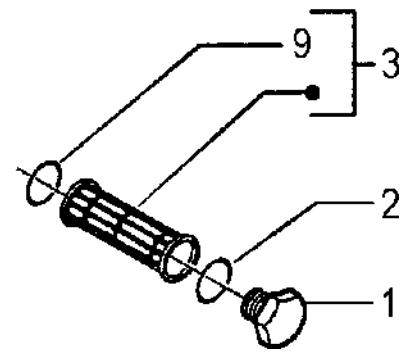
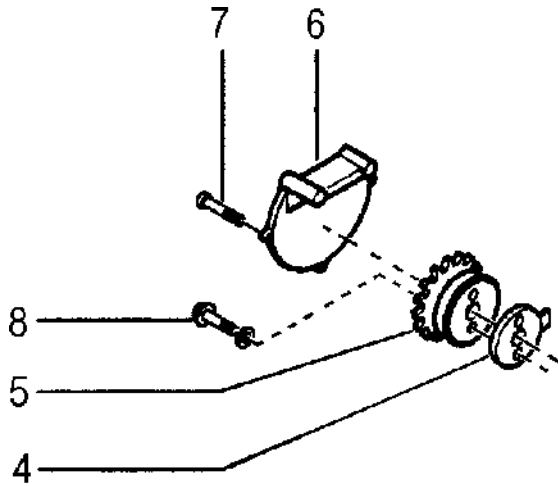
Nr.	Codice	Q.tà	Descrizione
1A	470.014.00	1	Coppia carter motore - FC1
1B	470.008.00	1	Coppia carter motore - FC2
2	456.022.00	1	Grano riferimento
3	453.046.00	1	Guarnizione centrale semicarter
4	449.082.00	2	Prigioniero carter
5	449.118.00	1	Vite
6	449.015.00	1	Vite
7	451.017.00	1	Cuscinetto
8	421.008.00	2	Tappo carter
9	449.083.00	14	Vite unione carter
10	453.045.00	1	Anello tenuta
11	449.081.00	4	Prigioniero cilindro
12	424.005.00	1	Ugello carter
13	456.016.00	4	Spina riferimento
14	451.002.00	1	Cuscinetto
15	456.008.00	2	Grano riferimento
16	451.003.00	1	Cuscinetto
17	453.044.00	1	Paraolio
18	403.011.00	1	Anello elastico
19	403.004.00	1	Seeger
20	451.015.00	2	Cuscinetto
21	451.016.00	3	Cuscinetti contralbero
22	424.008.00	1	Tappo asta livello olio
23	453.015.00	1	Guarnizione asta livello olio

Nr.	Code	Q.ty	Description
1A	470.014.00	1	Crankcase set - FC1
1B	470.008.00	1	Crankcase set - FC2
2	456.022.00	1	Pin dowel
3	453.046.00	1	Central gasket
4	449.082.00	2	Stud bolt
5	449.118.00	1	Screw
6	449.015.00	1	Screw
7	451.017.00	1	Bearing
8	421.008.00	2	Plug
9	449.083.00	14	Screw
10	453.045.00	1	Oil seal
11	449.081.00	4	Cylinder stud bolt
12	424.005.00	1	Nozzle
13	456.016.00	4	Pin
14	451.002.00	1	Bearing
15	456.008.00	2	Pin
16	451.003.00	1	Bearing
17	453.044.00	1	Oil seal
18	403.011.00	1	Circlip
19	403.004.00	1	Seeger ring
20	451.015.00	2	Bearing
21	451.016.00	3	Bearing
22	424.008.00	1	Plug
23	453.015.00	1	Gasket



Nr.	Codice	Q.tà	Descrizione
1	421.031.00	1	Coperchio frizione
2	421.039.00	1	Coperchio insonorizzazione
3	421.038.00	1	Coperchietto carter
4	466.001.00	1	Filtro aria
5	426.043.00	2	Elemento insonorizzante
6	426.044.00	2	Elemento insonorizzante
7	426.028.00	1	Convogliatore aria
8	449.084.00	7	Vite carter frizione
9	449.054.00	2	Vite convogliatore aria
10	449.085.00	2	Vite coperchio frizione - filtro aria
11	451.019.00	1	Cuscinetto
12	403.012.00	1	Anello elastico
13	449.086.00	2	Vite coperchio frizione
14	449.087.00	6	Vite deflettore - coperchio
15	421.032.00	1	Coperchietto carter frizione
16	421.040.00	1	Coperchio raffreddamento cinghia
17	449.127.00	4	Vite coperchio raffreddamento

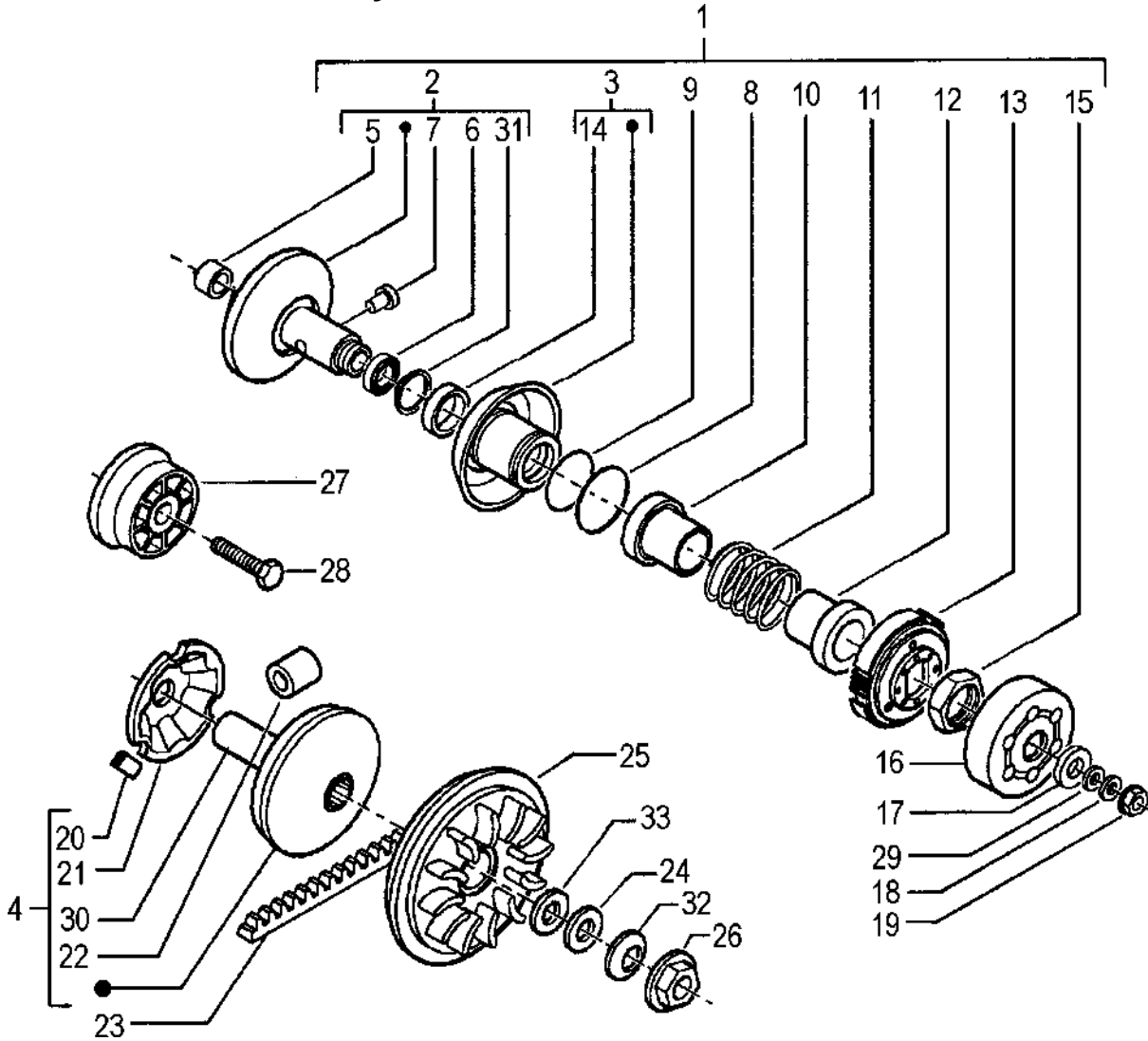
Nr.	Code	Q.ty	Description
1	421.031.00	1	Clutch cover
2	421.039.00	1	Soundproofing cover
3	421.038.00	1	Gear cover
4	466.001.00	1	Air filter
5	426.043.00	2	Soundproofing element
6	426.044.00	2	Soundproofing element
7	426.028.00	1	Air conveyor
8	449.084.00	7	Screw
9	449.054.00	2	Screw
10	449.085.00	2	Screw
11	451.019.00	1	Bearing
12	403.012.00	1	Circlip
13	449.086.00	2	Screw
14	449.087.00	6	Screw
15	421.032.00	1	Cover
16	421.040.00	1	Cover
17	449.127.00	4	Screw



Nr.	Codice	Q.tà	Descrizione
1	421.002.00	1	Tappo chiusura
2	453.009.00	1	Anello O-Ring
3	464.006.00	1	Filtrino olio
4	453.058.00	1	Guarnizione pompa olio
5	464.005.00	1	Pompa olio
6	426.035.00	1	Paratia pompa olio
7	449.105.00	2	Vite paratia pompa olio
8	449.062.00	2	Vite pompa olio
9	453.040.00	1	Anello O-Ring

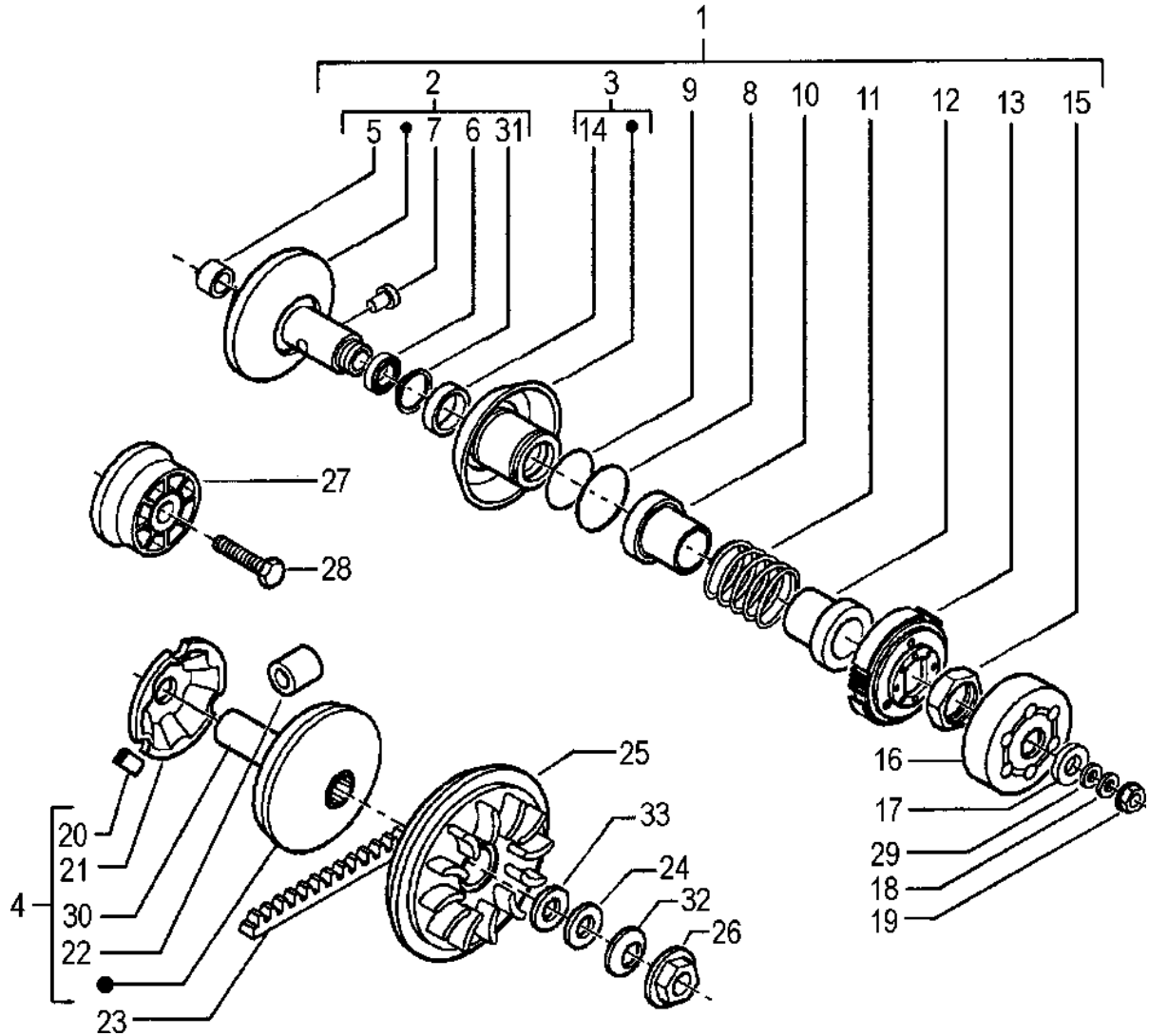
Nr.	Code	Q.ty	Description
1	421.002.00	1	Plug
2	453.009.00	1	O-Ring
3	464.006.00	1	Oil filter
4	453.058.00	1	Gasket
5	464.005.00	1	Oil pump
6	426.035.00	1	Oil pump panel
7	449.105.00	2	Screw
8	449.062.00	2	Screw
9	453.040.00	1	O-Ring





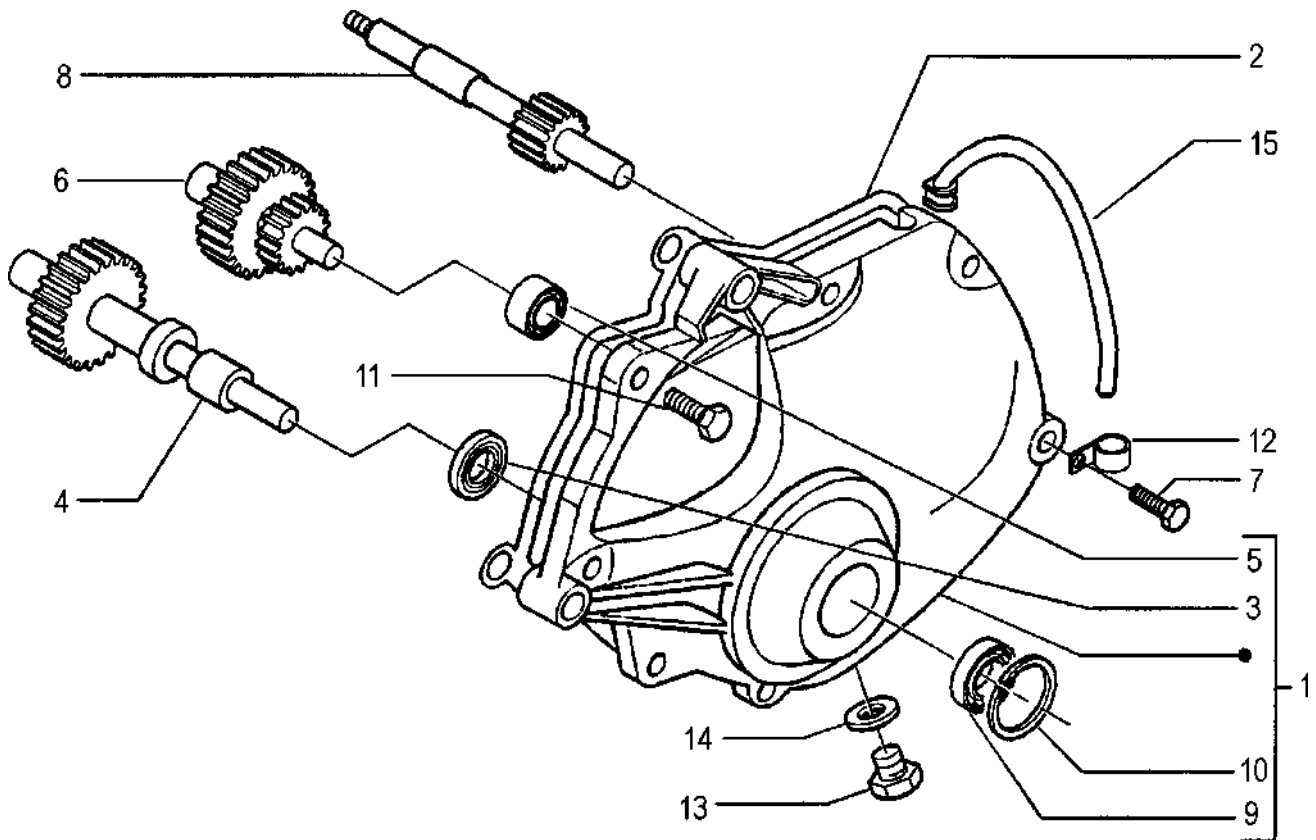
Nr.	Codice	Q.tà	Descrizione
1	440.026.00	1	Gruppo variatore posteriore fino al motore N° 33317
1	440.028.00	1	Gruppo variatore posteriore dal motore N° 33318
2	426.039.00	1	Puleggia secondaria fissa
3	426.038.00	1	Puleggia secondaria mobile
4	460.018.00	1	Puleggia anteriore mobile fino al motore N° 33317
4	460.022.00	1	Puleggia anteriore mobile dal motore N° 33318
5	451.020.00	1	Cuscinetto posteriore puleggia secondaria
6	451.021.00	1	Cuscinetto anteriore puleggia secondaria
7	456.036.00	4	Rullino guida puleggia
8	453.062.00	1	Paraolio puleggia secondaria
9	453.061.00	1	Anello tenuta puleggia secondaria
10	426.040.00	1	Scodellino lato puleggia
11	446.012.00	1	Molla contrasto variatore
12	426.041.00	1	Scodellino lato frizione
13	435.004.00	1	Frizione centrifuga completa fino al motore N° 33317
13	435.005.00	1	Frizione centrifuga completa dal motore N° 33318
14	453.059.00	2	Paraolio puleggia secondaria
15	449.112.00	1	Dado fissaggio frizione
16	426.042.00	1	Campana frizione

Nr.	Code	Q.ty	Description
1	440.026.00	1	Variable transmission clutch set to engine N° 33317
1	440.028.00	1	Variable transmission clutch set from engine N° 33318
2	426.039.00	1	Secondary fixed pulley
3	426.038.00	1	Secondary pulley
4	460.018.00	1	Primary pulley to engine N° 33317
4	460.022.00	1	Primary pulley from engine N° 33318
5	451.020.00	1	Secondary pulley bearing
6	451.021.00	1	Primary pulley bearing
7	456.036.00	4	Pulley guide pin
8	453.062.00	1	Oil seal
9	453.061.00	1	Gasket
10	426.040.00	1	Spring holder cup
11	446.012.00	1	Spring
12	426.041.00	1	Spring holder cup
13	435.004.00	1	Clutch assy to engine N° 33317
13	435.005.00	1	Clutch assy from engine N° 33318
14	453.059.00	2	Oil seal
15	449.112.00	1	Nut
16	426.042.00	1	Clutch housing

**Pulegge & trasmissione**
**Pulley & transmission**


Nr.	Codice	Q.tà	Descrizione
17	449.115.00	1	Distanziale campana frizione
18	449.113.00	1	Rondella campana frizione
19	449.106.00	1	Dado campana frizione
20	424.015.00	3	Tassello scorrevole fino al motore N° 33317
20	424.017.00	4	Tassello scorrevole dal motore N° 33318
21	426.037.00	1	Cappello porta rulli fino al motore N° 33317
21	426.046.00	1	Cappello porta rulli dal motore N° 33318
22	456.035.00	1	Serie masse centrifughe (6 pz.) fino al motore N° 33317
22	456.038.00	1	Serie masse centrifughe (8 pz.) dal motore N° 33318
23	417.011.00	1	Cinghia trasmissione
24	449.109.00	1	Rondella puleggia anteriore fissa
25	460.019.00	1	Sempipuleggia anteriore fissa
26	449.108.00	1	Dado fissaggio puleggia
27	460.020.00	1	Puleggia limitatore coppia
28	449.116.00	1	Vite fissaggio puleggia limitatore
29	449.114.00	1	Rondella campana frizione
30	449.111.00	1	Boccola scorrimento puleggia
31	453.060.00	1	Anello tenuta puleggia sec. fissa
32	446.011.00	1	Molla a tazza
33	449.110.00	1	Rondella puleggia anteriore fissa

Nr.	Code	Q.ty	Description
17	449.115.00	1	Spacer
18	449.113.00	1	Washer
19	449.106.00	1	Nut
20	424.015.00	3	Dowel to engine N° 33317
20	424.017.00	4	Dowel from engine N° 33318
21	426.037.00	1	Housing cap to engine N° 33317
21	426.046.00	1	Housing cap from engine N° 33318
22	456.035.00	1	Centrifugal rollers (6 pcs.) to engine N° 33317
22	456.038.00	1	Centrifugal rollers (8 pcs.) from engine N° 33318
23	417.011.00	1	V-belt
24	449.109.00	1	Washer
25	460.019.00	1	Primary fixed half pulley
26	449.108.00	1	Nut
27	460.020.00	1	Pulley
28	449.116.00	1	Fixing screw
29	449.114.00	1	Washer
30	449.111.00	1	Bush
31	453.060.00	1	Gasket
32	446.011.00	1	Spring
33	449.110.00	1	Washer



Nr.	Codice	Q.tà	Descrizione
1	421.033.00	1	Coperchio trasmissione
2	453.092.00	1	Guarnizione coperchio trasmissione
3	453.031.00	1	Paraolio albero uscita moto
4	401.019.00	1	Albero uscita moto
5	451.018.00	1	Cuscinetto ingranaggio doppio
6	440.027.00	1	Ingranaggio doppio intermedio
7	449.089.00	4	Vite coperchio trasmissione
8	401.018.00	1	Albero puleggia
9	451.013.00	1	Cuscinetto albero uscita moto
10	403.007.00	1	Seeger
11	449.088.00	3	Vite coperchio trasmissione
12	403.009.00	2	Fascetta
13	449.071.00	1	Vite coperchio trasmissione
14	449.072.00	1	Rondella
15	456.023.00	1	Gruppo sfiato riduttore

Nr.	Code	Q.ty	Description
1	421.033.00	1	Gear cover
2	453.092.00	1	Gear cover gasket
3	453.031.00	1	Oil seal
4	401.019.00	1	Drive shaft assy
5	451.018.00	1	Bearing
6	440.027.00	1	Idle gear assy
7	449.089.00	4	Screw
8	401.018.00	1	Primary drive shaft
9	451.013.00	1	Bearing
10	403.007.00	1	Circlip
11	449.088.00	3	Screw
12	403.009.00	2	Clamp
13	449.071.00	1	Screw
14	449.072.00	1	Washer
15	456.023.00	1	Breather assy



# SPIDER MAX GT 500 Euro 2

## Coperchio volano & pompa acqua

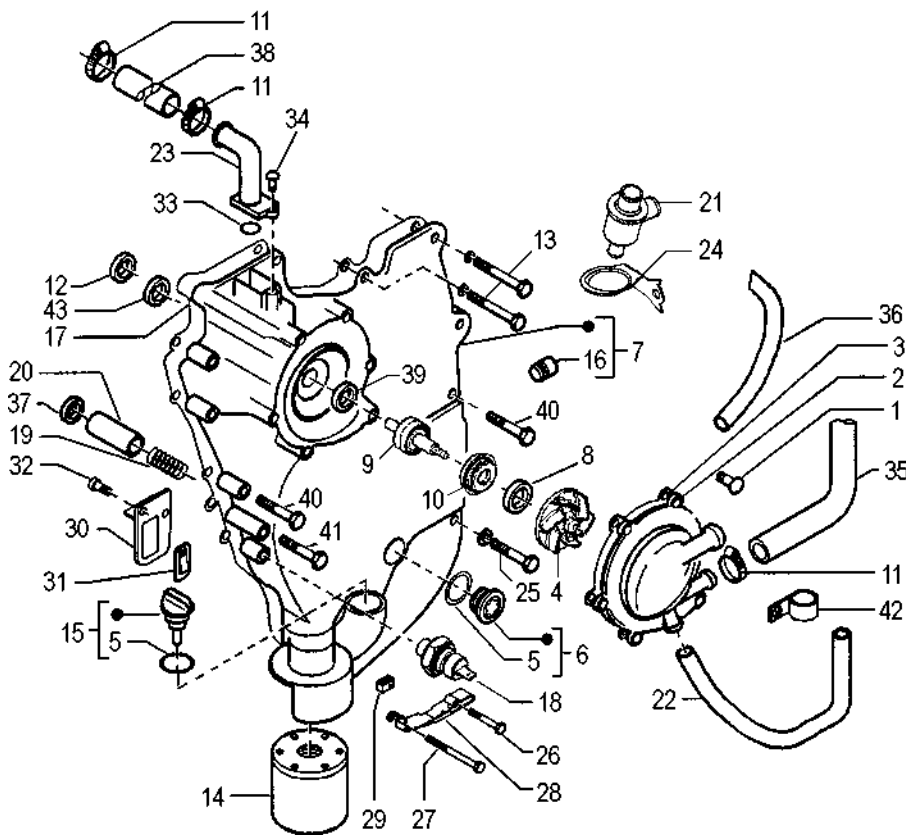
### Magneto flywheel cover & water pump

**TAV. U**
**GRUPPO REVISIONE  
POMPA ACQUA - Ø20mm**

Codice	Descrizione
9	456.025.00 Albero pompa
10	449.039.00 Tenuta pompa
12	449.091.00 Rondella
39	453.049.00 Paraolio

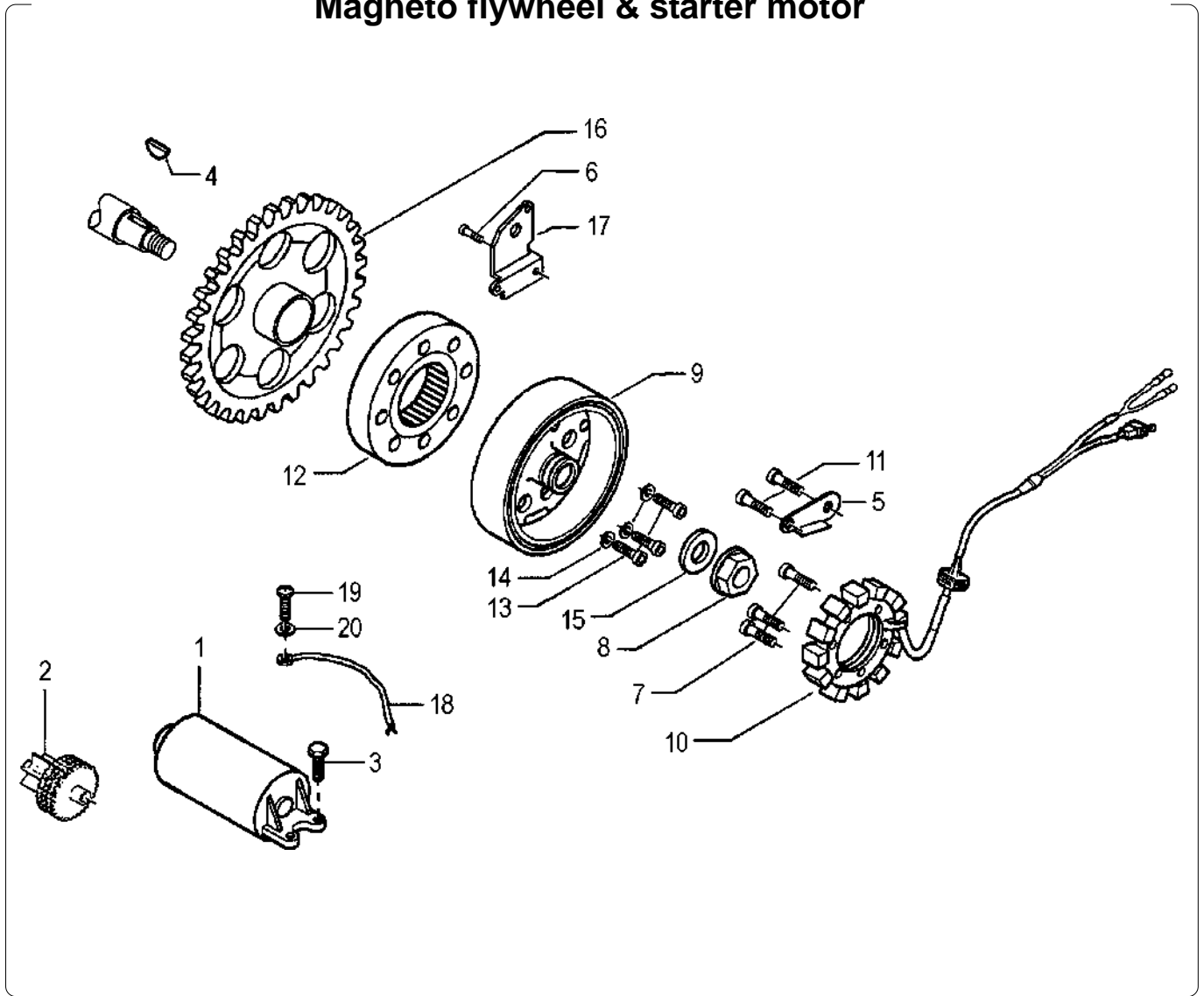
**GRUPPO REVISIONE  
POMPA ACQUA - Ø30mm**

Codice	Descrizione
9	456.057.00 Albero pompa
10	403.020.00 Tenuta pompa
12	449.023.00 Rondella
39	403.025.00 Paraolio



Nr.	Codice	Q.tà	Descrizione
26	449.037.00	1	Vite piastrina
27	449.121.00	1	Vite piastrina
28	426.045.00	1	Piastrina
29	421.041.00	1	Tampone
30	426.029.00	1	Lamierino bloccaggio valvola
31	426.030.00	1	Supporto valvola olio
32	449.122.00	2	Vite fissaggio lamierino
33	453.050.00	1	O-Ring sfiato olio
34	449.123.00	1	Vite tubo sfiato
35	449.124.00	1	Tubo acqua pompa - cilindro
36	449.125.00	1	Tubo acqua by - pass
37	449.001.00	1	Rondella pressostato olio
38	449.126.00	1	Tubo sfiato olio
39	vedi tabelle	1	Paraolio albero pompa acqua

Nr.	Code	Q.ty	Description
26	449.037.00	1	Screw
27	449.121.00	1	Screw
28	426.045.00	1	Plate
29	421.041.00	1	Buffer
30	426.029.00	1	Panel
31	426.030.00	1	Oil valve bracket
32	449.122.00	2	Screw
33	453.050.00	1	O-Ring
34	449.123.00	1	Screw
35	449.124.00	1	Water pump - cylinder water pipe
36	449.125.00	1	By - pass water pipe
37	449.001.00	1	Washer
38	449.126.00	1	Breather pipe
39	see table	1	Water pump shaft oil seal

**Volano magnete & motorino avviamento**
**Magneto flywheel & starter motor**


Nr.	Codice	Q.tà	Descrizione
1	448.004.00	1	Motorino avviamento
2	460.017.00	1	Limitatore di coppia
3	449.024.00	2	Bullone fissaggio motorino
4	449.067.00	1	Chiavetta volano
5	426.031.00	1	Squadretta passacavi volano
6	449.098.00	3	Vite lamierino
7	449.068.00	3	Vite fissaggio statore
8	449.106.00	1	Dado fissaggio volano
9	482.010.00	1	Rotore completo
10	482.019.00	1	Statore completo
11	449.007.00	2	Vite squadretta
12	440.036.00	1	Ruota libera completa
13	449.063.00	6	Vite volano - corona
14	449.064.00	6	Rondella volano - corona
15	449.107.00	1	Rondella fissaggio volano
16	440.019.00	1	Corona dentata
17	426.036.00	1	Lamierino corona dentata
18	017.404.00	1	Cablaggio massa
19	449.119.00	1	Vite cablaggio massa
20	449.120.00	1	Rondella cablaggio massa

Nr.	Code	Q.ty	Description
1	448.004.00	1	Starter motor assy
2	460.017.00	1	Torque limiter
3	449.024.00	2	Starter motor bolt
4	449.067.00	1	Woodruff key
5	426.031.00	1	Insert
6	449.098.00	3	Screw
7	449.068.00	3	Screw
8	449.106.00	1	Nut
9	482.010.00	1	Rotor assy
10	482.019.00	1	Stator assy
11	449.007.00	2	Screw
12	440.036.00	1	Free wheel assy
13	449.063.00	6	Screw
14	449.064.00	6	Washer
15	449.107.00	1	Washer
16	440.019.00	1	Gear ring
17	426.036.00	1	Sheet
18	017.404.00	1	Cablaggio massa
19	449.119.00	1	Screw
20	449.120.00	1	Washer