



Malaguti
IDEE IN MOTO

**F 12 LC 2D
RESTYLING
KAT EURO 2-2.3
('03/'04 - ZJM 62)**



TELAIO - INDICE TAVOLE

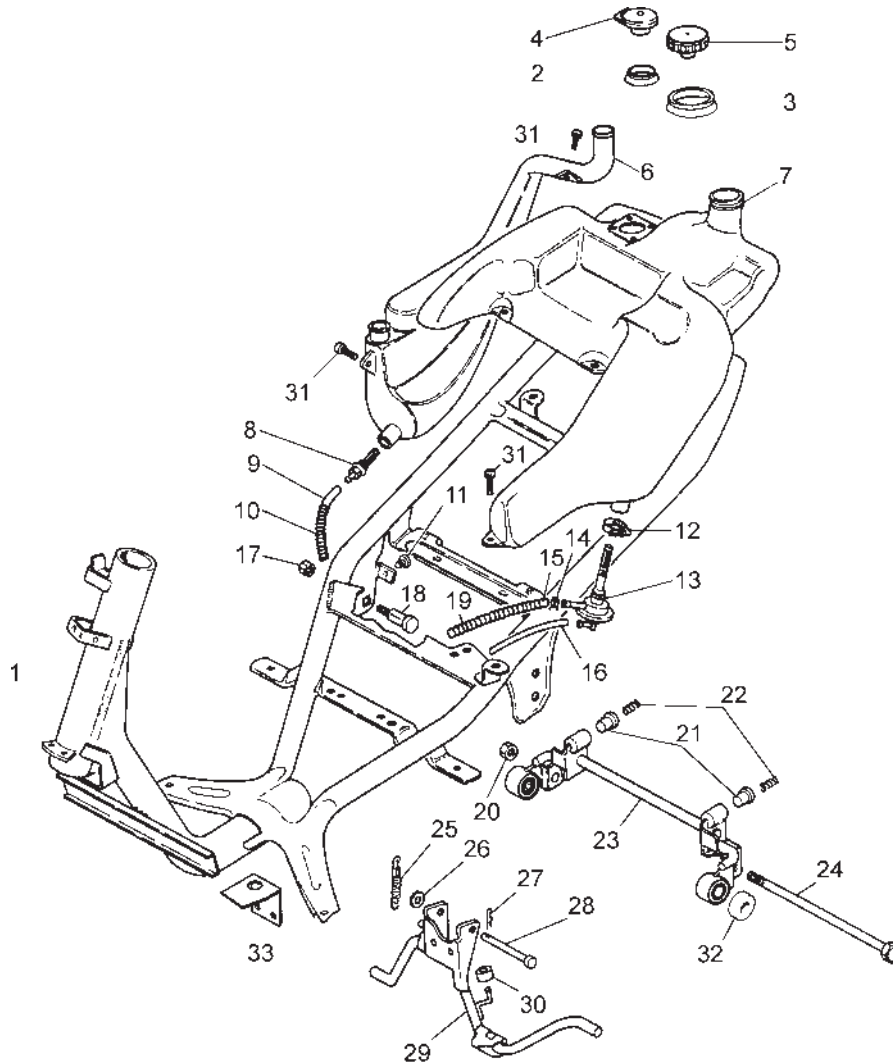
FRAME - INDEX OF THE TABLES

TAV.A 	TAV.B 	TAV.C-D 	TAV.E 	TAV.F
TAV.G 	TAV.H 	TAV.I 	TAV.L 	TAV.M
TAV.N 	TAV.OO 	TAV.O 		

MOTORE - INDICE TAVOLE

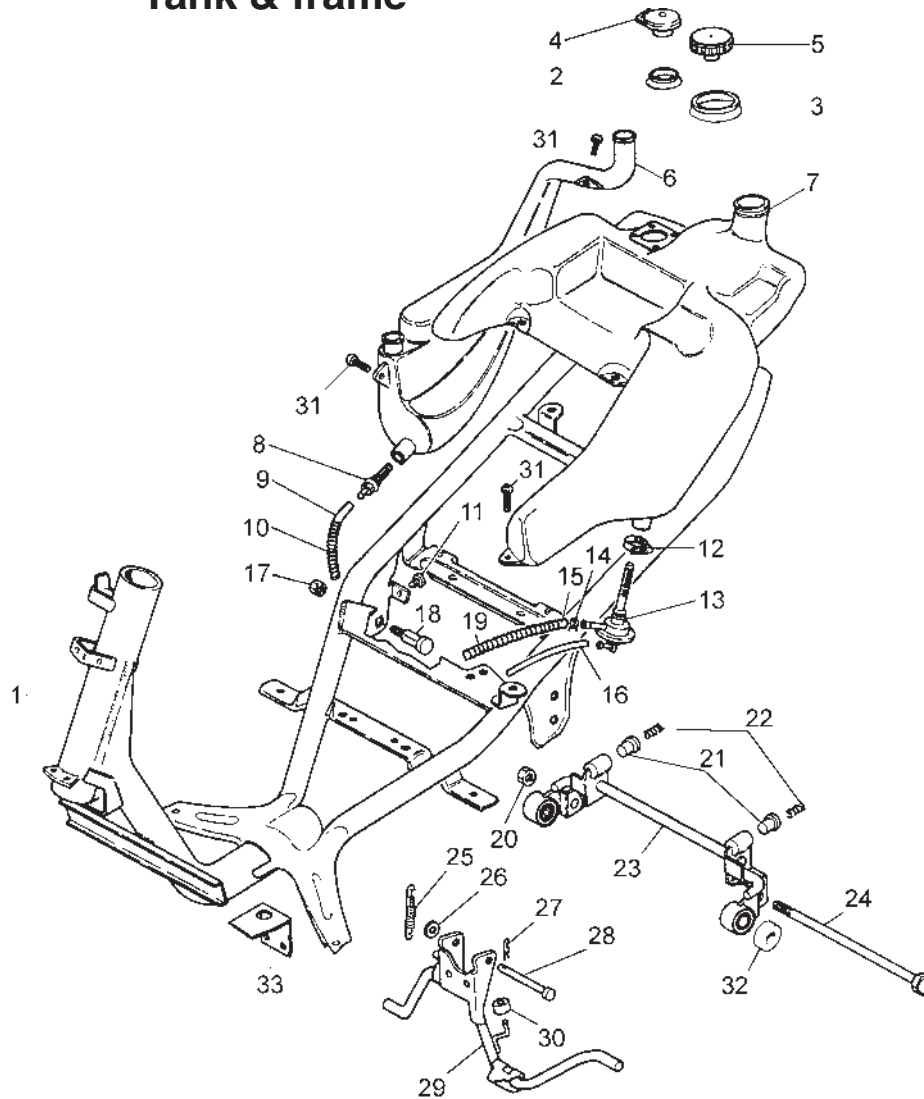
ENGINE - INDEX OF THE TABLES

TAV.R 	TAV.R1 			
------------------	-------------------	--	--	--

Telaio e serbatoio
Tank & frame


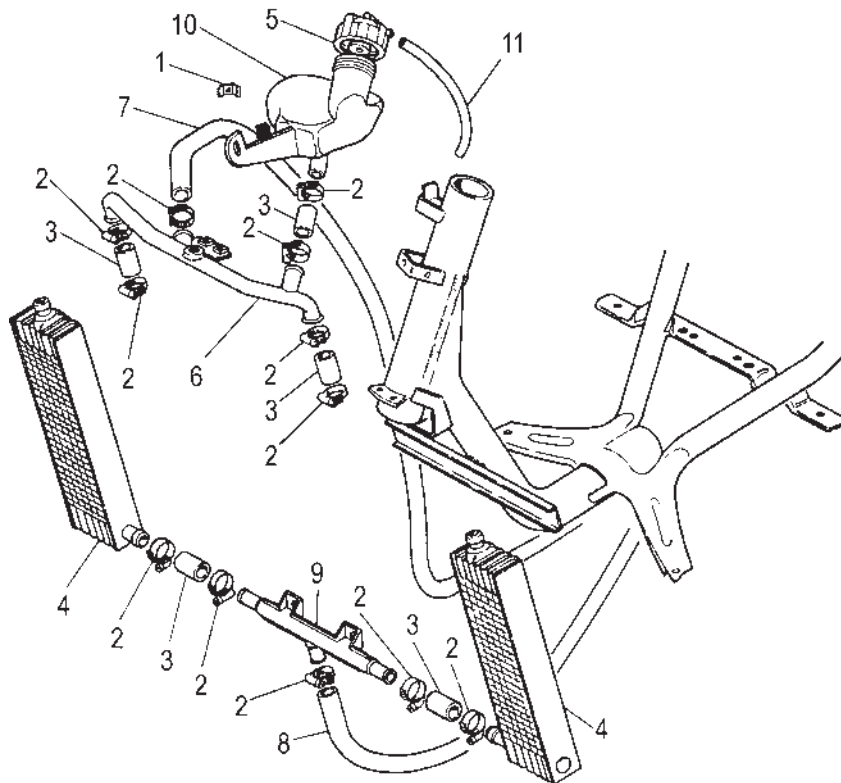
Nr.	Codice	Q.tà	Descrizione
1	156.096.99	1	Telaio
2	071.441.03	1	Coperchio tappo serbatoio olio
3	071.442.03	1	Coperchio tappo serbatoio benzina
4	071.144.00	1	Tappo serbatoio olio
5	092.016.03	1	Tappo serbatoio benzina
6	069.014.00	1	Serbatoio olio
7	161.060.00	1	Serbatoio benzina
8	094.007.00	1	Raccordo olio
9	180.003.54	1	Tubo olio
10	147.102.13	1	Molla tubo olio
11	072.066.03	2	Gommino antivibrante
12	167.031.00	1	Fascetta stringitubo
13	093.045.00	1	Rubinetto benzina
14	167.018.13	6	Fascetta tubo benzina
15	180.010.50	1	Tubo benzina Ø 5
16	180.003.60	1	Tubo benzina Ø 4
17	185.012.00	2	Dado fulcro bilanciere
18	190.020.13	2	Perno supporto motore
19	147.080.13	1	Molla tubo benzina
20	185.011.00	1	Dado fulcro motore
21	080.010.00	2	Portamolla
22	147.106.14	2	Molla antivibrazione
23	174.020.99	1	Attacco motore completo
24	190.019.13	1	Perno motore
25	147.109.13	1	Molla cavalletto doppia

Nr.	Code	Q.ty	Description
1	156.096.99	1	Frame
2	071.441.03	1	Oil tank cap cover
3	071.442.03	1	Fuel tank cap cover
4	071.144.00	1	Oil tank cap
5	092.016.03	1	Fuel tank cap
6	069.014.00	1	Oil tank
7	161.060.00	1	Petrol tank
8	094.007.00	1	Oil pipe connector
9	180.003.54	1	Oil pipe
10	147.102.13	1	Oil pipe spring
11	072.066.03	2	Rubber grommet
12	167.031.00	1	Clamp
13	093.045.00	1	Fuel cock
14	167.018.13	6	Petrol pipe clamp
15	180.010.50	1	Fuel hose Ø 5
16	180.003.60	1	Fuel hose Ø 4
17	185.012.00	2	Engine mount fixing nut
18	190.020.13	2	Engine mount bolt
19	147.080.13	1	Pipe spring
20	185.011.00	1	Lower engine mount nut
21	080.010.00	2	Full bump spring cup
22	147.106.14	2	Full bump spring
23	174.020.99	1	Engine mount bracket
24	190.019.13	1	Lower engine mount bolt
25	147.109.13	1	Main stand spring

Telaio e serbatoio
Tank & frame


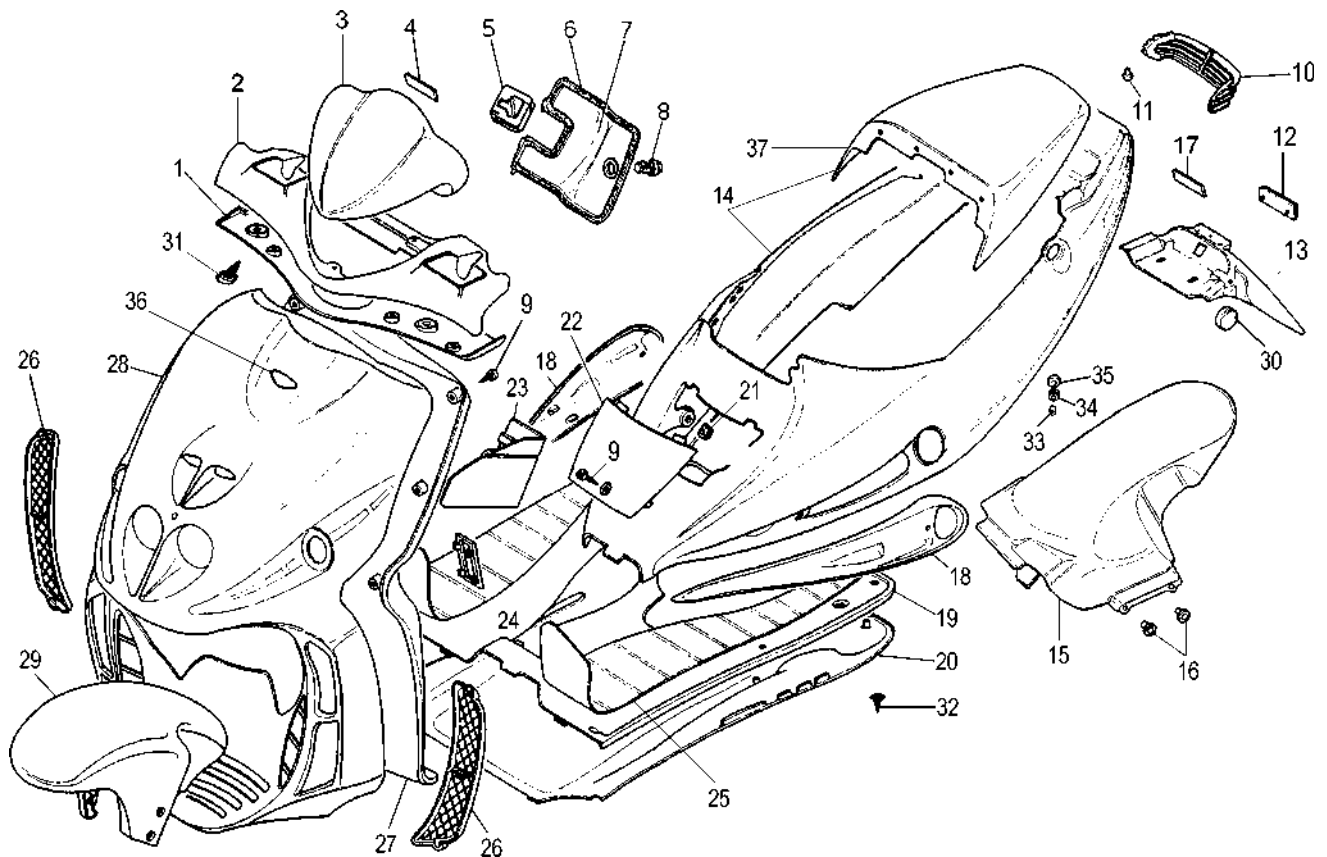
Nr.	Codice	Q.tà	Descrizione
26	071.140.03	1	Rondella in gomma
27	184.011.00	1	Copiglia
28	150.177.15	1	Perno cavalletto
29	158.040.99	1	Cavalletto completo
30	072.064.00	1	Gommino paracolpi cavalletto
31	184.060.15	3	Viti fissaggio serbatoio
32	191.025.13	1	Scodellino
33	191.055.13	1	Piastra rinvio acceleratore
--	090.028.00	1	Kit serrature

Nr.	Code	Q.ty	Description
26	071.140.03	1	Main stand washer
27	184.011.00	1	Split pin
28	150.177.15	1	Main stand pivot pin
29	158.040.99	1	Main stand assy
30	072.064.00	1	Main stand bump stop
31	184.060.15	3	Fuel tank fixing screw
32	191.025.13	1	Cap
33	191.055.13	1	Plate
--	090.028.00	1	Lock set

Impianto di raffreddamento
Cooling system


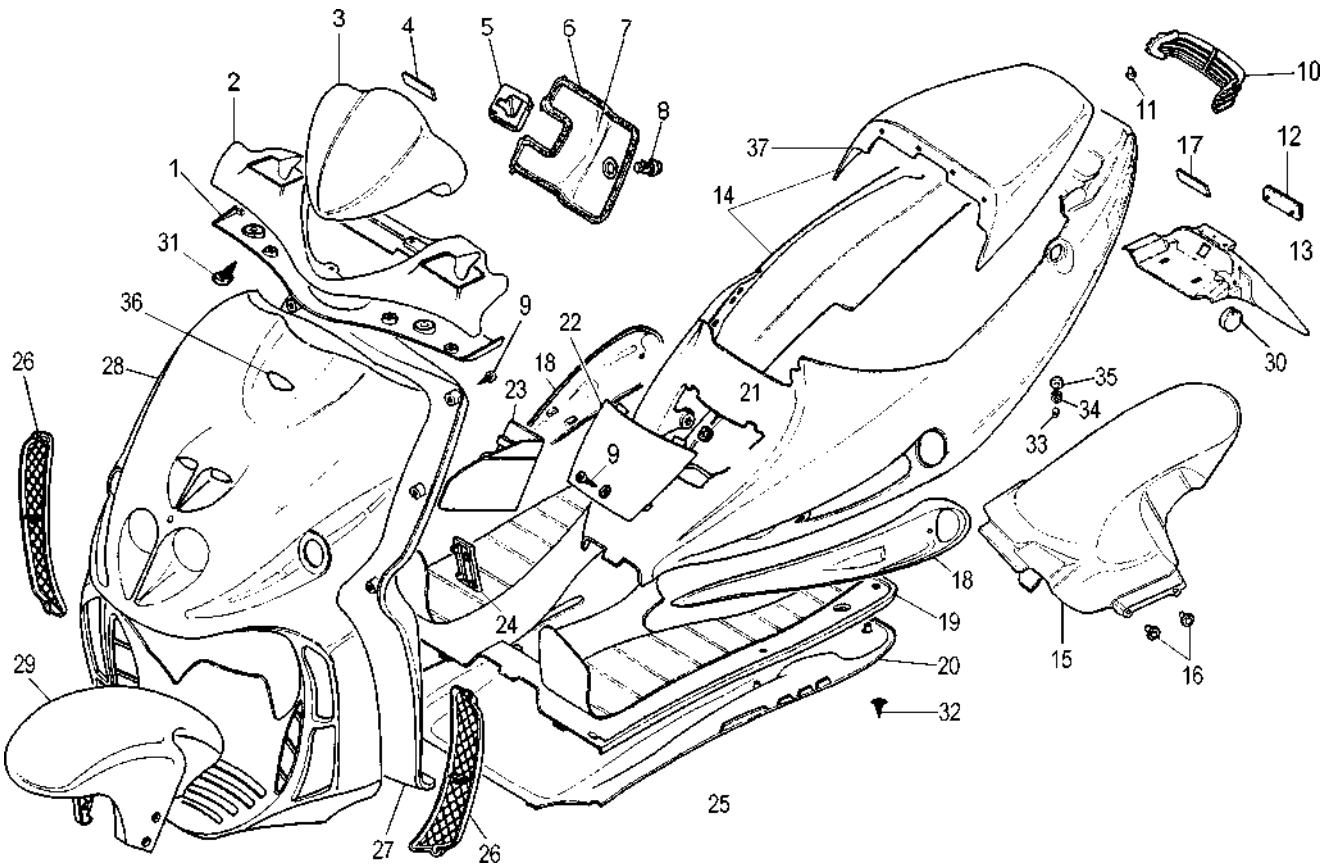
Nr.	Codice	Q.tà	Descrizione
1	191.022.13	1	Piastra attacco vaso espansione
2	167.031.00	12	Fascetta stringitubo
3	077.023.00	5	Manicotto radiatore
4	108.015.00	2	Radiatore
5	071.219.03	1	Tappo vaso espansione
6	077.026.13	1	Tubo mandata raccordo-radiatori
7	077.024.00	1	Tubo mandata motore-raccordo
8	077.029.00	1	Tubo ritorno raccordo-motore
9	077.027.13	1	Tubo ritorno radiatori-raccordo
10	108.016.00	1	Vaso espansione
11	180.002.54	1	Tubo sfiato vaso espansione

Nr.	Code	Q.ty	Description
1	191.022.13	1	Radiator filler neck fix bracket
2	167.031.00	12	Clip
3	077.023.00	5	Water pipe
4	108.015.00	2	Radiator
5	071.219.03	1	Radiator filler cap
6	077.026.13	1	Water delivery pipe
7	077.024.00	1	Water delivery pipe
8	077.029.00	1	Tube
9	077.027.13	1	Tube
10	108.016.00	1	Water tank
11	180.002.54	1	Hose

Carrozzeria anteriore e posteriore
Front & rear body


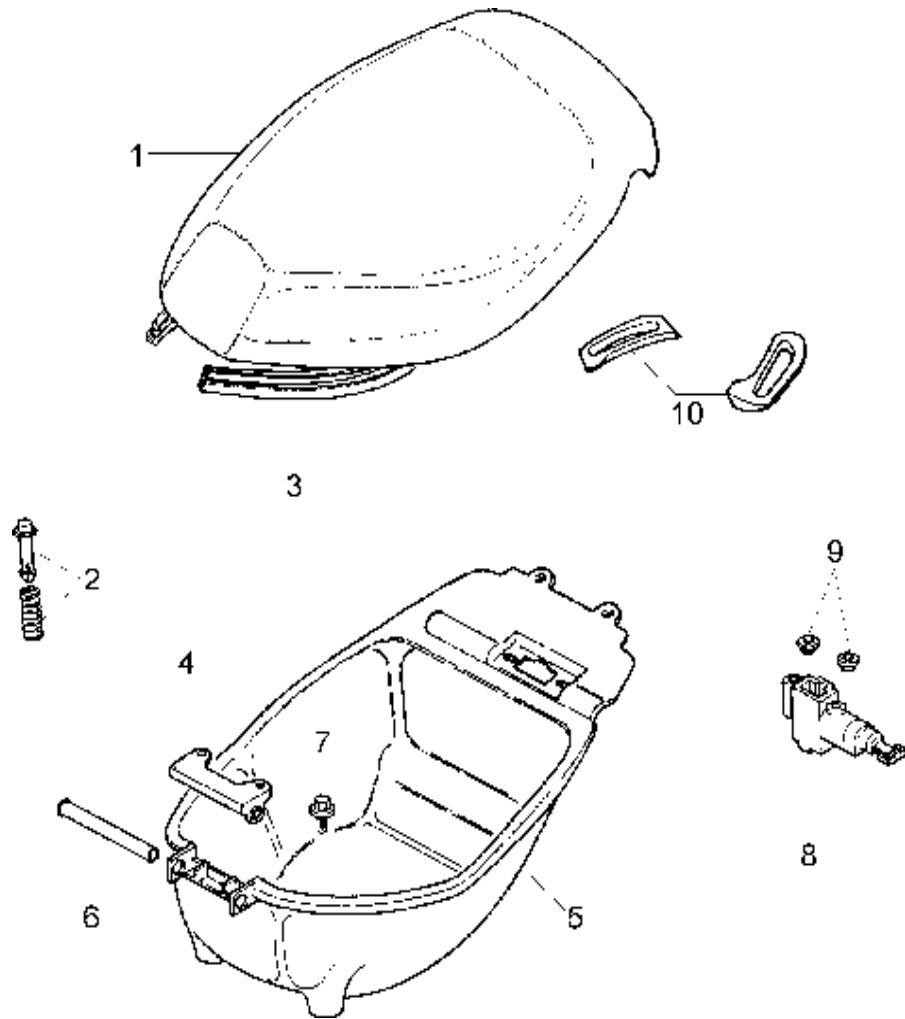
Nr.	Codice	Q.tà	Descrizione
1	071.184.03	1	Coprimanubrio inferiore
2	071.291. - -	1	Coprimanubrio superiore *
3	067.024.03	1	Portastrumenti
4	181.090.00	1	Etichetta in resina
5	071.182.03	1	Gancio borsa
6	072.067.00	1	Guarnizione coperchio batteria
7	071.185.03	1	Coperchio bauletto
8	090.024.00	1	Serratura sportello batteria
9	184.041.15	16	Viti per scudo paragambe
10	071.443.03	1	Griglia fanalino posteriore
11	071.152.03	4	Paracolpi
12	071.322.00	1	Catadiottro rosso
13	057.055.03	1	Codino parafango
14	063.210. - -	1	Carena posteriore con codino *
15	056.058.07	1	Copri ruota posteriore
16	150.148.14	2	Boccola
17	181.400.00	1	Etichetta resina
18	071.444.03	1	Prese d' aria in coppia
19	064.030.03	1	Pedana in plastica
20	063.227. - -	1	Puntone *
21	184.007.00	14	Clips per viti
22	071.186.03	1	Coperchio carena
23	071.187.03	1	Coperchio batteria
24	071.145.03	1	Coperchio per numeri
25	064.027.03	1	Pedana in gomma in coppia
26	071.192.03	1	Kit griglie scudo
27	065.045.03	1	Paragambe

Nr.	Code	Q.ty	Description
1	071.184.03	1	Handlebar cover (lower)
2	071.291. - -	1	Handlebar cover (upper) *
3	067.024.03	1	Clock top cover
4	181.090.00	1	Dashboard label
5	071.182.03	1	Bag handle
6	072.067.00	1	Battery cover gasket
7	071.185.03	1	Glove box cover
8	090.024.00	1	Glove box lock
9	184.041.15	16	Fairing screw
10	071.443.03	1	Rear lens grille
11	071.152.03	4	Screw
12	071.322.00	1	Red reflector
13	057.055.03	1	Rear mudguard tail
14	063.210. - -	1	Rear fairing with seat tail *
15	056.058.07	1	Rear mudguard
16	150.148.14	2	Rear hugger fixing bolts
17	181.400.00	1	Label set
18	071.444.03	1	Air intake grilles
19	064.030.03	1	Foot board panel
20	063.227. - -	1	Belly pan *
21	184.007.00	14	Fairing fixing clips
22	071.186.03	1	Inspection cover
23	071.187.03	1	Battery cover
24	071.145.03	1	VIN numbers inspection cover
25	064.027.03	1	Mat set
26	071.192.03	1	Grille set
27	065.045.03	1	Front inner shield

Carrozzeria anteriore e posteriore
Front & rear body


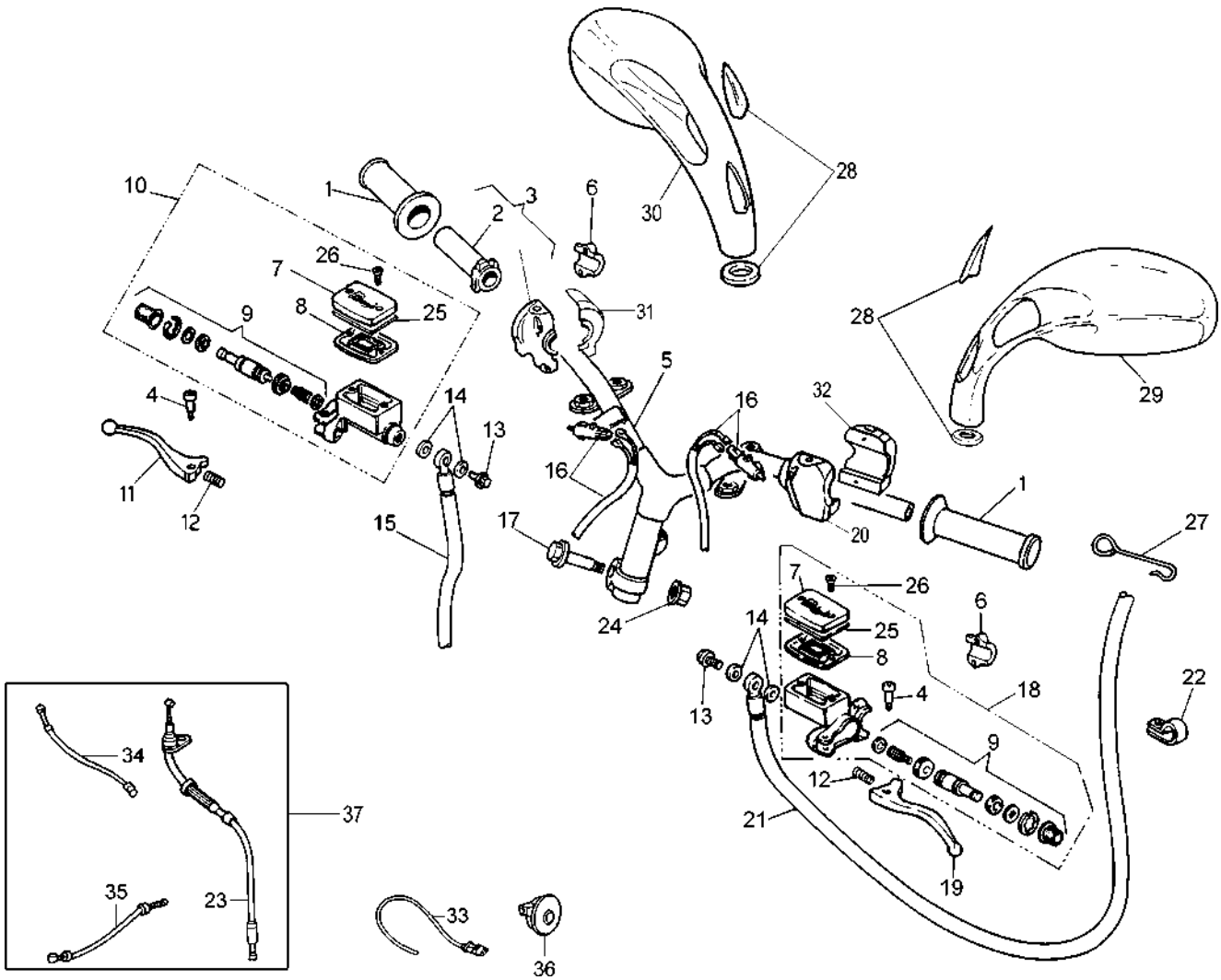
Nr.	Codice	Q.tà	Descrizione
28	066.085. --	1	Scudo anteriore *
29	055.058. --	1	Parafango anteriore *
30	071.225.00	2	Catadiottro ambra
31	184.071.15	4	Viti autofilettante coprimanubrio
32	184.155.15	6	Vite pedana - carena
33	150.043.00	2	Distanziale
34	080.002.07	2	Gommino
35	072.087.00	4	Rondella speciale
36	181.338.00	1	Marca scudo
37	063.217. --	1	Codino sella *
--	181.303.53	1	Sr. marche FAST TIME *
--	181.322.00	1	Sr. marche SPECTRUM *
--	181.361.95	1	Sr. marche BLACK R. LIFE *
--	181.389.00	1	Sr. marche CAPIREX *
--	181.404.96	1	Sr. marche SILVER R. LIFE *
--	181.303.12	1	Sr. marche scudo FAST TIME *
--	181.303.22	1	Sr. marche carena FAST TIME *
--	181.322.12	1	Sr. marche scudo SPECTRUM *
--	181.322.22	1	Sr. marche carena SPECTRUM *
--	181.322.42	1	Sr. marche puntone SPECTRUM *
--	181.361.12	1	Sr. marche scudo BLACK R. LIFE *
--	181.361.22	1	Sr. marche carena BLACK R. LIFE *
--	181.389.12	1	Sr. marche scudo CAPIREX *
--	181.389.22	1	Sr. marche carena CAPIREX *
--	181.404.12	1	Sr. marche scudo SILVER R. LIFE *
--	181.404.22	1	Sr. marche carena SILVER R. LIFE *

Nr.	Code	Q.ty	Description
28	066.085. --	1	Front shield *
29	055.058. --	1	Front mudguard *
30	071.225.00	2	Amber reflector
31	184.071.15	4	Handlebar cover screw
32	184.155.15	6	Footboard bolt
33	150.043.00	2	Spacer
34	080.002.07	2	Grommet
35	072.087.00	4	Washer
36	181.338.00	1	Front shield label
37	063.217. --	1	Seat back *
--	181.303.53	1	FAST TIME label set *
--	181.322.00	1	SPECTRUM label set *
--	181.361.95	1	BLACK R. LIFE label set *
--	181.389.00	1	CAPIREX label set *
--	181.404.96	1	SILVER R. LIFE label set *
--	181.303.12	1	FAST TIME front shield label set *
--	181.303.22	1	FAST TIME rear fairing label set *
--	181.322.12	1	SPECTRUM front shield label set *
--	181.322.22	1	SPECTRUM rear fairing label set *
--	181.322.42	1	SPECTRUM belly pan label set *
--	181.361.12	1	BLACK R. LIFE front shield label set *
--	181.361.22	1	BLACK R. LIFE rear fairing label set *
--	181.389.12	1	CAPIREX front shield label set *
--	181.389.22	1	CAPIREX rear fairing label set *
--	181.404.12	1	SILVER R. LIFE front shield *
--	181.404.22	1	SILVER R. LIFE rear fairing *

**Vano casco e gruppo sella
 Seat & helmet case**


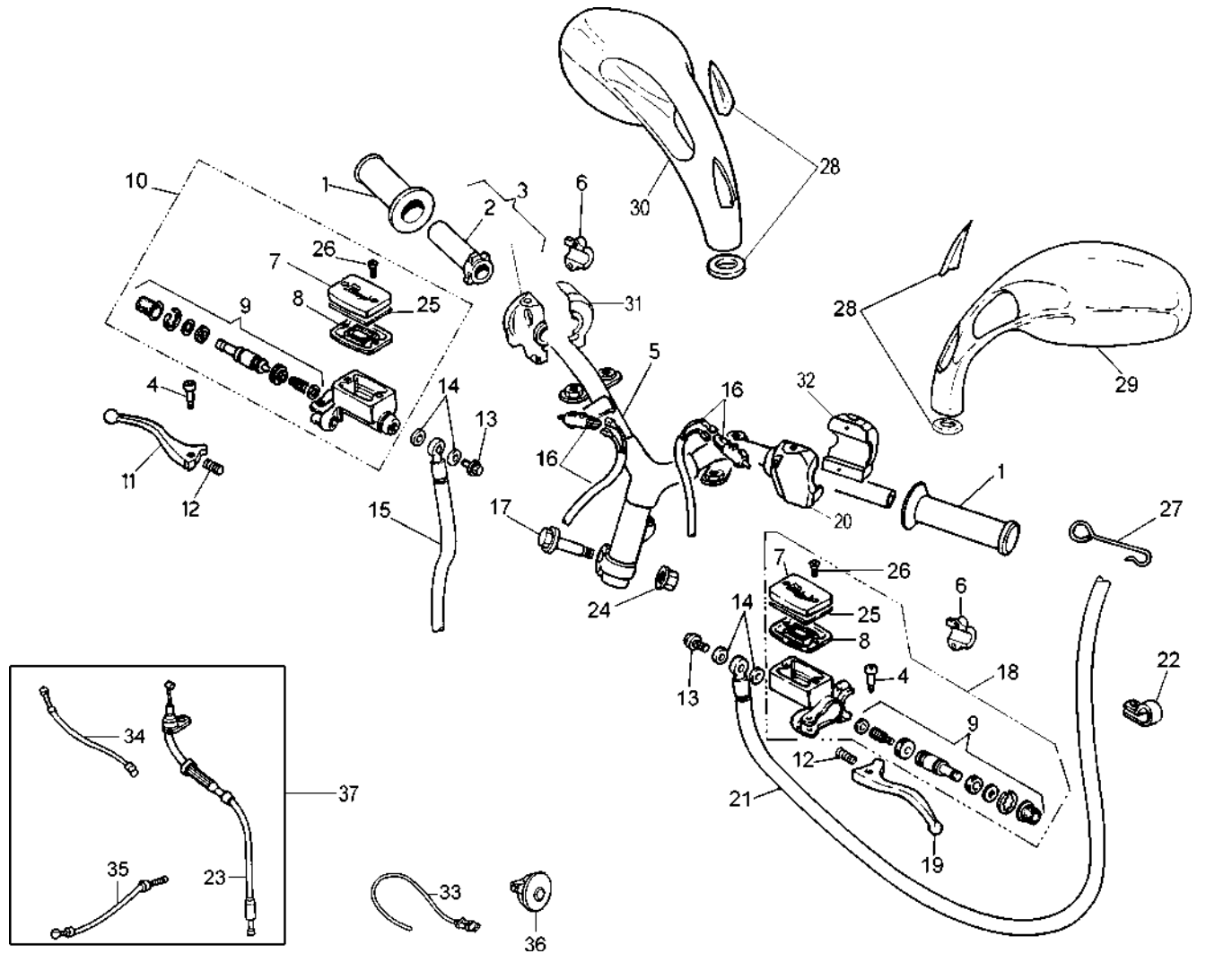
Nr.	Codice	Q.tà	Descrizione
1	106.092.03	1	Sellone
1	106.092.11	1	Sellone (Moto GP)
2	071.373.00	1	Push-up apertura sella
3	072.061.03	1	Guarnizione sella
4	188.040.99	1	Supporto sella
5	065.083.03	1	Vano portacasco
6	150.174.13	1	Tube fulcro sella
7	190.022.00	4	Vite fissaggio vano porta casco
8	090.047.00	1	Serratura sella
9	150.148.14	2	Boccola
10	063.216.03	1	Cp. maniglie sella

Nr.	Code	Q.ty	Description
1	106.092.03	1	Seat
1	106.092.11	1	Seat (Moto GP)
2	071.373.00	1	Seat push-up
3	072.061.03	1	Seat base seal
4	188.040.99	1	Seat hinge bracket
5	065.083.03	1	Helmet case
6	150.174.13	1	Seat hinge pin
7	190.022.00	4	Fixing bolt
8	090.047.00	1	Seat lock
9	150.148.14	2	Fixing bolt
10	063.216.03	1	Handgrip set

Manubrio e comandi
Handlebar & controls


Nr.	Codice	Q.tà	Descrizione
1	097.014.03	1	Kit manopole (dx + sx)
2	121.134.00	1	Tubo comando gas
3	028.018.00	1	Comando gas completo
4	121.106.00	2	Fulcro leva dx
5	162.032.13	1	Manubrio
6	121.139.00	2	Attacco pompa
7	121.127.00	2	Coperchio pompa
8	121.099.00	2	Guarnizione pompa
9	121.128.00	2	Pistone completo
10	030.016.03	1	Pompa freno anteriore
11	121.132.03	1	Leva dx
12	121.108.00	2	Molla leva freno
13	150.024.14	2	Vite trasmissione idraulica
14	190.006.00	4	Rasamento
15	033.035.00	1	Trasmissione idraulica anteriore
16	017.140.00	2	Cablaggio interruttore stop
17	150.179.13	1	Vite fissaggio manubrio
18	030.020.03	1	Pompa freno posteriore
19	121.142.03	1	Leva sx
20	125.031.00	1	Comando sx completo
21	033.033.00	1	Trasmissione idraulica posteriore
22	167.038.00	1	Fascetta trasmissione idraulica
23			NONFORNIBILE
24	184.056.13	1	Dado fissaggio manubrio
25	121.141.00	2	Scodellino coperchio pompa

Nr.	Code	Q.ty	Description
1	097.014.03	1	Handgrip set (r/h+l/h)
2	121.134.00	1	Throttle twist grip tube
3	028.018.00	1	Twist grip tube & bracket
4	121.106.00	2	R/h lever bolt
5	162.032.13	1	Handlebar
6	121.139.00	2	Front brake clamp
7	121.127.00	2	Cover
8	121.099.00	2	Master cylinder seal
9	121.128.00	2	Piston kit
10	030.016.03	1	Master cylinder assy
11	121.132.03	1	R/h brake lever
12	121.108.00	2	R/h brake lever spring
13	150.024.14	2	Banjo bolt
14	190.006.00	4	Copper banjo washer
15	033.035.00	1	Front brake hose
16	017.140.00	2	Brake light switch & wire
17	150.179.13	1	Clamp bolt
18	030.020.03	1	Rear brake pump
19	121.142.03	1	L/h brake lever
20	125.031.00	1	Rear brake control assy (l/h)
21	033.033.00	1	Rear brake hose
22	167.038.00	1	Rear brake hose clamp
23			NOTAVAILABLE
24	184.056.13	1	Handlebar fixing clamp nut
25	121.141.00	2	Master cylinder cover seal

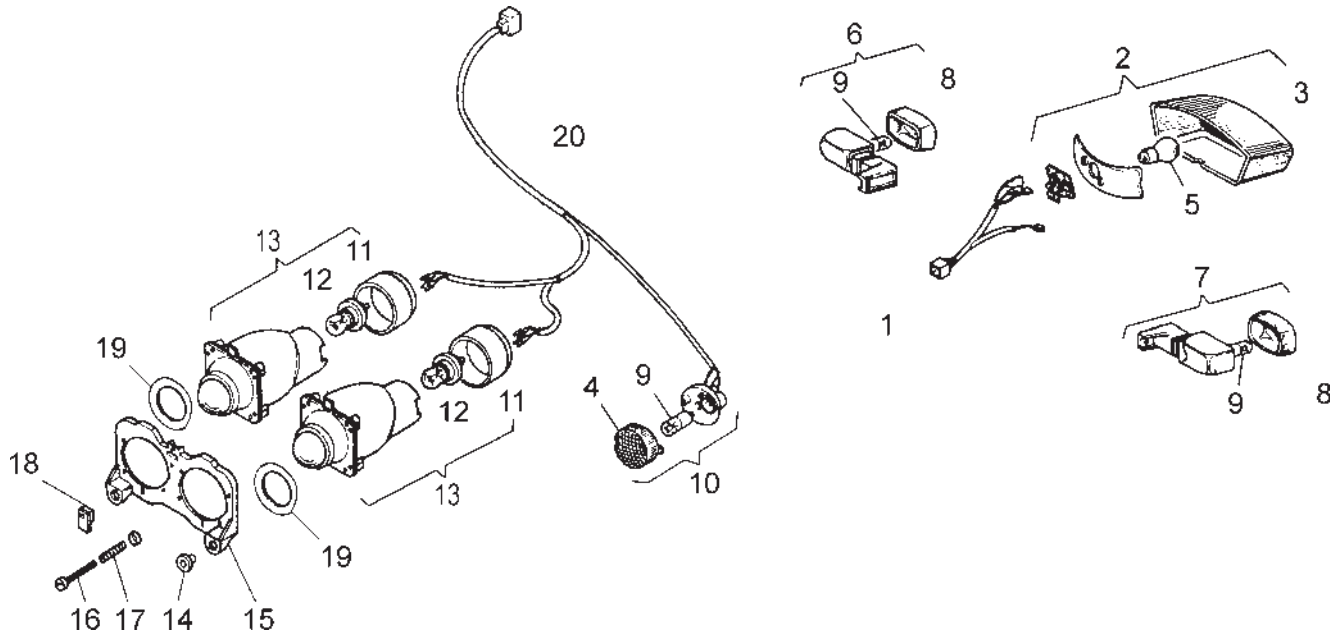
**Manubrio e comandi
 Handlebar & controls**


Nr.	Codice	Q.tà	Descrizione
26	184.179.00	4	Vite coperchio pompa
27	147.113.13	1	Molla trasmissione idraulica
28	071.254.03	2	Kit tappo specchio
29	088.018. --	1	Specchio sx *
30	088.019. --	1	Specchio dx * (di serie mercato estero)
31	020.047.00	1	Commutatore dx
32	020.045.00	1	Commutatore sx con MODE
33	024.073.00	1	Sensore TPS
34			NONFORNIBILE
35			NONFORNIBILE
36	178.157.00	1	Rinvio sensore TPS
37	034.157.03	1	Kit trasmissioni gas

Nr.	Code	Q.ty	Description
26	184.179.00	4	Brake pump cover screw
27	147.113.13	1	Spring
28	071.254.03	2	Mirror rubber & washer set
29	088.018. --	1	L/h mirror *
30	088.019. --	1	R/h mirror * (originally fitted)
31	020.047.00	1	R/h switch
32	020.045.00	1	L/h switch with MODE control
33	024.073.00	1	TPS sensor
34			NONAVAILABLE
35			NONAVAILABLE
36	178.157.00	1	TPS sensor gear
37	034.157.03	1	Throttle cables kit

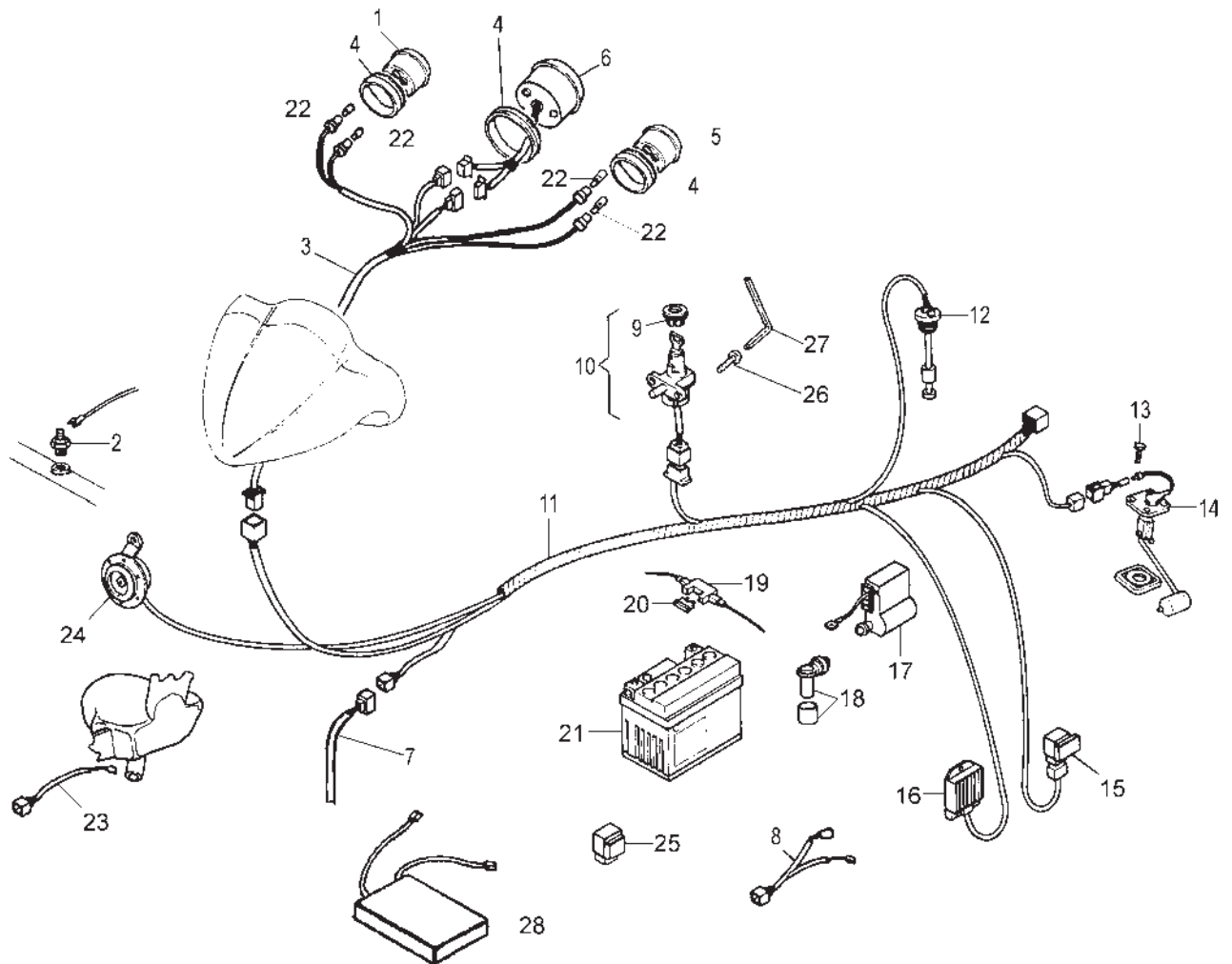
* Vedi Tav. OO Colori

* Refer to N° OO Colour table

Impianto elettrico
Electrical system


Nr.	Codice	Q.tà	Descrizione
1	017.195.00	1	Cablaggio fanale posteriore
2	016.066.00	1	Fanale posteriore
3	016.069.00	1	Vetro fanale posteriore
4	019.039.00	2	Vetro indicatori anteriore
5	022.048.00	1	Lampadina 12 V - 5-21 W
6	019.075.00	1	Indicatore posteriore dx
7	019.076.00	1	Indicatore posteriore sx
8	019.077.00	2	Vetro indicatori posteriore
9	022.017.00	4	Lampadina 12 V - 10 W
10	019.034.00	2	Indicatori anteriori sx - dx
11	072.069.00	2	Cappuccio faro
12	022.042.00	2	Lampadina 12 V - 15 W
13	015.051.00	2	Faro anteriore
14	075.010.00	2	Gommino supporto faro
15	071.194.03	1	Supporto faro anteriore
16	190.004.00	1	Vite regolazione faro
17	147.038.14	1	Molla regolazione faro
18	191.017.13	1	Piastrina regolazione faro
19	071.445.16	2	Anello adattatore faro anteriore
20	017.248.00	1	Cablaggio faro anteriore

Nr.	Code	Q.ty	Description
1	017.195.00	1	Rear light wiring harness
2	016.066.00	1	Rear light assembly
3	016.069.00	1	Rear light lens
4	019.039.00	2	Front indicators lens
5	022.048.00	1	12 V - 5-21 W bulb
6	019.075.00	1	R/h rear indicator
7	019.076.00	1	L/h rear indicator
8	019.077.00	2	Rear indicators lens
9	022.017.00	4	12 V - 10 W bulb
10	019.034.00	2	L/h+r/h front indicators
11	072.069.00	2	Headlamp rubber cap
12	022.042.00	2	12 V - 15 W bulb
13	015.051.00	2	Head light assy
14	075.010.00	2	Head lamp bracket grommet
15	071.194.03	1	Head lamp bracket
16	190.004.00	1	Head lamp adjusting screw
17	147.038.14	1	Head lamp adjusting spring
18	191.017.13	1	Head lamp adjusting plate
19	071.445.16	2	Head lamp adapter ring
20	017.248.00	1	Head lamp wiring harness

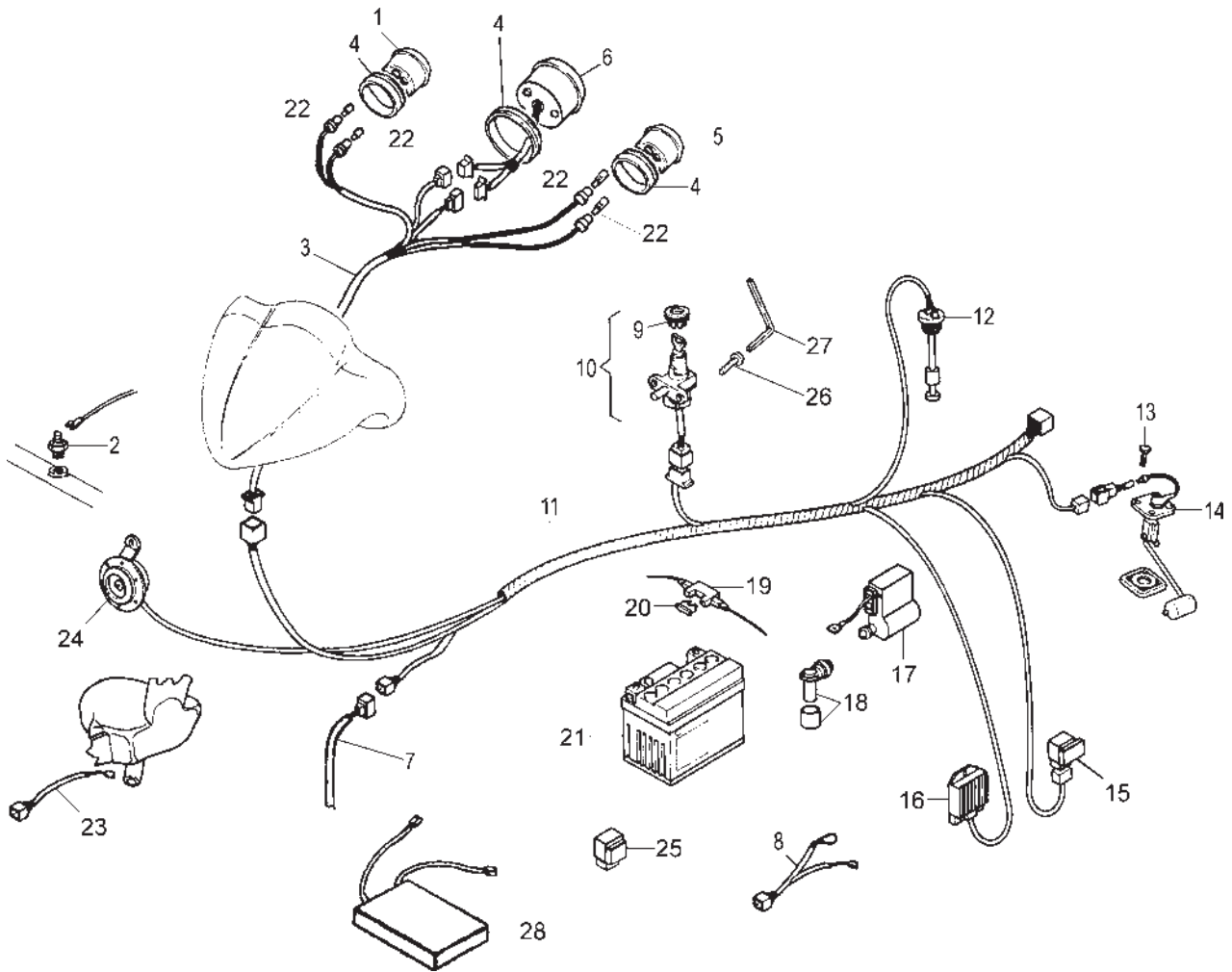
Impianto elettrico
Electrical system


Nr.	Codice	Q.tà	Descrizione
-----	--------	------	-------------

1	178.155.00	1	Orologio spie liquido + luci
2	021.013.00	1	Sonda temperatura acqua
3	017.310.00	1	Cablaggio cruscotto
4	072.059.00	1	Guarnizioni orologi in coppia
5	178.156.00	1	Orologio spie olio + indicatori
6	178.154.00	1	Orologio contakm digit
7	178.129.00	1	Trasmissione contakm digit
8	017.226.00	1	Cablaggio batteria
9	071.163.00	1	Ghiera serratura avviamento
10	090.031.00	1	Serratura avviamento
11	017.314.00	1	Cablaggio centrale
12	093.051.00	1	Sonda livello olio
13	184.009.00	4	Viti fissaggio sonda benzina
14	093.046.00	1	Sonda livello benzina
15	025.015.00	1	Relais
16	026.020.00	1	Regolatore di tensione
17	024.094.00	1	Centralina elettronica CDI
18	073.007.00	1	Pipetta candela c/cappuccio
19	025.016.00	1	Portafusibile
20	025.010.00	1	Fusibile 10 A
21	074.004.00	1	Batteria 12 V - 4 Ah
22	022.036.00	2	Lampadina 12 V - 1,2 W
23	017.202.00	1	Cablaggio spia livello liquido
24	018.054.00	1	Avvisatore acustico
25	025.023.00	1	Intermittenza

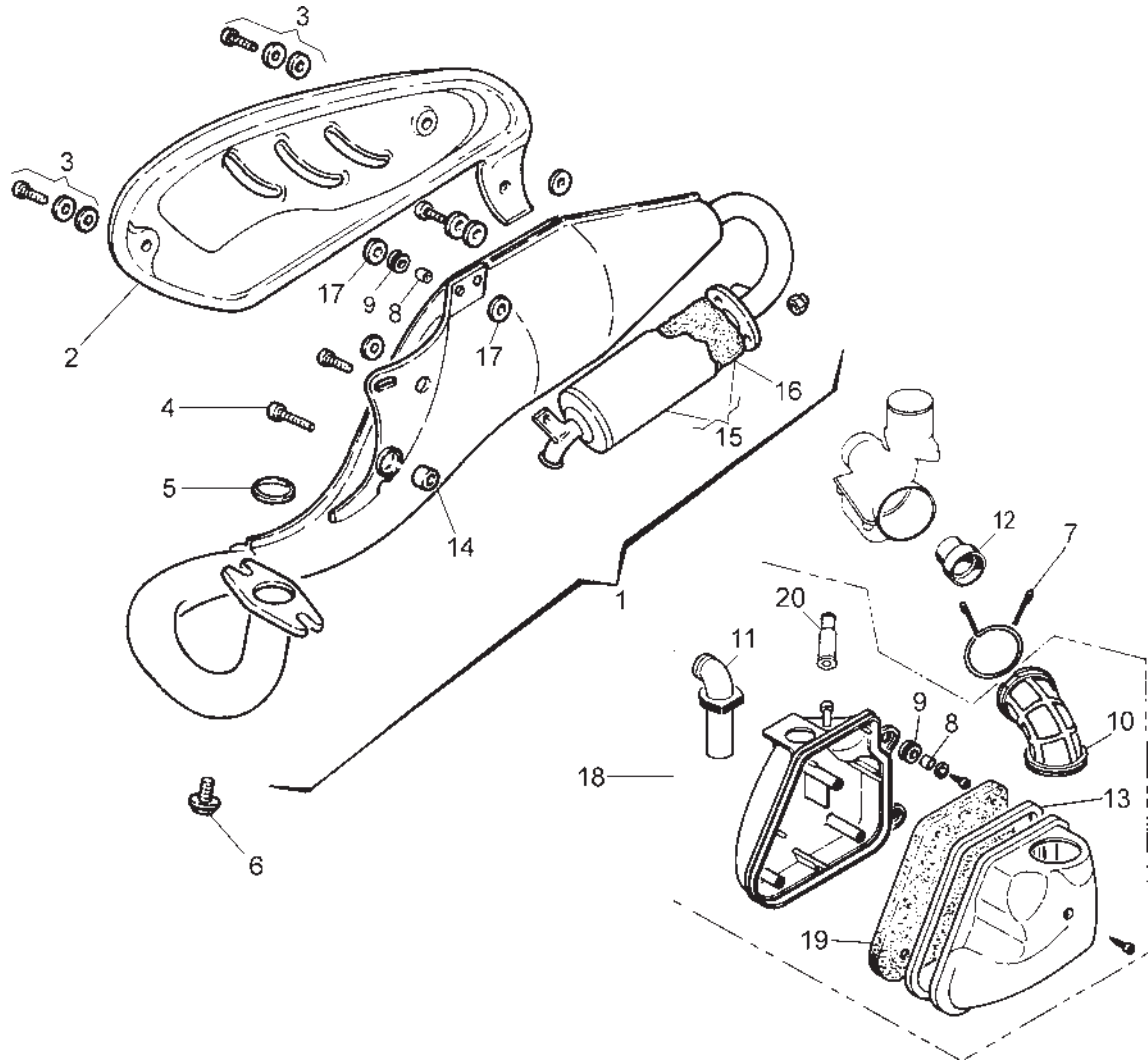
Nr.	Code	Q.ty	Description
-----	------	------	-------------

1	178.155.00	1	Headlight & coolant indicators
2	021.013.00	1	Water temperature sender
3	017.310.00	1	Dashboard wiring
4	072.059.00	1	Gasket set
5	178.156.00	1	Oil mixer & indicator warning lights
6	178.154.00	1	Digit speedometer
7	178.129.00	1	Digit speedocable
8	017.226.00	1	Battery loom
9	071.163.00	1	Ignition lock rim
10	090.031.00	1	Ignition barrel
11	017.314.00	1	Main wiring harness
12	093.051.00	1	Oil level gauge
13	184.009.00	4	Fixing screw
14	093.046.00	1	Fuel level gauge
15	025.015.00	1	Relay
16	026.020.00	1	Regulator
17	024.094.00	1	CDI
18	073.007.00	1	Spark plug cap
19	025.016.00	1	Fuse holder
20	025.010.00	1	10 A fuse
21	074.004.00	1	12 V - 4 Ah battery
22	022.036.00	2	12 V - 1,2 W bulb
23	017.202.00	1	Coolant warning light wiring
24	018.054.00	1	Horn
25	025.023.00	1	Flasher unit

Impianto elettrico
Electrical system


Nr.	Codice	Q.tà	Descrizione
26	184.218.00	2	Vite antimanomissione
27	086.014.00	2	Chiave vite antimanomissione
28	024.093.00	1	Centralina CBC

Nr.	Code	Q.ty	Description
26	184.218.00	2	Antitampering screw
27	086.014.00	2	Antitampering screw spanner
28	024.093.00	1	CBC unit

Gruppo scarico e aspirazione
Exhaust assembly


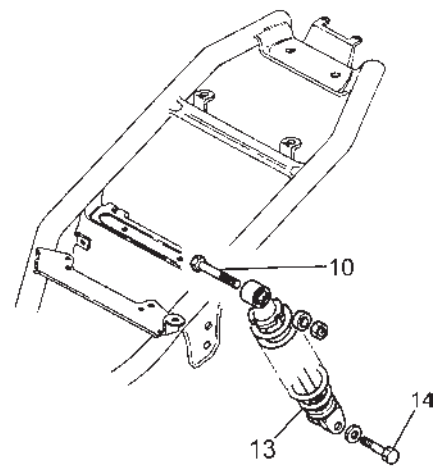
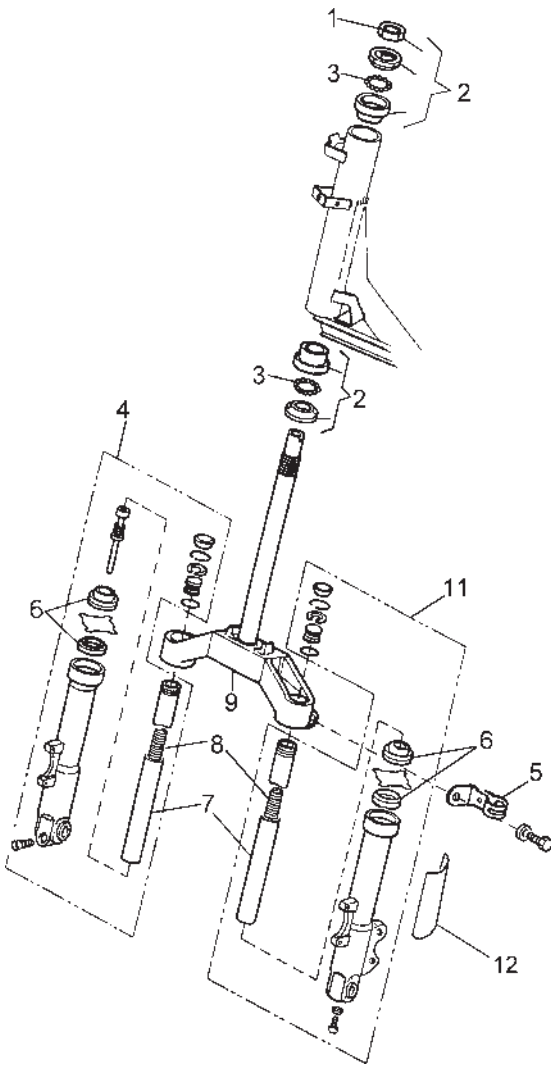
Nr.	Codice	Q.tà	Descrizione
1	165.183.99	1	Marmitta completa catalitica
2	071.341.03	1	Protezione marmitta
3	184.133.00	1	Kit viti fissaggio protezione
4	184.038.13	2	Vite fissaggio marmitta
5	072.053.00	1	Guarnizione scarico
6	184.006.00	2	Vite fissaggio marmitta
7	147.082.13	1	Molla manicotto aspirazione
8	150.043.00	4	Distanziale
9	080.002.07	4	Gommino
10	076.013.00	1	Manicotto aspirazione grande
11	076.012.00	1	Manicotto aspirazione piccolo
12	071.504.03	1	Inserto carburatore
13	072.056.00	1	Guarnizione
14	075.024.00	1	Silentblock marmitta
15	166.042.08	1	Silenziatore completo kat
16	300.325.00	1	Filtro silenziatore
17	072.087.00	4	Rondella speciale
18	066.135.03	1	Cassetta filtro completa
19	066.045.00	1	Filtro aria
20	072.160.00	1	Gommino protezione cassetta

Nr.	Code	Q.ty	Description
1	165.183.99	1	Kat-exhaust assy
2	071.341.03	1	Heat shield
3	184.133.00	1	Fixing screws set
4	184.038.13	2	Exhaust fixing screw
5	072.053.00	1	Exhaust gasket
6	184.006.00	2	Exhaust fixing screw
7	147.082.13	1	Air box hose spring clip
8	150.043.00	4	Spacer
9	080.002.07	4	Grommet
10	076.013.00	1	Air box/carb. sleeve
11	076.012.00	1	Airbox intake sleeve
12	071.504.03	1	Cap
13	072.056.00	1	Gasket
14	075.024.00	1	Exhaust silentblock
15	166.042.08	1	Kat-silencer assy
16	300.325.00	1	Silencer filter
17	072.087.00	4	Washer
18	066.135.03	1	Air box complete
19	066.045.00	1	Air filter
20	072.160.00	1	Grommet

F12 LC-2D Restyling KAT EURO 2-2.3

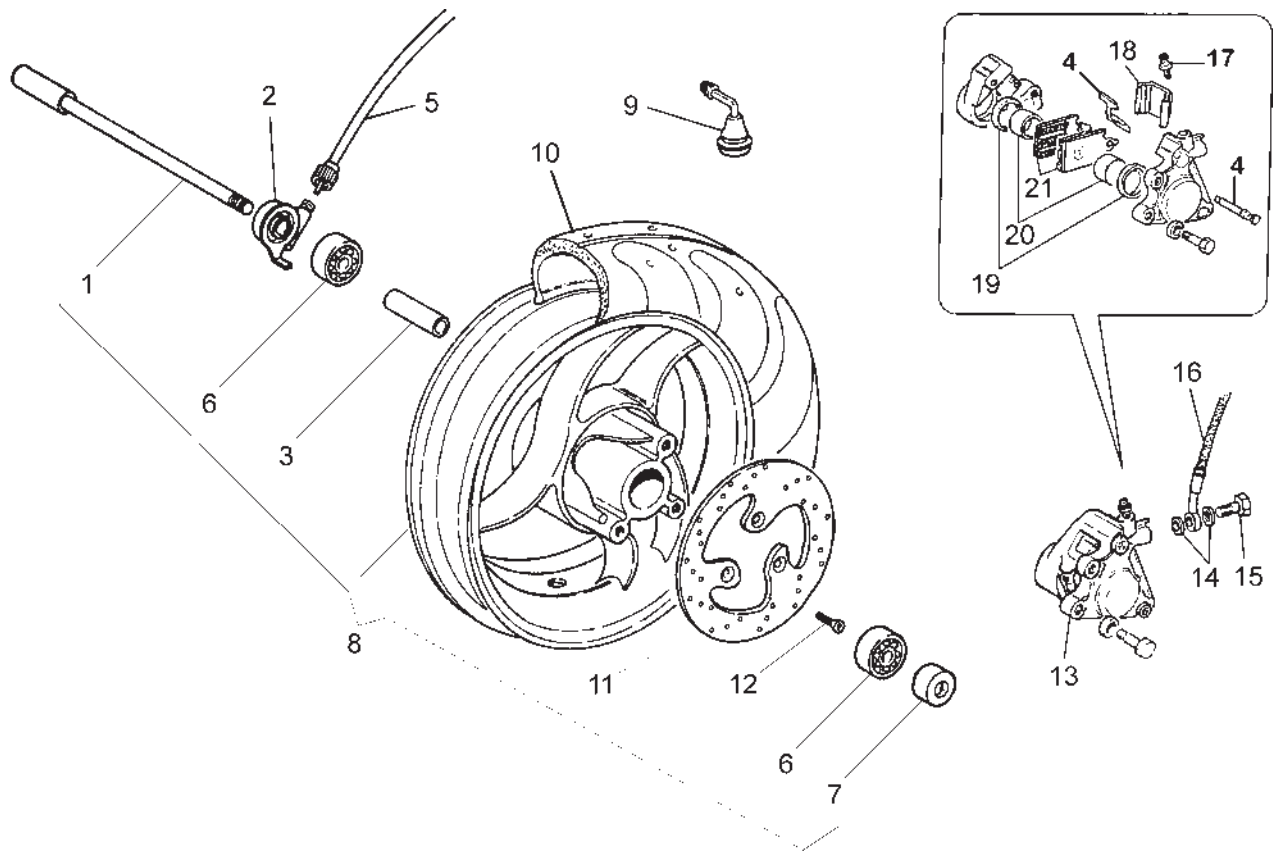
Sospensione anteriore e posteriore

Front & rear suspension



Nr.	Codice	Q.tà	Descrizione
1	185.009.13	1	Ghiera serie sterzo
2	104.017.00	1	Serie sterzo
3	120.261.00	48	Sfere
4	120.317.00	1	Portaruota completo dx
5	147.101.13	2	Molla trasmissione contakm
6	120.312.00	2	Kit parapolvere - paraolio - gommini
7	120.302.00	2	Canna dx + sx
8	120.305.00	2	Molla
9	120.301.99	1	Testa croce
10	184.033.13	1	Vite fissaggio ammortizzatore sup.
11	120.358.00	1	Portaruota completo sx
12	181.123.08	1	Etichetta adesiva foderi dx + sx
13	010.034.08	1	Ammortizzatore
14	184.038.13	1	Vite fissaggio ammortizzatore inf.
--	013.046.50	1	Forcella completa

Nr.	Code	Q.ty	Description
1	185.009.13	1	Steering head nut
2	104.017.00	1	Steering head cap set
3	120.261.00	48	Steering ball cages
4	120.317.00	1	R/h fork leg assy
5	147.101.13	2	Fork leg brake hose clip
6	120.312.00	2	Fork bush/oil seal
7	120.302.00	2	R/h-l/h tube
8	120.305.00	2	R/h-l/h tube spring
9	120.301.99	1	Bottom yoke
10	184.033.13	1	Fixing screw
11	120.358.00	1	L/h fork leg assy
12	181.123.08	1	Tube cover label
13	010.034.08	1	Rear shock absorber
14	184.038.13	1	Fixing screw
--	013.046.50	1	Front fork assy

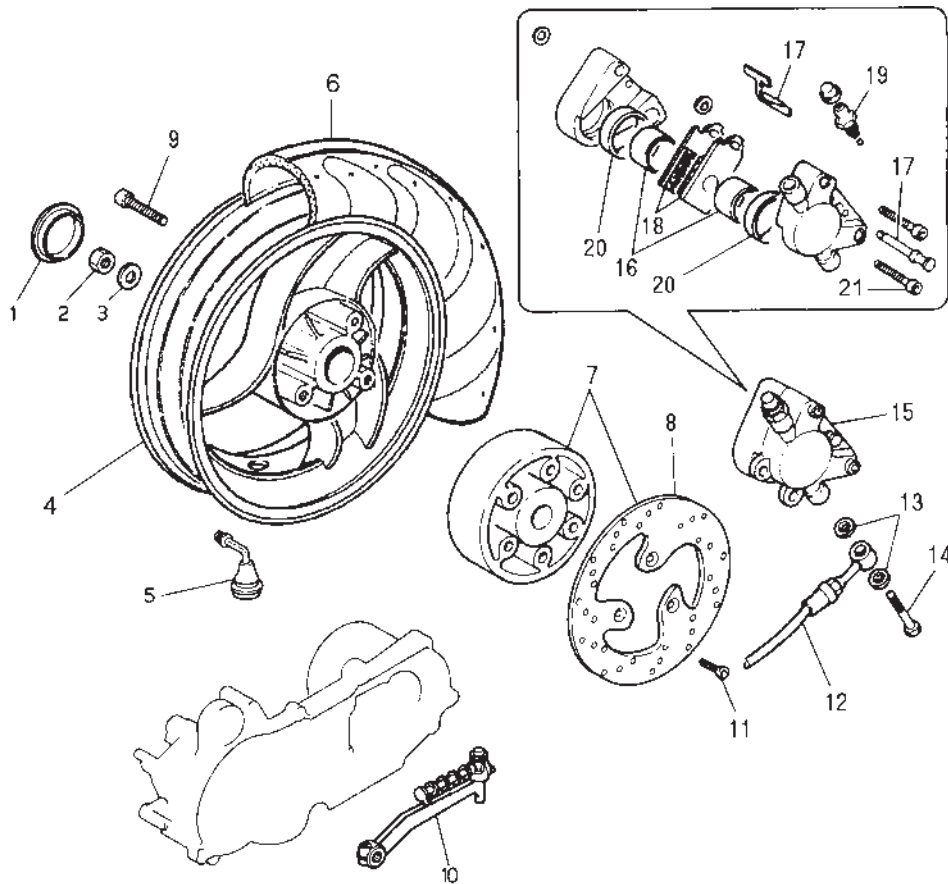


Nr.	Codice	Q.tà	Descrizione
1	119.443.00	1	Perno ruota
2	178.126.00	1	Rinvio kontakm digit
3	119.456.00	1	Distanziale interno
4	119.457.00	1	Kit perno + molla
5	178.129.00	1	Trasmissione kontakm digit
6	119.411.00	2	Cuscinetto
7	119.432.00	1	Distanziale
8	109.053.03	1	Ruota anteriore tubeless
9	094.008.00	1	Valvola tubeless
10	050.032.00	1	Copertura 120/70 - 12 tubeless
11	119.465.00	1	Disco freno
12	184.287.00	3	Vite fissaggio disco
13	031.019. - -	1	Pinza freno *
14	190.006.00	2	Rasamento
15	150.024.14	1	Vite trasmissione idraulica
16	033.035.00	1	Trasmissione idraulica
17	119.436.00	1	Vite spurgo
18	119.434.00	1	Cuffia
19	119.440.00	1	Serie anelli di tenuta
20	119.435.00	1	Pistone pinza
21	119.502.00	1	Pastiglie freno

Nr.	Code	Q.ty	Description
1	119.443.00	1	Front wheel spindle
2	178.126.00	1	Digit speedo drive
3	119.456.00	1	Spacer
4	119.457.00	1	Support pads set
5	178.129.00	1	Digit speedocable
6	119.411.00	2	Bearing
7	119.432.00	1	Spacer
8	109.053.03	1	Tubeless front wheel
9	094.008.00	1	Wheel valve
10	050.032.00	1	Tyre 120/70 - 12 tubeless
11	119.465.00	1	Front brake disc
12	184.287.00	3	Brake disc mounting screw
13	031.019. - -	1	Front brake caliper
14	190.006.00	2	Copper banjo washer
15	150.024.14	1	Banjo bolt
16	033.035.00	1	Front brake hose
17	119.436.00	1	Screw
18	119.434.00	1	Brake pad cover
19	119.440.00	1	Seal ring set
20	119.435.00	1	Front brake piston
21	119.502.00	1	Brake pads set

* Specificare colore

* To be completed with colour code

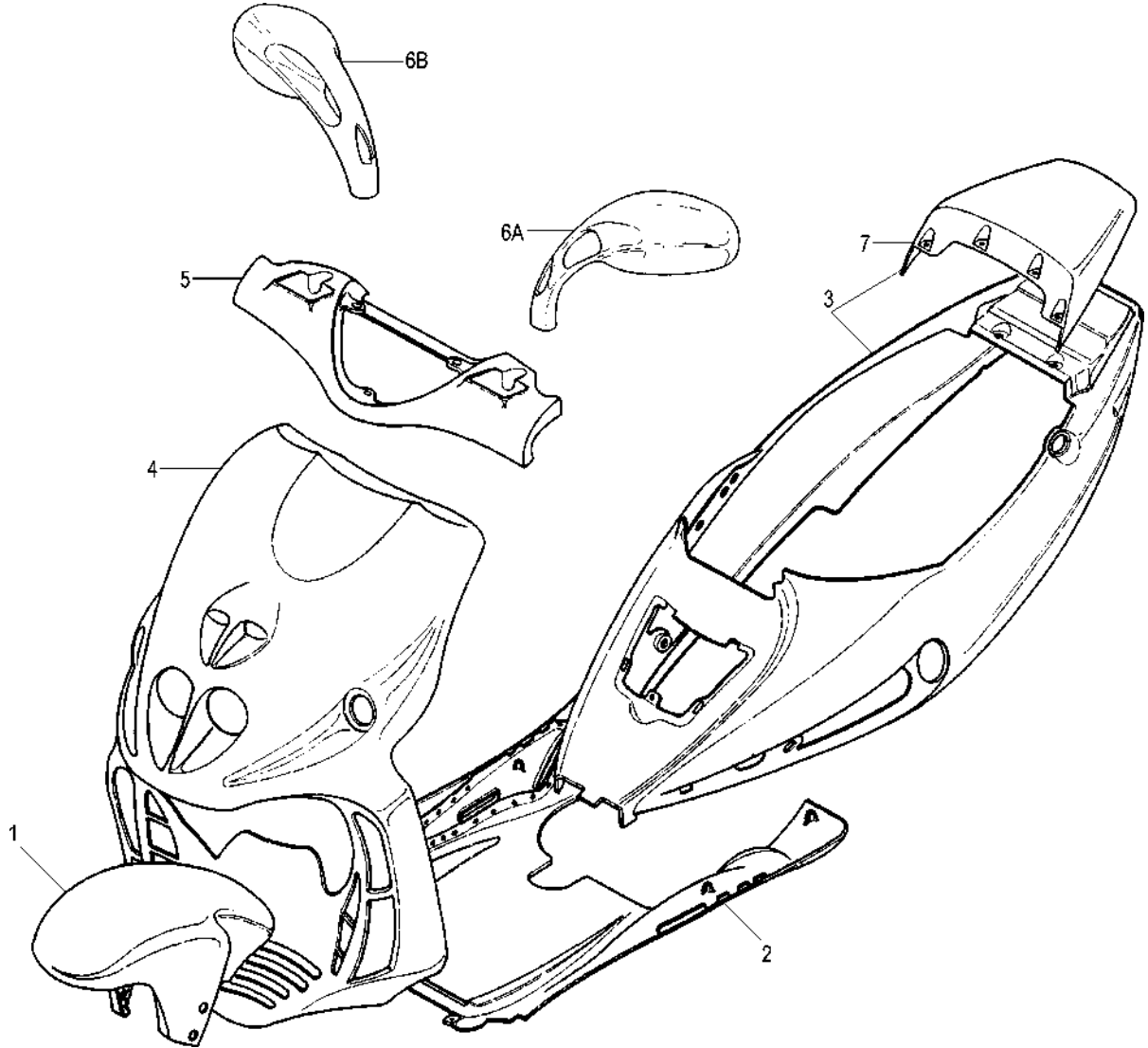


Nr.	Codice	Q.tà	Descrizione
1	071.198.03	1	Tappo ruota
2	185.010.00	1	Dado ruota posteriore
3	119.224.00	1	Rondella
4	110.051.03	1	Ruota posteriore tubeless
5	094.008.00	1	Valvola tubeless
6	050.033.00	1	Copertura 130/70 - 12" tubeless
7	114.010.00	1	Mozzo completo di disco freno
8	119.430.00	1	Disco freno
9	184.166.13	3	Vite fissaggio ruota
10	081.009.03	1	Leva messa in moto
11	184.287.00	3	Vite fissaggio disco
12	033.033.00	1	Trasmissione idraulica
13	190.006.00	2	Rasamento
14	150.024.14	1	Vite trasmissione idraulica
15	031.022. - -	1	Pinza freno *
16	119.462.00	1	Kit pistoncini
17	119.459.00	1	Kit perno + molla
18	119.502.00	1	Pastiglie freno
19	119.279.00	1	Vite spurgo
20	119.460.00	1	Kit anelli di tenuta
21	184.248.01	2	Viti unione corpo pinza

Nr.	Code	Q.ty	Description
1	071.198.03	1	Hub cap
2	185.010.00	1	Rear wheel nut
3	119.224.00	1	Washer
4	110.051.03	1	Tubeless rear wheel assy
5	094.008.00	1	Wheel valve
6	050.033.00	1	Tyre 130/70 - 12" tubeless
7	114.010.00	1	Rear hub assy
8	119.430.00	1	Disc brake
9	184.166.13	3	Wheel fixing screw
10	081.009.03	1	Kick starter lever
11	184.287.00	3	Disc brake fixing screw
12	033.033.00	1	Brake hose
13	190.006.00	2	Copper banjo washer
14	150.024.14	1	Brake hose screw
15	031.022. - -	1	Rear disc caliper *
16	119.462.00	1	Piston kit
17	119.459.00	1	Bolt & clip set
18	119.502.00	1	Brake pads
19	119.279.00	1	Screw
20	119.460.00	1	Seal ring set
21	184.248.01	2	Screw

* Specificare colore

*To be completed with colour code


TABELLA COLORI - COLOUR CODES
Colori - Colours

N° Nr.	Codice Code	50 BluNotte-Titanio DarkB.-Titanium	64 Blu Acciaio SteelBlue	70 Giallo Yellow	80 Bianco Perla Pearl White	87 Argento Lucido Bright Silver	93 Nero Velvet Velvet Black	98 Titanio Titanium			
1	055.058.	98	64	70	80	87	93	98			
2	063.227.	98	64	70	80	87	93	98			
3	063.210.	94	64	70	80	87	93	98			
4	066.085.	50	64	70	80	87	93	98			
5	071.291.	94	64	70	80	87	93	98			
6 A	088.018.	94	64	70	80	87	93	98			
6 B	088.019.	94	64	70	80	87	93	98			
7	063.217.	94	64	70	80	87	93	98			
-	181.303.	01	01	00	00	01	01	01			

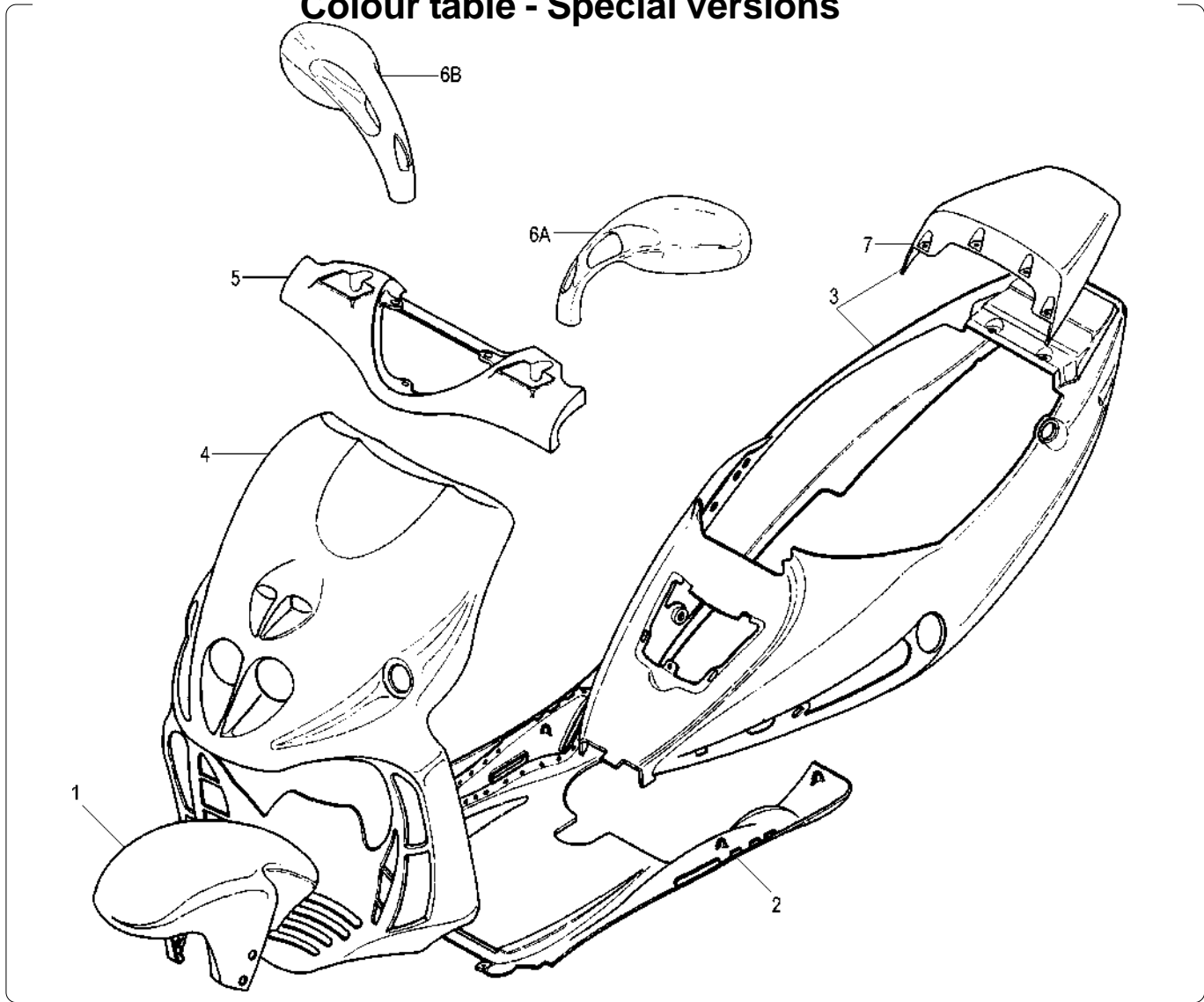
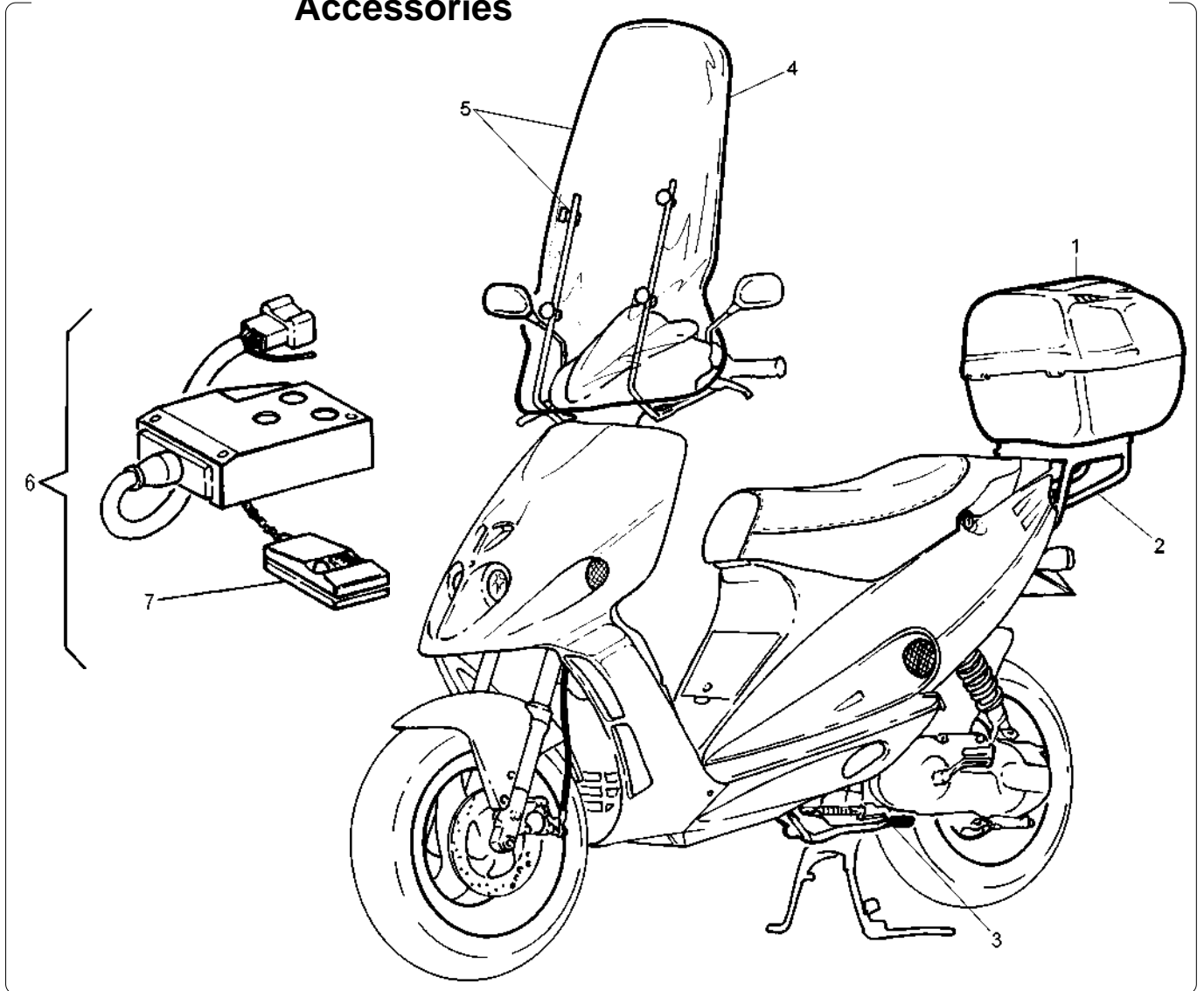


TABELLA COLORI - COLOUR CODES

Colori - Colours

N° Nr.	Codice Code	51 Ducati Corse Capirex	53 FastTime FastTime	55 Spectrum Spectrum	65 Moto GP	71 Ducati Corse Foggy Replica	95 Black Racing Life	96 Silver Racing Life				
1	055.058.	71	93	93	65	71	93	87				
2	063.227.	51	93	55	70	71	71	93				
3	063.210.	51	53	55	65	71	95	96				
4	066.085.	51	53	55	65	71	95	96				
5	071.291.	71	93	58	70	71	93	87				
6 A	088.018.	71	93	58	70	71	93	87				
6 B	088.019.	71	93	58	70	71	93	87				
7	063.217.	71	93	93	65	71	95	87				
-	181.303.	--	53	--	--	--	--	--				
-	181.322.	--	--	00	--	--	--	--				
-	181.239.	--	--	--	--	71	--	--				
-	181.389.	00	--	--	--	--	--	--				
-	181.361.	--	--	--	--	--	95	--				
-	181.403.	--	--	--	65	--	--	--				
-	181.404.	--	--	--	--	--	--	96				

**Accessori
Accessories**


Nr.	Codice	Q.tà	Descrizione
1	065.072.03	1	Baulone porta casco
2	173.048.00	1	Portapacco completo
3	159.034.99	1	Cavalletto laterale
4	063.145.00	1	Lastra parabrezza
5	063.108.00	1	Parabrezza completo
6	018.078.00	1	Antifurto elettronico
7	018.079.00	1	Radiocomando
--	065.027.00	1	Coprimoto scooter standard
--	065.077.00	1	Coprimoto scooter con accessori
--	147.112.13	1	Molla cavalletto laterale

Nr.	Code	Q.ty	Description
1	065.072.03	1	Top case
2	173.048.00	1	Rear carrier
3	159.034.99	1	Side stand
4	063.145.00	1	Windscreen glass
5	063.108.00	1	Windscreen
6	018.078.00	1	Alarm complete
7	018.079.00	1	Remote control
--	065.027.00	1	Scooter canvas cover
--	065.077.00	1	Accessoried scooter canvas cover
--	147.112.13	1	Side stand spring

Tabella colori baulone - Top case colour codes

N° Nr.	Codice Code	Nero Black	Blu Acciaio Steel Blue	Argento Silver	Blu Notte Dark Blue
1	065.072.	03	64	88	94

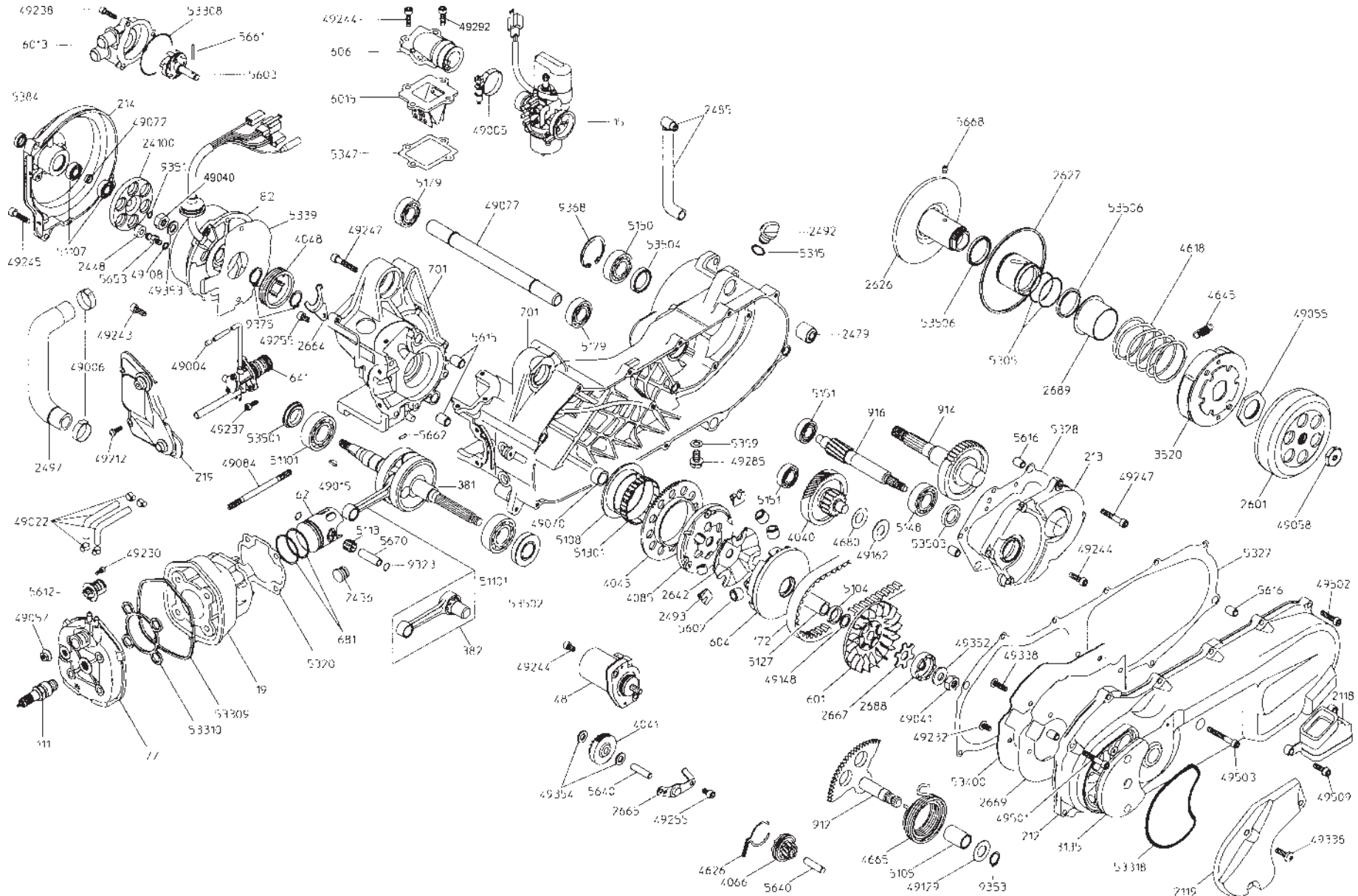
* Vedi tav. N° OO Colori

* Refer to N° OO Colour table

F 12 LC-2D Restyling KAT EURO 2-2.3

Motore 21 MA

21 MA engine



Motore 21 MA
21 MA engine parts

Nr.	Codice	Q.tà	Descrizione
15	715.103.00	1	Carburatore Dell'Orto PHVA 12 - ZS / R 6332
19	771.172.00	1	Cilindro acqua F12
48	024.044.00	1	Motorino avviamento
62	771.173.00	1	Pistone Ø 40 acqua
77	777.017.00	1	Testa con resche con tappo
82	782.021.00	1	Volano magnete
111	711.008.00	1	Candela con resistore
172	717.003.00	1	Cinghia di trasmissione
212	721.078.00	1	Coperchio frizione ventilato completo
213	721.056.00	1	Coperchio trasmissione
214	721.059.00	1	Coperchio lato volano con supporto pompa
219	721.060.00	1	Coperchio pompa olio con gommini
381	771.162.00	1	Imbiellaggio
382	771.118.00	1	Biella completa
601	760.061.00	1	Puleggia anteriore fissa
604	760.059.00	1	Puleggia anteriore mobile con boccola
606	760.045.00	1	Collettore aspirazione
641	764.011.00	1	Pompa olio completa
681	771.142.00	1	Serie segmenti Ø 40
701	770.022.00	1	Coppia carter
912	701.044.00	1	Albero messa in moto
914	701.051.00	1	Albero uscita moto completo Z = 43
916	701.058.00	1	Albero trasmissione Z = 13
2118	721.077.00	1	Convogliatore uscita aria rosso
2119	071.393.03	1	Convogliatore entrata aria nero
2436	724.054.00	2	Gommino chiusura fori carter
2448	724.055.00	3	Gommino perno traino pompa
2479	724.075.00	1	Gommino silent-block carter
2485	724.052.00	1	Raccordo plastica sfiato olio
2492	724.048.00	1	Tappo alimentazione olio
2493	724.049.00	3	Tassello di traino
2497	724.056.00	1	Tubo acqua pompa-cilindro
2601	726.027.00	1	Campana frizione completa
2626	726.028.00	1	Puleggia secondaria fissa completa
2627	726.030.00	1	Puleggia secondaria mobile completa
2642	726.045.00	1	Cappellotto porta tasselli
2664	726.021.00	1	Piastrina ritegno paraolio
2665	726.022.00	1	Piastrina ingranaggio doppio intermedio E/S
2667	726.023.00	1	Piastrina traino puleggia anteriore fissa
2669	726.044.00	1	Piastra coperchio frizione
2688	726.026.00	1	Scodellino dentato messa in moto

Nr.	Code	Q.ty	Description
15	715.103.00	1	Carburettor Dell'Orto PHVA 12 - ZS / R 6332
19	771.172.00	1	Cylinder assy
48	024.044.00	1	Starter motor
62	771.173.00	1	Piston assy Ø 40
77	777.017.00	1	Head assy
82	782.021.00	1	Magneto flywheel assy
111	711.008.00	1	Spark plug
172	717.003.00	1	V- belt
212	721.078.00	1	Clutch cover
213	721.056.00	1	Gear group cover
214	721.059.00	1	Cover
219	721.060.00	1	Oil pump cover
381	771.162.00	1	Crankshaft
382	771.118.00	1	Connecting rod
601	760.061.00	1	Primary fixed pulley
604	760.059.00	1	Primary pulley
606	760.045.00	1	Intake manifold
641	764.011.00	1	Oil pump assy
681	771.142.00	1	Piston ring set Ø 40
701	770.022.00	1	Crankcase assy
912	701.044.00	1	Kick start shaft
914	701.051.00	1	Drive shaft assy Z = 43
916	701.058.00	1	Gear shaft Z = 13
2118	721.077.00	1	Air shroud (red)
2119	071.393.03	1	Cover (black)
2436	724.054.00	2	Rubber cover
2448	724.055.00	3	Grommet
2479	724.075.00	1	Rubber
2485	724.052.00	1	Oil breather pipe
2492	724.048.00	1	Oil plug
2493	724.049.00	3	Dowels
2497	724.056.00	1	Water pump hose
2601	726.027.00	1	Clutch housing
2626	726.028.00	1	Secondary fixed pulley
2627	726.030.00	1	Secondary pulley
2642	726.045.00	1	Dowelholder cap
2664	726.021.00	1	Plate
2665	726.022.00	1	Idle gear plate
2667	726.023.00	1	Drive pulley lock washer
2669	726.044.00	1	Cover
2688	726.026.00	1	Drive plate



F 12 LC-2D Restyling KAT EURO 2-2.3 Motore 21 MA 21 MA engine parts

TAV. R

Nr.	Codice	Q.tà	Descrizione
2689	726.029.00	1	Scodellino porta molla variatore
3135	731.009.00	1	Elemento filtrante
3520	735.031.00	1	Frizione centrifuga completa
4040	740.142.00	1	Ingranaggio doppio intermedio Z = 14 / 52
4041	740.121.00	1	Ingranaggio doppio intermedio E/S c/boccola
4043	740.122.00	1	Corona avviamento elettrico Z = 71
4048	740.123.00	1	Ingranaggio conduttore pompa olio
4066	740.124.00	1	Ingranaggio scorrevole messa in moto
4085	740.125.00	1	Ruota libera completa
4618	746.048.00	1	Molla puleggia secondaria mobile
4626	746.044.00	1	Molla scorrevole messa in moto
4645	746.051.00	3	Molla richiamo ceppi frizione
4665	746.042.00	1	Molla ritorno leva messa in moto
4680	746.045.00	1	Molla a disco ingranaggio doppio intermedio
5104	751.063.00	1	Distanziale Ø 18 x 23 x 4.4
5105	751.041.00	1	Boccola albero messa in moto Ø 15 x 20 x 30
5108	751.042.00	1	Boccola flangiata corona E/S
5113	751.043.00	1	Gabbia KBK Ø 10 x 14 x 12,5 spinotto
5127	751.081.00	1	Boccola puleggia anteriore mobile
5148	104.028.00	1	Cuscinetto Ø 17 x 40 x 12
5150	751.046.00	1	Cuscinetto Ø 17 x 40 x 12 (6203)
5151	751.047.00	2	Cuscinetto Ø 10 x 30 x 9
5179	751.072.00	2	Cuscinetto Ø 17 x 35 x 10 (6003/2RS)
5305	753.135.00	2	Anello di tenuta OR Ø 36 x 1.5
5315	753.105.00	1	Anello di tenuta OR Ø 13.3 x 2.4
5320	753.129.00	1	Guarnizione base cilindro
5327	753.120.00	1	Guarnizione coperchio messa in moto
5328	753.121.00	1	Guarnizione coperchio trasmissione
5339	753.109.00	1	Guarnizione statore volano
5347	753.110.00	1	Guarnizione valvola lamelle
5359	753.112.00	1	Guarnizione vite scarico olio
5384	753.034.00	1	Paraolio Ø 10 x 18 x 4
5602	756.098.00	6	Massa centrifuga foro Ø 9.25
5603	756.078.00	1	Perno pompa acqua con girante
5612	756.080.00	1	Termostato
5615	756.029.00	2	Grano riferimento carter
5616	756.030.00	4	Grano riferimento coperchi
5640	756.070.00	1	Perno Ø 8 x 32
5653	756.079.00	3	Perno traino girante pompa
5661	756.024.00	1	Rullo ingranaggio condotto pompa
5662	756.071.00	1	Rullo Ø 3 x 11.8
5668	756.082.00	2	Rullino guida variatore
5670	756.073.00	1	Spinotto Ø 10 x 33

Nr.	Code	Q.ty	Description
2689	726.029.00	1	Spring holder
3135	731.009.00	1	Filtering part
3520	735.031.00	1	Clutch assy
4040	740.142.00	1	Idle gear assy Z = 14 / 52
4041	740.121.00	1	Idle gear assy E/S
4043	740.122.00	1	Kick start sprocket Z = 71
4048	740.123.00	1	Pump drive gear
4066	740.124.00	1	Kick start pinion gear
4085	740.125.00	1	Free wheel assy
4618	746.048.00	1	Secondary pulley spring
4626	746.044.00	1	Kick start thrust spring
4645	746.059.00	3	Clutch pads spring
4665	746.051.00	1	Kick start return spring
4680	746.045.00	1	Idle gear spring
5104	751.063.00	1	Spacer Ø 18 x 23 x 4.4
5105	751.041.00	1	Kick start shaft bush Ø 15 x 20 x 30
5108	751.042.00	1	Bush
5113	751.043.00	1	Cage KBK Ø 10 x 14 x 12,5
5127	751.081.00	1	Primary pulley bush
5148	104.028.00	1	Bearing Ø 17 x 40 x 12
5150	751.046.00	1	Bearing Ø 17 x 40 x 12 (6203)
5151	751.047.00	2	Bearing Ø 10 x 30 x 9
5179	751.072.00	2	Bearing Ø 17 x 35 x 10 (6003/2RS)
5305	753.135.00	2	Oil seal OR Ø 36 x 1.5
5315	753.105.00	1	Oil seal OR Ø 13.3 x 2.4
5320	753.129.00	1	Cylinder base gasket
5327	753.120.00	1	Sidecase gasket
5328	753.121.00	1	Gear box gasket
5339	753.109.00	1	Stator gasket
5347	753.110.00	1	Reed valve gasket
5359	753.112.00	1	Oil drain gasket
5384	753.034.00	1	Oil seal Ø 10 x 18 x 4
5602	756.098.00	6	Centrifugal roller Ø 9.25
5603	756.078.00	1	Water pump shaft
5612	756.080.00	1	Thermostat
5615	756.029.00	2	Crankcase locating dowel
5616	756.030.00	4	Gearbox locating dowel
5640	756.070.00	1	Pin Ø 8 x 32
5653	756.079.00	3	Water pump drive shaft
5661	756.024.00	1	Water pump spindle pin
5662	756.071.00	1	Pin Ø 3 x 11.8
5668	756.082.00	2	Pin guide
5670	756.073.00	1	Pin Ø 10 x 33

F 12 LC-2D Restyling KAT EURO 2-2.3

Motore 21 MA

21 MA engine parts

Nr.	Codice	Q.tà	Descrizione
6013	760.048.00	1	Corpo pompa acqua
6015	760.046.00	1	Valvola lamelle completa
9323	703.028.00	2	Anello fermo spinotto Ø 11,8
9351	703.003.00	1	Anello seeger albero
9353	703.005.00	1	Anello seeger albero Ø 15
9368	703.025.00	1	Anello seeger foro Ø 40 spessore 1.75
9375	703.026.00	2	Anello seeger albero Ø 19
24100	724.057.00	1	Traino girante pompa acqua
49004	749.148.00	1	Fascetta tubo pompa olio
49005	749.270.00	1	Fascetta antimanomissione flangia aspirazione
49006	167.031.00	2	Fascetta tubo acqua
49015	749.107.00	1	Chiavetta volano magnete
49022	749.223.00	1	Kit tubini unione testa-carburatore
49040	749.210.00	1	Dado M 10 x 1.25
49041	749.181.00	1	Dado M 10 x 1.25 - H = 8
49055	749.219.00	1	Dado M 28 x 1 (CH=42) - H=4
49057	749.183.00	4	Dado M 7 x 1 fissaggio testa
49058	749.184.00	1	Dado M10 x 1 - H=5.8 (CH=24)
49070	749.186.00	1	Distanziale cuscinetto paraolio frizione
49072	749.212.00	1	Distanziale Ø 21,9 x 17,5 x 4,5
49077	749.187.00	1	Distanziale attacco carter
49084	749.188.00	4	Prigioniero fissaggio testa M 7 x 1 x 109
49108	749.021.00	3	Rondella grower Ø 6
49129	749.189.00	1	Rondella acciaio blu Ø 15,1 x 28 x 1
49148	749.222.00	1	Rondella acciaio Ø 13.2 x 20 x 1.3
49162	749.206.00	1	Rondella acciaio blu Ø 14 x 29 x 1
49212	184.009.00	2	Vite T.C.B. M 5 x 14 taglio croce
49230	749.088.00	2	Vite T.C.B. M 4 x 10 taglio croce
49232	749.140.00	3	Vite t.c.b. M 6 x 12
49237	749.095.00	2	Vite T.C.C.E. M 5 x 14
49238	749.065.00	3	Vite T.C.C.E. M 5 x 20
49243	749.036.00	2	Vite T.C.C.E. M 6 x 16
49244	749.037.00	8	Vite T.C.C.E. M 6 x 20
49245	749.068.00	3	Vite T.C.C.E. M 6 x 25
49247	749.039.00	8	Vite T.C.C.E. M 6 x 35
49255	749.176.00	3	Vite T.C.C.E. M 6 x 12
49285	749.191.00	1	Vite T.E M 8x 1,25 x 15 scarico olio
49292	184.218.00	3	Vite antimanomissione
49338	749.267.00	4	Vite t.c.b. M6 x 20
49352	749.192.00	1	Rondella conica scodellino
49353	749.193.00	1	Rondella Ø 10.5 x 18 x 2

Nr.	Code	Q.ty	Description
6013	760.048.00	1	Water pump housing
6015	760.046.00	1	Reed valve assy
9323	703.028.00	2	Circlip Ø 11,8
9351	703.003.00	1	Kick start circlip
9353	703.005.00	1	Kick start circlip Ø 15
9368	703.025.00	1	Circlip Ø 40
9375	703.026.00	2	Circlip Ø 19
24100	724.057.00	1	Water pump shaft
49004	749.148.00	1	Clamp
49005	749.270.00	1	Antitampering clamp
49006	167.031.00	2	Clamp
49015	749.107.00	1	Woodruff key
49022	749.223.00	1	Carburettor heater hose set
49040	749.210.00	1	Nut M 10 x 1.25
49041	749.181.00	1	Nut M 10 x 1.25 - H=8
49055	749.219.00	1	Nut M 28 x 1 (CH=42)
49057	749.183.00	4	Nut M 7 x 1
49058	749.184.00	1	Nut M 10 x 1 - H=5.8
49070	749.186.00	1	Spacer
49072	749.212.00	1	Spacer Ø 21,9 x 17,5 x 4,5
49077	749.187.00	1	Spacer
49084	749.188.00	4	Cylinder head stud
49108	749.021.00	3	Washer Ø 6
49129	749.189.00	1	Washer Ø 15,1 x 28 x 1
49148	749.222.00	1	Washer Ø 13.2 x 20 x 1.3
49162	749.206.00	1	Washer Ø 14 x 29 x 1
49212	184.009.00	2	Screw M 5 x 14
49230	749.088.00	2	Screw M 4 x 10
49232	749.140.00	3	Screw M 6 x 12
49237	749.095.00	2	Screw M 5 x 14
49238	749.065.00	3	Screw M 5 x 20
49243	749.036.00	2	Screw M 6 x 16
49244	749.037.00	8	Screw M 6 x 20
49245	749.068.00	3	Screw M 6 x 25
49247	749.039.00	8	Screw M 6 x 35
49255	749.176.00	3	Screw M 6 x 12
49285	749.191.00	1	Oil drain plug M 8 x 1,25 x 15
49292	184.218.00	3	Antitampering screw
49338	749.267.00	4	Screw M 6 x 20
49352	749.192.00	1	Washer
49353	749.193.00	1	Washer Ø 10.5 x 18 x 2

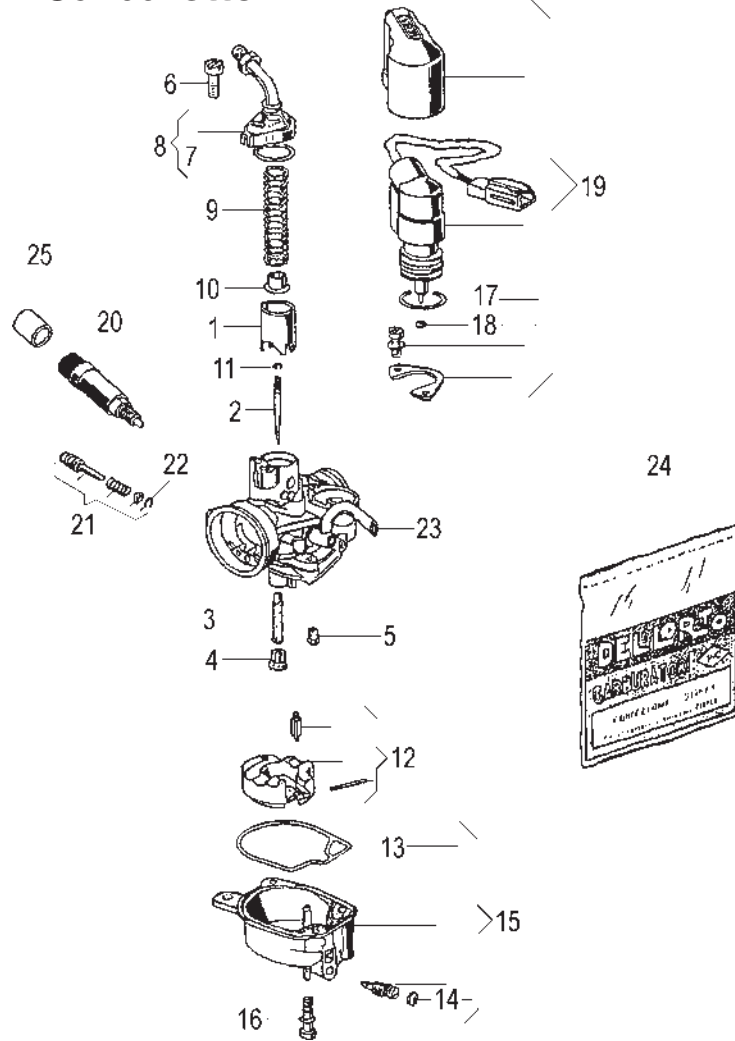


F 12 LC-2D Restyling KAT EURO 2-2.3 Motore 21 MA 21 MA engine parts

TAV. R

Nr.	Codice	Q.tà	Descrizione
49354	749.194.00	2	Rondella Ø 8 x 16 x 2
49501	749.197.00	9	Vite T.C.C.E. M 6 x 25
49502	749.207.00	2	Vite T.C.C.E. M 6 x 35
49503	749.208.00	1	Vite T.C.C.E. M 6 x 45 (nera)
49509	749.266.00	2	Vite t.c.c.e. M 6 x 20
51101	751.066.00	2	Cuscinetto Ø 20 x 47 x 14 (83299-9RTCS31)
51107	751.055.00	2	Cuscinetto Ø 8 x 22 x 7
51301	751.053.00	1	Gabbia Ø 57 x 61 x 10 (57RFN-6110A)
53308	753.128.00	1	Anello di tenuta OR 53,7 x 1,78
53309	753.127.00	1	Guarnizione OR Ø 2,62 esterna
53310	753.130.00	1	Guarnizione OR Ø 2,62 interna
53318	753.160.00	1	Anello di tenuta OR Ø 3 x 300
53400	753.161.00	1	Guarnizione piastra inferiore
53501	753.115.00	1	Paraolio Ø 20 x 30/34 x 5/6.1
53502	753.116.00	1	Paraolio Ø 20 x 42/43 x 8/9
53503	753.117.00	1	Paraolio Ø 17 x 28 x 5.5
53504	753.118.00	1	Paraolio Ø 22 x 32 x 6
53506	753.136.00	2	Paraolio Ø 34 x 39 x 4
--	740.147.00	1	Gruppo variatore con frizione
--	771.124.00	1	Serie paraoli
--	771.145.00	1	Pistone Ø 40,5 - 1°maggiorazione
--	771.145.01	1	Pistone Ø 41 - 2°maggiorazione
--	771.143.00	1	Serie segmenti Ø 40.5 - 1°maggiorazione
--	771.143.01	1	Serie segmenti Ø 41 - 2°maggiorazione
--	799.102.00	1	Serie guarnizioni
--	142.119.03	1	Motore completo EURO 2 - 2.3 (174.121)

Nr.	Code	Q.ty	Description
49354	749.194.00	2	Washer Ø 8 x 16 x 2
49501	749.197.00	9	Screw M 6 x 25
49502	749.207.00	2	Screw M 6 x 35
49503	749.208.00	1	Screw M 6 x 45 (black)
49509	749.266.00	2	Screw M 6 x 20
51101	751.066.00	2	Bearing Ø 20 x 47 x 14 (83299- 9RTCS31)
51107	751.055.00	2	Bearing Ø 8 x 22 x 7
51301	751.053.00	1	Cage Ø 57 x 61 x 10 (57RFN-6110A)
53308	753.128.00	1	Oil seal 53,7 x 1,78
53309	753.127.00	1	Gasket Ø 2,62
53310	753.130.00	1	Gasket Ø 2,62
53318	753.160.00	1	Oil seal Ø 3 x 300
53400	753.161.00	1	Gasket
53501	753.115.00	1	Oil seal Ø 20 x 30/34 x 5/6.1
53502	753.116.00	1	Oil seal Ø 20 x 42/43 x 8/9
53503	753.117.00	1	Oil seal Ø 17 x 28 x 5.5
53504	753.118.00	1	Oil seal Ø 22 x 32 x 6
53506	753.136.00	2	Oil seal Ø 34 x 39 x 4
--	740.147.00	1	Variable transmission clutch set
--	771.124.00	1	Oil seal set
--	771.145.00	1	1° oversized piston Ø 40,5 -
--	771.145.01	1	2° oversized piston Ø 41 -
--	771.143.00	1	1° oversized piston ring set Ø 40.5 -
--	771.143.01	1	2° oversized piston ring set Ø 41 -
--	799.102.00	1	Gasket set
--	142.119.03	1	Engine assy EURO 2 - 2.3 (174.121)

**Carburatore
Carburettor**


Nr.	Codice	Q.tà	Descrizione
01	623.237.00	1	Valvola gas completa
02	623.249.00	1	Spillo conico A 21 / 2A
03	623.248.00	1	Polverizzatore HA 208
04	623.235.00	1	Getto massimo Ø 46
05	623.236.00	1	Getto minimo Ø 30
06	623.239.00	1	Vite coperchio
07			Vedi articolo 623.066.00
08	623.240.00	1	Coperchio completo
09	623.241.00	1	Molla valvola gas
10	623.053.00	1	Fermo spillo conico
11	623.054.00	1	Seeger spillo conico
12	623.134.00	1	Galleggiante completo
13			Vedi articolo 623.066.00
14			Vedi articolo 623.066.00
15	623.245.00	1	Vaschetta completa
16	623.060.00	4	Vite vaschetta
17			Vedi articolo 623.066.00
18			Vedi articolo 623.066.00
19	623.247.00	1	Starter completo
20	623.251.00	1	Solenoid
21	623.250.00	1	Vite regolazione valvola gas
22			Vedi articolo 623.066.00
23	623.252.00	1	Tubo aria vaschetta
24	623.066.00	1	Busta guarnizioni
25	072.162.00	1	Gommino protezione solenoide
--	715.103.00	1	Carburatore completo Dell'Orto PHVA 12 - ZS / R 6332

Nr.	Code	Q.tà	Description
01	623.237.00	1	Throttle valve, complete
02	623.249.00	1	Needle S A 21 / 2A
03	623.248.00	1	Spray nozzle P HA 208
04	623.235.00	1	Max jet Ø 46
05	623.236.00	1	Idle jet Ø 30
06	623.239.00	1	Cover screw
07			Refer to 623.066.00
08	623.240.00	1	Cover, complete
09	623.241.00	1	Throttle valve spring
10	623.053.00	1	Cap
11	623.054.00	1	Seeger
12	623.134.00	1	Float assy
13			Refer to 623.066.00
14			Refer to 623.066.00
15	623.245.00	1	Float chamber
16	623.060.00	4	Screw
17			Refer to 623.066.00
18			Refer to 623.066.00
19	623.247.00	1	Starter, complete
20	623.251.00	1	Solenoid
21	623.250.00	1	Throttle valve adj. screw
22			Refer to 623.066.00
23	623.252.00	1	Pipe
24	623.066.00	1	Gasket set
25	072.162.00	1	Grommet
--	715.103.00	1	Carburettor assy Dell'Orto PHVA 12 - ZS / R 6332