



# Malaguti

IDEE IN MOTO

## MADISON K 400



### TELAIO - INDICE TAVOLE

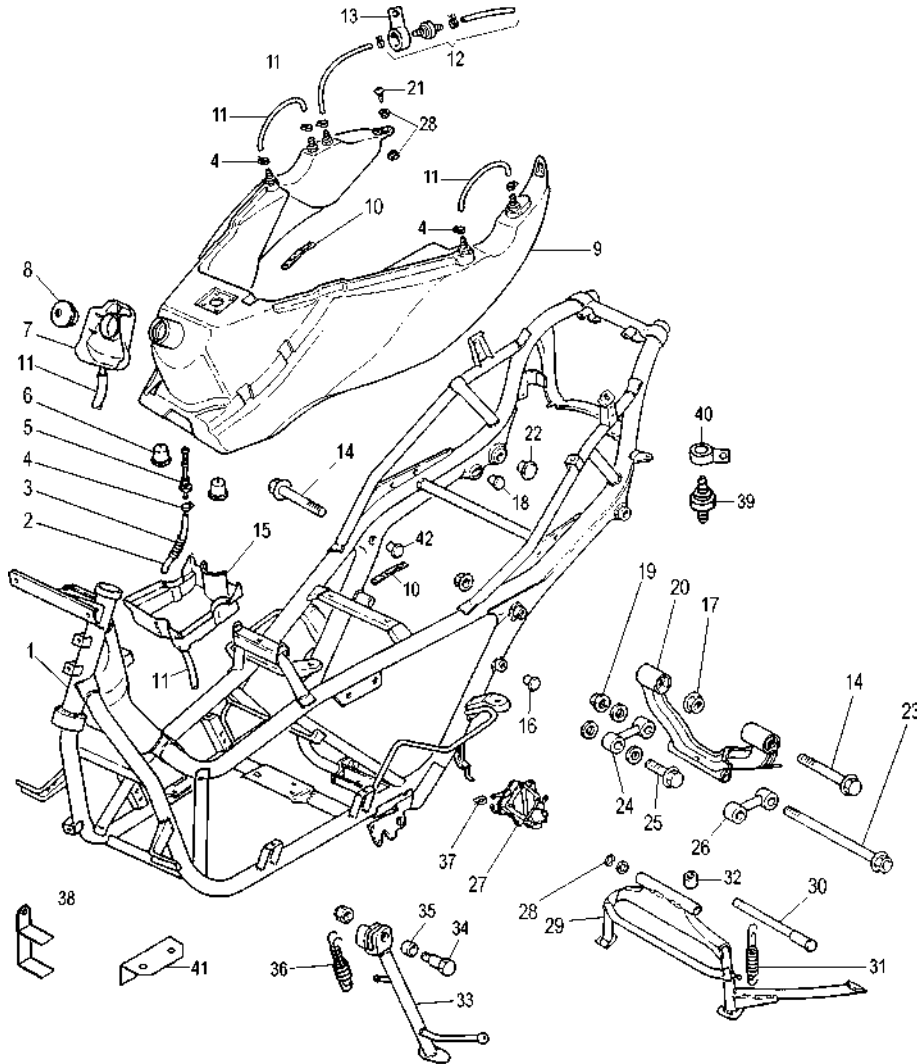
### FRAME - INDEX OF THE TABLES

TAV.A	TAV.B	TAV.C	TAV.D	TAV.E
TAV.F	TAV.G	TAV.H	TAV.I	TAV.L
TAV.M	TAV.N	TAV.OO	TAV.O(1)	

### MOTORE - INDICE TAVOLE

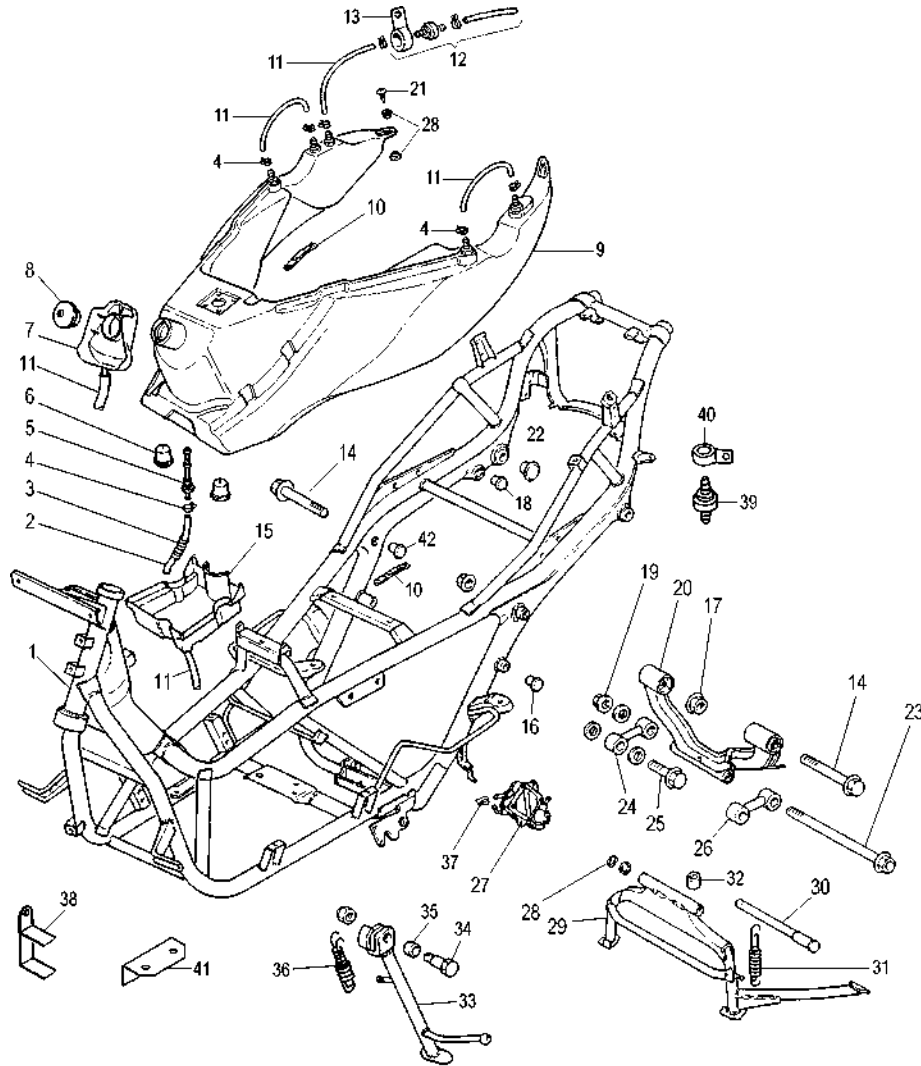
### ENGINE - INDEX OF THE TABLES

TAV.R(1-2)	TAV.S(1)	TAV.T(1)	TAV.U(1)	TAV. CARBURATORE
------------	----------	----------	----------	---------------------



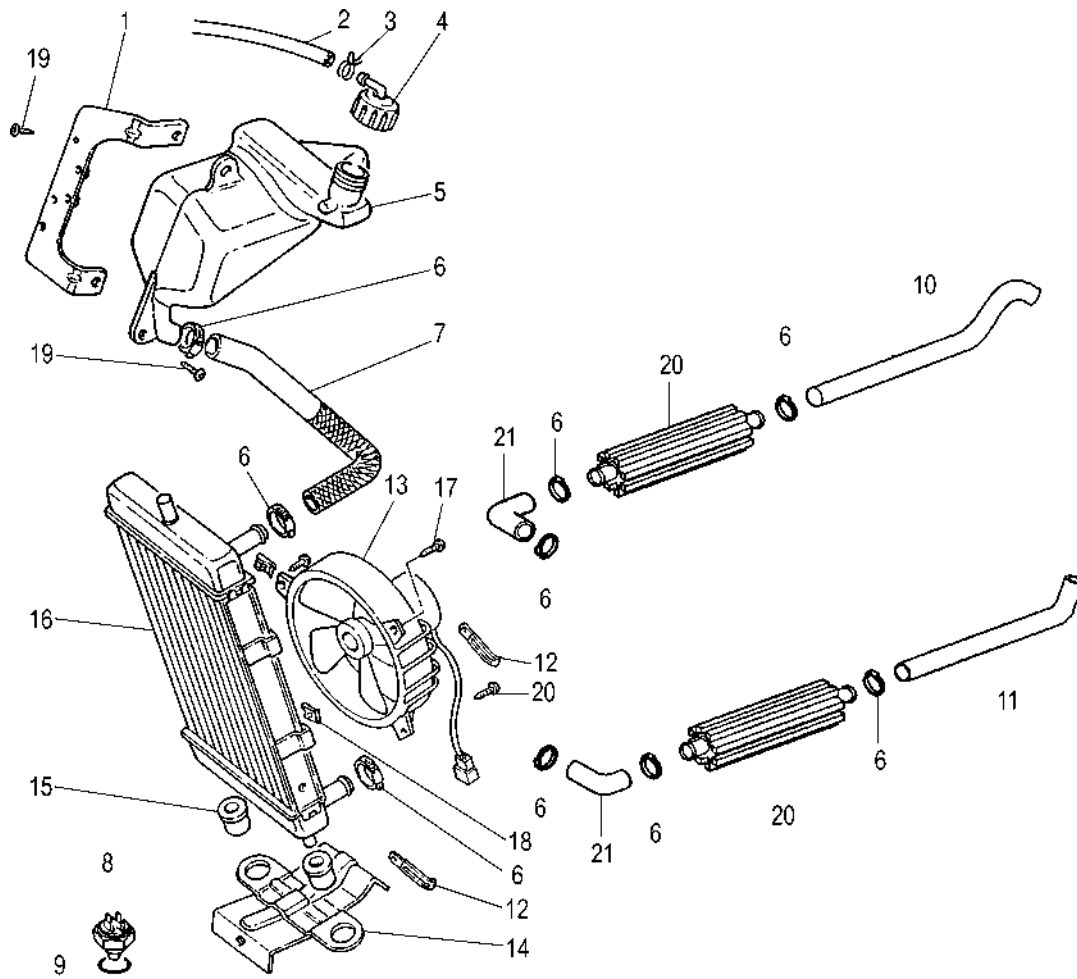
Nr.	Codice	Q.tà	Descrizione
1	156.093.99	1	Telaio
2	180.027.54	1	Tubo benzina
3	147.127.13	1	Molla protezione tubo benzina
4	167.051.00	6	Kit clips Madison
5	094.012.00	1	Filtro benzina
6	072.105.00	2	Gommino serbatoio
7	071.316.03	1	Vaschetta raccogli goccia
8	092.031.00	1	Tappo serbatoio
9	161.051.00	1	Serbatoio
10	167.039.00	2	Fascetta plastificata
11	180.002.54	2	Tubo benzina
12	094.013.00	1	Kit valvola per scarico vapori
13	072.006.00	1	Gommino supporto valvola
14	184.202.13	2	Vite per attacco motore
15	071.365.00	1	Vaschetta antigoccia
16	071.368.03	2	Copritesta
17	185.011.00	2	Dado autobloccante
18	071.355.03	2	Tappo
19	185.012.00	1	Dado perno motore
20	174.025.99	1	Attacco motore
21	184.060.15	2	Vite
22	071.386.03	2	Copritesta
23	190.058.13	1	Perno supporto motore
24	079.027.99	1	Biella dx
25	184.203.13	2	Vite per biella

Nr.	Code	Q.ty	Description
1	156.093.99	1	Frame
2	180.027.54	1	Fuel hose
3	147.127.13	1	Fuel hose spring
4	167.051.00	6	Fuel hose clips set
5	094.012.00	1	Fuel filter
6	072.105.00	2	Rubber grommet
7	071.316.03	1	Fuel tank box
8	092.031.00	1	Fuel tank cap
9	161.051.00	1	Petrol tank
10	167.039.00	2	Clamp
11	180.002.54	2	Fuel hose
12	094.013.00	1	Breather valve set
13	072.006.00	1	Rubber
14	184.202.13	2	Fixing screw
15	071.365.00	1	Box
16	071.368.03	2	Plug
17	185.011.00	2	Lower engine mount bolt
18	071.355.03	2	Plug
19	185.012.00	1	Nut
20	174.025.99	1	Engine mount bracket
21	184.060.15	2	Screw
22	071.386.03	2	Plug
23	190.058.13	1	Engine support pin
24	079.027.99	1	R/h swinging arm
25	184.203.13	2	Screw

**Telaio e serbatoio - Fuel tank & frame**


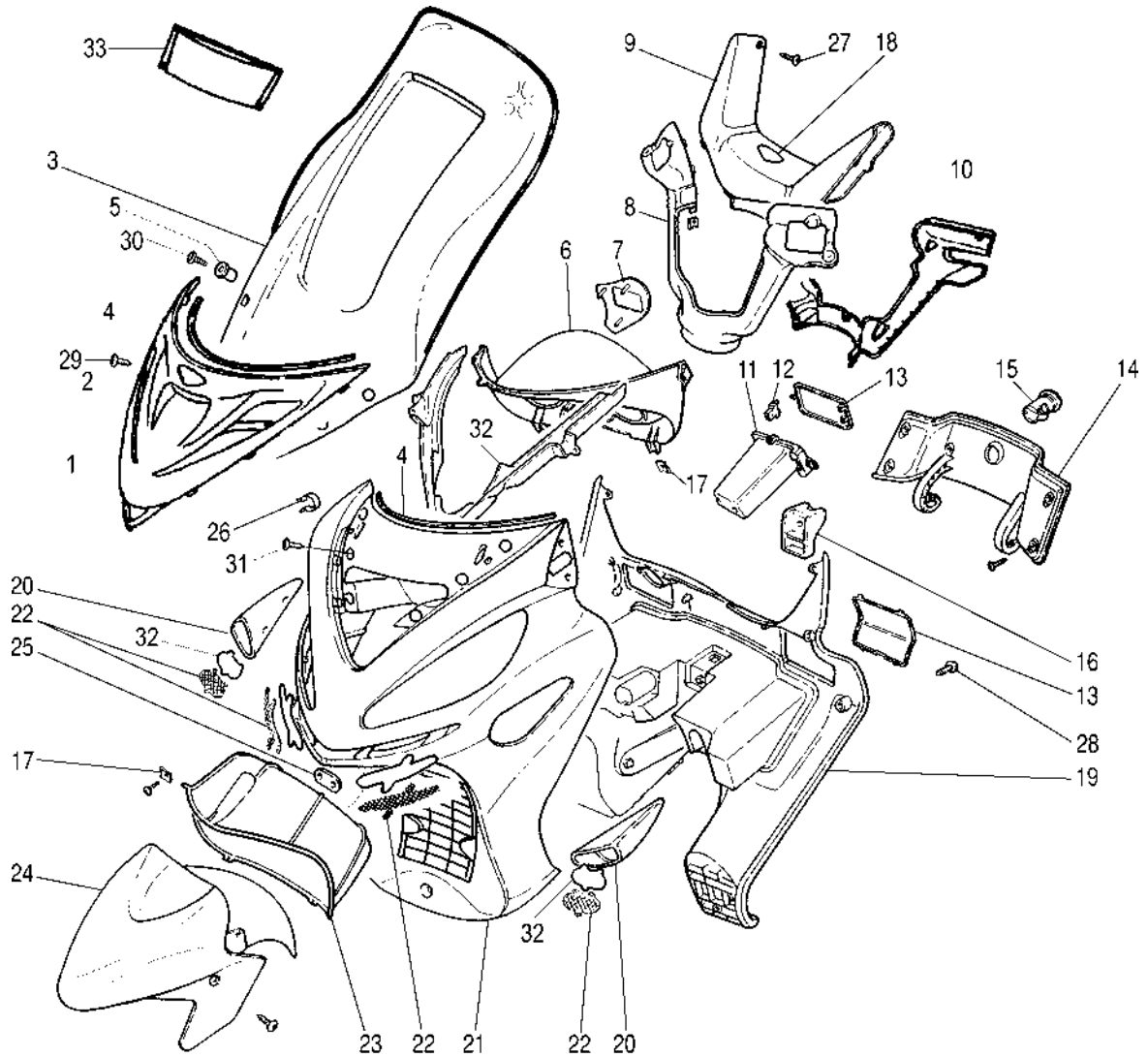
Nr.	Codice	Q.tà	Descrizione
26	079.028.99	1	Biella sx
27	093.074.00	1	Pompa benzina
28	150.148.14	4	Boccola
29	158.065.99	1	Cavalletto centrale completo
30	190.038.00	1	Perno cavalletto centrale
31	147.109.13	1	Doppia molla cavalletto centrale
32	071.465.00	1	Tampone cavalletto centrale
33	159.036.99	1	Cavalletto laterale completo
34	184.204.00	1	Vite fissaggio cavalletto laterale
35	150.236.14	1	Boccola cavalletto laterale
36	147.128.13	1	Doppia molla cavalletto laterale
37	184.194.00	1	Clip tubo benzina
38	191.069.13	1	Piastra supporto relais
39	094.020.00	1	Filtro depuratore benzina
40	072.148.00	1	Gommino supporto filtro
41	191.065.00	1	Piastra dissipatrice
--	090.053.00	1	Kit serratura completa

Nr.	Code	Q.ty	Description
26	079.028.99	1	L/h swinging arm
27	093.074.00	1	Fuel pump
28	150.148.14	4	Bush
29	158.065.99	1	Main stand assy
30	190.038.00	1	Main stand bolt
31	147.109.13	1	Main stand spring
32	071.465.00	1	Main stand rubber plug
33	159.036.99	1	Side stand assy
34	184.204.00	1	Side stand fixing screw
35	150.236.14	1	Side stand bush
36	147.128.13	1	Side stand spring
37	184.194.00	1	Fuel hose clip
38	191.069.13	1	Plate (relais)
39	094.020.00	1	Fuel filter
40	072.148.00	1	Rubber grommet
41	191.065.00	1	Plate (heat sink)
--	090.053.00	1	Lock set



Nr.	Codice	Q.tà	Descrizione
1	310.632.13	1	Piastra fissaggio vaso espansione
2	180.026.52	1	Tubo sfiato
3	167.018.13	1	Molla tubo sfiato
4	071.219.03	1	Tappo vaso espansione
5	108.038.00	1	Vaso espansione
6	167.031.00	8	Fascetta stringitubo
7	077.033.00	1	Manicotto radiatore - vaso espansione
8	021.023.00	1	Termostato bianco elettroventola
9	072.096.00	1	Anello O.R.
10	077.043.00	1	Tubo mandata dissipatore - motore
11	077.044.00	1	Tubo ritorno motore - dissipatore
12	167.039.00	2	Fascetta plastificata
13	024.081.00	1	Elettroventola
14	182.028.13	1	Piastra fissaggio radiatore
15	075.021.00	2	Silentblock
16	108.037.00	1	Radiatore
17	184.059.15	3	Vite
18	184.206.00	3	Clips per vite
19	184.058.15	2	Vite
20	108.042.00	2	Dissipatore
21	077.045.00	2	Tubo dissipatore - radiatore

Nr.	Code	Q.ty	Description
1	310.632.13	1	Expansion tank bracket
2	180.026.52	1	Breather pipe
3	167.018.13	1	Breather pipe spring
4	071.219.03	1	Expansion tank cap
5	108.038.00	1	Expansion tank
6	167.031.00	8	Clamp
7	077.033.00	1	Sleeve
8	021.023.00	1	Thermo-switch, electric fan
9	072.096.00	1	O ring
10	077.043.00	1	Delivery pipe
11	077.044.00	1	Return pipe
12	167.039.00	2	Clamp
13	024.081.00	1	Electric fan
14	182.028.13	1	Water cooler bracket
15	075.021.00	2	Silentblock
16	108.037.00	1	Water cooler
17	184.059.15	3	Screw
18	184.206.00	3	Clips
19	184.058.15	2	Screw
20	108.042.00	2	Heat sink
21	077.045.00	2	Pipe (heat sink-radiator)

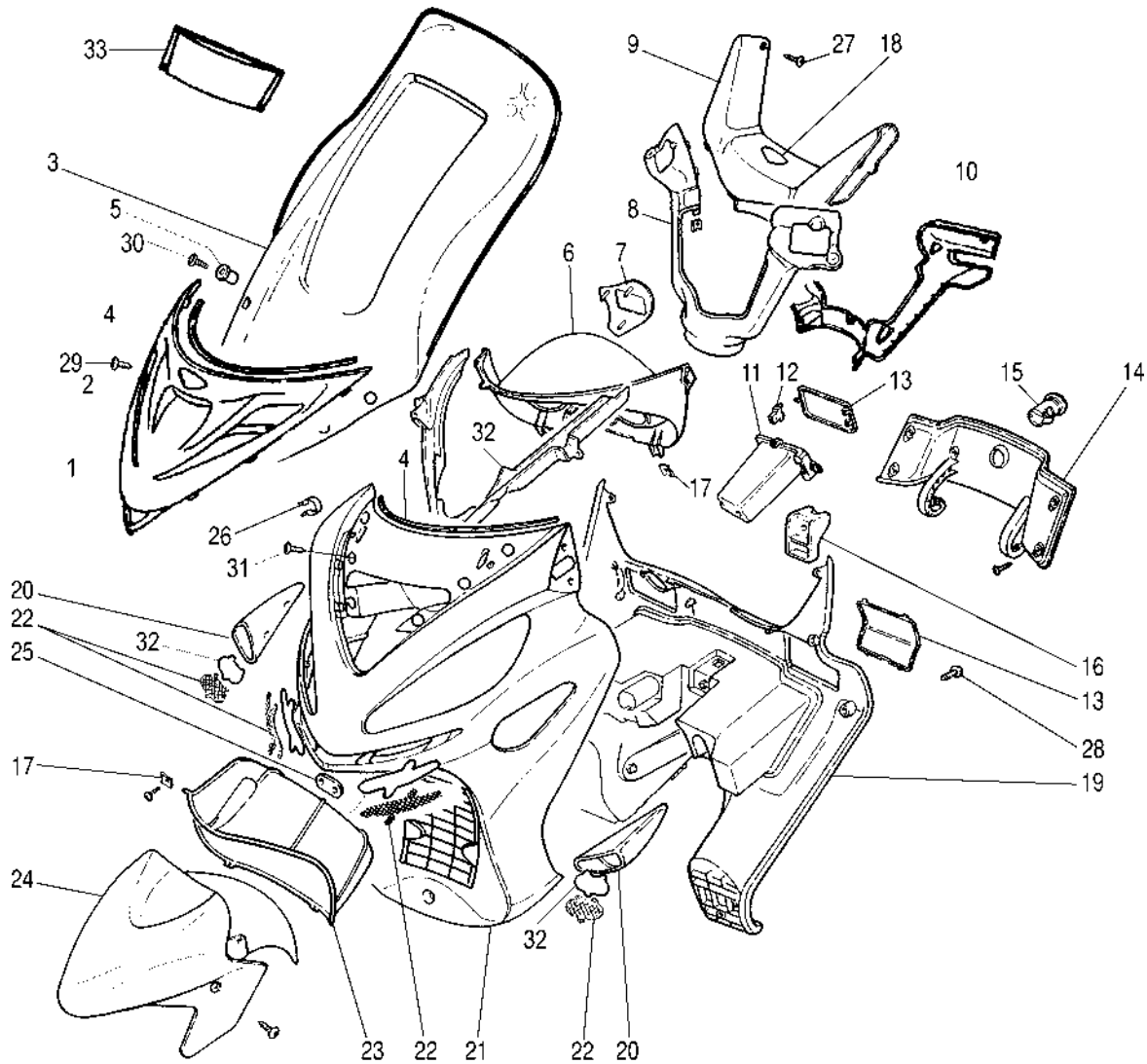


Nr.	Codice	Q.tà	Descrizione
1	066.114.73	1	Scudo centrale
2	181.338.00	1	Etichetta scudo
3	063.214.00	1	Lastra parabrezza
4	072.117.50	2	Guarnizione scudo parabrezza
5	075.028.00	6	Boccola antivibrante
6	071.310.03	1	Cornice cruscotto
7	071.366.88	1	Mascherina copridigit
8	071.317.03	1	Coprimanubrio anteriore
9	071.319.88	1	Coprimanubrio centrale
10	071.457.03	1	Coprimanubrio posteriore
11	071.352.07	1	Vaschetta porta ticket
12	071.324.03	1	Push-Push apertura rapida
13	071.377.00	1	Kit sportelli ticket - vaso espansione
14	071.397.03	1	Sportello paragambe completo
15	090.024.00	1	Serratura bauletto
16	071.446.03	1	Contenimento serratura
17	184.007.00	20	Clips in dacromet
18	181.338.00	1	Etichetta manubrio
19	065.062.03	1	Paragambe
20	071.314.73	1	Prese d' aria in coppia
21	066.074.- -	1	Scudo *
22	071.376.00	1	Kit Griglie acciaio inox
23	055.054.03	1	Parafango sottoscudo

Nr.	Code	Q.ty	Description
1	066.114.73	1	Central shield
2	181.338.00	1	Shield label
3	063.214.00	1	Windscreen
4	072.117.50	2	Gasket
5	075.028.00	6	Windscreen mounting washer
6	071.310.03	1	Dashboard rim
7	071.366.88	1	Cover
8	071.317.03	1	Handlebar cover (upper)
9	071.319.88	1	Handlebar cover (central)
10	071.457.03	1	Handlebar cover (lower)
11	071.352.07	1	Mobile box
12	071.324.03	1	Push-push button
13	071.377.00	1	Covers set
14	071.397.03	1	Glove box cover
15	090.024.00	1	Glove box lock
16	071.446.03	1	Glove box lock rim
17	184.007.00	20	Clips
18	181.338.00	1	"Malaguti" blue label
19	065.062.03	1	Inner shield
20	071.314.73	1	Air intake covers set
21	066.074.- -	1	Front shield *
22	071.376.00	1	Grille set
23	055.054.03	1	Inner front mudguard

\* Vedi tavola N° OO COLORI

\* Refer to N° OO colour table

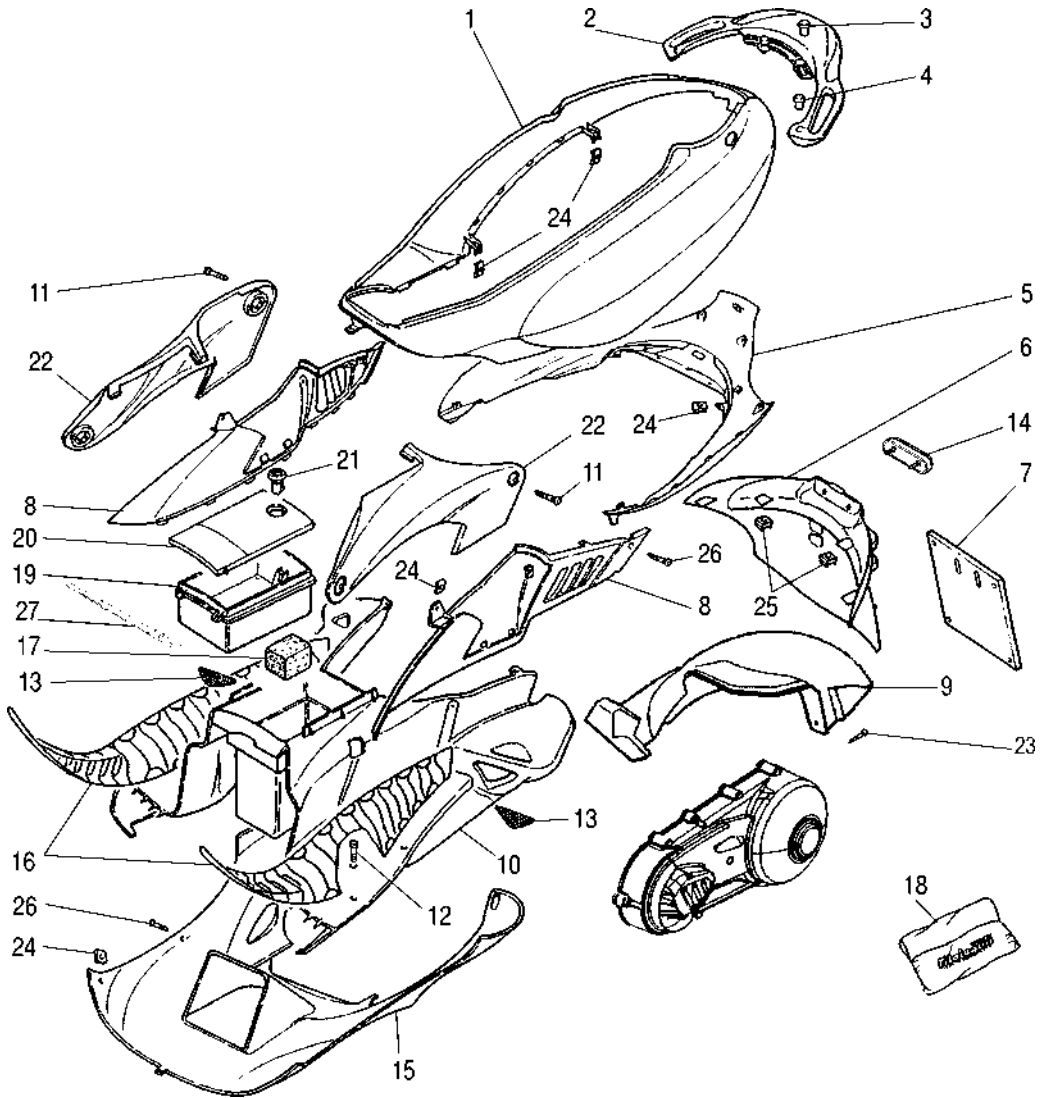


Nr.	Codice	Q.tà	Descrizione
24	055.053.- -	1	Parafango anteriore *
25	191.036.13	1	Piastrino unione sottoscuo
26	184.191.00	2	Molletta rapida specchio
27	184.042.50	3	Vite autofilettante inox
28	184.041.15	12	Vite per scudo paragambe
29	184.047.15	10	Vite truciolare
30	184.060.15	6	Vite
31	184.042.15	10	Vite autofilettante
32	071.392.03	1	Kit grondaia scudo + prese d'aria
33	071.455.00	1	Convogliatore aria parabrezza
--	181.341.00	1	Completo marche <b>MADISON</b> *

Nr.	Code	Q.ty	Description
24	055.053.--	1	Front mudguard *
25	191.036.13	1	Bracket plate
26	184.191.00	2	Mirror spring
27	184.042.50	3	Screw
28	184.041.15	12	Inner shield screw
29	184.047.15	10	Screw
30	184.060.15	6	Screw
31	184.042.15	10	Screw
32	071.392.03	1	Shield waterproofing + grille set
33	071.455.00	1	Windscreen air conveyor
--	181.341.00	1	<b>MADISON 400</b> label set

\* Vedi tavola N° OO COLORI

\* Refer to N° OO colour table

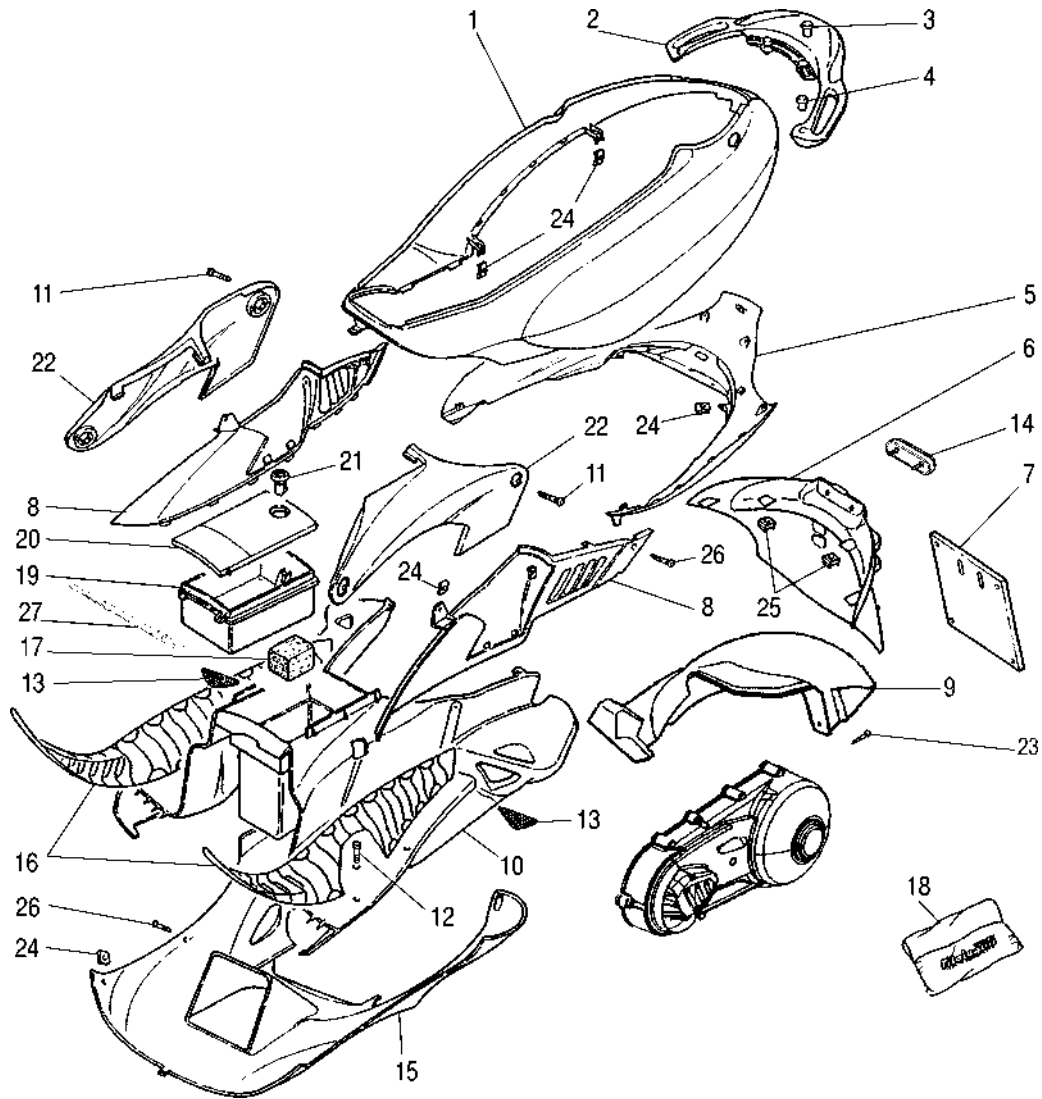
**Carrozzeria posteriore - Rear body**


Nr.	Codice	Q.tà	Descrizione
1	063.165.- -	1	Carena posteriore *
2	063.161.--	1	Spoiler *
3	150.210.13	2	Boccola posteriore spoiler
4	150.230.14	2	Boccola anteriore spoiler
5	063.167.07	1	Codone inferiore
6	063.160.03	1	Codino paraspruzzi
7	008.006.00	1	Porta targa
8	063.179.00	1	Fianchetti inferiori dx / sx in cp.
9	056.071.03	1	Parafango posteriore
10	064.019.07	1	Pedana poggia piedi
11	184.073.00	4	Vite truciolare
12	184.059.15	6	Vite
13	071.376.00	1	Kit griglie acciaio inox
14	071.322.00	1	Catadiottro rosso ovale
15	063.159.- -	1	Puntone *
16	064.020.03	1	Pedane in gomma poggia piedi
17	072.082.03	1	Tampone in spugna
18	086.025.00	1	Trousse accessori
19	071.379.00	1	Vaschetta centrale completa
20	071.380.00	1	Sportello centrale completo
21	090.024.00	1	Serratura
22	063.180.00	1	Copritunnel dx / sx in cp.
23	184.041.15	1	Vite truciolare

Nr.	Code	Q.ty	Description
1	063.165.--	1	Rear fairing *
2	063.161.--	1	Spoiler *
3	150.210.13	2	Fixing bush
4	150.230.14	2	Fixing bush
5	063.167.07	1	Lower rear fairing
6	063.160.03	1	Mudflap tail
7	008.006.00	1	Number plate holder
8	063.179.00	1	Side covers set
9	056.071.03	1	Rear mudguard
10	064.019.07	1	Footboard panel
11	184.073.00	4	Screw
12	184.059.15	6	Screw
13	071.376.00	1	Grille set
14	071.322.00	1	Red reflector
15	063.159.--	1	Belly pan *
16	064.020.03	1	Mats set
17	072.082.03	1	Pad
18	086.025.00	1	Tools kit
19	071.379.00	1	Tools box
20	071.380.00	1	Tools box cover
21	090.024.00	1	Tools box lock
22	063.180.00	1	Cover set
23	184.041.15	1	Screw

\* Vedi tavola N° OO COLORI

\* Refer to N° OO colour table



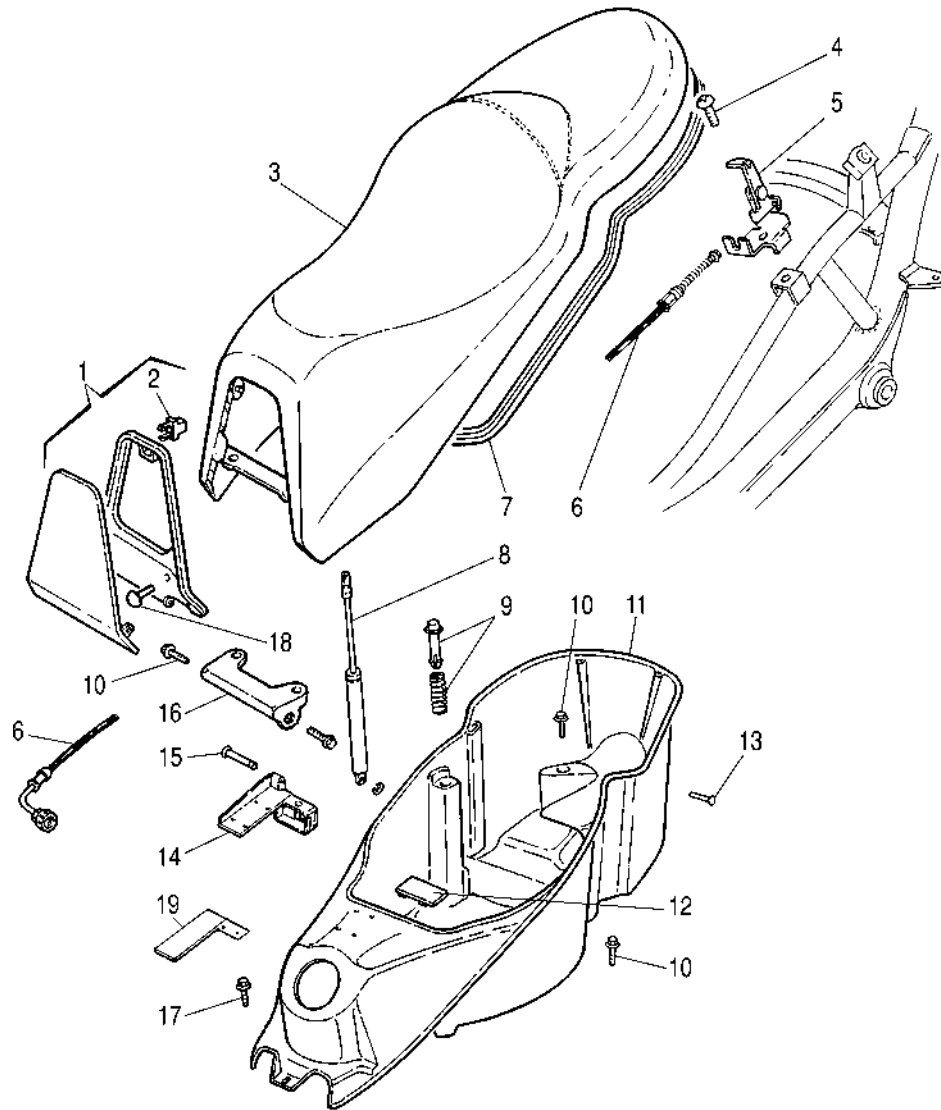
Nr.	Codice	Q.tà	Descrizione
24	184.007.00	20	Clips per vite autofilettante
25	184.196.14	2	Clips per vite
26	184.043.15	20	Vite autofilettante
27	167.054.03	1	Cinturino in plastica
--	181.341.00	1	Completo marche <b>MADISON</b> *

Nr.	Code	Q.ty	Description
24	184.007.00	20	Clip
25	184.196.14	2	Clip
26	184.043.15	20	Screw
27	167.054.03	1	Tools blocking belt
--	181.341.00	1	<b>MADISON</b> label set

\* Vedi tavola N° OO COLORI

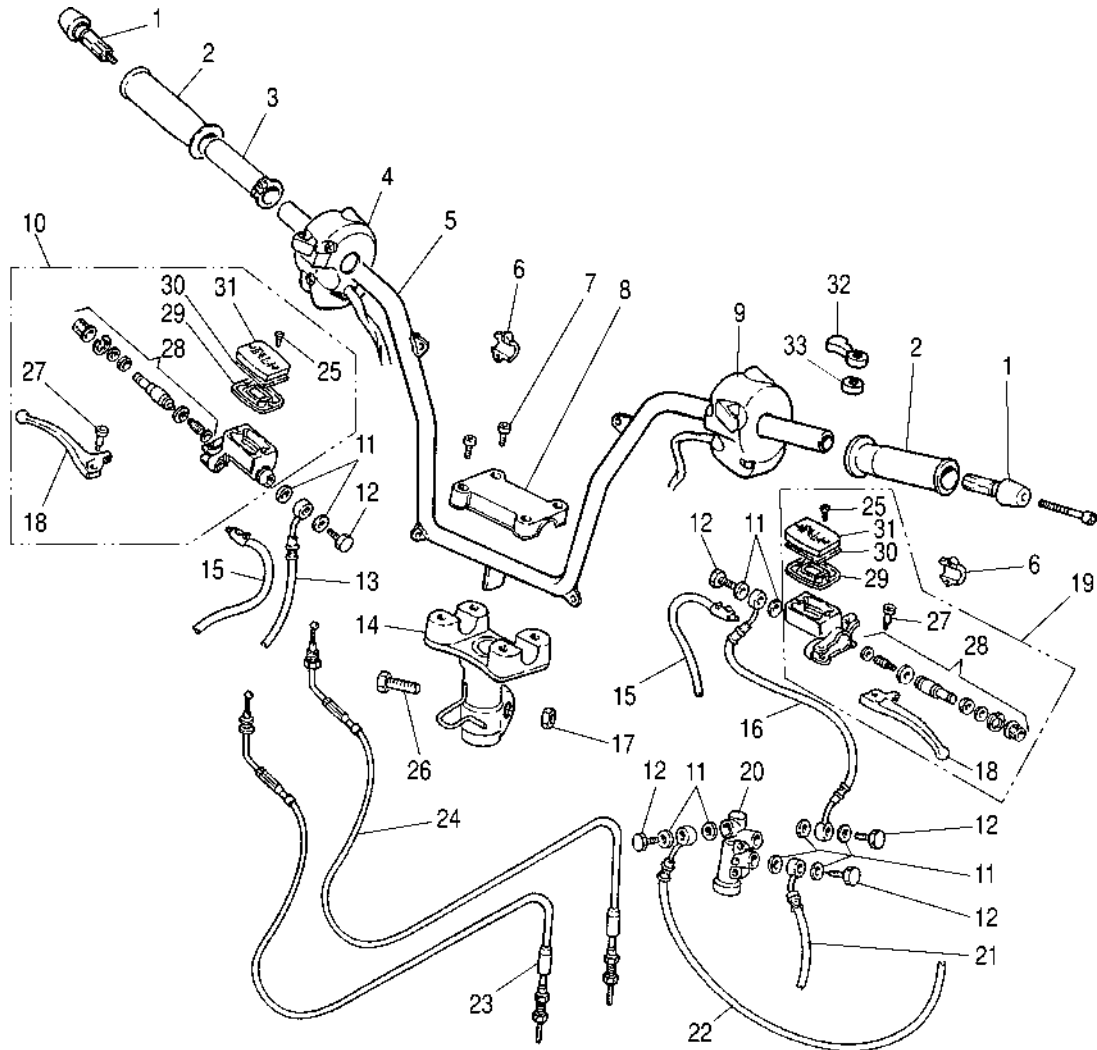
\* Refer to N° OO colour table



**Vano casco e gruppo sella - Helmet case & seat**


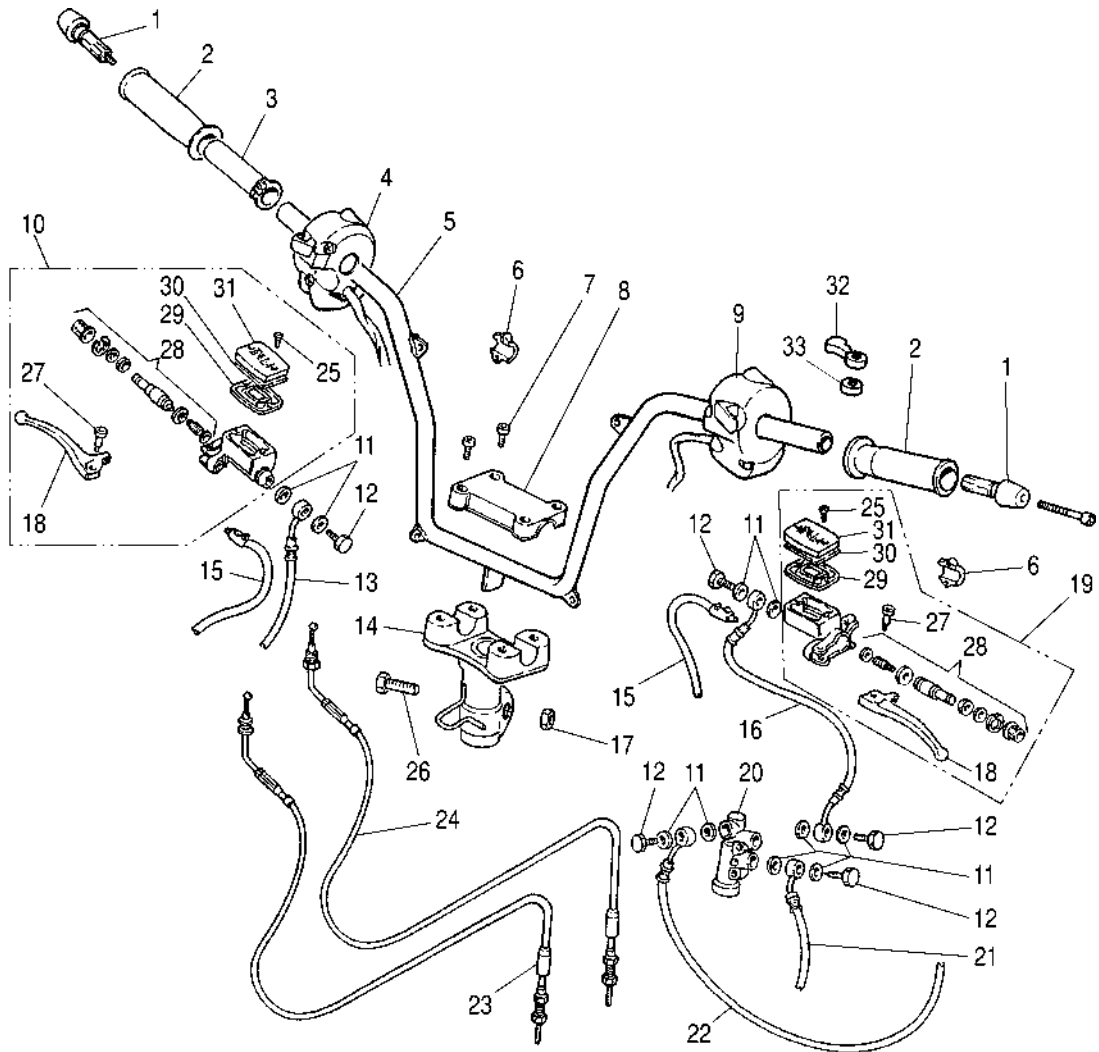
Nr.	Codice	Q.tà	Descrizione
1	071.372.00	1	Sportello benzina con cornice
2	071.324.03	1	Push-push
3	106.089.03	1	Sellone completo di chiusura
4	184.198.15	1	Vite
5	079.019.13	1	Gruppo sgancio sella
6	035.020.03	1	Trasmissione serratura sella
7	072.061.03	1	Guarnizione sella
8	011.008.00	1	Ammortizzatore sella
9	071.373.00	2	Push-up sella completo
10	190.022.00	6	Vite fissaggio vano casco
11	065.063.03	1	Vano casco completo
12	071.145.00	1	Coperchio numero telaio
13	190.039.00	2	Perno di fermo gancio sella
14	071.348.03	1	Attacco ammortizzatore
15	150.229.14	1	Perno fissaggio ammortizzatore
16	188.051.13	1	Cerniera sella
17	071.152.03	1	Gommino paracolpi
18	184.216.00	4	Vite truciolare
19	071.469.03	1	Piastra luce vano casco

Nr.	Code	Q.ty	Description
1	071.372.00	1	Fuel tank panel
2	071.324.03	1	Push-push
3	106.089.03	1	Seat
4	184.198.15	1	Screw
5	079.019.13	1	Seat opening set
6	035.020.03	1	Seat lock cable
7	072.061.03	1	Seat gasket
8	011.008.00	1	Seat shock absorber
9	071.373.00	2	Seat push-up
10	190.022.00	6	Helmet case fixing screw
11	065.063.03	1	Helmet case
12	071.145.00	1	VIN numbers cover
13	190.039.00	2	Pin
14	071.348.03	1	Shock absorber attack
15	150.229.14	1	Shock absorber fixing pin
16	188.051.13	1	Seat hinge
17	071.152.03	1	Bump stop
18	184.216.00	4	Screw
19	071.469.03	1	Helmet compartment light plate



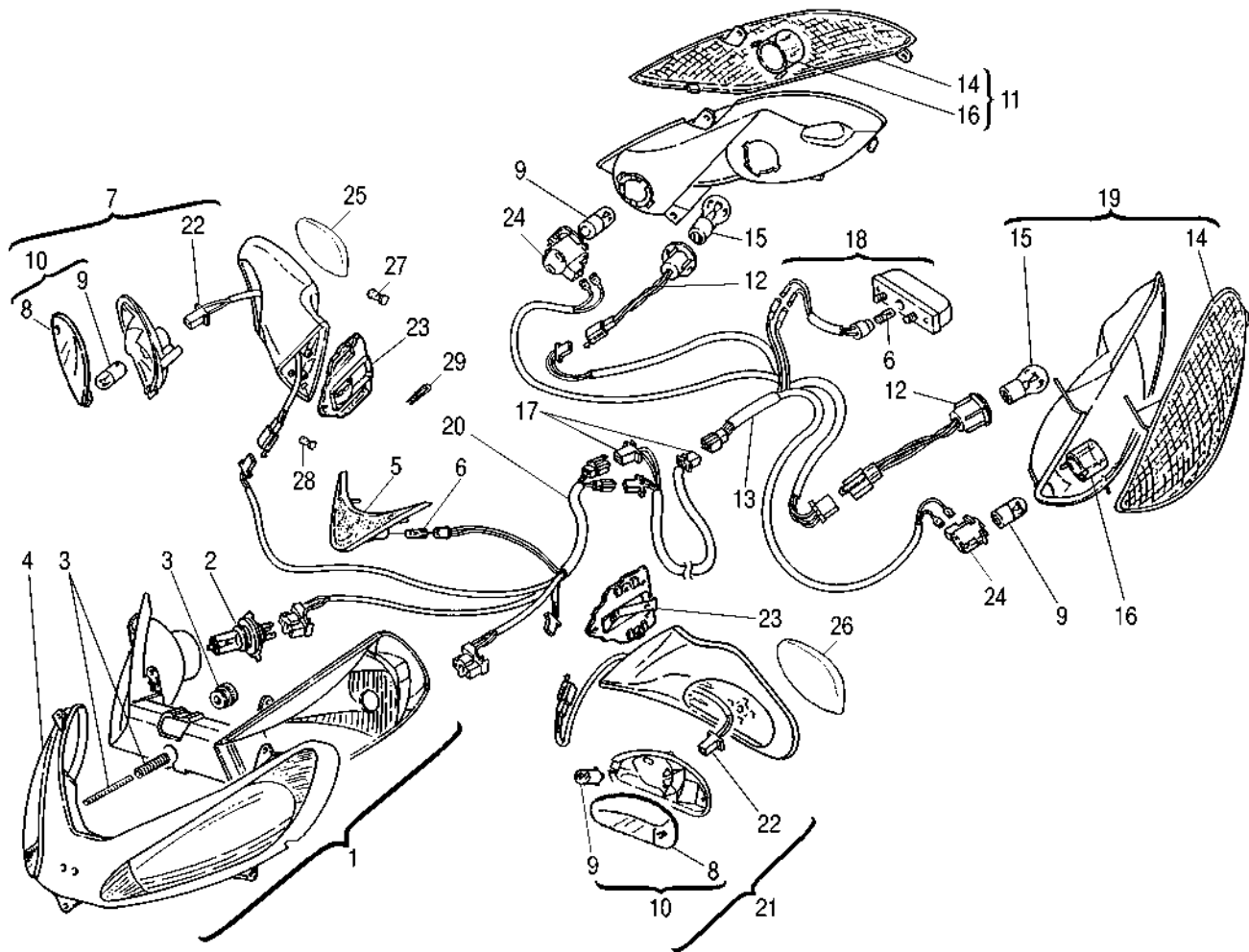
Nr.	Codice	Q.tà	Descrizione
1	163.002.03	2	Contrappesi manubrio
2	097.020.03	1	Kit manopole sx / dx
3	027.014.00	1	Tubo comando gas
4	020.054.00	1	Commutatore dx c/MODE
5	162.043.13	1	Manubrio
6	121.139.00	2	Cavallozzo attacco pompa
7	184.038.13	4	Vite
8	148.005.00	1	Morsetto manubrio
9	020.049.00	1	Commutatore luci sx
10	030.023.03	1	Pompa freno dx completa di leva
11	190.006.00	10	Rasamento
12	150.024.14	5	Vite trasmissione idraulica
13	033.040.00	1	Trasmis. idraulica anteriore
14	300.340.00	1	Piantone manubrio
15	021.018.00	2	Interruttore stop
16	033.041.00	1	Trasmissione pompa - valvola
17	184.115.13	1	Dado vite manubrio
18	121.143.03	2	Leva freno sx / dx
19	030.024.03	1	Pompa sx completa di leva
20	030.022.03	1	Valvola ripartitore frenata
21	033.042.00	1	Trasmissione valvola - pinza ant.
22	033.043.00	1	Trasmissione valvola - pinza post.
23	034.096.03	1	Trasmissione gas
24	034.097.03	1	Trasmissione starter
25	184.179.00	4	Vite coperchio pompa

Nr.	Code	Q.ty	Description
1	163.002.03	2	Bar ends set
2	097.020.03	1	Handgrip set
3	027.014.00	1	Twistgrip
4	020.054.00	1	R/h switch (MODE)
5	162.043.13	1	Handlebar
6	121.139.00	2	Front brake pump clamp
7	184.038.13	4	Screw
8	148.005.00	1	Handlebar clamp
9	020.049.00	1	L/h switch
10	030.023.03	1	R/h brake pump assy
11	190.006.00	10	Copper banjo washer
12	150.024.14	5	Brake hose bolt
13	033.040.00	1	Front hydraulic brake hose
14	300.340.00	1	Handlebar bracket
15	021.018.00	2	Stop switch
16	033.041.00	1	Cable (pump - valve)
17	184.115.13	1	Nut
18	121.143.03	2	L/h-r/h brake lever
19	030.024.03	1	L/h brake pump assy
20	030.022.03	1	Brake distributor valve
21	033.042.00	1	Cable (valve - front caliper)
22	033.043.00	1	Cable (valve - rear caliper)
23	034.096.03	1	Throttle cable
24	034.097.03	1	Starter cable
25	184.179.00	4	Pump cover screw



Nr.	Codice	Q.tà	Descrizione
26	150.179.13	1	Vite fissaggio manubrio
27	121.106.00	2	Vite fulcro leva
28	121.144.03	2	Pistone pompa
29	121.099.00	2	Guarnizione pompa
30	121.141.00	2	Scodellino coperchio pompa
31	121.145.00	2	Coperchio pompa
32	071.459.00	1	Leva choke
33	071.458.00	1	Bussola

Nr.	Code	Q.ty	Description
26	150.179.13	1	Handlebar fixing screw
27	121.106.00	2	Lever bolt
28	121.144.03	2	Master cylinder set
29	121.099.00	2	Pump gasket
30	121.141.00	2	Pump top seal
31	121.145.00	2	Pump cover
32	071.459.00	1	Choke lever
33	071.458.00	1	Bush

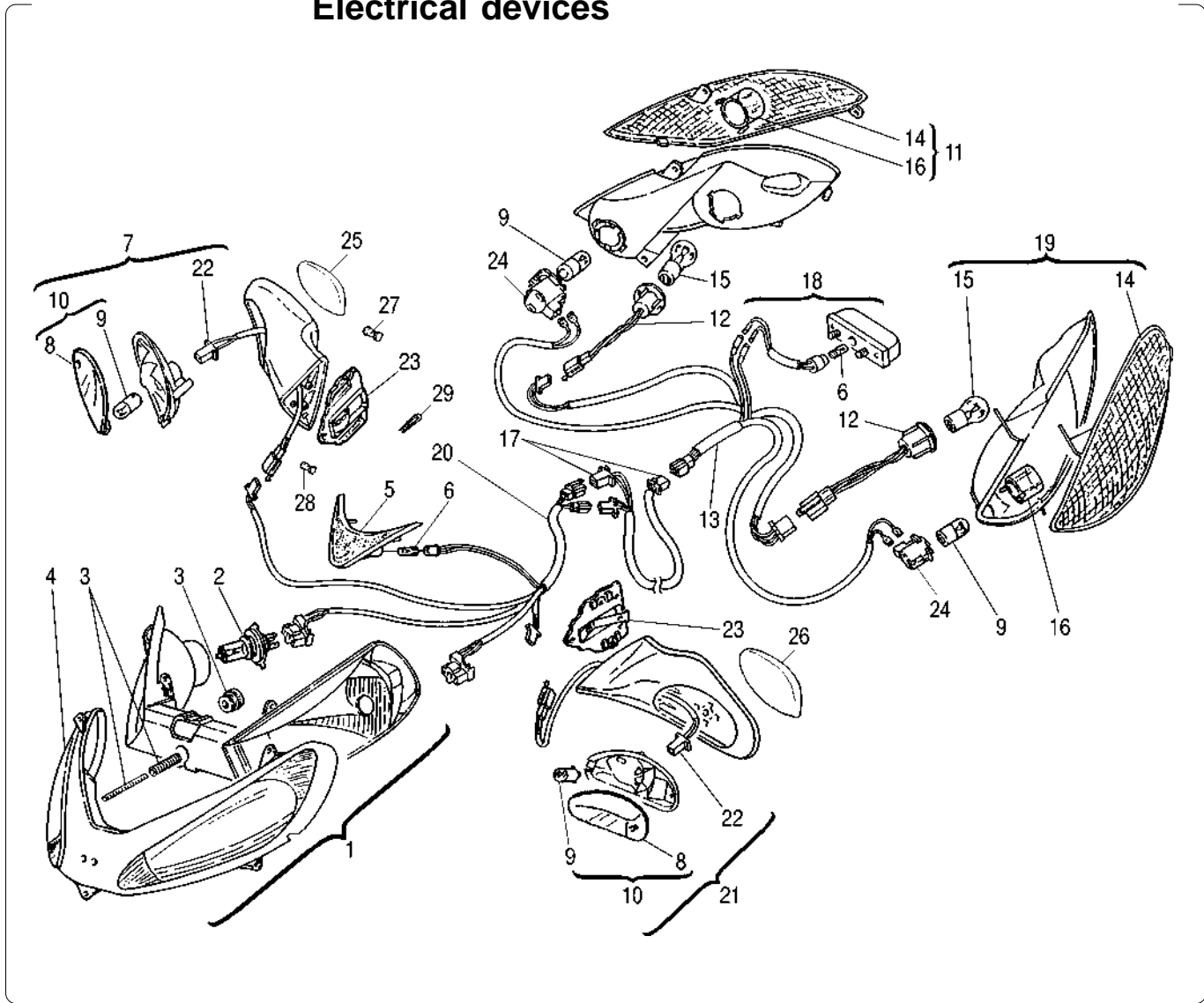
**Impianto elettrico - Cablaggio e fanaleria -  
 Electrical devices**


Nr.	Codice	Q.tà	Descrizione
1	015.042.00	1	Faro completo
2	022.100.00	2	Lampada HS1 12 V - 35+35 W
3	184.205.00	1	Kit regolazione faro
4	015.046.00	1	Trasparente faro
5	015.045.00	1	Luce di posizione
6	022.050.00	1	Lampada 12 V - 5 W
7	088.037.- -	1	Specchio dx completo *
8	019.081.00	1	Vetro indicatore anteriore in cp.
9	022.017.00	4	Lampada 12 V - 10 W
10	019.086.00	1	Indicatori anteriori dx / sx in cp.
11	016.058.00	1	Fanale dx posteriore completo
12	023.014.00	2	Portalamпада dx / sx
13	017.242.00	1	Cablaggio fanale posteriore
14	016.062.00	2	Vetro fanale posteriore in cp.
15	022.048.00	2	Lampada 12 V - 5 / 21 W
16	016.063.00	2	Calotta indicatori in coppia
17	017.318.00	1	Cablaggio principale
18	016.050.00	1	Fanale targa
19	016.059.00	1	Fanale sx posteriore completo
20	017.241.00	1	Cablaggio faro
21	088.036.- -	1	Specchio sx completo *
22	017.264.00	1	Cablaggio indicatori anteriori in cp.
23	071.329.03	2	Triangolo fissaggio specchio

Nr.	Code	Q.ty	Description
1	015.042.00	1	Headlight assy
2	022.100.00	2	HS1 12 V-35+35 W bulb
3	184.205.00	1	Headlight adjusting screw
4	015.046.00	1	Headlight glasses
5	015.045.00	1	City light
6	022.050.00	1	12 V-5 W bulb
7	088.037.- -	1	R/h mirror *
8	019.081.00	1	Front indicators lens
9	022.017.00	4	12 V-10 W bulb
10	019.086.00	1	R/h-l/h front indicators
11	016.058.00	1	R/h rear light assembly
12	023.014.00	2	Rh/lh bulb socket
13	017.242.00	1	Rear light wiring harness
14	016.062.00	2	R/h-l/h rear light lens
15	022.048.00	2	12 V 5/21 W bulb
16	016.063.00	2	Indicators cup set
17	017.318.00	1	Main wiring harness
18	016.050.00	1	Number plate light
19	016.059.00	1	L/h rear light assembly
20	017.241.00	1	Front light wiring harness
21	088.036.- -	1	L/h mirror *
22	017.264.00	1	Front indicators wiring harness
23	071.329.03	2	Mirror bracket set

\* Vedi tavola N° OO COLORI

\* Refer to N° OO colour code

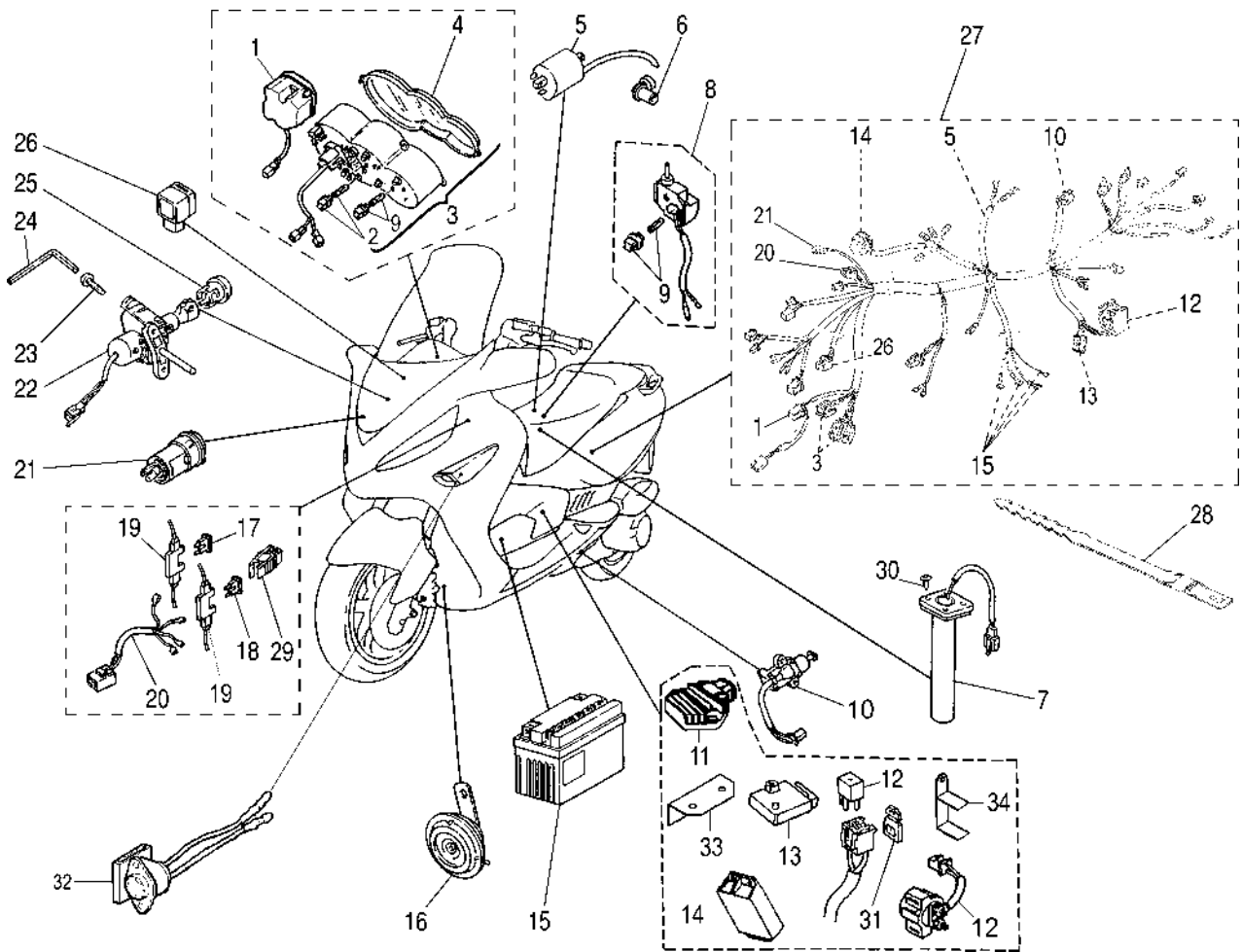
**Impianto elettrico - Cablaggio e fanaleria**  
**Electrical devices**


Nr.	Codice	Q.tà	Descrizione
24	023.017.00	2	Portalampana frecce
25	088.039.00	1	Vetro specchio dx
26	088.038.00	1	Vetro specchio sx
27	190.042.00	4	Perno specchio tipo grosso
28	150.239.00	2	Perno specchio tipo sottile
29	190.043.00	2	Clip montaggio specchio

Nr.	Code	Q.ty	Description
24	023.017.00	2	Rear indicators bulb socket
25	088.039.00	1	R/h mirror glass
26	088.038.00	1	L/h mirror glass
27	190.042.00	4	Mirror pin (large)
28	150.239.00	2	Mirror pin (small)
29	190.043.00	2	Mirror clip

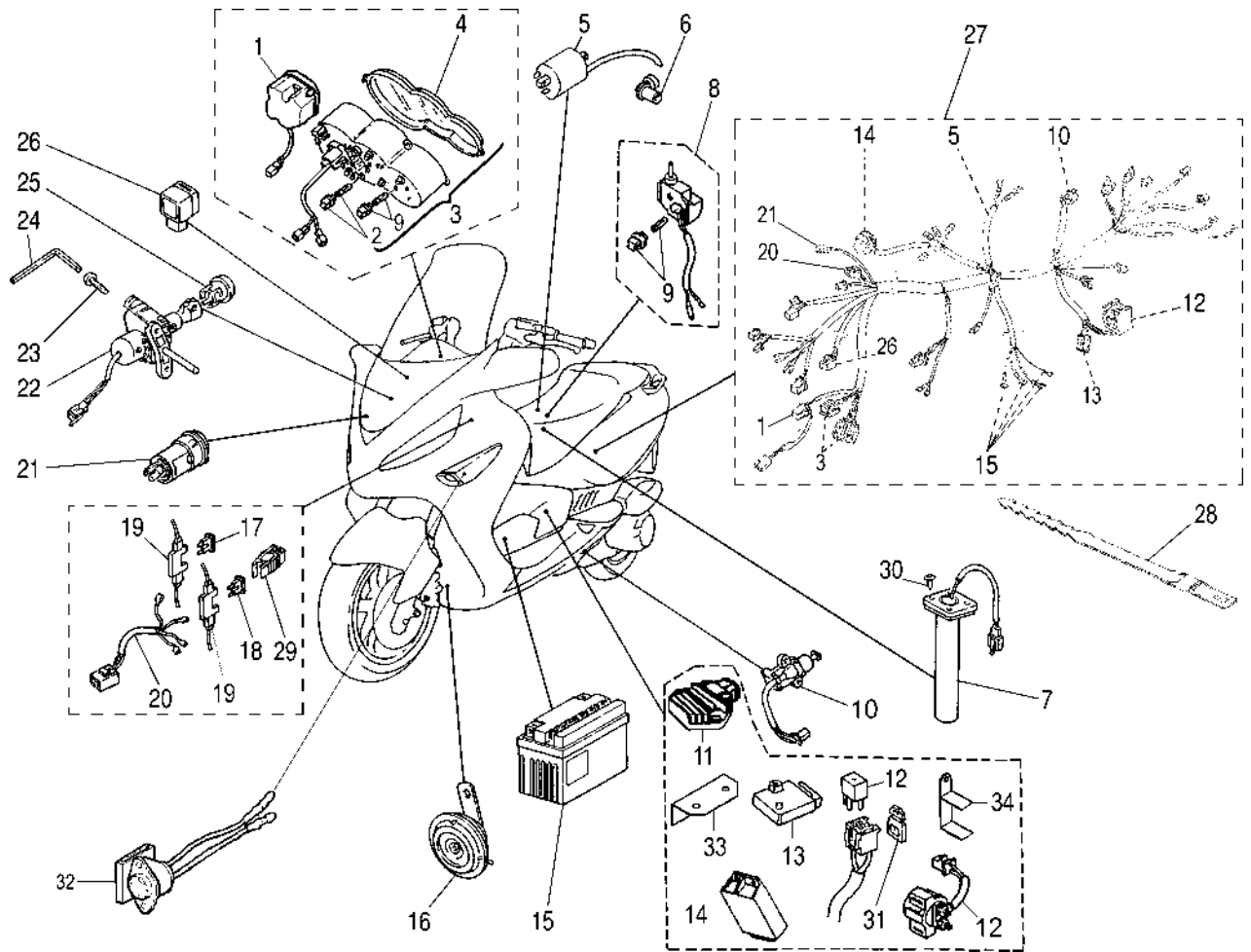
\* Vedi tavola N° OO COLORI

\* Refer to N° OO colour code

**Impianto elettrico - Componenti -  
 Electrical parts**


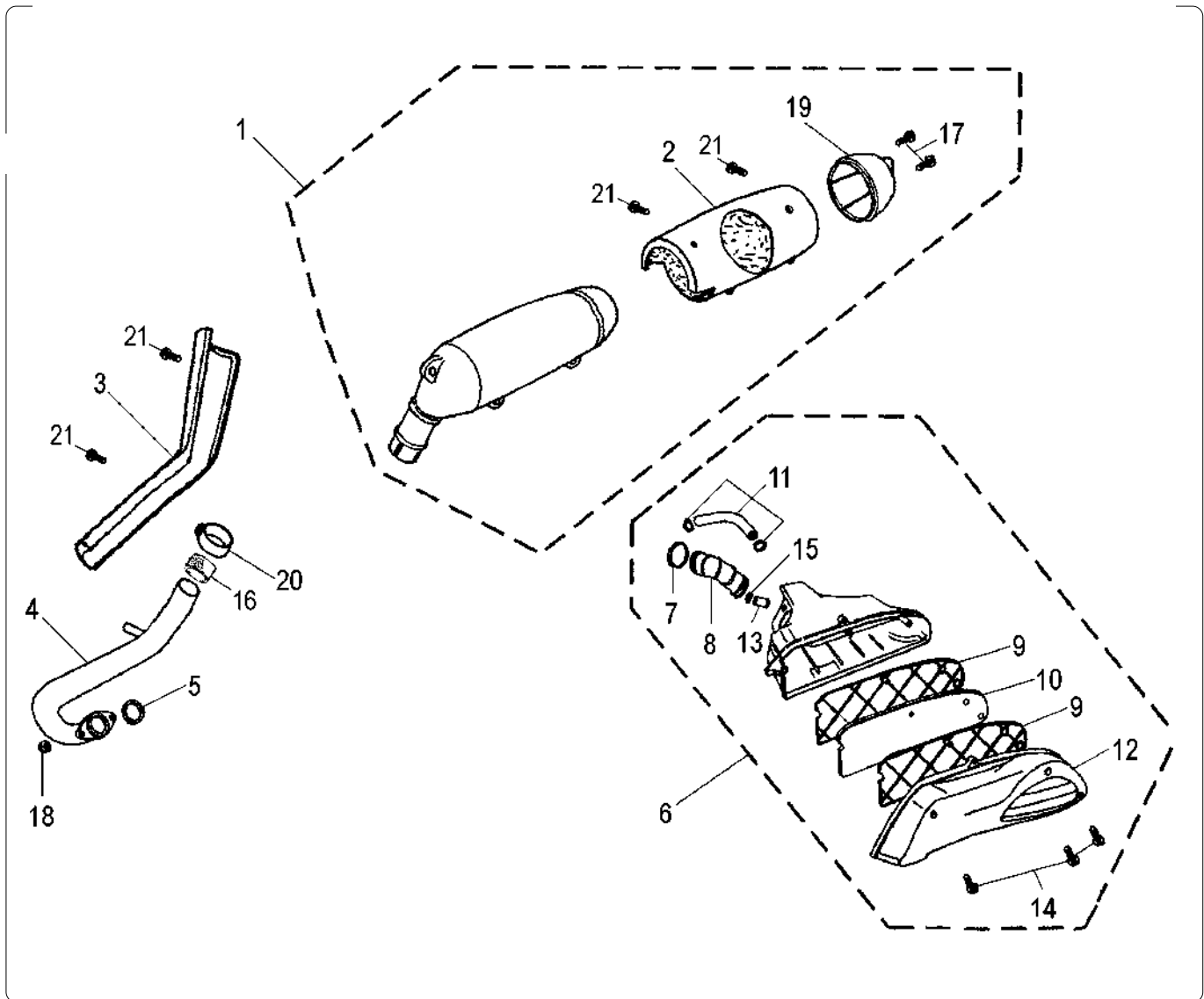
Nr.	Codice	Q.tà	Descrizione
1	178.167.00	1	Cruscotto digitale "ICE"
2	023.006.00	4	P/lampada + lampada 12 V - 1,2 W
3	178.166.00	1	Cruscotto contakm
4	071.381.00	1	Trasparente cruscotto
5	605.106.00	1	Bobina
6	073.014.00	1	Pipetta candela con cappuccio
7	093.060.00	1	Sonda livello benzina
8	016.060.00	1	Luce vano casco
9	023.015.00	4	P/lampada + lampada 12 V - 2 W
10	021.016.00	1	Interruttore cavalletto laterale
11	026.019.00	1	Regolatore
12	025.025.00	1	Relais avviamento
12	025.039.00	1	Relais avviamento fino al telaio n° 61003401 dal telaio n° 61003402
13	025.023.00	1	Intermittenza
14	605.105.00	1	Centralina completa
15	074.028.00	1	Batteria 12 V - 12 Ah
16	018.054.00	1	Avvisatore acustico
17	025.030.00	1	Fusibile 5 Ah
17	025.022.00	1	Fusibile 7,5 Ah
18	025.010.00	1	Fusibile 10 Ah
18	025.031.00	1	Fusibile 15 Ah
19	025.032.00	4	Portafusibile
20	017.317.00	1	Cablaggio per fusibili

Nr.	Code	Q.ty	Description
1	178.167.00	1	Digital clock
2	023.006.00	4	12 V - 1,2 W bulb holder + bulb
3	178.166.00	1	Dashboard clocks
4	071.381.00	1	Dashboard glass
5	605.106.00	1	Coil
6	073.014.00	1	Spark plug cap
7	093.060.00	1	Fuel level gauge
8	016.060.00	1	Helmet compartment light
9	023.015.00	4	12 V - 2 W bulb holder + bulb
10	021.016.00	1	Side stand switch
11	026.019.00	1	Regulator
12	025.025.00	1	Starter relay
12	025.039.00	1	Starter relay To frame n° 61003401 From frame n° 61003402
13	025.023.00	1	Intermittence
14	605.105.00	1	CDI
15	074.028.00	1	12 V - 12 Ah battery
16	018.054.00	1	Horn
17	025.030.00	1	5 Ah fuse
17	025.022.00	1	7,5 Ah fuse
18	025.010.00	1	10 Ah fuse
18	025.031.00	1	15 Ah fuse
19	025.032.00	4	Fuse holder
20	017.317.00	1	Fuse wire

**Impianto elettrico - Componenti -  
 Electrical parts**


Nr.	Codice	Q.tà	Descrizione
21	025.028.00	1	Presca di corrente 12 V
22	090.052.00	1	Commutatore di avviamento
23	184.218.00	2	Vite antimanomissione
24	086.014.00	1	Chiave vite antimanomissione
25	071.388.00	1	Cappuccio commutatore
26	025.015.00	1	Relais
27	017.318.00	1	Cablaggio principale
28	167.054.03	1	Cinturino in plastica
29	071.389.00	1	Pinzetta fusibili
30	184.009.00	4	Vite sonda benzina
31	071.382.00	1	Attacco porta relais
32	021.024.00	1	Sensore temperatura
33	191.065.00	1	Piastra dissipatrice
34	191.069.13	1	Piastra supporto relais

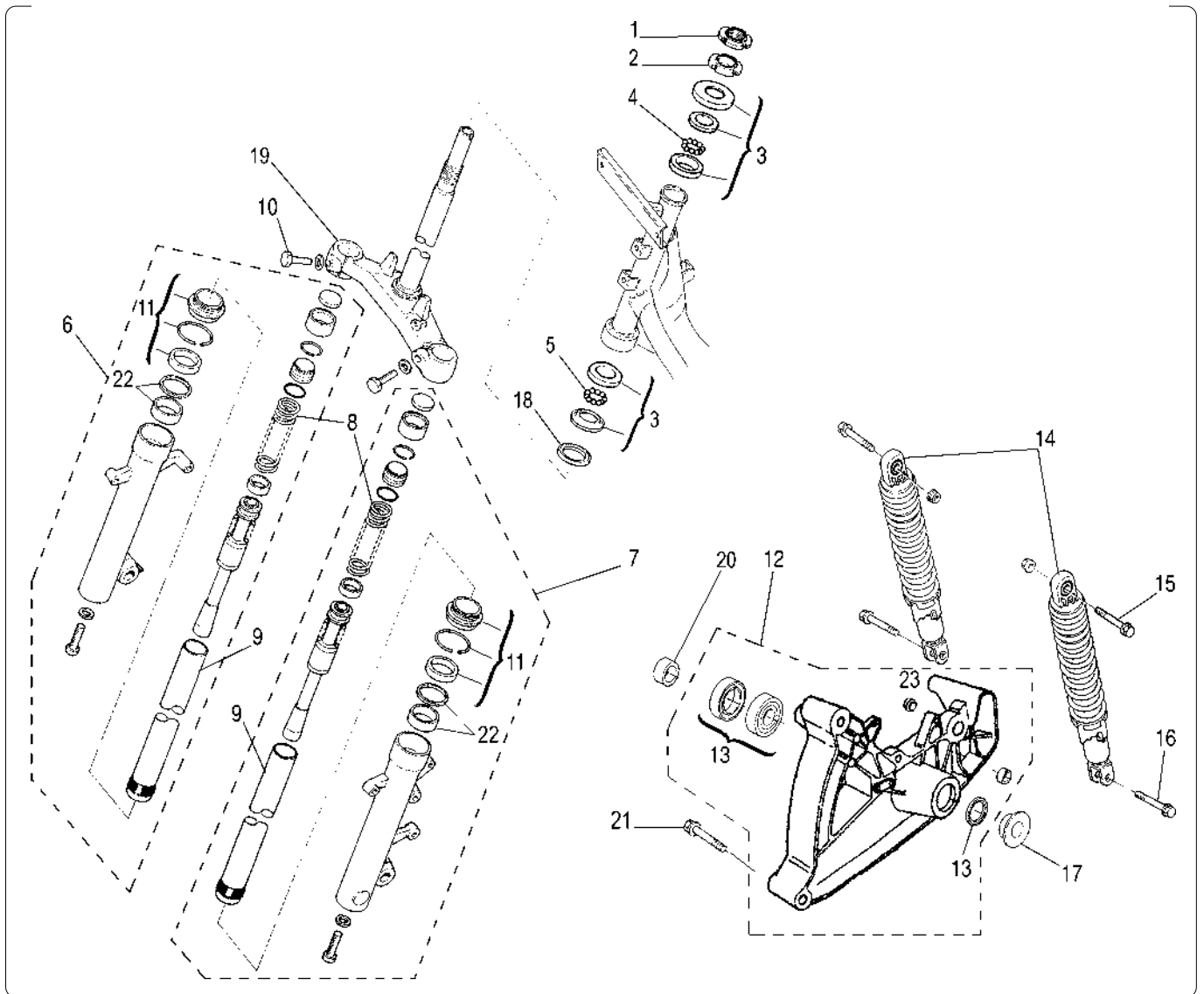
Nr.	Code	Q.ty	Description
21	025.028.00	1	12V outlet
22	090.052.00	1	Ignition barrel
23	184.218.00	2	Antitampering screw
24	086.014.00	1	Antitampering screw spanner
25	071.388.00	1	Ignition barrel cap
26	025.015.00	1	Relay
27	017.318.00	1	Main wiring harness
28	167.054.03	1	Tools blocking belt
29	071.389.00	1	Fuse plier
30	184.009.00	4	Fuel level gauge screw
31	071.382.00	1	Relay holder
32	021.024.00	1	Temperature sensor
33	191.065.00	1	Plate (heat sink)
34	191.069.13	1	Plate (relays bracket)



Nr.	Codice	Q.tà	Descrizione
1	165.189.99	1	Marmitta completa
2	071.485.00	1	Kit protezione esterna
3	071.475.99	1	Protezione tubo scarico
4	164.050.17	1	Tubo scarico
5	607.206.00	1	Guarnizione scarico
6	066.130.03	1	Cassetta aspirazione completa
7	167.047.00	1	Fascetta manicotto aspirazione
8	076.031.00	1	Manicotto aspirazione grande
9	066.118.03	1	Griglia aspirazione
10	066.117.00	1	Filtro aria
11	180.052.00	1	Tubo sfiato cassetta completo
12	066.119.03	1	Coperchio esterno cassetta filtro
13	150.224.00	2	Boccola cassetta filtro
14	184.237.00	3	Vite cassetta aspirazione
15	075.010.00	2	Silentblock
16	072.150.00	1	Guarnizione marmitta
17	184.236.00	2	Vite fissaggio terminale
18	185.118.00	2	Dado tubo scarico
19	167.058.99	1	Terminale marmitta
20	167.057.00	1	Fascetta marmitta
21	184.235.00	1	Kit viti fissaggio marmitta

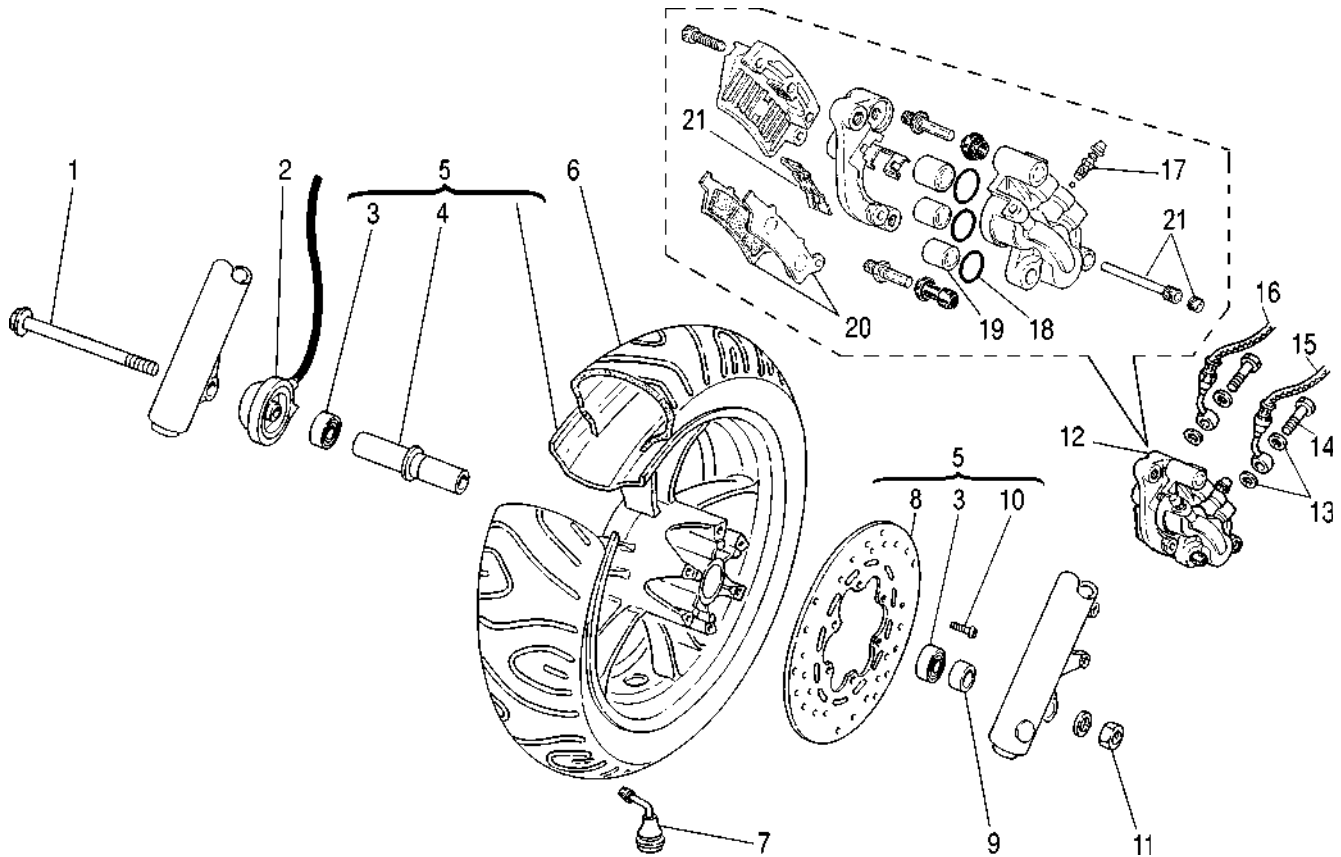
Nr.	Code	Q.ty	Description
1	165.189.99	1	Exhaust complete
2	071.485.00	1	Heat shield set
3	071.475.99	1	Exhaust pipe shield
4	164.050.17	1	Exhaust pipe
5	607.206.00	1	Exhaust gasket
6	066.115.03	1	Air box complete
7	167.047.00	1	Rubber sleeve clamp
8	076.031.00	1	Rubber sleeve
9	066.118.03	1	Intake grill
10	066.117.00	1	Air filter
11	180.052.00	1	Breathing pipe complete
12	061.119.03	1	Outer cover
13	150.224.00	2	Filter bush
14	184.237.00	3	Air box screw
15	075.010.00	2	Silentblock
16	072.150.00	1	Exhaust gasket
17	184.236.00	2	Exhaust end screw
18	185.118.00	2	Exhaust pipe nut
19	167.058.99	1	Exhaust end
20	167.057.00	1	Exhaust hose clamp
21	184.235.00	1	Exhaust screw set





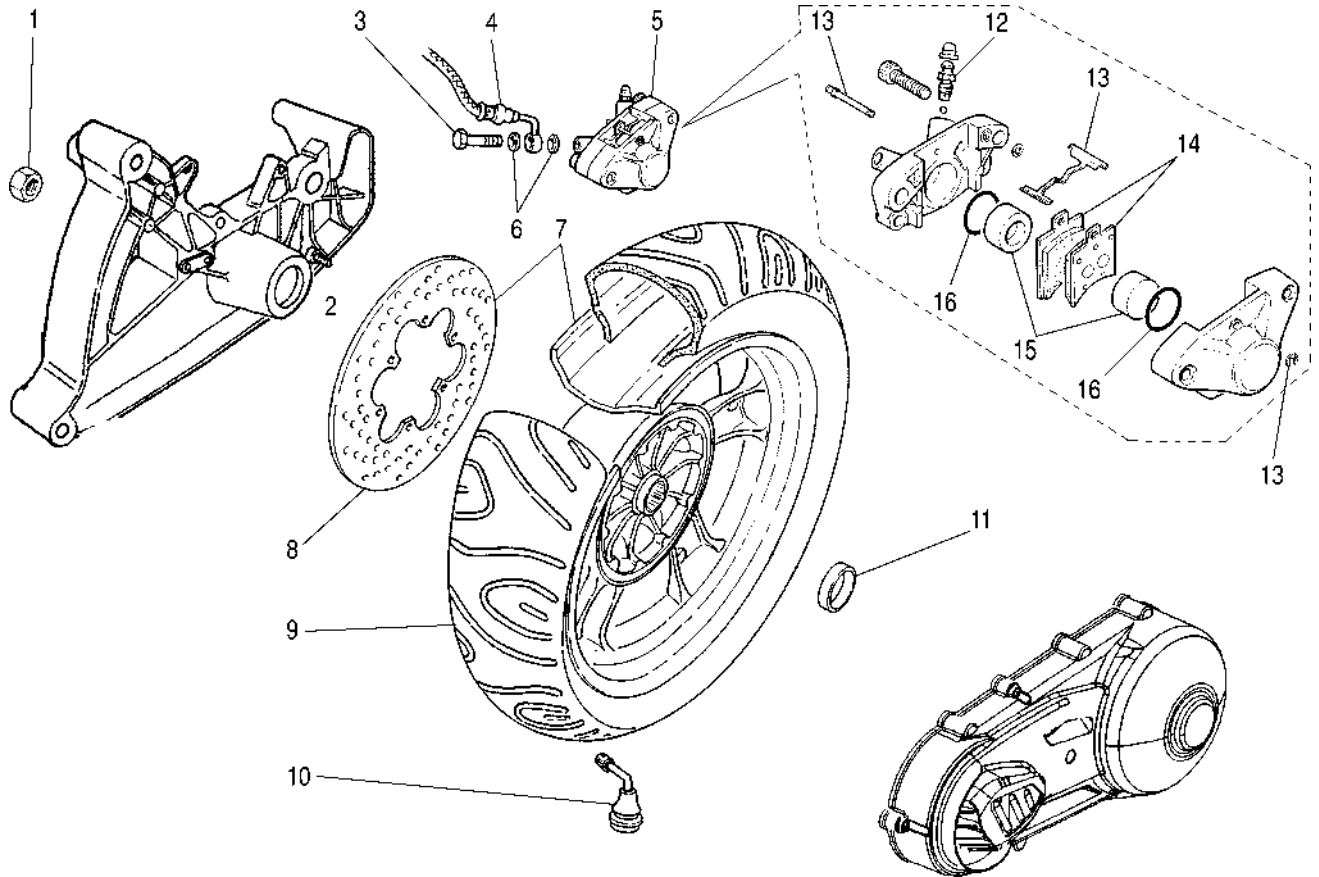
Nr.	Codice	Q.tà	Descrizione
1	185.009.13	1	Ghiera autobloccante di fissaggio
2	185.023.13	1	Ghiera di fissaggio
3	104.022.00	1	Serie sterzo completa
4	120.261.00	22	Sfere 3/16" (superiori)
5	120.378.00	21	Sfere 1/4" (inferiori)
6	120.421.00	1	Portaruota completo dx
7	120.422.00	1	Portaruota completo sx
8	120.373.00	2	Molla
9	120.368.00	2	Canna completa
10	184.126.13	2	Vite fissaggio canna - trapezio
11	120.370.00	2	Kit paraolio - parapolvere
12	183.019.00	1	Braccio completo
13	104.039.00	1	Kit anelli - cuscinetti braccio
14	010.059.03	2	Ammortizzatori
15	184.215.15	2	Vite ammortizzatore superiore
16	184.038.13	2	Vite ammortizzatore inferiore
17	150.221.14	1	Distanziale con battuta
18	072.098.00	1	Anello parapolvere
19	120.425.00	1	Gruppo trapezio
20	150.257.15	1	Distanziale
21	184.212.00	2	Vite
22	120.384.00	1	Kit boccole di scorrimento
23	075.039.00	1	Silentblock braccio
--	013.053.50	1	Forcella completa

Nr.	Code	Q.ty	Description
1	185.009.13	1	Steering head nut
2	185.023.13	1	Steering nut
3	104.022.00	1	Steering head cap set
4	120.261.00	22	Steering ball cages 3/16" (upper)
5	120.378.00	21	Steering ball cages 1/4" (lower)
6	120.421.00	1	R/h fork leg assy
7	120.422.00	1	L/h fork leg assy
8	120.373.00	2	Spring
9	120.368.00	2	Tube complete
10	184.126.13	2	Fixing screw
11	120.370.00	2	Fork bush/seal kit
12	183.019.00	1	Rear swinging arm
13	104.039.00	1	Seal rings and bearings set
14	010.059.03	2	Shock absorbers
15	184.215.15	2	Screw
16	184.038.13	2	Screw
17	150.221.14	1	Spacer
18	072.098.00	1	Dust seal
19	120.425.00	1	Stem steering
20	150.257.15	1	Spacer
21	184.212.00	2	Screw
22	120.384.00	1	Bush set
23	075.039.00	1	Silentblock
--	013.053.50	1	Front fork assy

**Ruota anteriore e impianto frenante**  
**Front wheel & brake system**


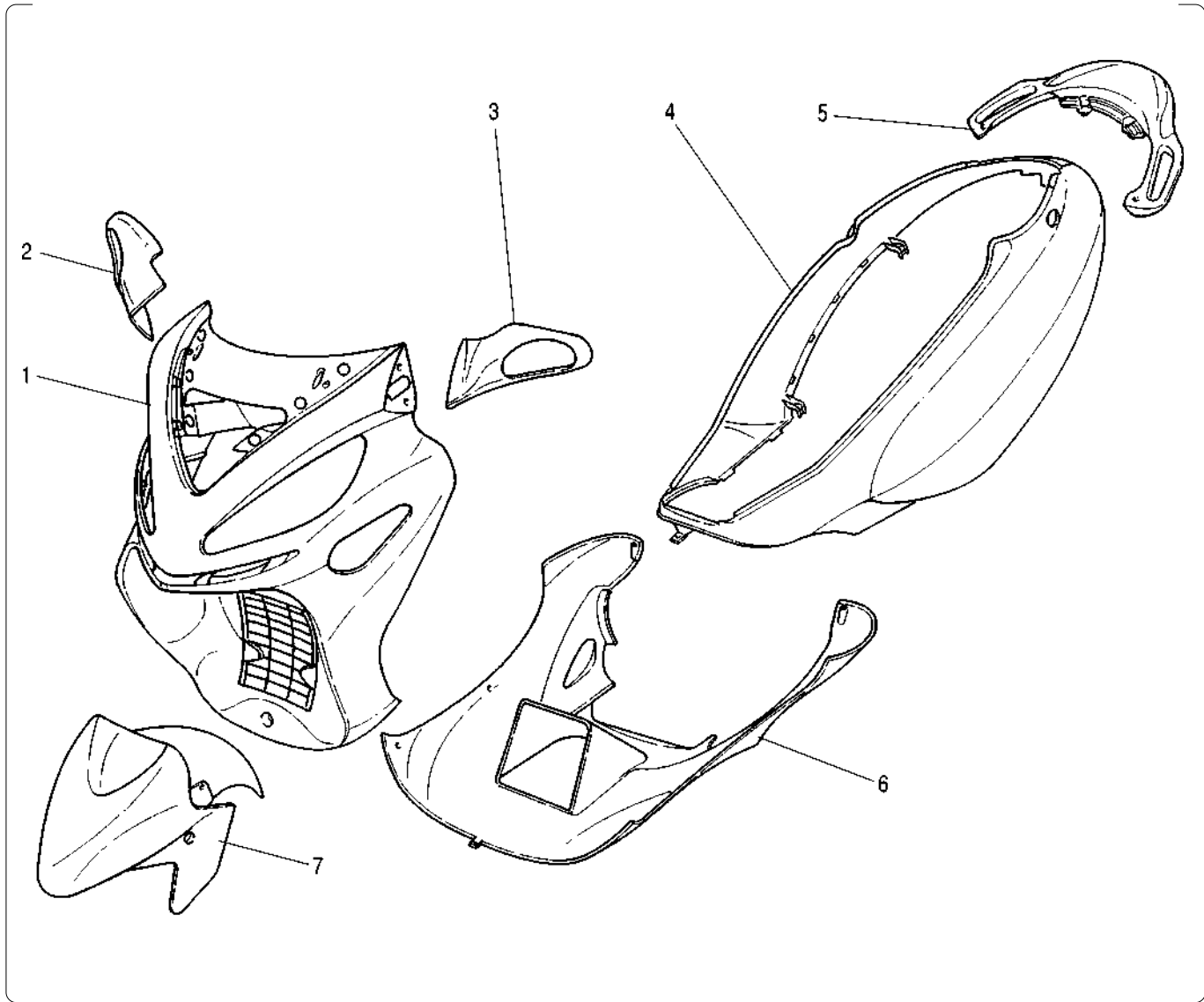
Nr.	Codice	Q.tà	Descrizione
1	119.474.00	1	Perno ruota
2	178.139.00	1	Rinvio contakm con cavo
3	119.478.00	2	Cuscinetto
4	119.473.00	1	Distanziale interno
5	109.065.08	1	Ruota integrale
6	050.056.00	1	Copertura 120/70 - 13"
7	094.008.00	1	Valvola tubeless
8	119.548.00	1	Disco freno
9	119.477.00	1	Distanziale
10	119.476.00	6	Vite disco freno
11	184.220.13	1	Dado
12	031.024.03	1	Pinza freno completa
13	190.006.00	4	Rasamento
14	150.024.14	2	Vite trasmissione idraulica
15	033.040.00	1	Trasmissione pompa-pinza
16	033.042.00	1	Trasmissione valvola-pinza
17	119.436.00	1	Valvola spurgo
18	119.479.00	1	Kit anelli di tenuta
19	119.482.00	1	Kit pistoncini
20	119.481.00	1	Pastiglie freno
21	119.480.00	1	Kit fissaggio pastiglie

Nr.	Code	Q.ty	Description
1	119.474.00	1	Front wheel spindle
2	178.139.00	1	Speedo drive
3	119.478.00	2	Bearing
4	119.473.00	1	Spacer
5	109.065.08	1	Front wheel assy
6	050.056.00	1	Tyre tubeless 120/70 - 13"
7	094.008.00	1	Wheel valve
8	119.548.00	1	Brake disc
9	119.477.00	1	Spacer
10	119.476.00	6	Front brake disc screw
11	184.220.13	1	Nut
12	031.024.03	1	Front brake caliper
13	190.006.00	4	Copper banjo washer
14	150.024.14	2	Hydraulic hose screw
15	033.040.00	1	Cable (pump - caliper)
16	033.042.00	1	Cable (valve - caliper)
17	119.436.00	1	Screw
18	119.479.00	1	Seal ring set
19	119.482.00	1	Brake pistons set
20	119.481.00	1	Brake pads
21	119.480.00	1	Pad fixing set

**Ruota posteriore e impianto frenante**
**Rear wheel & brake system**


Nr.	Codice	Q.tà	Descrizione
1	185.018.00	1	Dado ruota
2	119.484.00	6	Vite disco freno
3	150.024.14	1	Vite trasmissione idraulica
4	033.043.00	1	Trasmissione idraulica
5	031.026.03	1	Pinza freno completa
6	190.006.00	2	Rasamento
7	110.066.08	1	Ruota integrale
8	119.549.00	1	Disco freno
9	050.052.00	1	Copertura 140/60 - 13"
10	094.021.00	1	Valvola tubeless
11	150.256.00	1	Distanziale
12	119.279.00	1	Vite spurgo
13	119.487.00	1	Kit molle pinza
14	119.486.00	1	Pastiglie freno
15	119.488.00	1	Pistoncini
16	119.440.00	1	Kit gommini

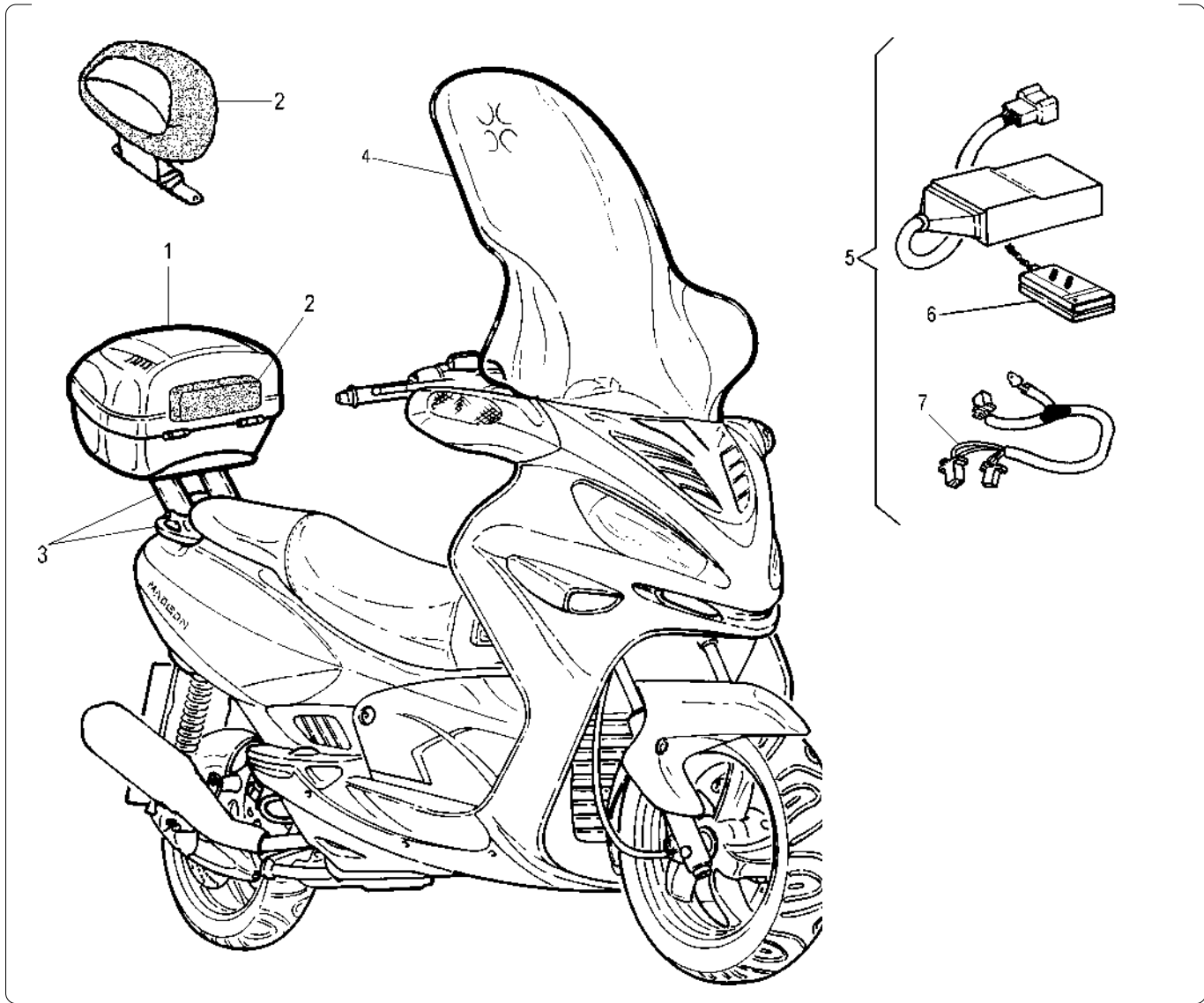
Nr.	Code	Q.ty	Description
1	185.018.00	1	Wheel fixing nut
2	119.484.00	6	Rear brake disc screw
3	150.024.14	1	Hydraulic hose screw
4	033.043.00	1	Rear brake hose
5	031.026.03	1	Rear brake caliper
6	190.006.00	2	Copper banjo washer
7	110.066.08	1	Rear wheel assy
8	119.549.00	1	Brake disc
9	050.052.00	1	Tyre 140/60 - 13"
10	094.021.00	1	Wheel valve
11	150.256.00	1	Spacer
12	119.279.00	1	Screw
13	119.487.00	1	Support pad set
14	119.486.00	1	Brake pads
15	119.488.00	1	Brake pistons
16	119.440.00	1	Seal ring set



### TABELLA COLORI - COLOUR CODES

#### Colori - Colours

N° Nr.	Codice Code	27 Argento Artic Artic Silver	57 Blu Horizon Horizon Blue	94 Blu Notte Dark Blue				
1	066.074.	27	57	94				
2	088.037.	27	57	94				
3	088.036.	27	57	94				
4	063.165.	27	57	94				
5	063.161.	27	57	94				
6	063.159.	27	57	94				
7	055.053.	27	57	94				
-	181.341.	00	00	00				

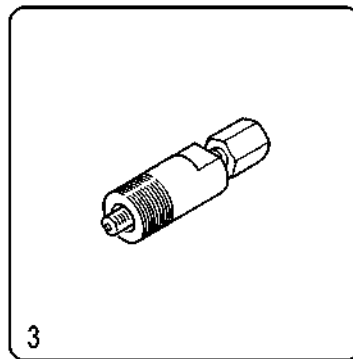
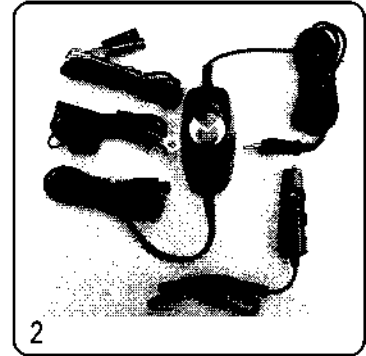
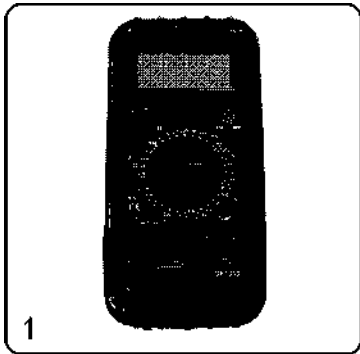


Nr.	Codice	Q.tà	Descrizione
1	065.068. --	1	Baulone porta casco *
2	065.069.03	1	Schienale per bauletto
2	065.079.00	1	Schienale per passeggero
3	173.064.00	1	Portapacchi completo lusso
4	063.218.00	1	Parabrezza alto
5	018.058.00	1	Antifurto elettronico completo
6	018.060.00	1	Telecomando
7	017.273.00	1	Cablaggio adattatore
-	065.066.00	1	Coprimoto scooter

Nr.	Code	Q.ty	Description
1	065.068. --	1	Top case *
2	065.069.03	1	2nd passenger cushion
2	065.079.00	1	2nd passenger backrest
3	173.064.00	1	Rear carrier
4	063.218.00	1	High windscreen
5	018.058.00	1	Alarm complete
6	018.060.00	1	Remote control
7	017.273.00	1	Adapter wiring
-	065.066.00	1	Canvas cover

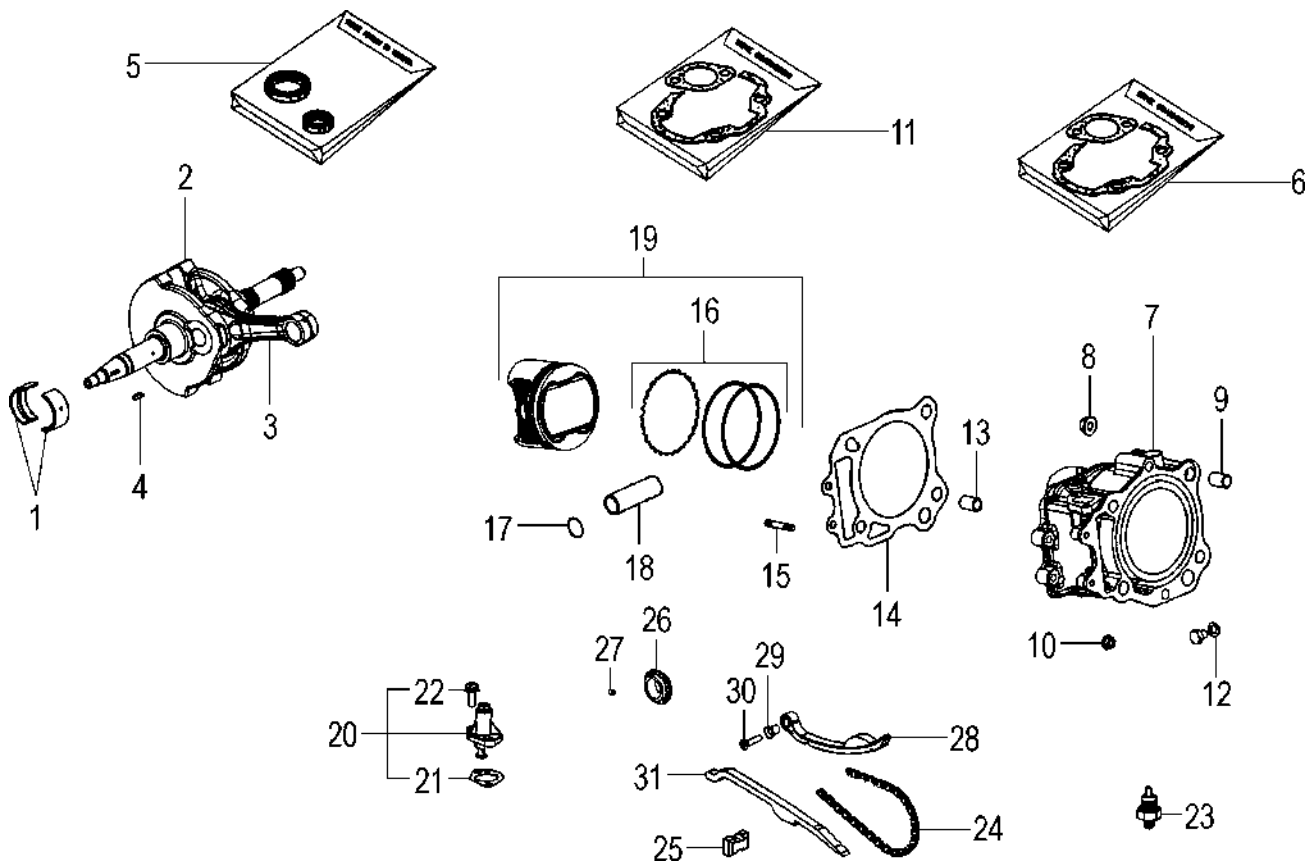
\* Vedi tavola N° OO COLORI

\* Refer to N° OO colour codes



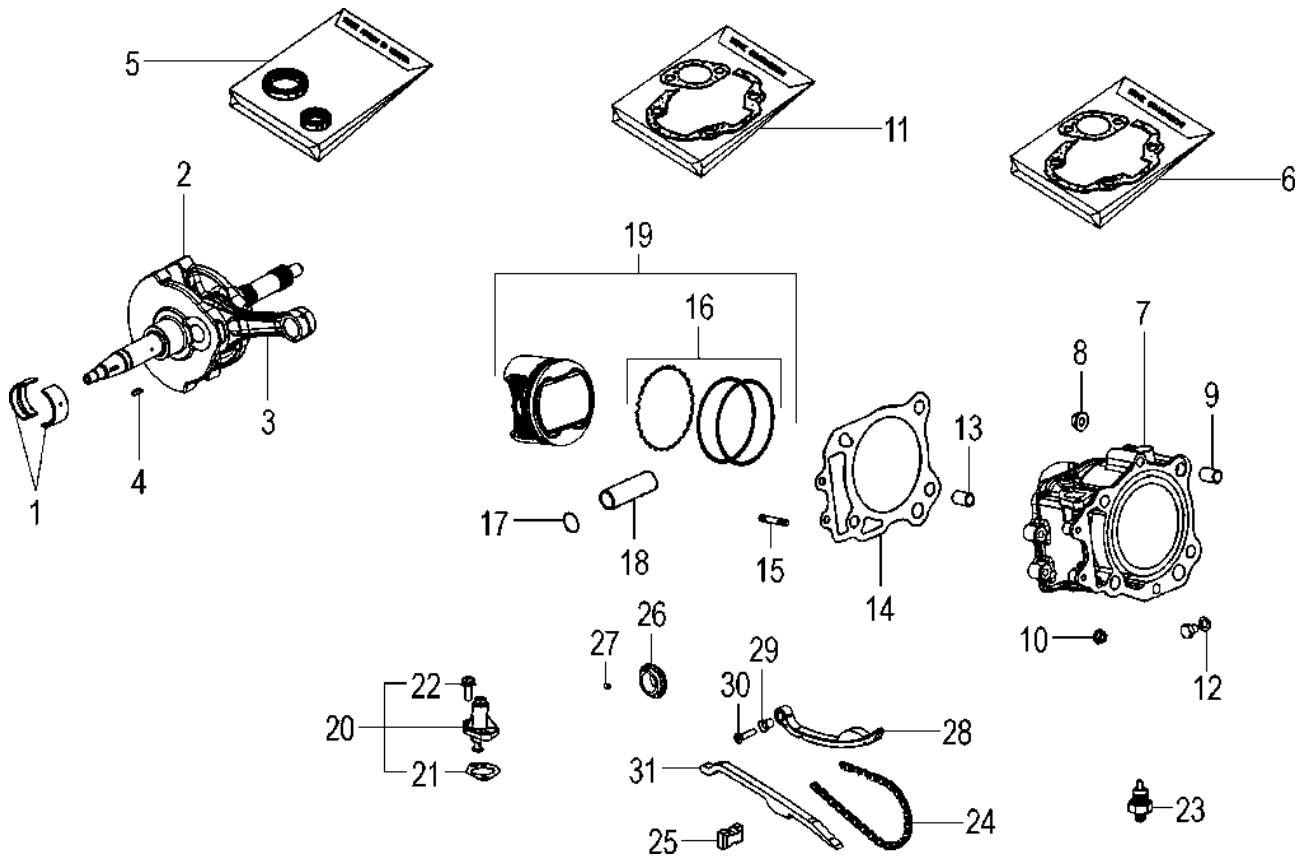
Nr.	Codice	Q.tà	Descrizione
1	086.112.00	1	Multimetro (Tester)
2	024.163.00	1	Carica batteria
3	086.030.00	1	Estrattore volano

Nr.	Code	Q.ty	Description
1	086.112.00	1	Multimeter (Tester)
2	024.163.00	1	Battery charger
3	086.030.00	1	Flywheel puller



Nr.	Codice	Q.tà	Descrizione
1	603.342.00	4	Cuscinetto di banco
2	601.217.00	1	Albero motore
3	NON GESTITO		Vedi articolo 601.217.00
4	603.075.00	1	Chiavetta
5	617.216.00	1	Serie anelli tenuta motore
6	617.217.00	1	Serie guarnizioni motore
7	622.123.00	1	Cilindro completo
8	604.122.00	2	Dado
9	617.235.00	2	Spina
10	604.099.00	4	Dado
11	622.122.00	1	Serie guarnizioni smeriglio
12	607.135.00	1	Guarnizione
13	617.234.00	2	Spina
14	607.217.00	1	Guarnizione base
15	614.166.00	2	Prigioniero
16	617.221.00	1	Serie segmenti
17	601.220.00	2	Seeger
18	617.220.00	1	Spinotto
19	614.151.00	1	Pistone completo
20	622.126.00	1	Tendicatena completo
21	607.221.00	1	Guarnizione
22	620.171.00	2	Vite
23	602.054.00	1	Bulbo pressione olio
24	NON GESTITO		Vedi articolo 622.128.00
25	607.231.00	1	Gommino

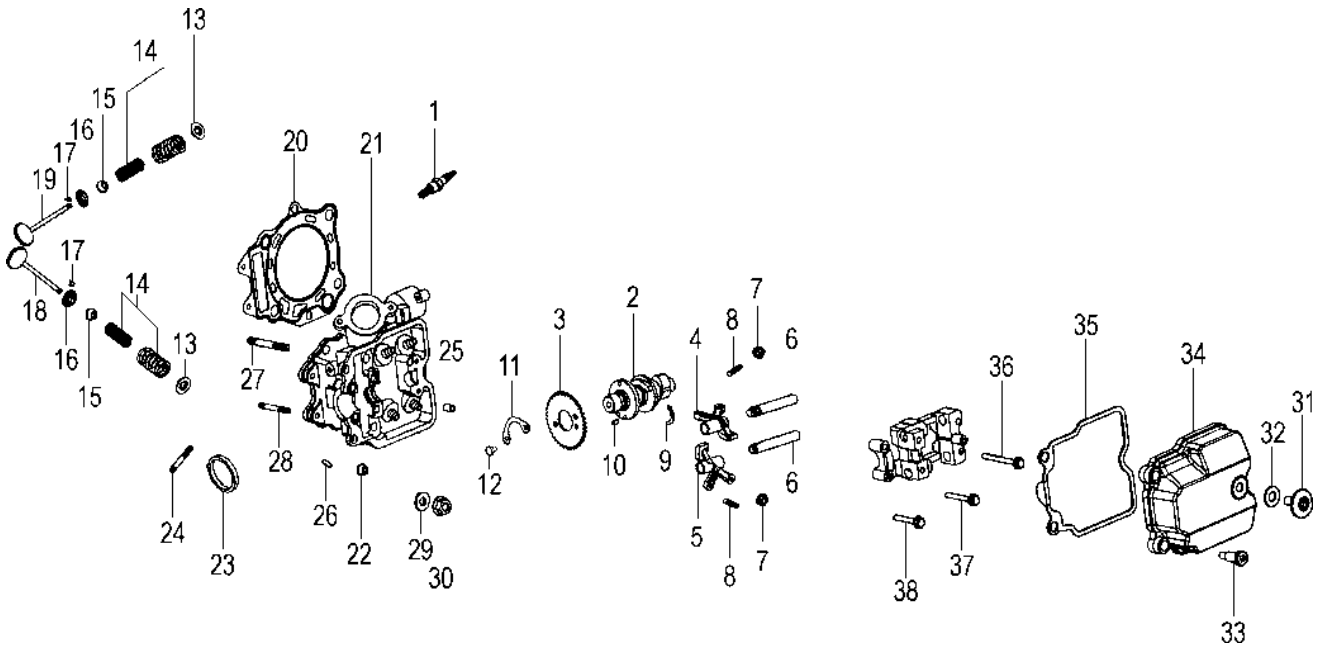
Nr.	Code	Q.ty	Description
1	603.342.00	4	Crankshaft bearing
2	601.217.00	1	Driving shaft
3	UNAVAILABLE		Refer to Nr. 601.217.00
4	603.075.00	1	Key
5	617.216.00	1	Engine seal rings set
6	617.217.00	1	Engine gaskets set
7	622.123.00	1	Cylinder assy
8	604.122.00	2	Nut
9	617.235.00	2	Pin
10	604.099.00	4	Nut
32	622.122.00	1	Thermic unit gaskets set
12	607.135.00	1	Gasket
13	617.234.00	2	Pin
14	607.217.00	1	Base gasket
15	614.166.00	2	Stud bolt
16	617.221.00	1	Piston rings set
17	601.220.00	2	Seeger
18	617.220.00	1	Pin
19	614.151.00	1	Piston (complete)
20	622.126.00	1	Chain tensioner assy
21	607.221.00	1	Gasket
22	620.171.00	2	Screw
23	602.054.00	1	Oil pressure sensor
24	UNAVAILABLE		Refer to Nr. 622.128.00
25	607.231.00	1	Rubber pad



Nr.	Codice	Q.tà	Descrizione
26	NON GESTITO		Vedi articolo 622.128.00
27	616.168.00	1	Rullino
28	NON GESTITO		Vedi articolo 622.128.00
29	602.061.00	1	Boccola
30	620.174.00	1	Vite
31	NON GESTITO		Vedi articolo 622.128.00

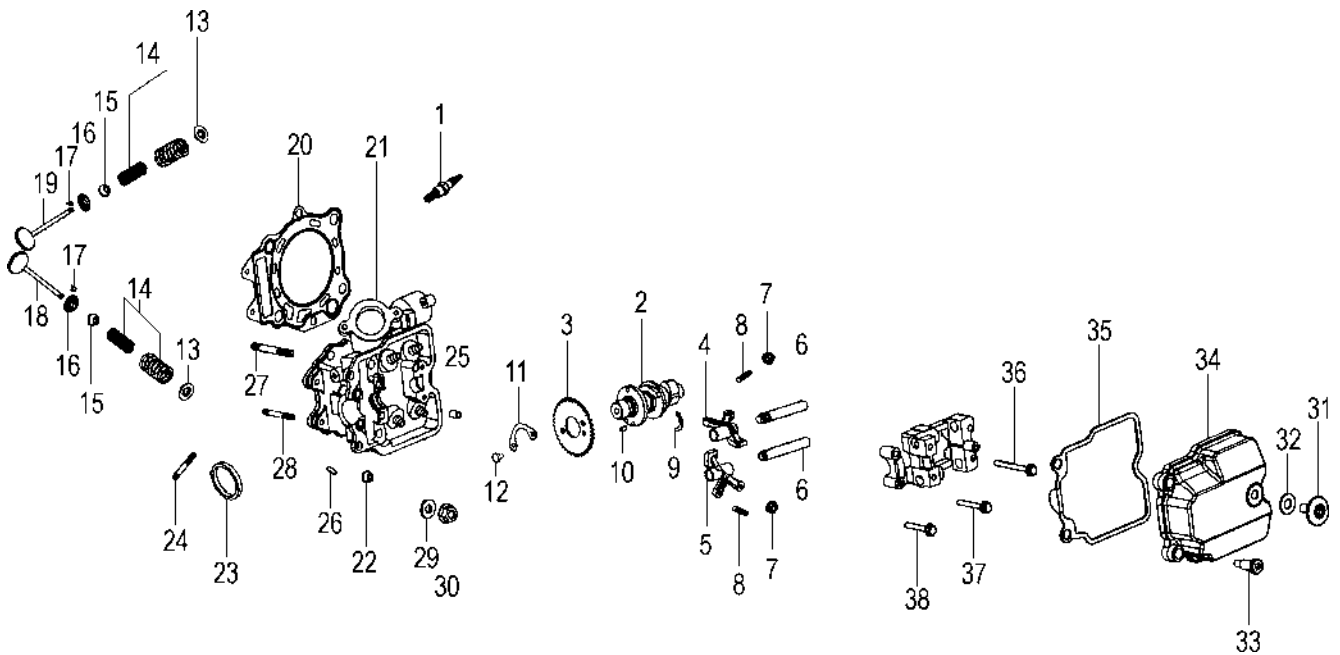
Nr.	Code	Q.ty	Description
26	UNAVAILABLE		Refer to Nr. 622.128.00
27	616.168.00	1	Pin
28	UNAVAILABLE		Refer to Nr. 622.128.00
29	602.061.00	1	Bush
30	620.174.00	1	Screw
31	UNAVAILABLE		Refer to Nr. 622.128.00





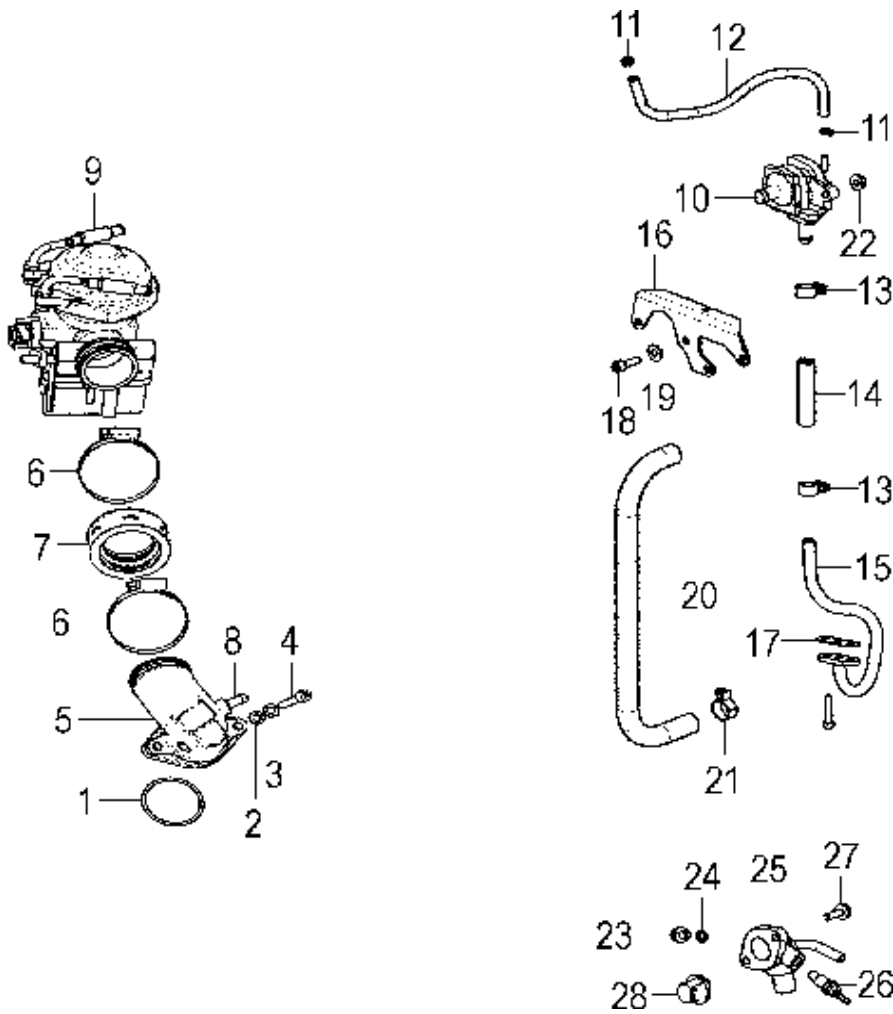
Nr.	Codice	Q.tà	Descrizione
1	603.314.00	1	Candela Champion RG4HC
2	601.219.00	1	Albero a camme
3	<b>NON GESTITO</b>		<b>Vedi articolo 622.128.00</b>
4	602.059.00	1	Bilanciere aspirazione
5	602.058.00	1	Bilanciere scarico
6	614.150.00	2	Perno asse bilancieri
7	604.121.00	4	Dado regolazione
8	620.179.00	4	Vite regolazione
9	617.223.00	1	Semianello albero
10	616.169.00	1	Rullo
11	614.160.00	1	Piastrina
12	620.177.00	2	Vite
13	617.232.00	4	Scodellino superiore
14	622.127.00	1	Kit molle valvole
15	601.222.00	4	Anello tenuta
16	617.231.00	4	Scodellino inferiore
17	617.222.00	8	Semicono
18	620.162.00	2	Valvola scarico
19	620.161.00	2	Valvola aspirazione
20	607.218.00	1	Guarnizione testa
21	618.108.00	1	Testa completa
22	604.099.00	4	Dado
23	607.206.00	1	Guarnizione scarico
24	614.168.00	2	Prigioniero scarico
25	617.236.00	4	Spina

Nr.	Code	Q.ty	Description
1	603.314.00	1	Spark plug Champion RG4HC
2	601.219.00	1	Cam shaft
3	<b>UNAVAILABLE</b>		<b>Refer to Nr. 622.128.00</b>
4	602.059.00	1	Intake rocker arm
5	602.058.00	1	Exhaust rocker arm
6	614.150.00	2	Rocker arm axle pin
7	604.121.00	4	Adjusting nut
8	620.179.00	4	Adjusting screw
9	617.223.00	1	Shaft half ring
10	616.169.00	1	Roller
11	614.160.00	1	Fixing plate
12	620.177.00	2	Screw
13	617.232.00	4	Upper cap
14	622.127.00	1	Spring valve kit
15	601.222.00	4	Stem seal
16	617.231.00	4	Lower cap
17	617.222.00	8	Cotter
18	620.162.00	2	Exhaust valve
19	620.161.00	2	Intake valve
20	607.218.00	1	Cylinder head gasket
21	618.108.00	1	Cylinder head assy
22	604.099.00	4	Nut
23	607.206.00	1	Exhaust gasket
24	614.168.00	2	Stud bolt
25	617.236.00	4	Pin



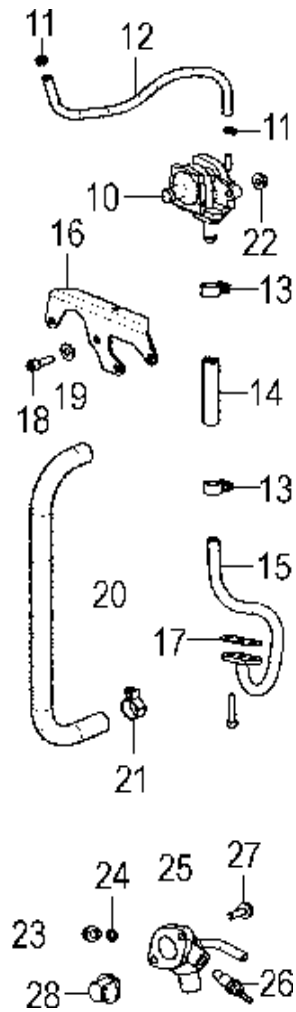
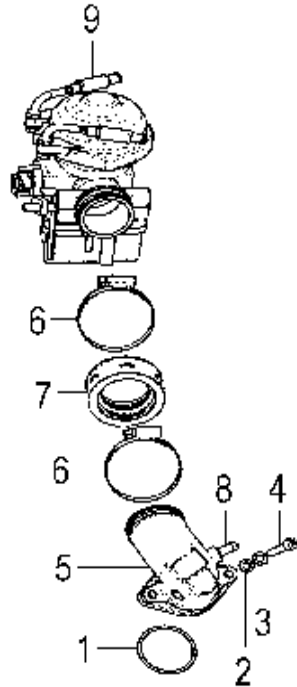
Nr.	Codice	Q.tà	Descrizione
26	602.063.00	1	Bussola adduzione olio
27	614.167.00	2	Prigioniero testa
28	614.166.00	2	Prigioniero cilindro
29	607.226.00	4	Rondella
30	604.123.00	4	Dado
31	620.181.00	1	Vite
32	607.220.00	1	Guarnizione antiacqua
33	620.182.00	2	Vite
34	603.327.00	1	Coperchio valvole
35	607.219.00	1	Guarnizione coperchio valvole
36	620.188.00	2	Vite
37	620.187.00	2	Vite
38	620.186.00	2	Vite

Nr.	Code	Q.ty	Description
26	602.063.00	1	Oil duct reduction bush
27	614.167.00	2	Head stud bolt
28	614.166.00	2	Cylinder stud bolt
29	607.226.00	4	Washer
30	604.123.00	4	Nut
31	620.181.00	1	Screw
32	607.220.00	1	Water tight gasket
33	620.182.00	2	Nut
34	603.327.00	1	Valve cover
35	607.219.00	1	Valve cover gasket
36	620.188.00	2	Screw
37	620.187.00	2	Screw
38	620.186.00	2	Screw



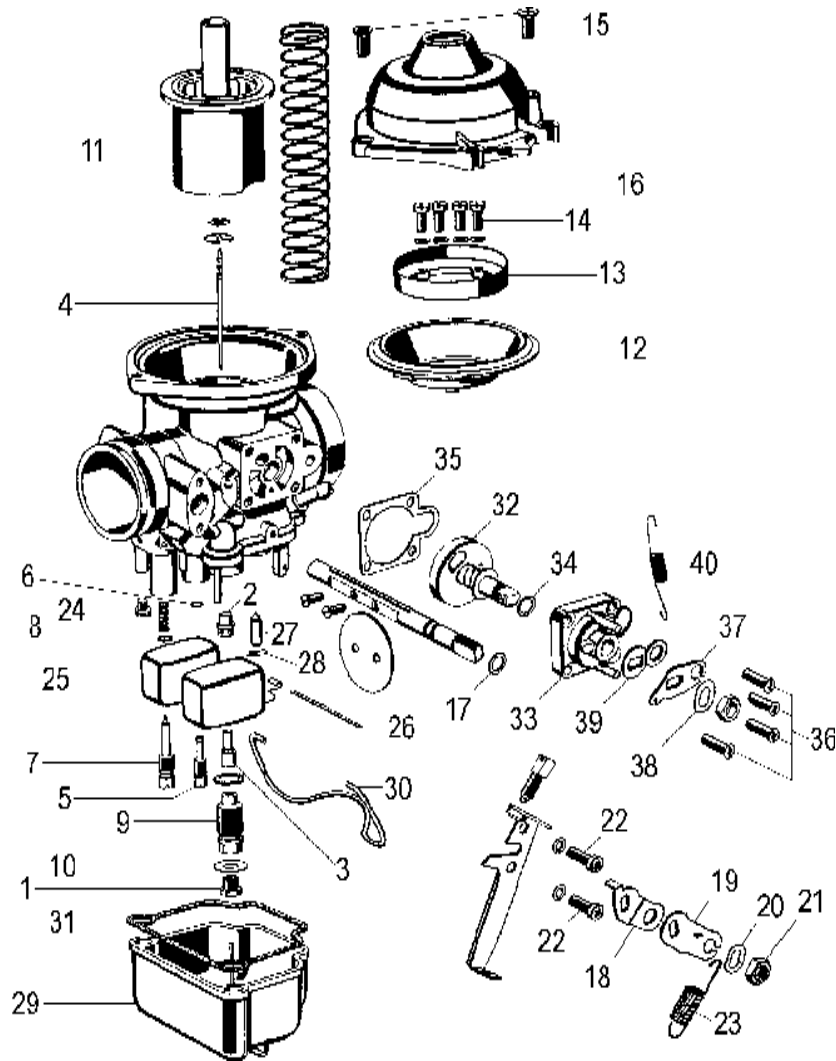
Nr.	Codice	Q.tà	Descrizione
1	601.226.00	1	Anello OR
2	616.025.00	2	Rondella
3	616.031.00	2	Rondella
4	620.027.00	2	Vite
5	616.150.00	1	Raccordo carburatore
6	606.039.00	2	Fascetta
7	611.111.00	1	Manicotto
8	616.151.00	1	Raccordo pompa
9	603.315.00	1	Carburatore Bing 64/33/311/A
10	620.163.00	1	Valvola aria secondaria
11	606.025.00	2	Fascetta
12	618.093.00	1	Tubo aria raccordo carburatore
13	167.023.00	2	Fascetta
14	618.090.00	1	Tubo aria
15	618.094.00	1	Tubo aria secondaria
16	614.163.00	1	Piastrina fissaggio
17	607.224.00	1	Guarnizione
18	620.025.00	2	Vite
19	616.025.00	2	Rondella
20	618.107.00	1	Tubo aria cassetta filtro
21	606.048.00	1	Fascetta
22	604.099.00	2	Dado
23	620.185.00	1	Vite spurgo acqua
24	607.225.00	1	Guarnizione
25	603.331.00	1	Coperchio termostato

Nr.	Code	Q.ty	Description
1	601.226.00	1	O-ring
2	616.025.00	2	Washer
3	616.031.00	2	Washer
4	620.027.00	2	Screw
5	616.150.00	1	Carburettor connection
6	606.039.00	2	Hose clamp
7	611.111.00	1	Rubber sleeve
8	616.151.00	1	Pump connection
9	603.315.00	1	Carburettor Bing 64/33/311/A
10	620.163.00	1	Secondary air valve
11	606.025.00	2	Hose clamp
12	618.093.00	1	Carburettor union air pipe
13	167.023.00	2	Hose clamp
14	618.090.00	1	Air pipe
15	618.094.00	1	Small secondary air pipe
16	614.163.00	1	Retainer plate
17	607.224.00	1	Gasket
18	620.025.00	2	Screw
19	616.025.00	2	Washer
20	618.107.00	1	Filter case air pipe
21	606.048.00	1	Hose clamp
22	604.099.00	2	Nut
23	620.185.00	1	Water drainage screw
24	607.225.00	1	Gasket
25	603.331.00	1	Thermostat cover



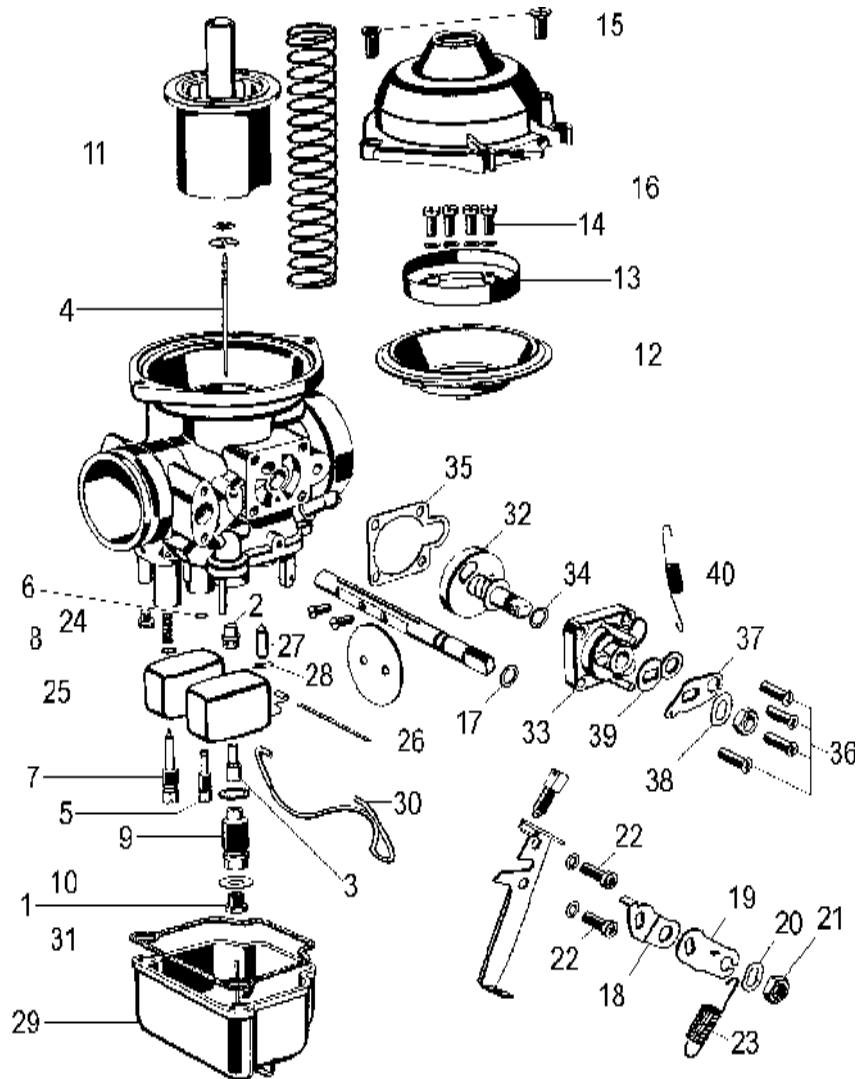
Nr.	Codice	Q.tà	Descrizione
26	618.095.00	1	Termistore temperatura acqua fino al telaio n° 61003401
26	618.109.00	1	Termistore temperatura acqua dal telaio n° 61003402
27	620.189.00	2	Vite
28	618.096.00	1	Termostato acqua

Nr.	Code	Q.ty	Description
26	618.095.00	1	Thermistor To frame n° 61003401
26	618.109.00	1	Thermistor From frame n° 61003402
27	620.189.00	2	Screw
28	618.096.00	1	Thermostat



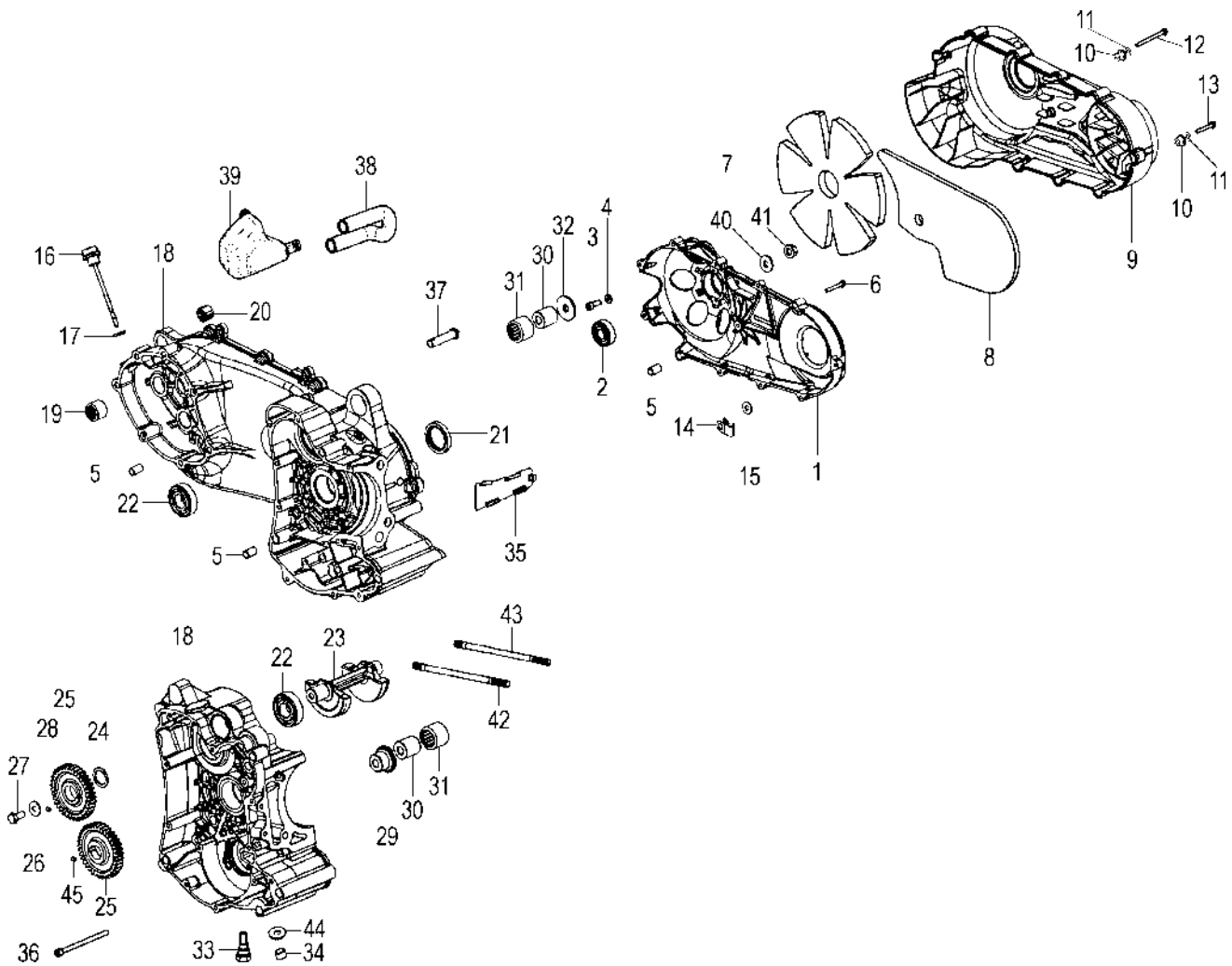
Nr.	Codice	Q.tà	Descrizione
--	<b>603.315.00</b>	1	Carburatore Bing 64/33/311/A
1	<b>623.187.00</b>	1	Getto massimo Ø 124
2	<b>623.188.00</b>	1	Atomizzatore
3	<b>623.189.00</b>	1	Polverizzatore
4	<b>623.190.00</b>	1	Spillo conico
5	<b>623.191.00</b>	1	Getto minimo Ø 35
6	<b>623.192.00</b>	1	O-Ring getto minimo
7	<b>623.193.00</b>	1	Vite regolazione minimo
8	<b>623.194.00</b>	1	Molla
9	<b>623.195.00</b>	1	Miscelatore
10	<b>623.196.00</b>	1	Rondella
11	<b>623.197.00</b>	1	Valvola a depressione
12	<b>623.198.00</b>	1	Membrana
13	<b>623.199.00</b>	1	Anello bloccaggio
14	<b>623.200.00</b>	4	Vite anello
15	<b>623.201.00</b>	2	Vite coperchio
16	<b>623.202.00</b>	1	Molla
17	<b>623.203.00</b>	1	Rondella
18	<b>623.204.00</b>	1	Piastra inferiore
19	<b>623.205.00</b>	1	Piastra superiore
20	<b>623.206.00</b>	1	Rondella
21	<b>623.207.00</b>	1	Dado
22	<b>623.208.00</b>	2	Vite
23	<b>623.209.00</b>	1	Molla
24	<b>623.210.00</b>	1	Vite

Nr.	Code	Q.ty	Description
--	<b>603.315.00</b>	1	Carbuettor Bing 64/33/311/A
1	<b>623.187.00</b>	1	Max jet Ø 124
2	<b>623.188.00</b>	1	Atomiser
3	<b>623.189.00</b>	1	Needle jet
4	<b>623.190.00</b>	1	Jet needle
5	<b>623.191.00</b>	1	Idle jet Ø 35
6	<b>623.192.00</b>	1	Idling jet o-ring
7	<b>623.193.00</b>	1	Mixture adjusting screw (idling)
8	<b>623.194.00</b>	1	Spring
9	<b>623.195.00</b>	1	Mixer
10	<b>623.196.00</b>	1	Washer
11	<b>623.197.00</b>	1	Vacuum valve
12	<b>623.198.00</b>	1	Diaphragm
13	<b>623.199.00</b>	1	Clamping ring
14	<b>623.200.00</b>	4	Ring screw
15	<b>623.201.00</b>	2	Housing screw
16	<b>623.202.00</b>	1	Spring
17	<b>623.203.00</b>	1	Washer
18	<b>623.204.00</b>	1	Lower plate
19	<b>623.205.00</b>	1	Upper plate
20	<b>623.206.00</b>	1	Washer
21	<b>623.207.00</b>	1	Nut
22	<b>623.208.00</b>	2	Screw
23	<b>623.209.00</b>	1	Spring
24	<b>623.210.00</b>	1	Screw



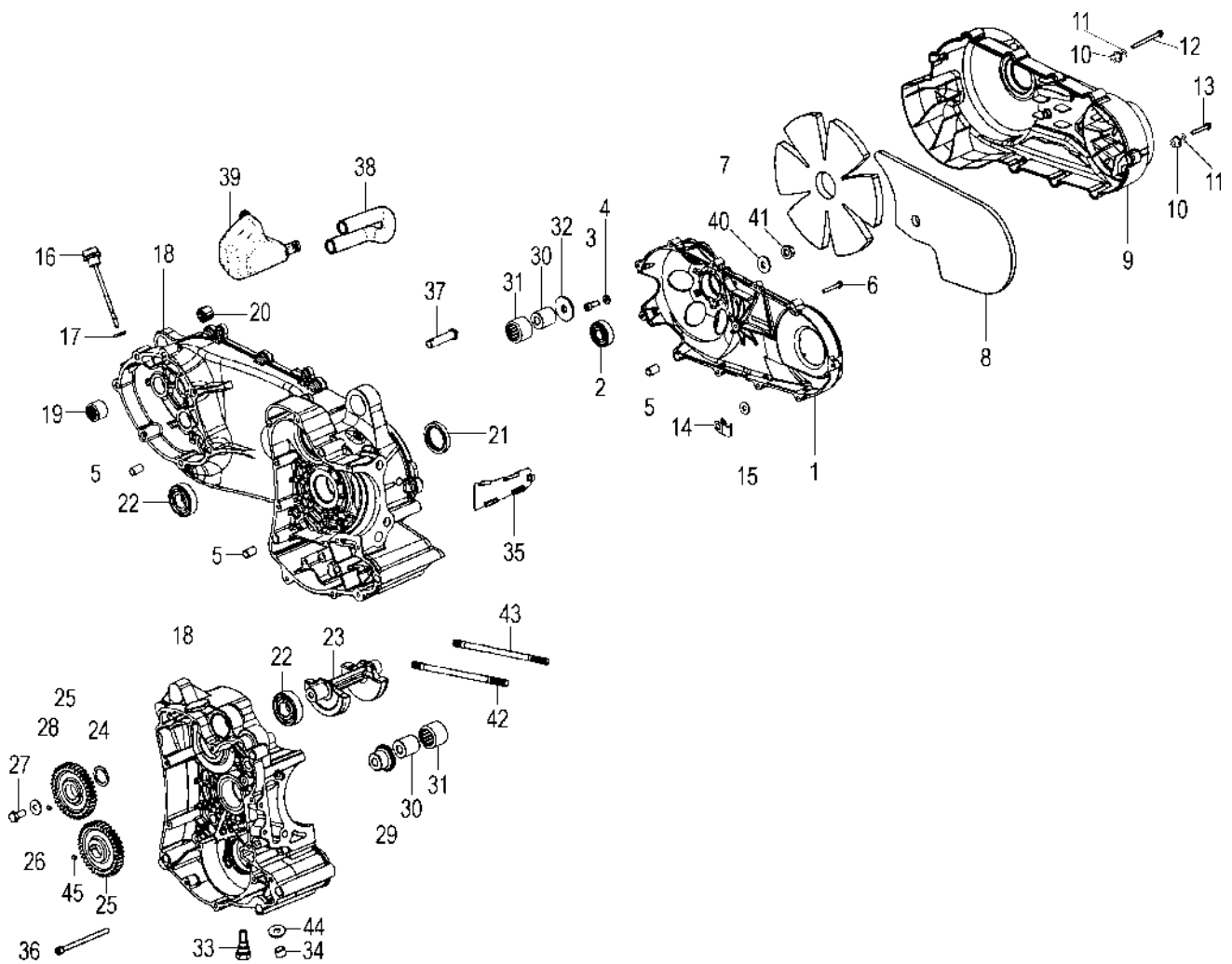
Nr.	Codice	Q.tà	Descrizione
25	623.211.00	1	Galleggiante
26	623.212.00	1	Perno galleggiante
27	623.213.00	1	Spillo
28	623.214.00	1	Molla
29	623.215.00	1	Vaschetta
30	623.216.00	1	Molla
31	623.217.00	1	Guarnizione
32	623.218.00	1	Regolatore starter
33	623.219.00	1	Corpo starter
34	623.220.00	1	Rondella
35	623.221.00	1	Guarnizione
36	623.222.00	4	Vite
37	623.223.00	1	Leva starter
38	623.224.00	1	Rondella
39	623.225.00	1	Staffa comando
40	623.226.00	1	Molla

Nr.	Code	Q.ty	Description
25	623.211.00	1	Float
26	623.212.00	1	Float pin
27	623.213.00	1	Needle
28	623.214.00	1	Spring
29	623.215.00	1	Tank
30	623.216.00	1	Spring
31	623.217.00	1	Gasket
32	623.218.00	1	Starter regulator
33	623.219.00	1	Starter housing
34	623.220.00	1	Washer
35	623.221.00	1	Gasket
36	623.222.00	4	Screw
37	623.223.00	1	Starter lever
38	623.224.00	1	Washer
39	623.225.00	1	Starter bracket
40	623.226.00	1	Spring



Nr.	Codice	Q.tà	Descrizione
1	603.325.00	1	Coperchio trasmissione
2	603.339.00	1	Cuscinetto
3	620.139.00	2	Vite
4	616.153.00	2	Rondella
5	617.228.00	7	Spina
6	620.029.00	7	Vite
7	610.032.00	1	Lastra fonoassorbente
8	606.041.00	1	Filtro aspirazione
9	603.312.00	1	Coperchio trasmissione
10	609.115.00	5	Inserto
11	616.025.00	5	Rondella
12	620.168.00	1	Vite
13	620.169.00	4	Vite
14	606.045.00	1	Fascetta
15	616.025.00	1	Rondella
16	618.101.00	1	Tappo olio con asta
17	601.223.00	1	Anello OR
18	603.332.00	1	Coppia carter
19	607.228.00	2	Gabbia a rulli
20	617.230.00	1	Silentblock ammortizzatore
21	601.236.00	1	Anello tenuta
22	603.343.00	2	Cuscinetto
23	601.218.00	1	Contralbero
24	604.112.00	1	Distanziale
25	609.113.00	2	Ingranaggio contralbero

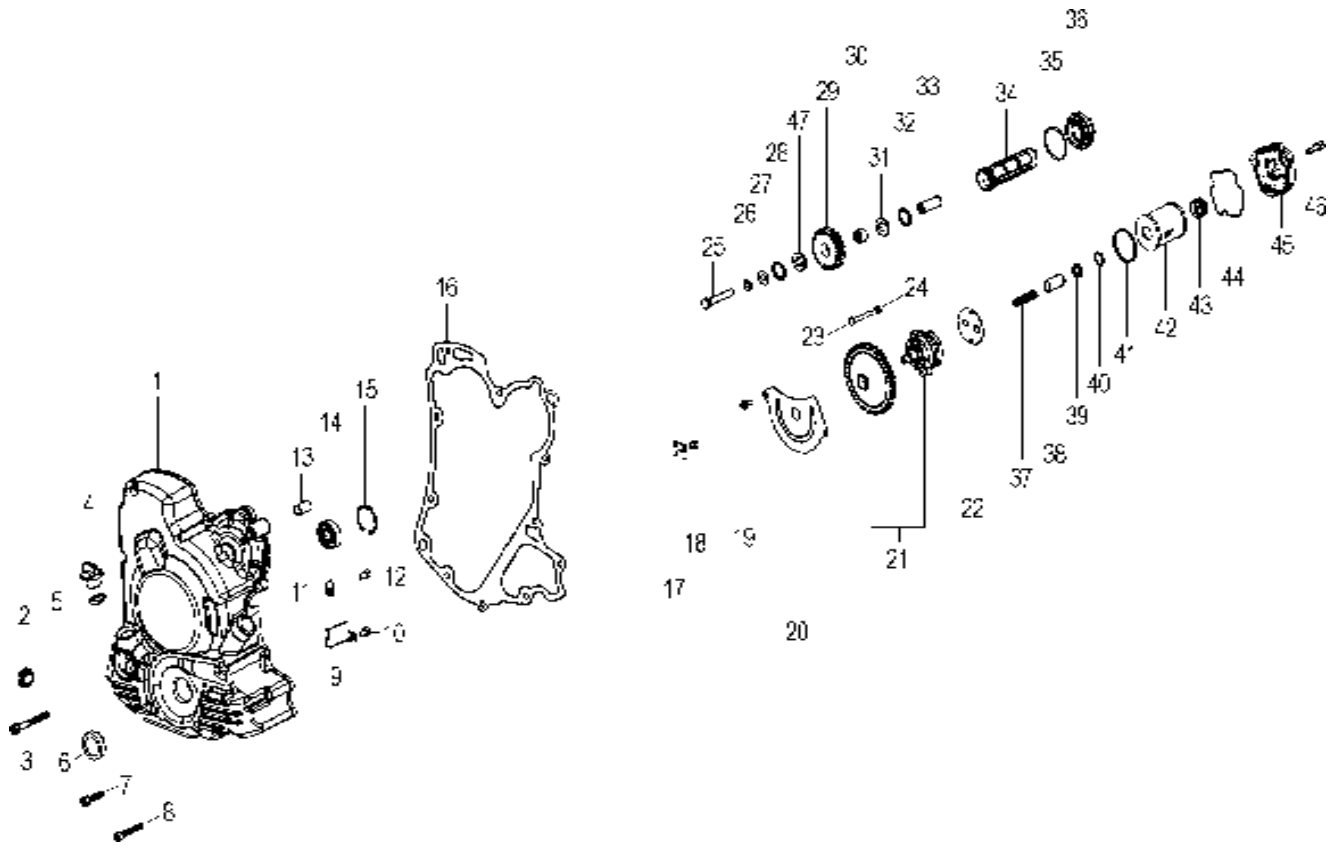
Nr.	Code	Q.ty	Description
1	603.325.00	1	Gear cover
2	603.339.00	1	Bearing
3	620.139.00	2	Screw
4	616.153.00	2	Washer
5	617.228.00	7	Pin
6	620.029.00	7	Screw
7	610.032.00	1	Soundproofing plate
8	606.041.00	1	Intake filter
9	603.312.00	1	Gear cover
10	609.115.00	5	Ring
11	616.025.00	5	Washer
12	620.168.00	1	Screw
13	620.169.00	4	Screw
14	606.045.00	1	Hose clamp
15	616.025.00	1	Washer
16	618.101.00	1	Oil cap with dip-stick
17	601.223.00	1	O-ring
18	603.332.00	1	Crankcase set
19	607.228.00	2	Roller cage
20	617.230.00	1	Silentblock shock absorber
21	601.236.00	1	Stem seal
22	603.343.00	2	Bearing
23	601.218.00	1	Countershaft
24	604.112.00	1	Spacer
25	609.113.00	2	Countershaft gear

**Gruppo carter e coperchi - Crankcase - Covers**


Nr.	Codice	Q.tà	Descrizione
26	616.162.00	1	Rondella
27	620.176.00	1	Vite
28	616.167.00	1	Rullo
29	604.113.00	1	Distanziale
30	602.060.00	2	Boccola
31	607.229.00	2	Gabbia a rulli
32	604.114.00	1	Distanziale
33	618.102.00	1	Tappo magnetico
34	618.103.00	3	Tappo conico
35	614.153.00	1	Paratia
36	620.178.00	13	Vite
37	618.104.00	1	Tubo di sfiato
38	618.105.00	1	Tubo blow-by
39	606.044.00	1	Filtro espansione olio
40	616.163.00	1	Rondella
41	604.104.00	1	Dado
42	614.165.00	2	Prigioniero L = 180
43	614.164.00	2	Prigioniero L = 195
44	616.170.00	1	Rondella tappo magnetico
45	616.172.00	1	Rullo

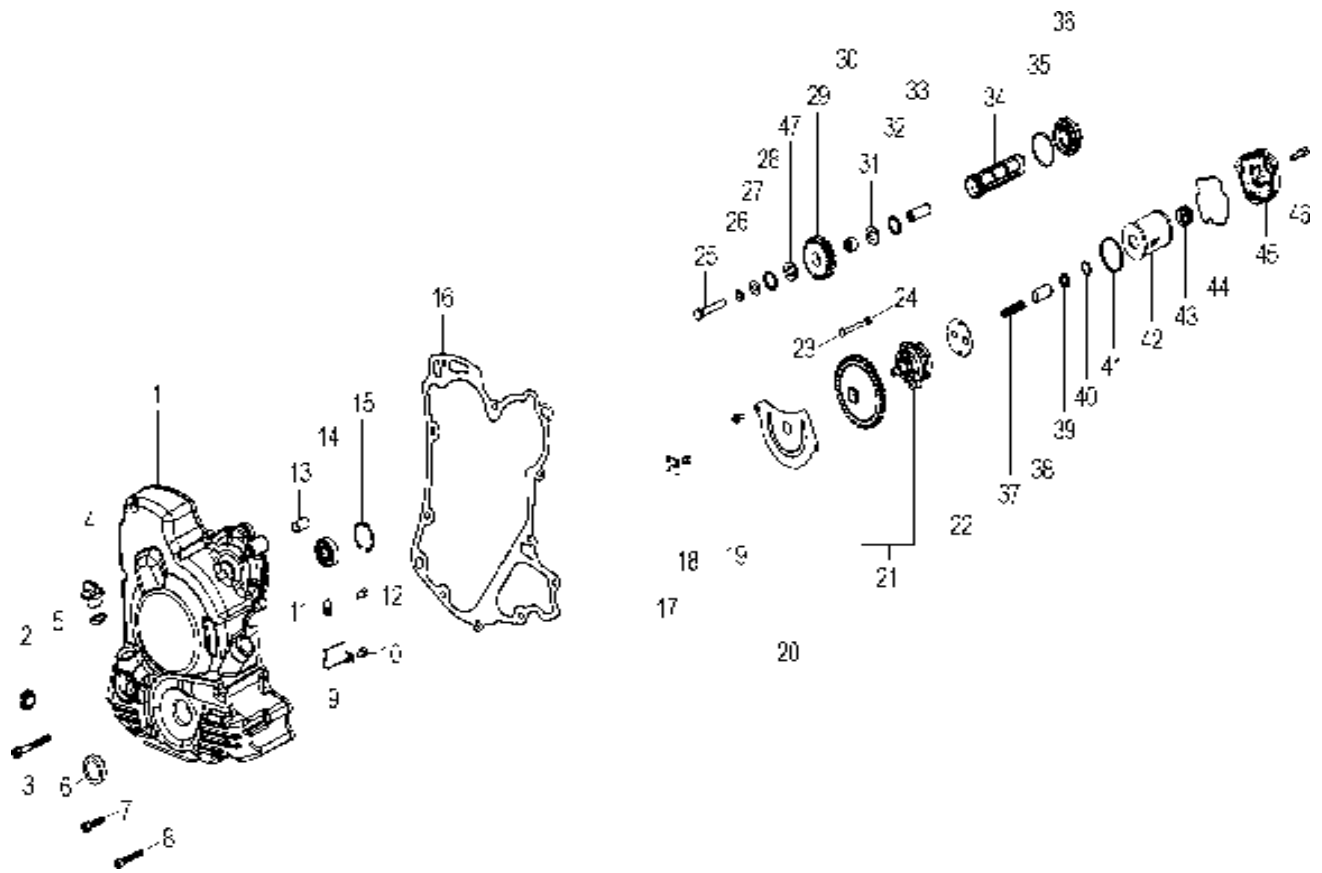
Nr.	Code	Q.ty	Description
26	616.162.00	1	Washer
27	620.176.00	1	Screw
28	616.167.00	1	Roller
29	604.113.00	1	Spacer
30	602.060.00	2	Bush
31	607.229.00	2	Roller cage
32	604.114.00	1	Spacer
33	618.102.00	1	Magnetic cap
34	618.103.00	3	Conical plug
35	614.153.00	1	Panel
36	620.178.00	13	Screw
37	618.104.00	1	Breather hose
38	618.105.00	1	Blow-by pipe
39	606.044.00	1	Expansion oil filter
40	616.163.00	1	Washer
41	604.104.00	1	Nut
42	614.165.00	2	Stud bolt L = 180
43	614.164.00	2	Stud bolt L = 195
44	616.170.00	1	Washer
45	616.172.00	1	Roller





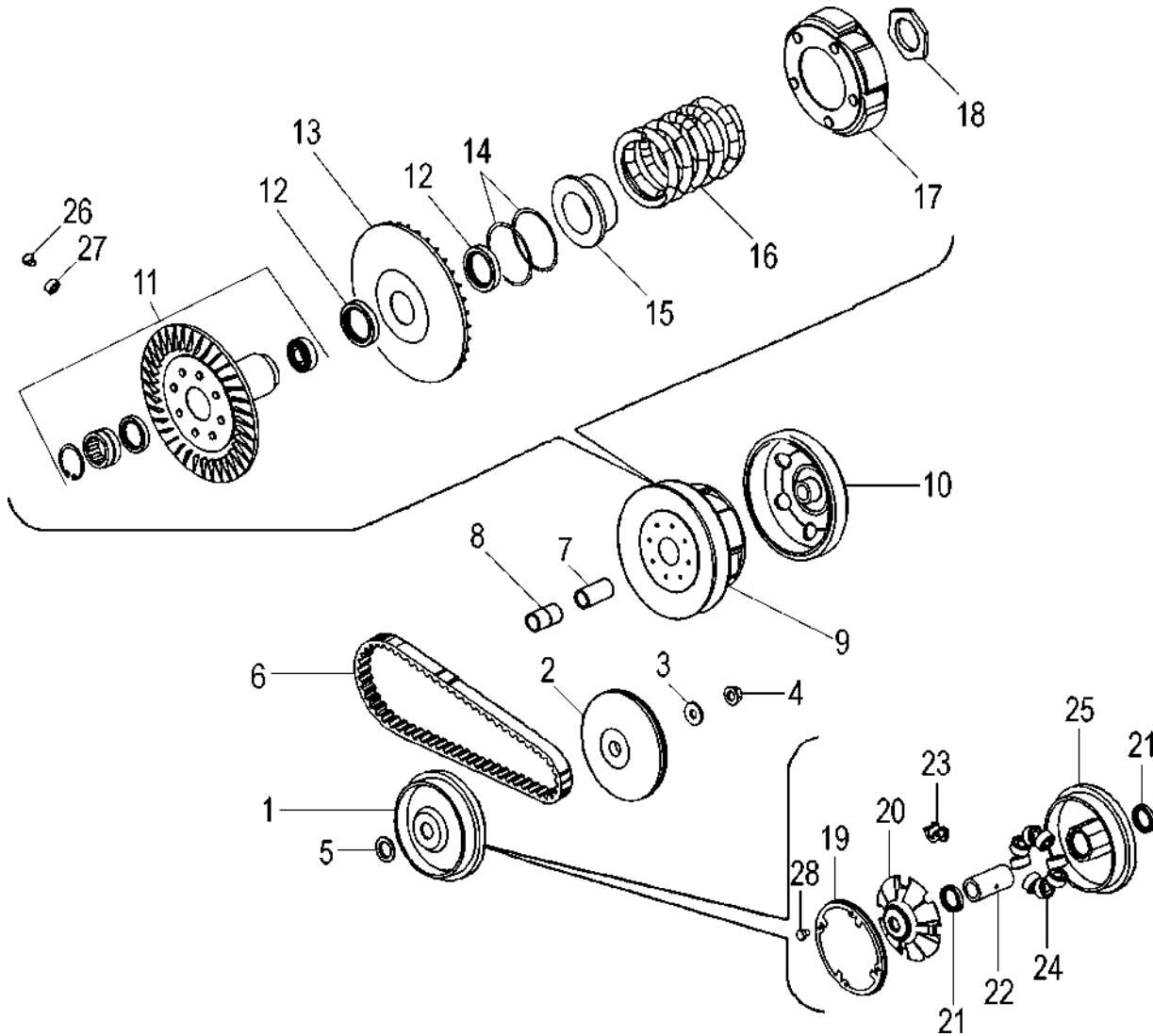
Nr.	Codice	Q.tà	Descrizione
1	603.324.00	1	Carter volano
2	618.097.00	1	Tappo indicatore di fase
3	620.031.00	8	Vite
4	618.098.00	1	Tappo carico olio
5	601.223.00	1	Anello OR
6	618.099.00	1	Tappo livello olio
7	620.026.00	2	Vite
8	620.028.00	1	Vite
9	614.157.00	1	Piastra cavi volano
10	620.021.00	1	Vite
11	614.158.00	1	Piastrina cavi volano
12	620.165.00	2	Vite
13	617.228.00	2	Spina
14	603.338.00	1	Cuscinetto
15	601.228.00	1	Anello seeger
16	607.204.00	1	Guarnizione carter
17	614.162.00	1	Piastrina albero pompa
18	620.021.00	2	Vite
19	620.175.00	2	Vite
20	610.033.00	1	Lamierino pompa
21	614.152.00	1	Pompa olio con ingranaggio
22	607.223.00	1	Guarnizione pompa olio
23	620.183.00	2	Vite
24	616.029.00	2	Rondella
25	620.184.00	1	Vite

Nr.	Code	Q.ty	Description
1	603.324.00	1	Flywheel case
2	618.097.00	1	Phase indicator plug
3	620.031.00	8	Screw
4	618.098.00	1	Oil cap
5	601.223.00	1	O-ring
6	618.099.00	1	Oil level plug
7	620.026.00	2	Screw
8	620.028.00	1	Screw
9	614.157.00	1	Flywheel cable plate
10	620.021.00	1	Screw
11	614.158.00	1	Flywheel cable plate
12	620.165.00	2	Screw
13	617.228.00	2	Pin
14	603.338.00	1	Bearing
15	601.228.00	1	Seeger ring
16	607.204.00	1	Carter gasket
17	614.162.00	1	Pump shaft plate
18	620.021.00	2	Screw
19	620.175.00	2	Screw
20	610.033.00	1	Sheet
21	614.152.00	1	Oil pump with gear
22	607.223.00	1	Oil pump gasket
23	620.183.00	2	Screw
24	616.029.00	2	Washer
25	620.184.00	1	Screw

**Pompa olio e filtro olio - Oil pump & filter**


Nr.	Codice	Q.tà	Descrizione
26	616.164.00	1	Rondella
27	616.165.00	1	Rondella
28	616.166.00	1	Rondella
29	609.114.00	1	Ingranaggio ozioso pompa
30	607.230.00	1	Astuccio a rulli
31	617.238.00	1	Rasamento
32	601.234.00	1	Anello OR
33	617.237.00	1	Spinotto ozioso pompa
34	606.043.00	1	Retina filtro olio
35	601.208.00	1	Anello OR
36	618.106.00	1	Tappo retina
37	622.125.00	1	Molla valvola pressione olio
38	620.164.00	1	Valvola pressione olio
39	604.120.00	1	Distanziale valvola olio
40	601.232.00	1	Anello seeger
41	601.227.00	1	Anello OR
42	606.040.00	1	Cartuccia filtro olio
43	611.123.00	1	Molla cartuccia filtro olio
44	601.207.00	1	Anello OR
45	603.329.00	1	Coperchio filtro olio
46	620.025.00	3	Vite
47	604.119.00	1	Distanziale ozioso pompa

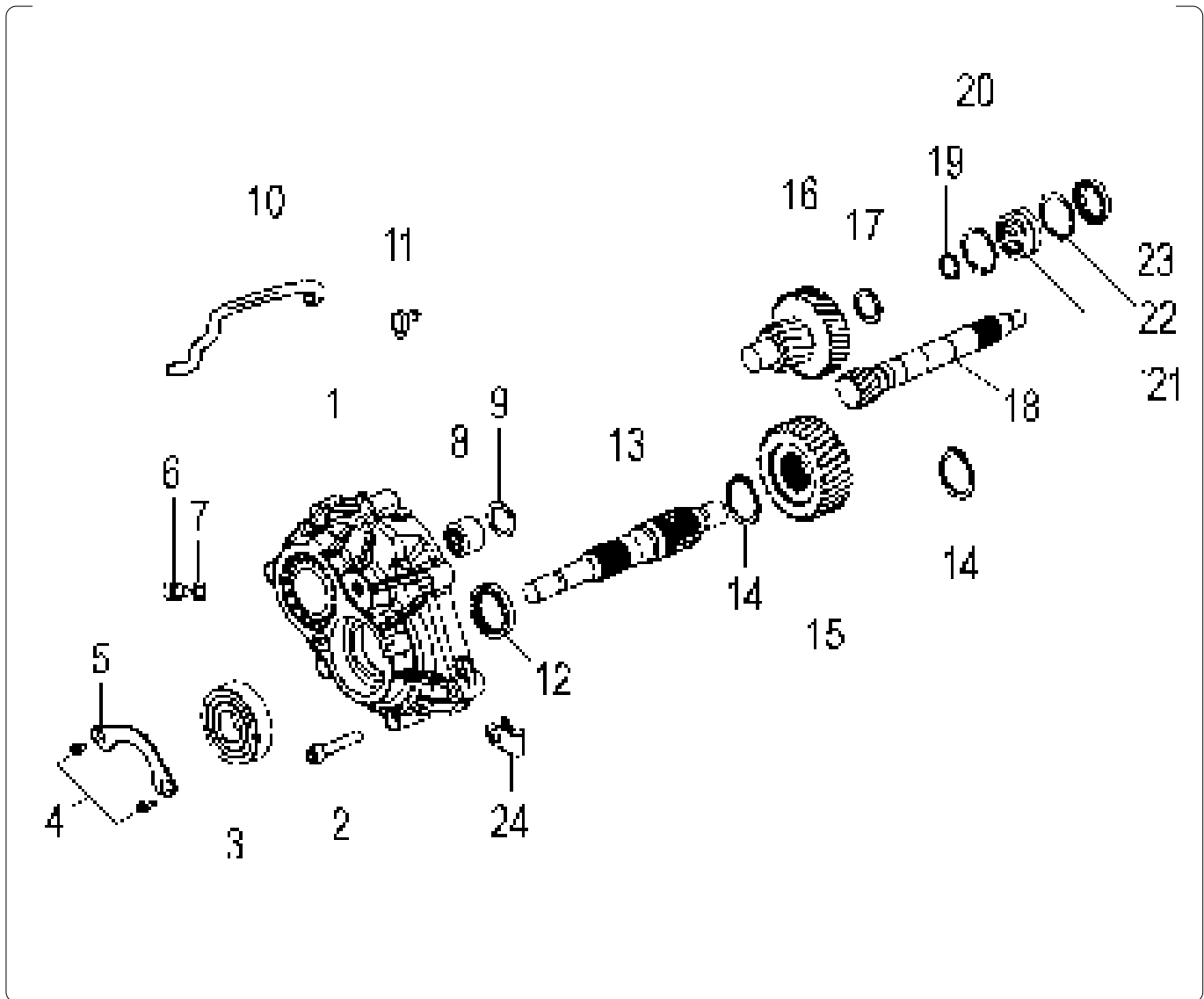
Nr.	Code	Q.ty	Description
26	616.164.00	1	Washer
27	616.165.00	1	Washer
28	616.166.00	1	Washer
29	609.114.00	1	Driven gear
30	607.230.00	1	Roller case
31	617.238.00	1	Clearance shim
32	601.234.00	1	O-ring
33	617.237.00	1	Driven pump pin
34	606.043.00	1	Oil filter gauze
35	601.208.00	1	O-ring
36	618.106.00	1	Gauze cap
37	622.125.00	1	Oil pressure valve spring
38	620.164.00	1	Oil pressure valve
39	604.120.00	1	Oil valve spacer
40	601.232.00	1	Seeger ring
41	601.227.00	1	O-ring
42	606.040.00	1	Oil filter cartridge
43	611.123.00	1	Oil filter cartridge spring
44	601.207.00	1	O-ring
45	603.329.00	1	Oil filter cap
46	620.025.00	3	Screw
47	604.119.00	1	Driven pump spacer



Nr.	Codice	Q.tà	Descrizione
1	607.207.00	1	Variatore anteriore completo
2	617.224.00	1	Semi puleggia anteriore fissa
3	616.154.00	1	Rondella
4	604.103.00	1	Dado
5	604.115.00	1	Distanziale variatore
6	603.316.00	1	Cinghia trasmissione
7	602.062.00	1	Boccola centraggio albero
8	604.116.00	1	Distanziale albero
9	606.038.00	1	Variatore posteriore completo
10	603.337.00	1	Campana frizione completa
11	617.225.00	1	Semi puleggia posteriore fissa
12	601.237.00	2	Anello tenuta
13	617.226.00	1	Semi puleggia posteriore mobile
14	601.225.00	2	Anello OR
15	617.233.00	1	Scodellino guida perni
16	611.122.00	1	Molla semi puleggia
17	606.042.00	1	Frizione completa
18	604.109.00	1	Dado
19	603.333.00	1	Coperchio semi puleggia
20	604.124.00	1	Disco contenimento rulli
21	601.238.00	2	Anello tenuta
22	604.117.00	1	Distanziale semi puleggia
23	614.161.00	4	Pattino disco rulli
24	616.152.00	8	Serie rulli variatore
25	617.227.00	1	Semi puleggia anteriore mobile

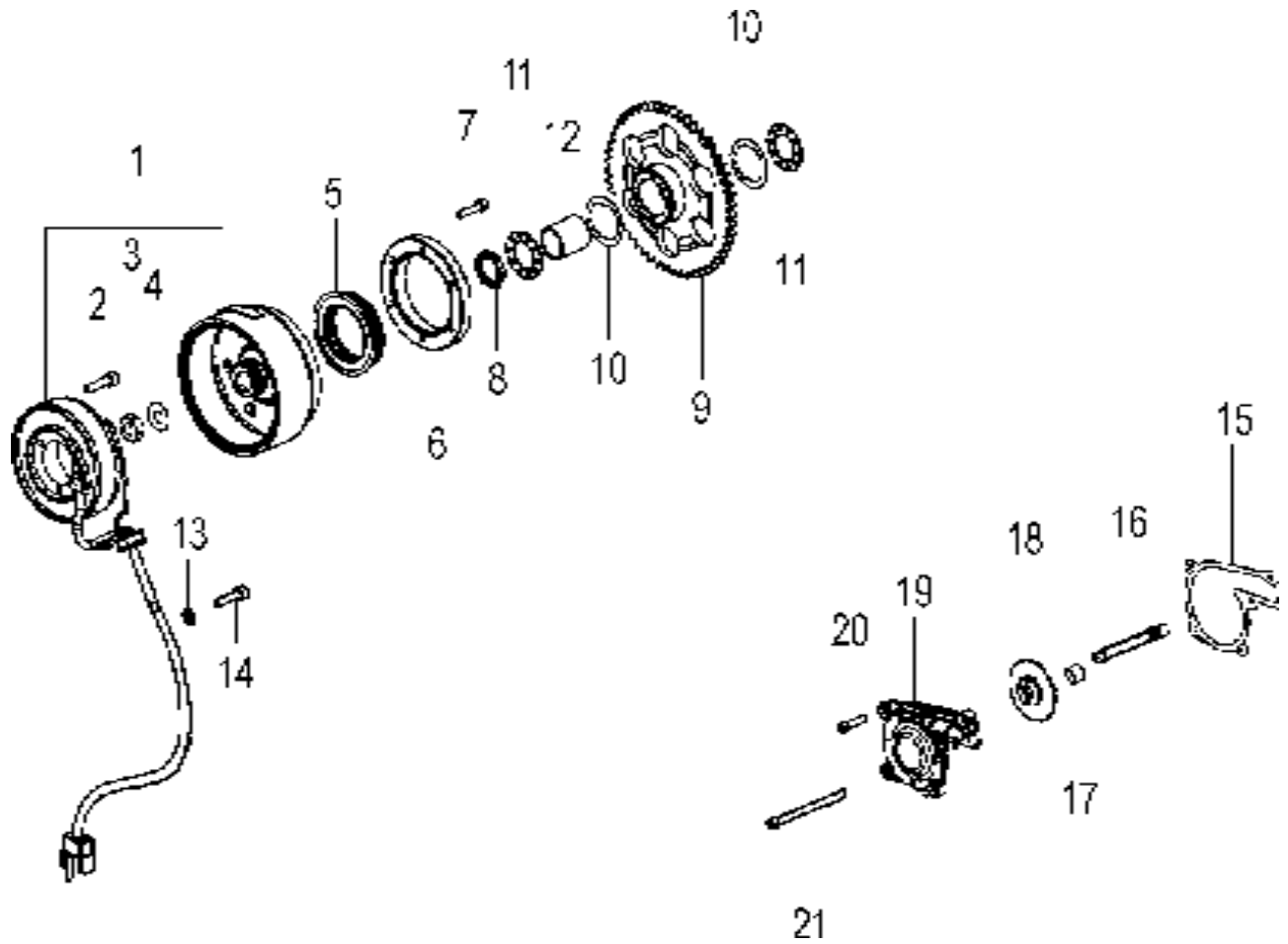
Nr.	Code	Q.ty	Description
1	607.207.00	1	Front variable speed drive assy
2	617.224.00	1	Fixed front halfpulley
3	616.154.00	1	Washer
4	604.103.00	1	Nut
5	604.115.00	1	Variable speed drive spacer
6	603.316.00	1	V-belt
7	602.062.00	1	Shaft centring bush
8	604.116.00	1	Shaft spacer
9	606.038.00	1	Rear variable speed drive assy
10	603.337.00	1	Clutch housing assy
11	617.225.00	1	Fixed rear halfpulley
12	601.237.00	2	Stem seal
13	617.226.00	1	Mobile rear halfpulley
14	601.225.00	2	O-ring
15	617.233.00	1	Pin guide cap
16	611.122.00	1	Halfpulley spring
17	606.042.00	1	Clutch assy
18	604.109.00	1	Nut
19	603.333.00	1	Halfpulley cover
20	604.124.00	1	Roller retainer disk
21	601.238.00	2	Stem seal
22	604.117.00	1	Halfpulley spacer
23	614.161.00	4	Roller disk shoe
24	616.152.00	8	Set of variable speed drive rollers
25	617.227.00	1	Mobile front halfpulley



**Ingranaggi trasmissione - Transmission gears**


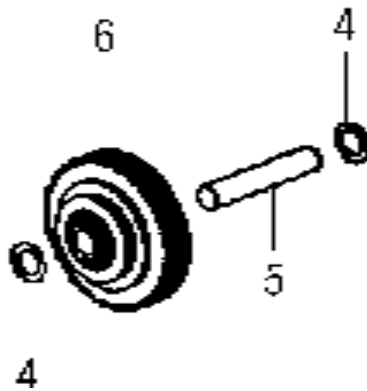
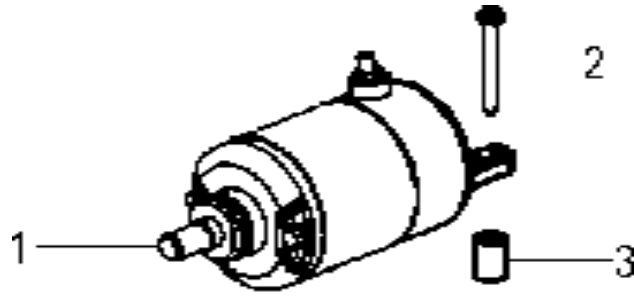
Nr.	Codice	Q.tà	Descrizione
1	603.326.00	1	Coperchio riduttore
2	620.172.00	7	Vite
3	603.340.00	1	Cuscinetto
4	620.137.00	2	Vite
5	614.159.00.	1	Piastrina fissaggio cuscinetto
6	620.173.00	1	Vite
7	607.135.00	1	Guarnizione
8	607.227.00	1	Gabbia a rulli
9	616.160.00	1	Rondella
10	618.100.00	1	Tubo sfiato olio
11	616.142.00	1	Raccordo
12	601.235.00	1	Anello tenuta
13	601.214.00	1	Albero uscita
14	601.229.00	2	Seeger
15	609.112.00	1	Ingranaggio riduttore
16	601.215.00	1	Albero intermedio
17	616.161.00	1	Rondella
18	601.216.00	1	Albero entrata
19	601.224.00	1	Anello OR
20	601.230.00	1	Seeger
21	603.341.00	1	Cuscinetto
22	601.231.00	1	Seeger
23	601.241.00	1	Paraolio
24	606.046.00	1	Fascetta

Nr.	Code	Q.ty	Description
1	603.326.00	1	Reduction gear cover
2	620.172.00	7	Screw
3	603.340.00	1	Bearing
4	620.137.00	2	Screw
5	614.159.00.	1	Bearing retainer plate
6	620.173.00	1	Screw
7	607.135.00	1	Gasket
8	607.227.00	1	Roller cage
9	616.160.00	1	Washer
10	618.100.00	1	Oil breather hose
11	616.142.00	1	Connection
12	601.235.00	1	Stem seal
13	601.214.00	1	Drive shaft assy
14	601.229.00	2	Seeger
15	609.112.00	1	Gear (reduction gear)
16	601.215.00	1	Intermediate shaft
17	616.161.00	1	Washer
18	601.216.00	1	Intake shaft
19	601.224.00	1	O-ring
20	601.230.00	1	Seeger
21	603.341.00	1	Bearing
22	601.231.00	1	Seeger
23	601.241.00	1	Oil seal
24	606.046.00	1	Hose clamp

**Volano magnete e pompa acqua  
 Magneto flywheel - Water pump**


Nr.	Codice	Q.tà	Descrizione
1	620.156.00	1	Volano completo
2	620.026.00	3	Vite
3	622.124.00	1	Dado statore
4	616.154.00	1	Rondella elastica
5	616.149.00	1	Ruota libera
6	601.233.00	1	Anello esterno
7	620.025.00	6	Vite
8	604.107.00	1	Dado volano
9	603.334.00	1	Corona avviamento
10	616.155.00	2	Rasamento
11	616.156.00	2	Rasamento
12	604.110.00	1	Distanziale
13	616.159.00	2	Rondella
14	620.021.00	2	Vite
15	607.205.00	1	Guarnizione pompa acqua
16	601.221.00	1	Albero pompa acqua
17	601.239.00	1	Anello di tenuta
18	607.222.00	1	Girante pompa acqua
19	603.328.00	1	Coperchio pompa acqua
20	620.025.00	7	Vite
21	620.167.00	1	Vite

Nr.	Code	Q.ty	Description
1	620.156.00	1	Magneto flywheel
2	620.026.00	3	Screw
3	622.124.00	1	Stator nut
4	616.154.00	1	Spring washer
5	616.149.00	1	Freewheel
6	601.233.00	1	Outer ring
7	620.025.00	6	Screw
8	604.107.00	1	Flywheel nut
9	603.334.00	1	Starting ring
10	616.155.00	2	Clearance shim
11	616.156.00	2	Clearance shim
12	604.110.00	1	Spacer
13	616.159.00	2	Washer
14	620.021.00	2	Screw
15	607.205.00	1	Water pump gasket
16	601.221.00	1	Water pump shaft
17	601.239.00	1	Stem seal
18	607.222.00	1	Water pump rotor
19	603.328.00	1	Water pump cover
20	620.025.00	7	Screw
21	620.167.00	1	Screw



Nr.	Codice	Q.tà	Descrizione
1	611.119.00	1	Motorino avviamento
2	620.170.00	2	Vite
3	604.111.00	2	Distanziale
4	616.157.00	2	Rondella
5	617.229.00	1	Spina rinvio
6	616.148.00	1	Rinvio

Nr.	Code	Q.ty	Description
1	611.119.00	1	Starter motor assy
2	620.170.00	2	Screw
3	604.111.00	2	Spacer
4	616.157.00	2	Washer
5	617.229.00	1	Driving gear pin
6	616.148.00	1	Driving gear