



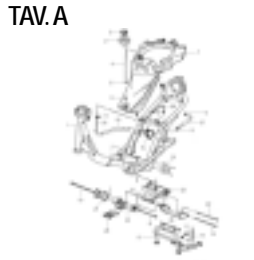
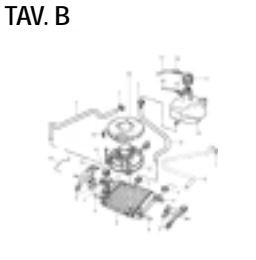

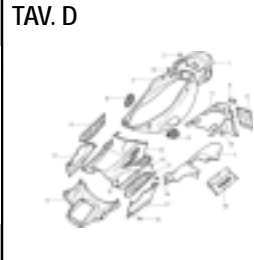
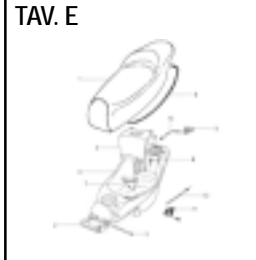

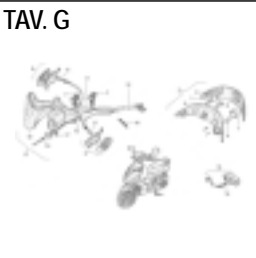

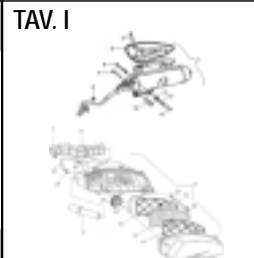
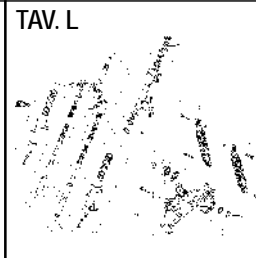

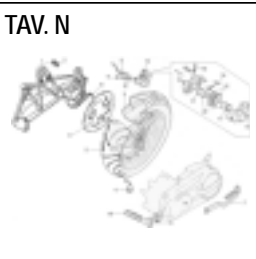

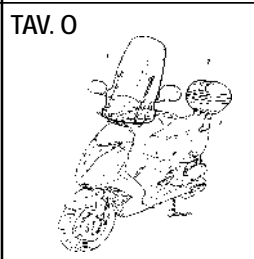
# Malaguti

IDEE IN MOTO

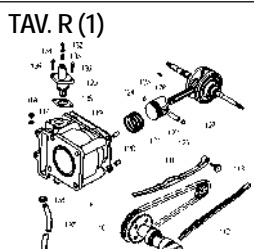
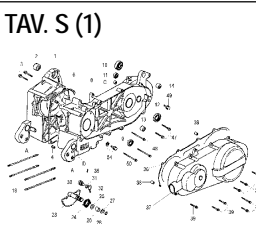
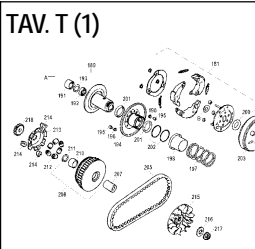
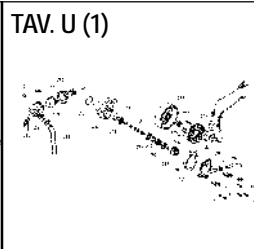
## F 18 WARRIOR 125 - 4 T



### INDICE TAVOLE TELAIO

TAV. A 	TAV. B 	TAV. C 	TAV. D 	TAV. E 
TAV. F 	TAV. G 	TAV. H 	TAV. I 	TAV. L 
TAV. M 	TAV. N 	TAV. OO 	TAV. O 	

### INDICE TAVOLE MOTORE

TAV. R (1) 	TAV. S (1) 	TAV. T (1) 	TAV. U (1) 	TAV. R 2 CARBURATORE
---	---	---	--	-------------------------



























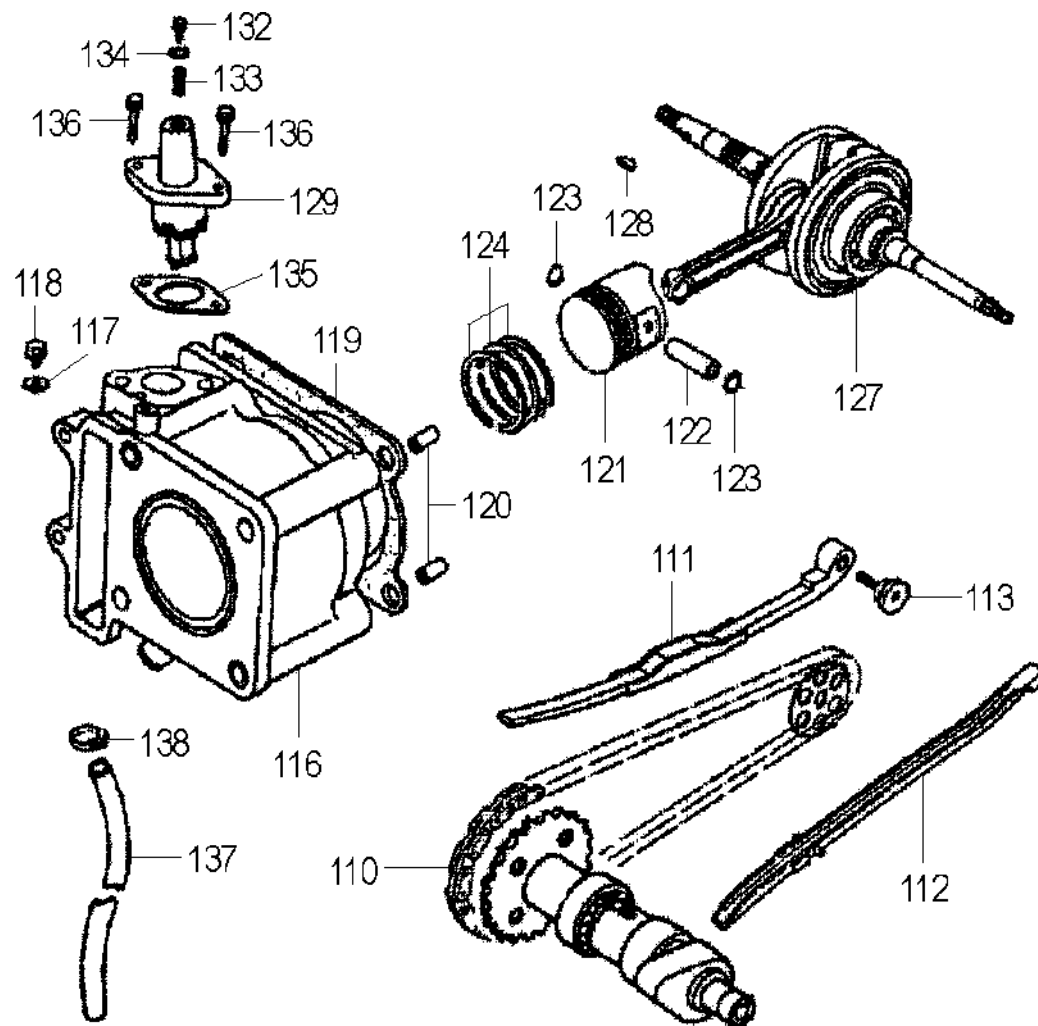




**Scooter WARRIOR F 18-125 - MOTORE KYMCO cod. 143.001.00 4 tempi**  
**TAV. R - Gruppo termico e distribuzione**

Nr.	Codice	Q.tà	Descrizione
-----	--------	------	-------------

110	517.001.00	1	Catena distribuzione
111	524.001.00	1	Guida catena distribuzione 2
112	524.002.00	1	Guida catena distribuzione 1
113	549.022.00	1	Perno tendicatena
116	571.001.00	1	Cilindro
117			<b>NON GESTITO</b>
118			<b>NON GESTITO</b>
119	553.001.00	1	Guarnizione base cilindro
120	556.001.00	2	Grano riferimento 10x16
121	571.003.00	1	Pistone 52,4 mm.
122	556.002.00	1	Spinotto pistone
123	503.001.00	1	Coppia anelli fermo spinotto
124	571.005.00	1	Serie segmenti 52,4 mm.
127	571.007.00	1	Albero motore
128	549.001.00	1	Chiavetta 25x14x4
129	565.001.00	1	Tendicatena distribuzione
132	549.018.00	1	Vite registro
133			<b>NON GESTITO</b>
134	549.002.00	1	Rondella 8x16x1,6
135	553.002.00	1	Guarnizione tendicatena distribuzione
136			<b>NON GESTITO</b>
137			<b>NON GESTITO</b>
138	167.031.00	1	Fascetta tubo acqua



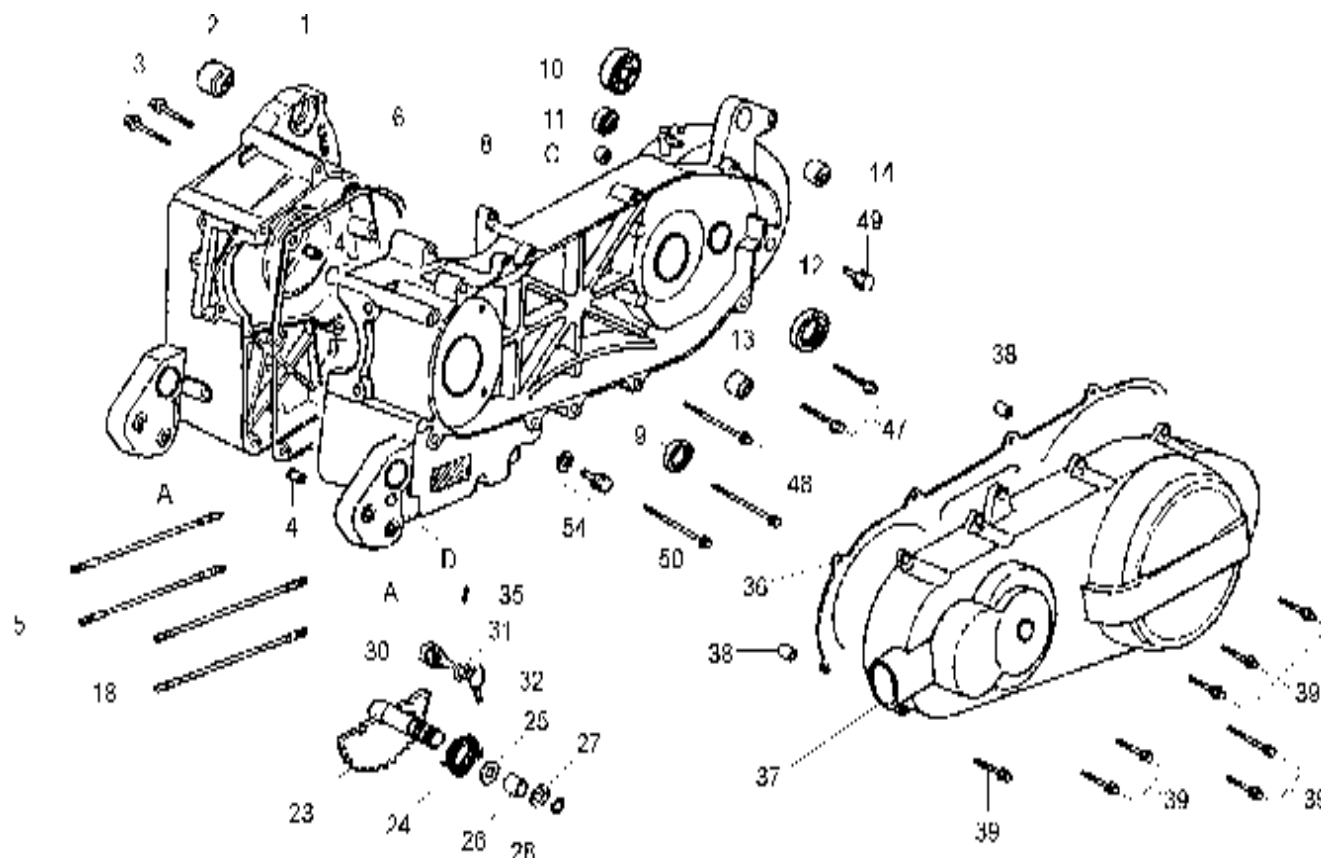


# Scooter WARRIOR F 18-125 - MOTORE KYMCO cod. 143.001.00 4 tempi

## TAV. S - Gruppo carter - coperchi

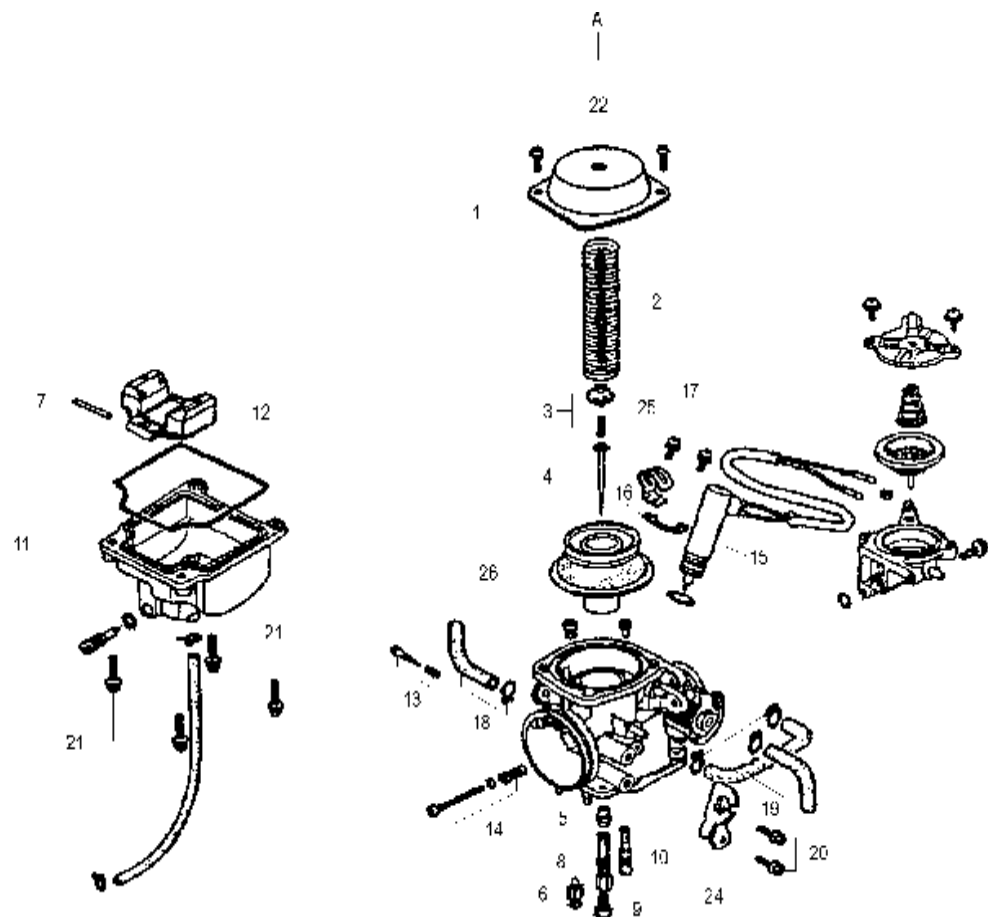
Nr. Codice Q.tà Descrizione

1	570.001.00	1	Semicarter motore lato volano
2	524.003.00	1	Silentblock motore
3	549.016.00	2	Vite flangiata 6x50
4	556.004.00	2	Grano di riferimento 8x14
5	549.004.00	3	Prigioniero 8 mm.
6	553.003.00	1	Guarnizione centrale semicarter
8	570.002.00	1	Semicarter motore lato frizione
9	553.004.00	1	Paraolio 25x40x8
10	751.046.00	1	Cuscinetto a sfere 6204
11	751.066.00	1	Cuscinetto a sfere 6203
12	553.005.00	1	Paraolio 20x32x6
13	524.003.00	1	Silentblock motore
14	524.004.00	1	Silentblock ammortizzatore
18	549.003.00	1	Prigioniero 8 mm.
23	501.001.00	1	Albero avviamento
24	546.001.00	1	Molla avviamento
25	549.044.00	1	Rondella battuta boccola avviamento
26	551.001.00	1	Boccola avviamento pedale
27	549.046.00	1	Rondella albero avviamento
28	503.009.00	1	Seeger 14 mm. DIN 471
30	540.001.00	1	Ingranaggio avviamento
31	549.045.00	1	Rondella di spinta avviamento
32	546.002.00	1	Molla
35			<b>NON GESTITO</b>
36	553.006.00	1	Guarnizione coperchio frizione
37	521.001.00	1	Coperchio frizione
38	556.004.00	2	Grano di riferimento 8x14
39	549.005.00	8	Vite flangiata 6x40
47			<b>NON GESTITO</b>
48			<b>NON GESTITO</b>
49	549.006.00	1	Vite speciale 8 mm.
50			<b>NON GESTITO</b>
54	549.007.00	1	Vite spurgo
A			<b>NON GESTITO</b>
C	551.002.00	1	Astuccio a rulli
D			<b>NON GESTITO</b>



# Scooter WARRIOR F 18-125 - MOTORE KYMCO cod. 143.001.00 4 tempi

## TAV. R2 - Carburatore



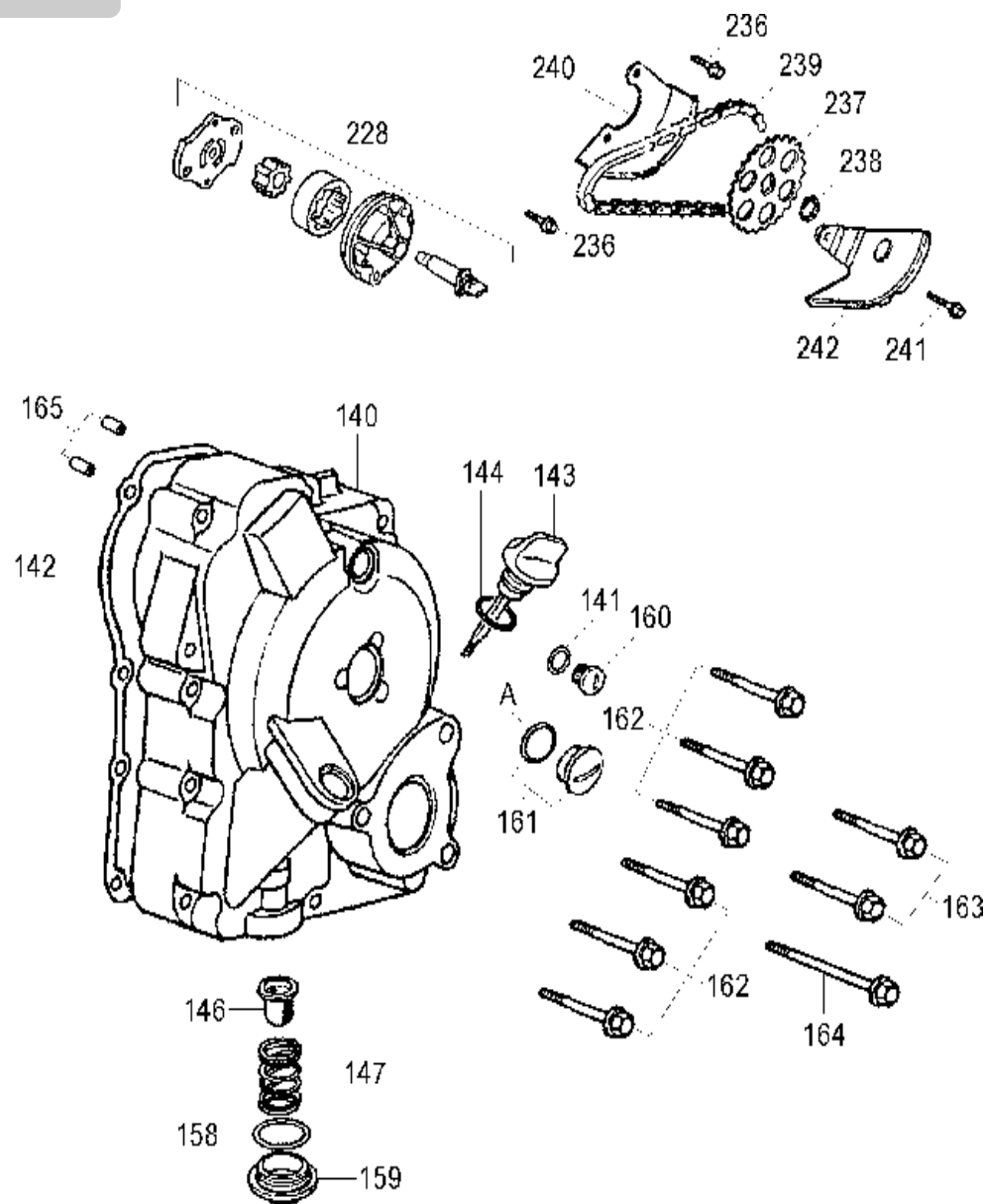
Nr.	Codice	Q.tà	Descrizione
1	523.003.00	1	Coperchio carburatore
2	523.004.00	1	Molla
3	523.005.00	1	Fermo spillo conico
4	523.006.00	1	Spillo conico
5	523.007.00	1	Guida spillo
6	523.008.00	1	Valvola a spillo
7	523.009.00	1	Perno galleggiante
8	523.010.00	1	Polverizzatore
9	523.011.00	1	Getto del massimo - 105
10	523.012.00	1	Getto del minimo - 35
11	523.013.00	1	Vaschetta galleggiante
12	523.014.00	1	Galleggiante
13	523.015.00	1	Vite aria
14	523.016.00	1	Vite registro minimo
15	523.017.00	1	Starter automatico
16			<b>NON GESTITO</b>
17			<b>NON GESTITO</b>
18			<b>NON GESTITO</b>
19			<b>NON GESTITO</b>
20			<b>NON GESTITO</b>
21			<b>NON GESTITO</b>
22			<b>NON GESTITO</b>
24			<b>NON GESTITO</b>
25			<b>NON GESTITO</b>
26	523.018.00	1	Membrana a depressione
27	523.019.00	1	Dispositivo antisparo
A	523.001.00	1	Carburatore completo Keihin Ve

# Scooter WARRIOR F 18-125 - MOTORE KYMCO cod. 143.001.00 4 tempi

## TAV. S1 - Coppa olio - Pompa olio

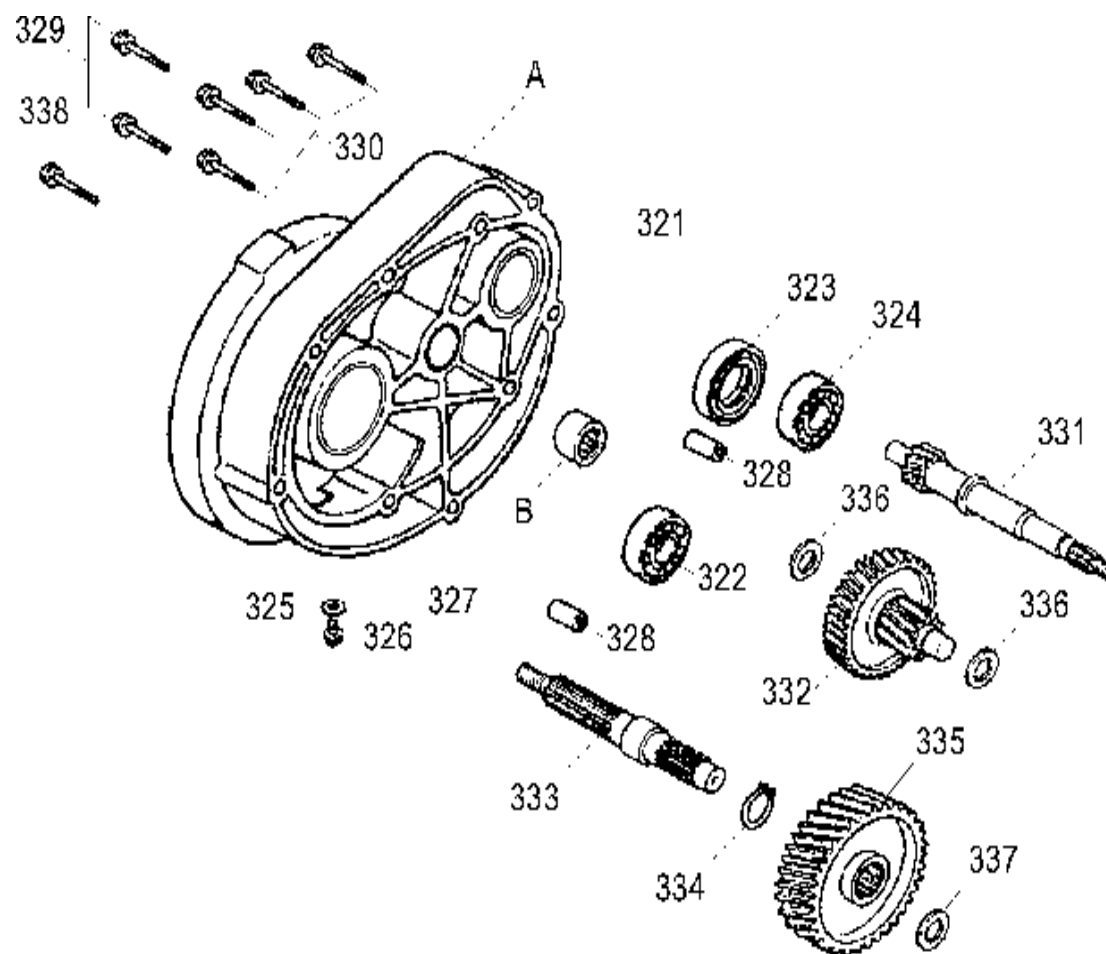
Nr.	Codice	Q.tà	Descrizione
-----	--------	------	-------------

140	521.002.00	1	Coppa olio
141	553.007.00	1	Anello O-Ring 13,8x2,5
142	553.008.00	1	Guarnizione coppa olio
143	524.005.00	1	Astina livello olio
144	553.009.00	1	Anello O-Ring 18x3
146	564.001.00	1	Filtro olio
147	546.003.00	1	Molla filtro olio
158	553.010.00	1	Anello O-Ring 38,8 mm.
159	524.006.00	1	Tappo filtro olio
160	524.007.00	1	Tappo filettato
161	524.008.00	1	Tappo filettato 30 mm.
162	549.005.00	6	Vite flangiata 6x40
163			<b>NONGESTITO</b>
164			<b>NONGESTITO</b>
165	556.004.00	2	Grano riferimento 8x14
228	564.002.00	1	Pompa olio
236			<b>NONGESTITO</b>
237	540.004.00	1	Pignone pompa olio
238	503.003.00	1	Seeger 10 mm. - DIN 471
239	517.002.00	1	Catena pompa olio
240	524.009.00	1	Paracatena
241			<b>NONGESTITO</b>
242	524.010.00	1	Paracatena
A	553.011.00	1	Anello O-Ring 27,4x2,4



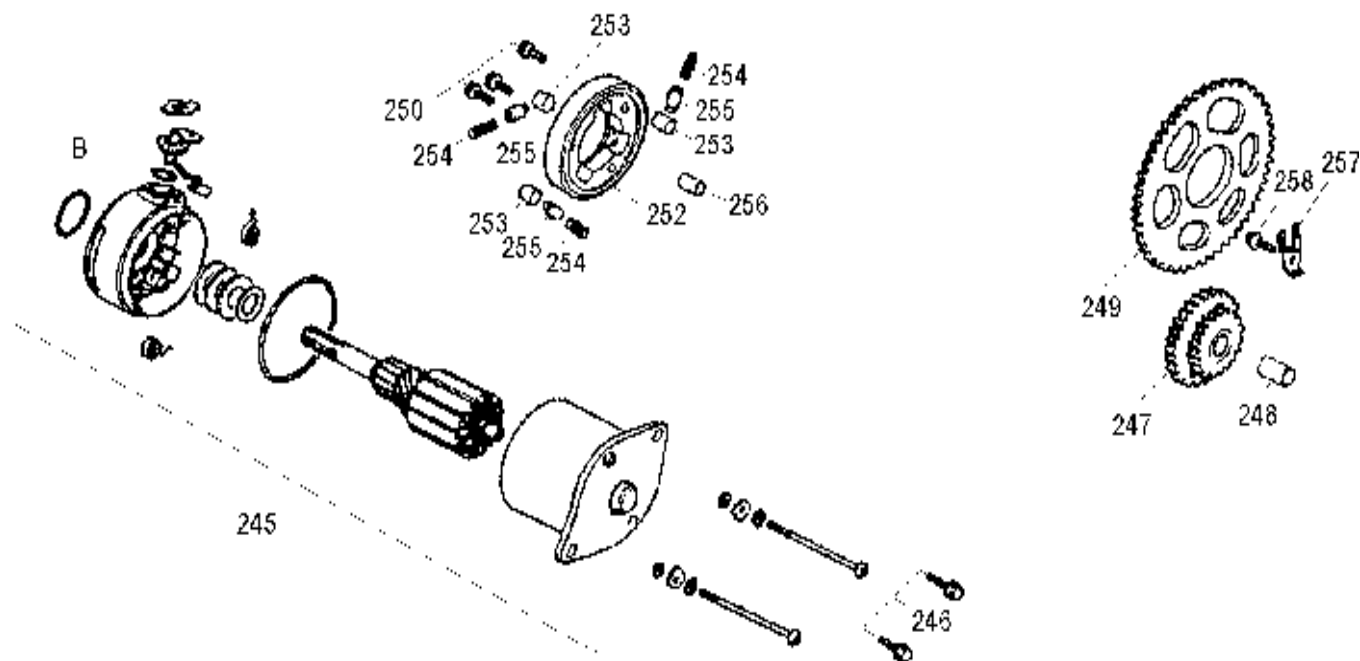
Scooter WARRIOR F 18-125 - MOTORE KYMCO cod. 143.001.00 4 tempi  
TAV. T1 - Ingranaggi trasmissione

Nr.	Codice	Q.tà	Descrizione
321	521.003.00	1	Coperchio ingranaggi trasmissione
322	751.078.00	1	Cuscinetto a sfere 6301 TMB
323	553.040.00	1	Paraolio 27x42x7
324	551.003.00	1	Cuscinetto a sfere 6400-C3
325			<b>NON GESTITO</b>
326			<b>NON GESTITO</b>
327	553.012.00	1	Guarnizione coperchio ingranaggi
328	556.004.00	2	Grano riferimento 8x14
329	549.005.00	2	Vite flangiata 6x40
330			<b>NON GESTITO</b>
331	501.002.00	1	Albero puleggia
332	540.002.00	1	Ingranaggio doppio intermedio
333	501.003.00	1	Albero uscita ruota
334	503.008.00	1	Anello seeger 20 mm. - DIN 471
335	540.003.00	1	Ingranaggio albero uscita ruota
336	549.008.00	2	Rondella rasamento 14x32x1
337	549.009.00	1	Rondella rasamento 17,2 mm.
338			<b>NON GESTITO</b>
A			<b>NON GESTITO</b>
B	551.002.00	1	Astuccio a rulli



Scooter WARRIOR F 18-125 - MOTORE KYMCO cod. 143.001.00 4 tempi  
TAV. U1 - Motorino avviamento

Nr.	Codice	Q.tà	Descrizione
245	548.001.00	1	Motorino avviamento
246			<b>NON GESTITO</b>
247	540.005.00	1	Ingranaggio doppio
248	556.005.00	1	Perno ingranaggio avviamento
249	540.006.00	1	Ingranaggio uscita avviamento
250	549.010.00	3	Vite brugola 8x15
252	540.007.00	1	Ruota libera
253			<b>NON GESTITO</b>
254			<b>NON GESTITO</b>
255			<b>NON GESTITO</b>
256	556.006.00	1	Grano di riferimento 6x10
257	526.001.00	1	Piastrina guida ingranaggio uscita
258			<b>NON GESTITO</b>
B	553.013.00	1	Anello O-Ring 24,4x3,1

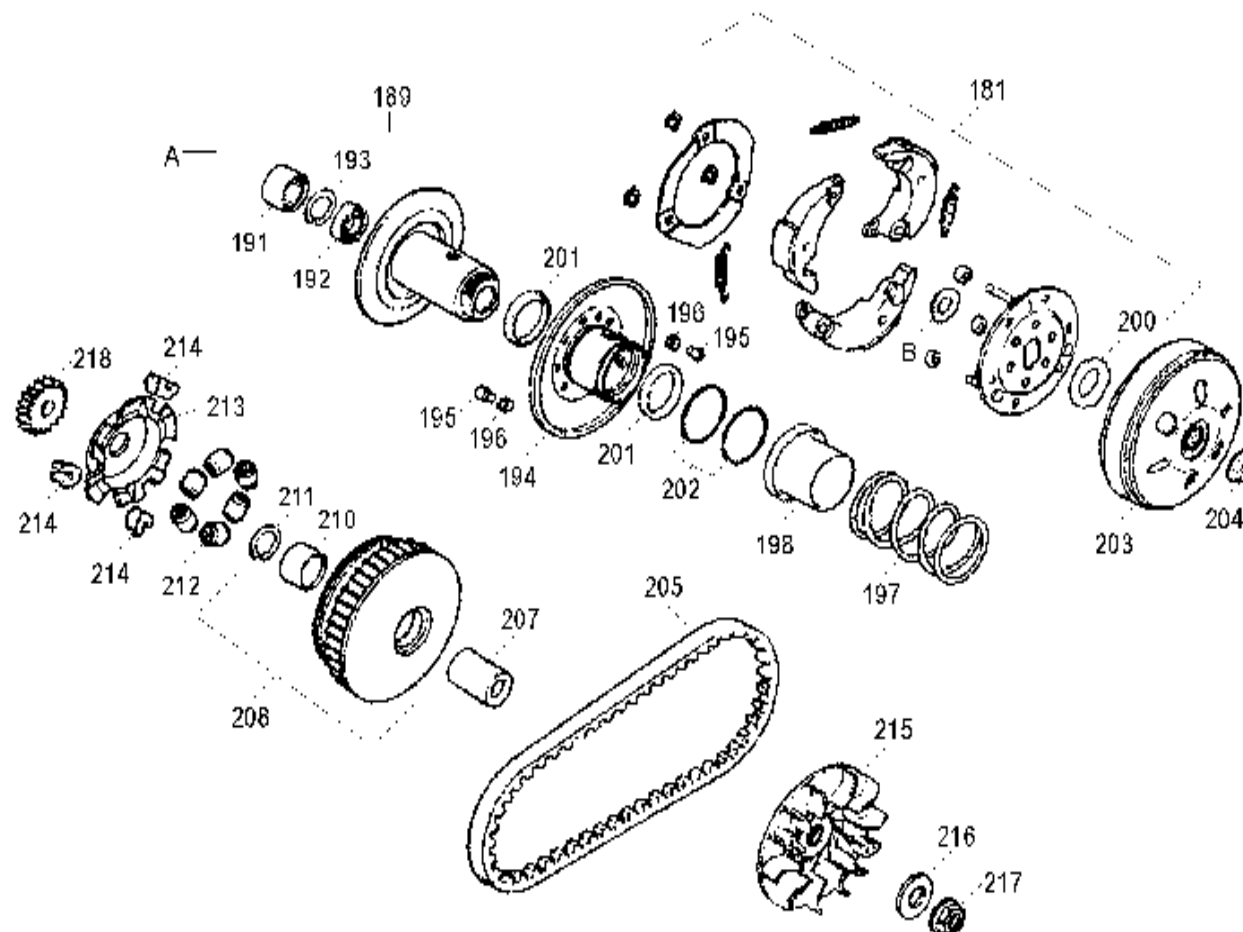


# Scooter WARRIOR F 18-125 - MOTORE KYMCO cod. 143.001.00 4 tempi

## TAV. T - Pulegge - Trasmissione

Nr.	Codice	Q.tà	Descrizione
-----	--------	------	-------------

181	535.001.00	1	Frizione centrifuga
189	526.002.00	1	Puleggia secondaria fissa
191	551.004.00	1	Astuccio a rulli 20x29x18
192	551.005.00	1	Cuscinetto a sfere 6902-U
193	503.004.00	1	Seeger 28 mm. - DIN 472
194	526.003.00	1	Puleggia secondaria mobile
195	556.007.00	3	Guida
196	556.008.00	3	Rullino guida variatore
197	546.004.00	1	Molla contrasto variatore
198	526.004.00	1	Scodellino porta molla
200	549.011.00	1	Dado speciale 28 mm.
201	553.014.00	2	Paraolio 34x41x4
202	553.015.00	2	Anello O-Ring 38,8x1,9
203	526.005.00	1	Campana frizione
204	549.012.00	1	Dado flangiato 12 mm.
205	517.003.00	1	Cinghia trasmissione
207	551.006.00	1	Boccola puleggia primaria
208	526.006.00	1	Puleggia primaria mobile
210	551.007.00	1	Boccola puleggia primaria
211	503.005.00	1	Clip 33 mm.
212	556.009.00	1	Serie masse centrifughe
213	526.007.00	1	Cappellotto porta tasselli
214	524.011.00	3	Tassello di traino
215	526.008.00	1	Puleggia primaria fissa
216	549.013.00	1	Rondella 12,2x29x2,5
217	549.012.00	1	Dado flangiato 12 mm.
218	540.008.00	1	Innesto dentato
A	526.009.00	1	Puleggia secondaria
B	549.014.00	1	Rondella rasamento 28x44x1,5

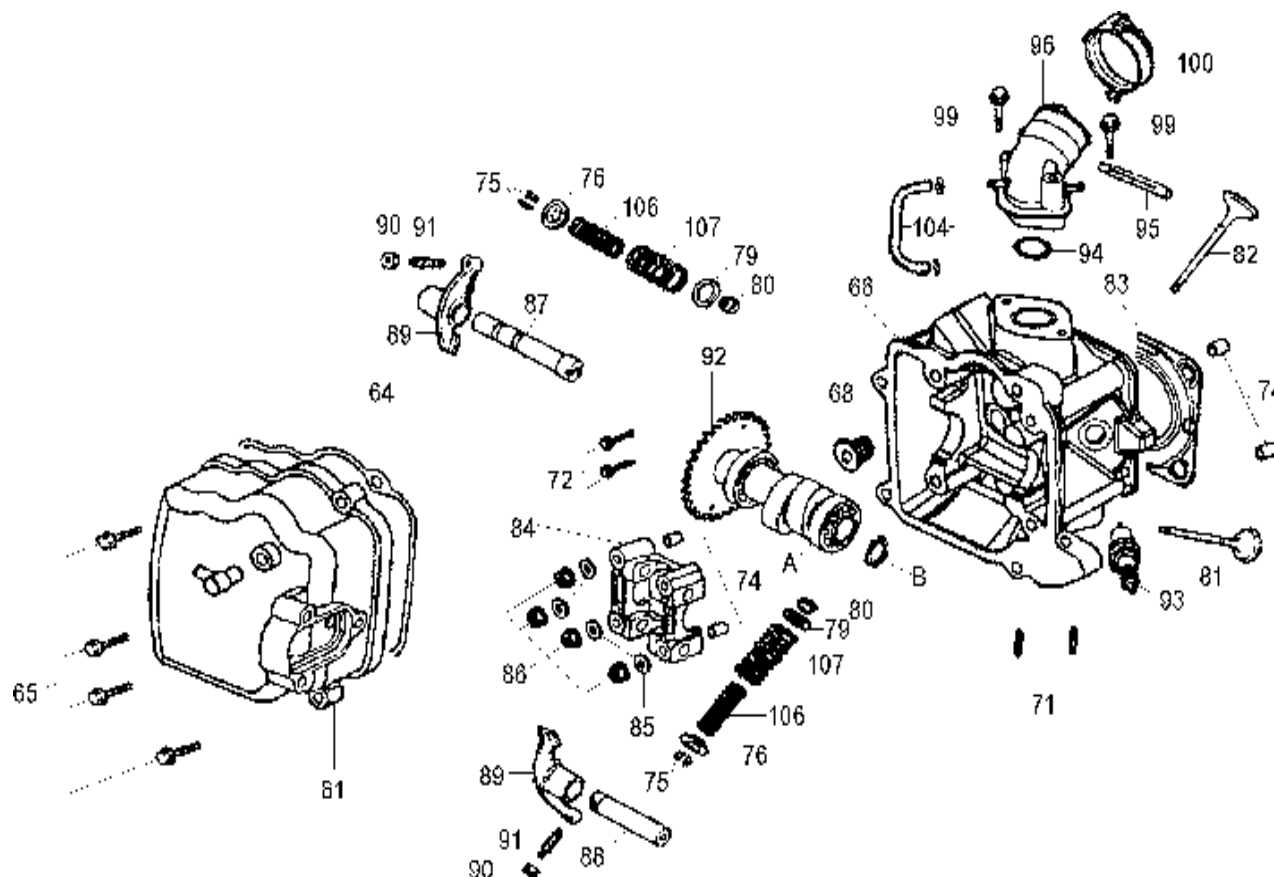


# Scooter WARRIOR F 18-125 - MOTORE KYMCO cod. 143.001.00 4 tempi

## TAV. R1 - Testa - Valvole



Nr.	Codice	Q.tà	Descrizione
61	521.004.00	1	Coperchio valvole
64	553.016.00	1	Guarnizione coperchio valvole
65			<b>NON GESTITO</b>
66	577.001.00	1	Testa
68			<b>NON GESTITO</b>
71	549.015.00	2	Prigioniero 8x32
72			<b>NON GESTITO</b>
74	556.001.00	4	Grano riferimento 10x16
75	503.006.00	4	Semicono
76	526.010.00	2	Piattello molla valvola
79	526.011.00	2	Piattello molla valvola
80	553.018.00	2	Paraolio valvola
81	560.001.00	1	Valvola scarico
82	560.002.00	1	Valvola aspirazione
83	553.019.00	1	Guarnizione testa
84	526.012.00	1	Supporto albero a camme
85	549.038.00	4	Rondella 8 mm.
86			<b>NON GESTITO</b>
87	556.011.00	1	Perno bilanciere aspirazione
88	556.012.00	1	Perno bilanciere scarico
89	501.004.00	2	Bilanciere
90	549.041.00	2	Dado di regolazione
91	549.040.00	2	Vite di registro
92	501.005.00	1	Albero a camme
93	511.001.00	1	Candela NGK DPR7EA-9
94	553.021.00	1	Anello O-Ring 27x2,0
95			<b>NON GESTITO</b>
96	524.012.00	1	Collettore aspirazione
99	549.042.00	2	Vite flangiata SH 6x45
100	549.043.00	1	Fascetta
104	180.010.60	1	Tubo carburante
106	546.005.00	2	Molla interna valvola
107	546.006.00	2	Molla esterna valvola
A	751.074.00	1	Cuscinetto a sfere 16002
B	503.007.00	1	Seeger 15 mm. - DIN 471



**Scooter WARRIOR F 18-125 - MOTORE KYMCO cod. 143.001.00 4 tempi**  
**TAV. U - Volano - Pompa acqua**

Nr. Codice Q.tà Descrizione

271	582.001.00	1	Rotore volano
272	582.002.00	1	Statore volano
273			<b>NON GESTITO</b>
274			<b>NON GESTITO</b>
275			<b>NON GESTITO</b>
276			<b>NON GESTITO</b>
279	556.013.00	1	Termostato
280	521.005.00	1	Alloggiamento termostato
281			<b>NON GESTITO</b>
282	521.006.00	1	Coperchio termostato
283	556.014.00	1	Interruttore termico
284	553.022.00	1	Anello O-Ring 14,8x1,9
285	077.040.00	1	Tubo acqua
286	167.031.00	2	Fascetta tubo acqua
287			<b>NON GESTITO</b>
289	560.003.00	1	Corpo pompa acqua
290	503.002.00	1	Seeger 26 mm. - DIN 472
291	551.008.00	1	Cuscinetto a sfere 6000
292	556.015.00	1	Albero pompa acqua
293	551.009.00	1	Cuscinetto a sfere 6901
294	553.023.00	1	Paraolio 12x20x4
295	553.024.00	1	Guarnizione meccanica
296			<b>NON GESTITO</b>
297	556.016.00	1	Girante pompa acqua
298	521.007.00	1	Coperchio pompa acqua
299			<b>NON GESTITO</b>
300			<b>NON GESTITO</b>
301	556.004.00	2	Grano riferimento 8x14
302	553.017.00	1	Guarnizione pompa acqua
303	553.011.00	1	Anello O-Ring 27,4x2,4
304	077.038.00	1	Tubo acqua
305	167.031.00	1	Fascetta tubo acqua
306			<b>NON GESTITO</b>
307			<b>NON GESTITO</b>
A	582.003.00	1	Bobina pick-up
B			<b>NON GESTITO</b>
C			<b>NON GESTITO</b>

