

# Demerfil<sup>®</sup>

s.r.l.

## WORLDWIRES

### C A T A L O G O

### TRASMISSIONI MOTOCICLO & SCOOTER

PARTICOLARI TORNITI E MINUTERIE METALLICHE



AGGIORNATO AL



**Semerfil S.r.l.**  
**70010 Locorotondo (BA)**  
**Via dei Sartori n.13 Z.i.**  
**Te. +39 080 4312286 Fax. +39 080 4315791**  
**www.semerfil.it**

comunicazioni visive www.photoluis.it

CATALOGO TRASMISSIONI E CAVI PER MOTOCICLO, SCOOTER, CICLOMOTORI MOTOCARRI,  
PARTICOLARI TORNITI E MINUTERIE VARIE, GUAINA, CORDINE E ACCESSORI.

Indice del contenuto

- Introduzione: "Trasmissioni Motociclo"
- Catalogo trasmissioni adattabili per Motociclo (in ordine alfabetico)
- Aprilia
- Benelli
- Beta
- Cagiva
- Derbi
- Ducati
- Gilera
- Honda
- Husqvarna
- Italjet
- Kawasaki
- Kymco
- Malaguti
- MbK
- Motoguzzi
- Peugeot
- Piaggio
- Rizzato
- Suzuki
- Yamaha
- Harley Davidson
- Catalogo tachimetri vari
- Catalogo trasmissioni e cavi per Ciclomotori
- Catalogo trasmissioni e cavi per Motocarri
- Catalogo Particolari Torniti e Minuterie
- Catalogo Guaine
- Cordine in Rotoli
- Catalogo Accessori vari

(se un articolo non è presente in questo catalogo contattare i nostri uffici, grazie.)

Semerfil S.r.l.

*Via Dei Sartori n.13 Z. Industriale 70010 Locorotondo BA - Italy*

Tel: +39 080 4312286 Fax: +39 080 4315791

[www.semerfil.it](http://www.semerfil.it)

[semerfil@semerfil.it](mailto:semerfil@semerfil.it)

## Trasmissioni Motociclo

Anni di esperienza nel settore confermano la Semerfil S.r.l. leader mondiale nella produzione di trasmissioni meccaniche adattabili per motociclo.

Nelle nostre produzioni adottiamo sistemi tecnologicamente avanzati utilizzando i migliori materiali per una resa della massima affidabilità del prodotto in qualunque campo di applicazione.

Sui nostri prodotti, in fase di sviluppo, vengono eseguiti test di affidabilità su ogni componente nonché, a campione su ogni lotto di produzione a garanzia di qualità e sicurezza.

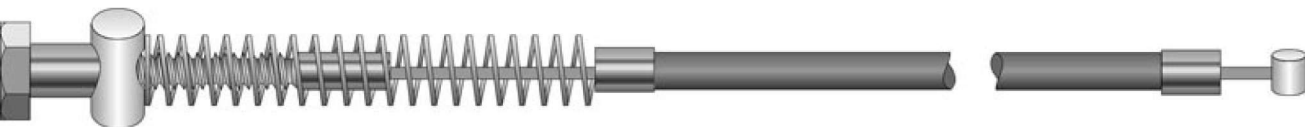
La nostra azienda effettua produzioni su specifiche richieste, compresa la realizzazione dei terminali, a campione e/o a disegno. La Semerfil S.r.l. offre ai suoi clienti un servizio personalizzato altamente qualificato di progettazione ed assistenza post-vendita. [tecno@semerfil.it](mailto:tecno@semerfil.it)



**Demerfil**<sup>®</sup>  
WORLDWIRES s.r.l.

AZIENDA CON SISTEMA  
DI GESTIONE QUALITÀ  
CERTIFICATO DA DNV GL  
= ISO 9001 =





Esempio n1: Trasmissione freno posteriore



Esempio n1: Trasmissione freno anteriore



Esempio n1: Trasmissione gas



Ogni trasmissione può essere rivestita in calza inox inossidabile per incrementare la protezione a tagli o abrasioni. Viene fatto un largo uso anche nel settore Custom, per valorizzare il look e la grinta delle elaborazioni. Eventualmente è anche disponibile per la vendita a metro in due formati diversi:

Tipo n1: misura interno 14mm, esterno 16mm. Cod. G.00.00.00.01/1

Tipo n2: misura interno 5mm, esterno 7mm. Cod. G.00.00.00.02/1



Le immagini e i disegni rappresentati in questo catalogo sono di proprietà della Semerfil s.r.l. pertanto è vietato qualsiasi utilizzo commerciale o modifica dello stesso. Tutti i diritti riservati.

**Semerfil**<sup>®</sup>  
WORLDWIRES s.r.l.




# APRILIA


---

## TRASMISSIONI FRENO POSTERIORE

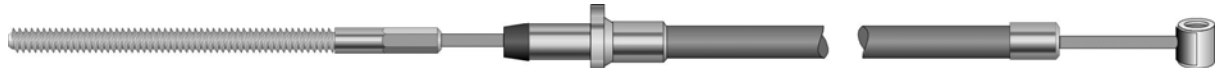
CODICE Item	DESCRIZIONE Description	Lunghezza Lenght	Applicazioni Applications	cc cc	Anno Year	ADATT. RIF. ORIG. Adapt. to Orig.	LISTINO
T.01.02.01.01 /1	Trasmissione Freno Posteriore Rear Brake Transmission	Standard	AMICO	50	1994-1994	AP8214104	
			AMICO	50	1996-1998		
			AMICO GL-GLE	50	1993-1995		
			AMICO LX-SPORT-CAT	50	1992-1993		
			SR	50	1993-1993		




CODICE Item	DESCRIZIONE Description	Lunghezza Lenght	Applicazioni Applications	cc cc	Anno Year	ADATT. RIF. ORIG. Adapt. to Orig.	LISTINO
T.01.02.01.02 /1	Trasmissione Freno Posteriore Rear Brake Transmission	Standard	SCARABEO	50	1993-1997	AP8214123	
			SCARABEO	50	1998-1998		
			SCARABEO	50	1999-1999		
			SCARABEO	50	2000-2005		




CODICE Item	DESCRIZIONE Description	Lunghezza Lenght	Applicazioni Applications	cc cc	Anno Year	ADATT. RIF. ORIG. Adapt. to Orig.	LISTINO
T.01.02.01.02 /2	Trasmissione Freno Posteriore Rear Brake Transmission	Standard	RALLY LIQUID COOLED	50	1996-1999	AP8214170	



CODICE Item	DESCRIZIONE Description	Lunghezza Lenght	Applicazioni Applications	cc cc	Anno Year	ADATT. RIF. ORIG. Adapt. to Orig.	LISTINO
T.01.02.01.03 /1	Trasmissione Freno Posteriore Rear Brake Transmission	Standard	AMICO	50	1994-1994	vecchio codice: AP8214112	
			AMICO	50	1996-1998		
			AMICO GL-GLE	50	1993-1995	nuovo codice: AP8214104	
			AMICO LX-SPORT-CAT	50	1992-1993		
			SR	50	1993-1993		

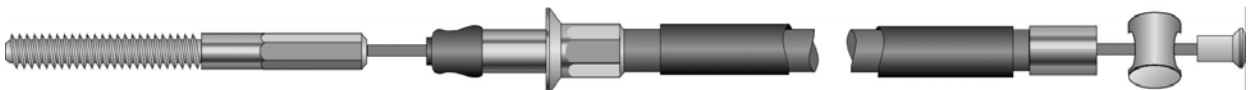


CODICE Item	DESCRIZIONE Description	Lunghezza Lenght	Applicazioni Applications	cc cc	Anno Year	ADATT. RIF. ORIG. Adapt. to Orig.	LISTINO
T.01.02.01.04 /1	Trasmissione Freno Posteriore Rear Brake Transmission	Standard	AMICO	50	1991-1991	AP8214064	

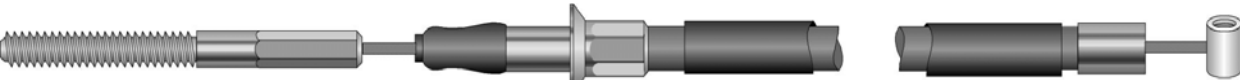




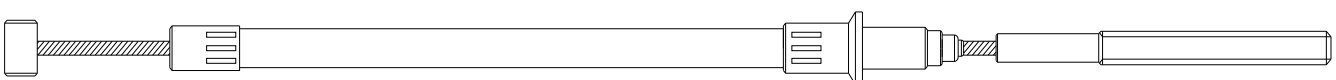
CODICE Item	DESCRIZIONE Description	Lunghezza Lenght	Applicazioni Applications	cc cc	Anno Year	ADATT. RIF. ORIG. Adapt. to Orig.	LISTINO
T.01.02.01.05 /1	Trasmissione Freno Posteriore Rear Brake Transmission	Standard	GULLIVER	50	1995-1998	AP8214170	
			GULLIVER LC	50	1996-1998		
			RALLY	50	1995-2003		
			SR	50	1994-1996		
			SR LIQUID COOLED	50	1994-1996		
			SR STEALTH,RACING	50	1997-1999		
SR WWW	50	1997-2001					




CODICE Item	DESCRIZIONE Description	Lunghezza Lenght	Applicazioni Applications	cc cc	Anno Year	ADATT. RIF. ORIG. Adapt. to Orig.	LISTINO
T.01.02.01.06 /1	Trasmissione Freno Posteriore Rear Brake Transmission	Standard	SONIC	50	1998-2005	AP8214174	
			SONIC GP	50	1998-2005		



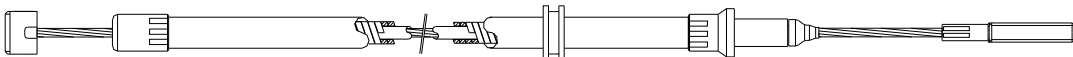
CODICE Item	DESCRIZIONE Description	Lunghezza Lenght	Applicazioni Applications	cc cc	Anno Year	ADATT. RIF. ORIG. Adapt. to Orig.	LISTINO
T.01.02.01.07 /1	Trasmissione Freno Posteriore Rear Brake Transmission	Standard	MOJITO CUSTOM	50	1999-2003	AP8214193	

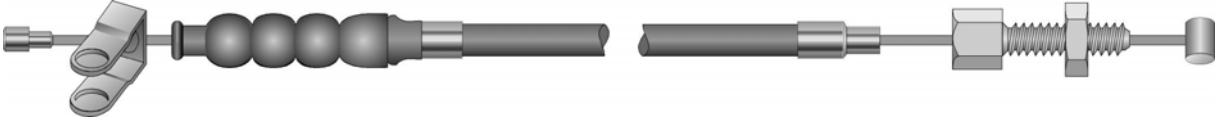


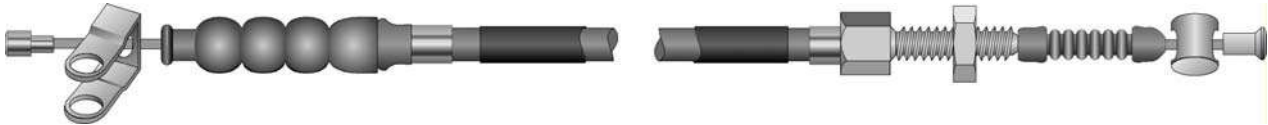
CODICE Item	DESCRIZIONE Description	Lunghezza Lenght	Applicazioni Applications	cc cc	Anno Year	ADATT. RIF. ORIG. Adapt. to Orig.	LISTINO
T.01.02.01.08 /1	Trasmissione Freno Posteriore Rear Brake Transmission	Standard	MOJITO RETRO	50	1999-2003	AP8214189	



CODICE Item	DESCRIZIONE Description	Lunghezza Lenght	Applicazioni Applications	cc cc	Anno Year	ADATT. RIF. ORIG. Adapt. to Orig.	LISTINO
T.01.02.01.09 /1	Trasmissione Freno Post. Rear Brake Transmission	Standard	SCARABEO 4T EURO2	50	2002-2004	AP8214206	
			SCARABEO 4T	100	2001-2004		




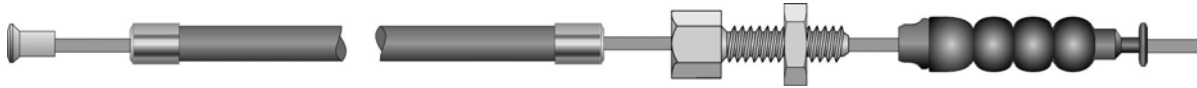
CODICE Item	DESCRIZIONE Description	Lunghezza Lenght	Applicazioni Applications	cc cc	Anno Year	ADATT. RIF. ORIG. Adapt. to Orig.	LISTINO
T.01.02.02.01 /1	Trasmissione Freno Posteriore Rear Brake Transmission	Standard	RED ROSE	50	1989-1992	AP8214043	
							

CODICE Item	DESCRIZIONE Description	Lunghezza Lenght	Applicazioni Applications	cc cc	Anno Year	ADATT. RIF. ORIG. Adapt. to Orig.	LISTINO
T.01.02.02.02 /1	Trasmissione Freno Posteriore Rear Brake Transmission	Standard	CLASSIC	50	1992-1999	AP8214096	
							

#### TRASMISSIONI FRENO ANTERIORE


CODICE Item	DESCRIZIONE Description	Lunghezza Lenght	Applicazioni Applications	cc cc	Anno Year	ADATT. RIF. ORIG. Adapt. to Orig.	LISTINO
T.02.02.01.01 /1	Trasmissione Freno Anteriore Front Brake Transmission	Standard	AMICO	50	1991-1992	AP8214111	
							

CODICE Item	DESCRIZIONE Description	Lunghezza Lenght	Applicazioni Applications	cc cc	Anno Year	ADATT. RIF. ORIG. Adapt. to Orig.	LISTINO
T.02.02.01.02 /1	Trasmissione Freno Anteriore Front Brake Transmission	Standard	AMICO AMICO AMICO GL-GLE	50 50 50	1994-1994 1996-1998 1993-1995	AP8214143	
							


CODICE Item	DESCRIZIONE Description	Lunghezza Lenght	Applicazioni Applications	cc cc	Anno Year	ADATT. RIF. ORIG. Adapt. to Orig.	LISTINO
T.02.02.02.01 /1	Trasmissione Freno Anteriore Front Brake Transmission	Standard	Generico			AP8214061	
							

## TRASMISSIONI GAS

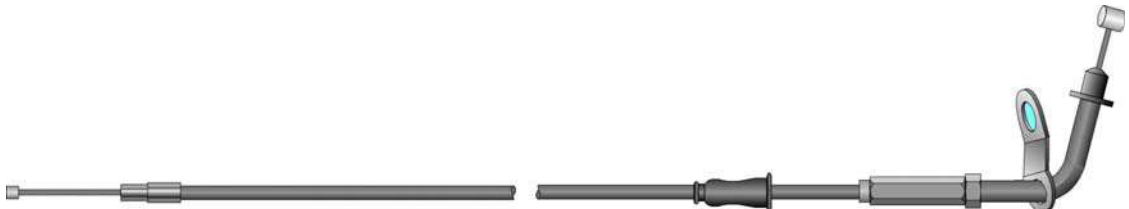
CODICE Item	DESCRIZIONE Description	Lunghezza Lenght	Applicazioni Applications	cc cc	Anno Year	ADATT. RIF. ORIG. Adapt. to Orig.	LISTINO
T.04.02.01.01 /1	Trasmissione Gas Gas Transmission	Standard	AMICO	50	1994-1994	AP8214109	
			AMICO	50	1996-1998		
			AMICO GL-GLE	50	1993-1995		
			AMICO LX-SPORT-CAT	50	1992-1993		
			SR	50	1993-1993		
			SR	50	1994-1996		
			SR LIQUID COOLED	50	1994-1996		




CODICE Item	DESCRIZIONE Description	Lunghezza Lenght	Applicazioni Applications	cc cc	Anno Year	ADATT. RIF. ORIG. Adapt. to Orig.	LISTINO
T.04.02.01.02 /1	Trasmissione Gas Gas Transmission	Standard	SCARABEO	50	1993-1997	AP8214125	
			SCARABEO	50	1998-1998		
			SCARABEO	50	1999-1999		
			SCARABEO	50	2000-2005		



CODICE Item	DESCRIZIONE Description	Lunghezza Lenght	Applicazioni Applications	cc cc	Anno Year	ADATT. RIF. ORIG. Adapt. to Orig.	LISTINO
T.04.02.01.03 /1	Trasmissione Gas Gas Transmission	Standard	AMICO	50	1991-1991	AP8214069	




CODICE Item	DESCRIZIONE Description	Lunghezza Lenght	Applicazioni Applications	cc cc	Anno Year	ADATT. RIF. ORIG. Adapt. to Orig.	LISTINO
T.04.02.01.04 /1	Trasmissione Gas Gas Transmission	Standard	GULLIVER	50	1995-1998	AP8214160	
			GULLIVER LC	50	1996-1998		
			RALLY	50	1995-2003		







CODICE Item	DESCRIZIONE Description	Lunghezza Lenght	Applicazioni Applications	cc cc	Anno Year	ADATT. RIF. ORIG. Adapt. to Orig.	LISTINO
T.04.02.01.04 /2	Trasmissione Gas Gas Transmission	Standard	SR STEALTH RACING SR WWW	50 50	1997-1999 1997-2001	AP8214162	




CODICE Item	DESCRIZIONE Description	Lunghezza Lenght	Applicazioni Applications	cc cc	Anno Year	ADATT. RIF. ORIG. Adapt. to Orig.	LISTINO
T.04.02.01.04 /3	Trasmissione Gas Gas Transmission	Standard	SONIC SONIC GP	50 50	1998-2005 1998-2005	AP8214172	

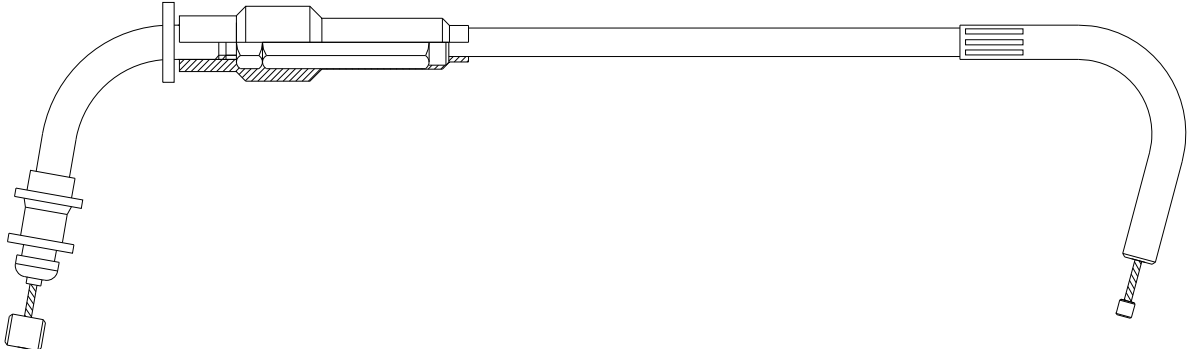


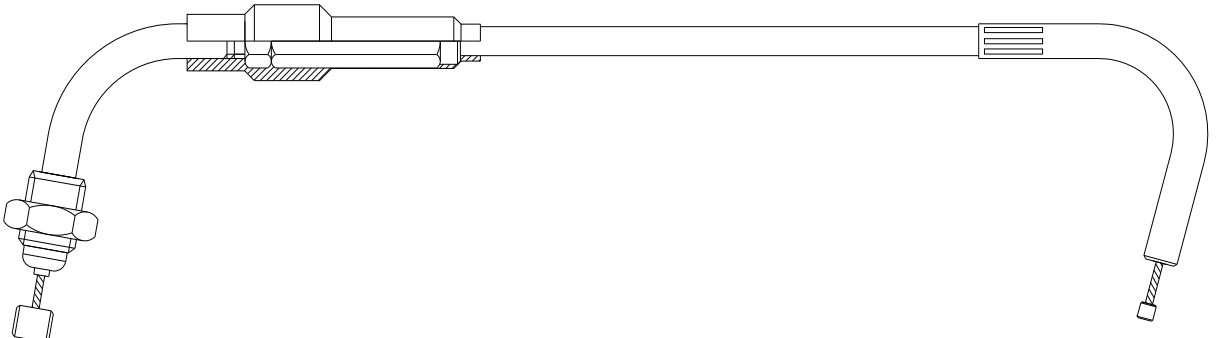
CODICE Item	DESCRIZIONE Description	Lunghezza Lenght	Applicazioni Applications	cc cc	Anno Year	ADATT. RIF. ORIG. Adapt. to Orig.	LISTINO
T.04.02.01.05 /1	Trasmissione Gas Gas Transmission	Standard	RALLY LIQUID COOLED	50	1996-1999	AP8214167	




CODICE Item	DESCRIZIONE Description	Lunghezza Lenght	Applicazioni Applications	cc cc	Anno Year	ADATT. RIF. ORIG. Adapt. to Orig.	LISTINO
T.04.02.01.06 /1	Trasmissione Gas Gas Transmission	Standard	AREA 51	50	1998-2000	AP8214176	

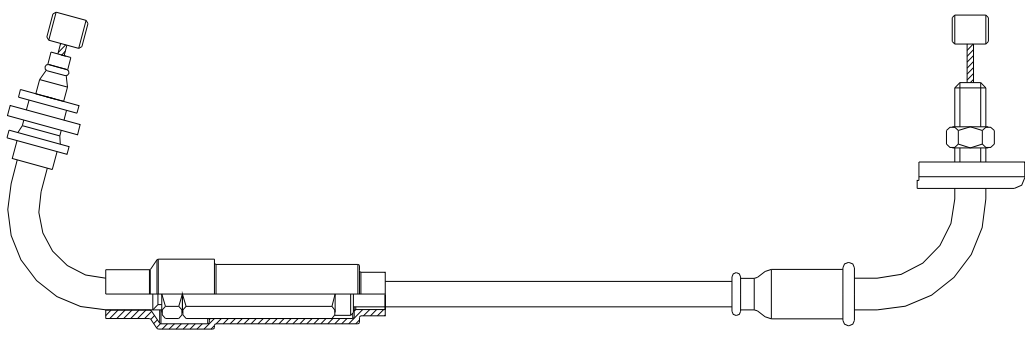


CODICE Item	DESCRIZIONE Description	Lunghezza Lenght	Applicazioni Applications	cc cc	Anno Year	ADATT. RIF. ORIG. Adapt. to Orig.	LISTINO
<b>T.04.02.01.07 /1</b>	Trasmissione Gas Gas Transmission	Standard	MOJITO RETRO	50	1999-2003	AP8214187	
							

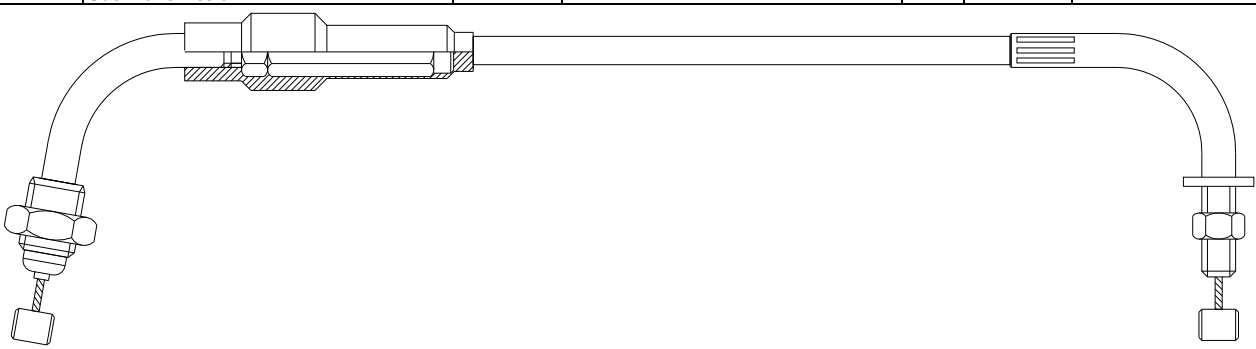
CODICE Item	DESCRIZIONE Description	Lunghezza Lenght	Applicazioni Applications	cc cc	Anno Year	ADATT. RIF. ORIG. Adapt. to Orig.	LISTINO
<b>T.04.02.01.08 /1</b>	Trasmissione Gas Gas Transmission	Standard	MOJITO CUSTOM	50	1999-2003	AP8214195	
							

CODICE Item	DESCRIZIONE Description	Lunghezza Lenght	Applicazioni Applications	cc cc	Anno Year	ADATT. RIF. ORIG. Adapt. to Orig.	LISTINO
<b>T.04.02.01.09 /1</b>	Trasmissione Gas Gas Transmission	Standard	LEONARDO 250-300 LEONARDO ST LEONARDO	250 250 250	2002-2004 2001 1999-2001	AP8114368	
							

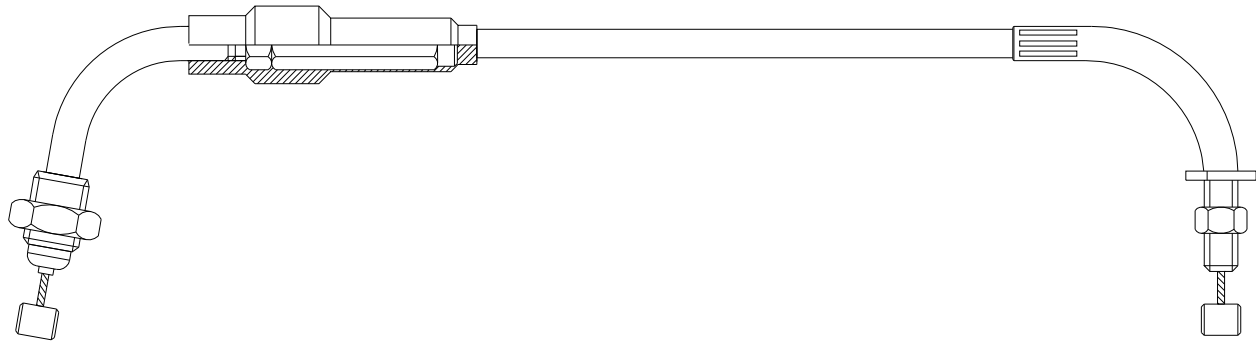
CODICE Item	DESCRIZIONE Description	Lunghezza Lenght	Applicazioni Applications	cc cc	Anno Year	ADATT. RIF. ORIG. Adapt. to Orig.	LISTINO
<b>T.04.02.01.10 /1</b>	Trasmissione Gas Gas Transmission	Standard	SCARABEO 125-150-200 MOTORE RC	125	1999-2003	8114382 8114453	



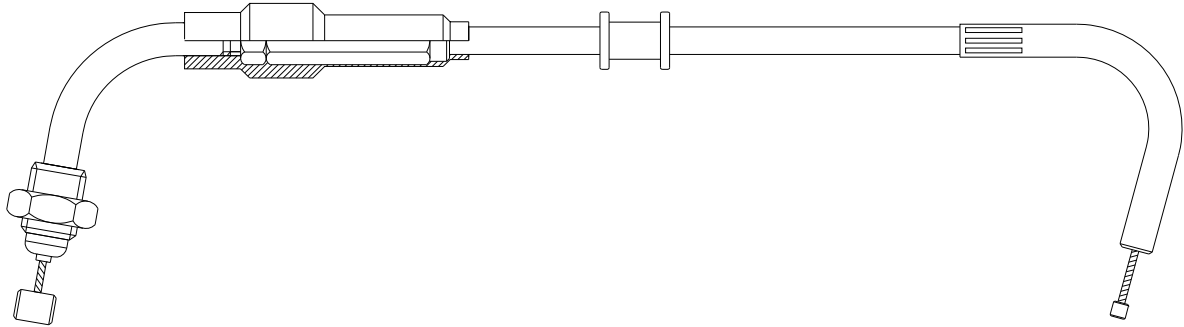
CODICE Item	DESCRIZIONE Description	Lunghezza Lenght	Applicazioni Applications	cc cc	Anno Year	ADATT. RIF. ORIG. Adapt. to Orig.	LISTINO
<b>T.04.02.01.11 /1</b>	Trasmissione Gas Gas Transmission	Standard	LEONARDO ST 125-150 LEONARDO 125-150	125 125	2001-2004 1999-2001	AP8114388	

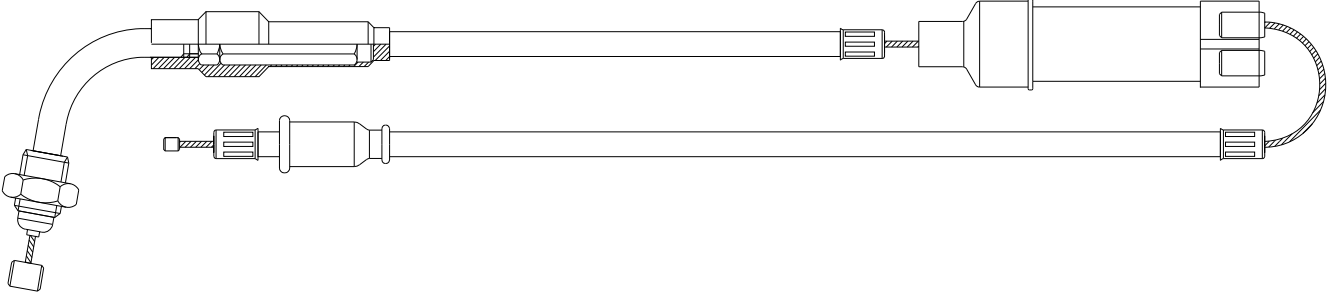


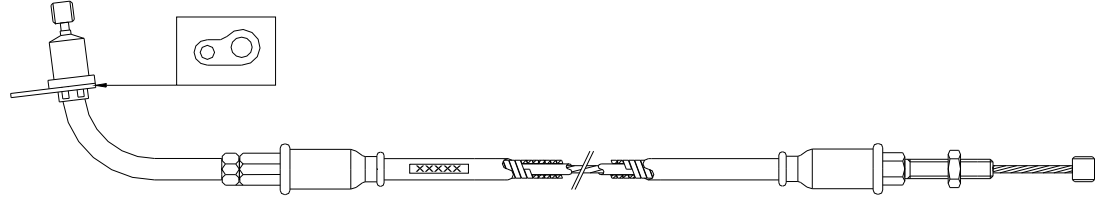
CODICE Item	DESCRIZIONE Description	Lunghezza Lenght	Applicazioni Applications	cc cc	Anno Year	ADATT. RIF. ORIG. Adapt. to Orig.	LISTINO
<b>T.04.02.01.12 /1</b>	Trasmissione Gas Gas Transmission	Standard	LEONARDO 125-150	125	1996-1998	AP8114299	

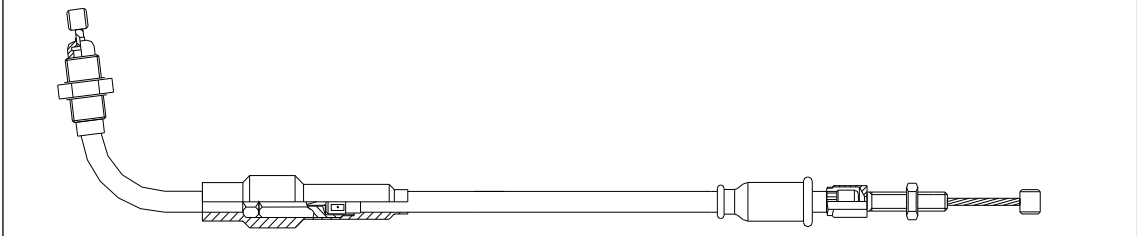


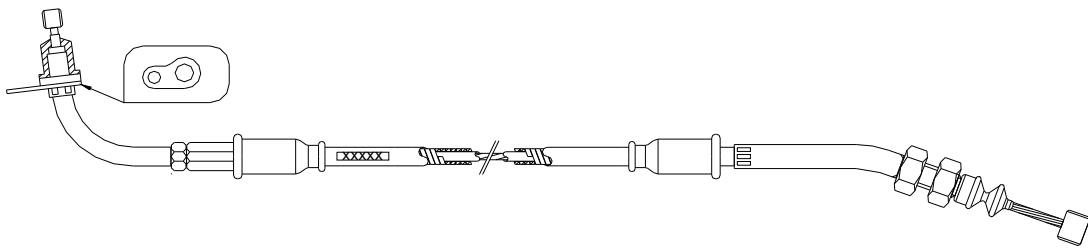


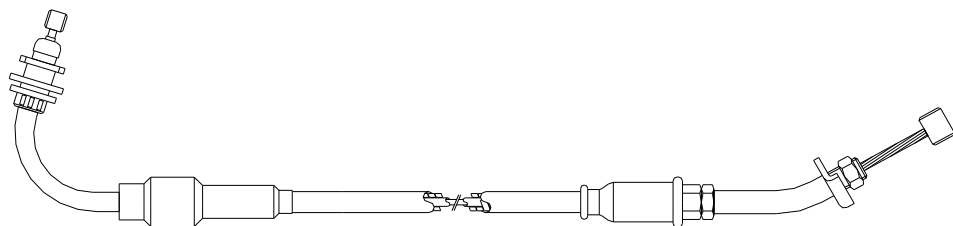
CODICE Item	DESCRIZIONE Description	Lunghezza Lenght	Applicazioni Applications	cc cc	Anno Year	ADATT. RIF. ORIG. Adapt. to Orig.	LISTINO
T.04.02.01.13 /1	Trasmissione Gas Gas Transmission	Standard	SR H2O DITECH E CARBURATORE	50	2000-2003	AP8214203	
							

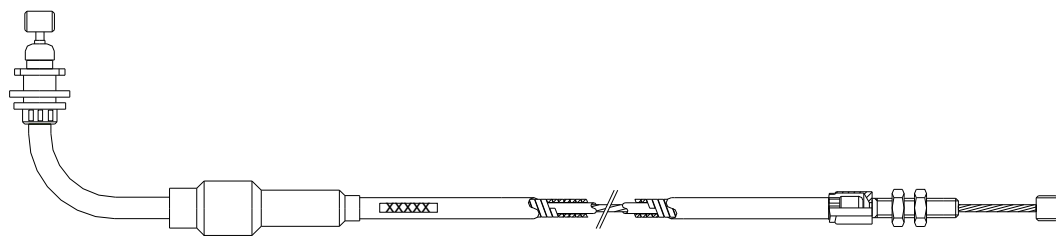
CODICE Item	DESCRIZIONE Description	Lunghezza Lenght	Applicazioni Applications	cc cc	Anno Year	ADATT. RIF. ORIG. Adapt. to Orig.	LISTINO
T.04.02.01.14 /1	Trasmissione Gas Gas Transmission	Standard	SR 125-150	125	1999-2001	AP8114380	
							

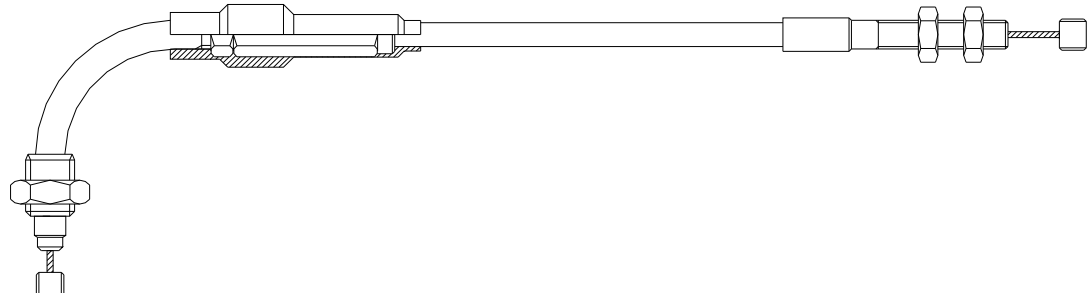
CODICE Item	DESCRIZIONE Description	Lunghezza Lenght	Applicazioni Applications	cc cc	Anno Year	ADATT. RIF. ORIG. Adapt. to Orig.	LISTINO
T.04.02.01.17/1	Trasmissione Gas Gas Transmission	Standard	SCARABEO DITECH	50	2001-2004	AP8214216	
							

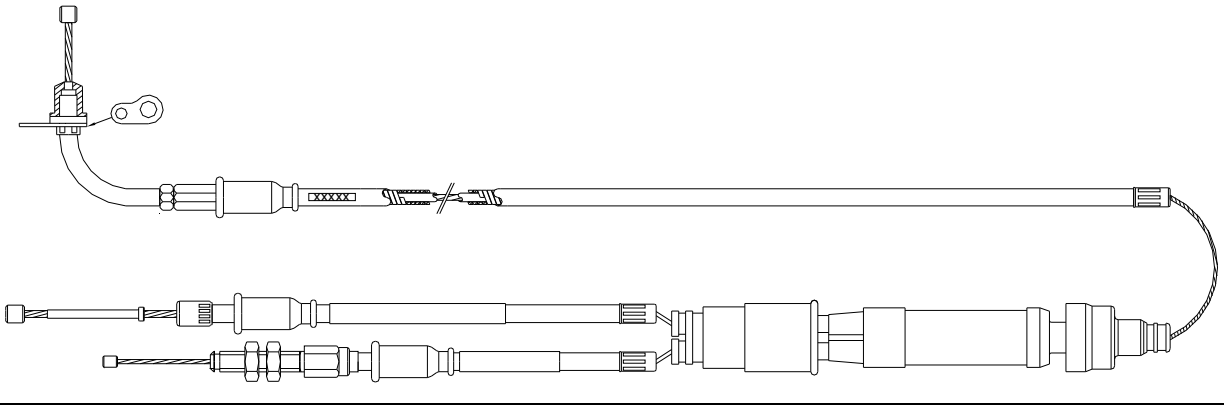
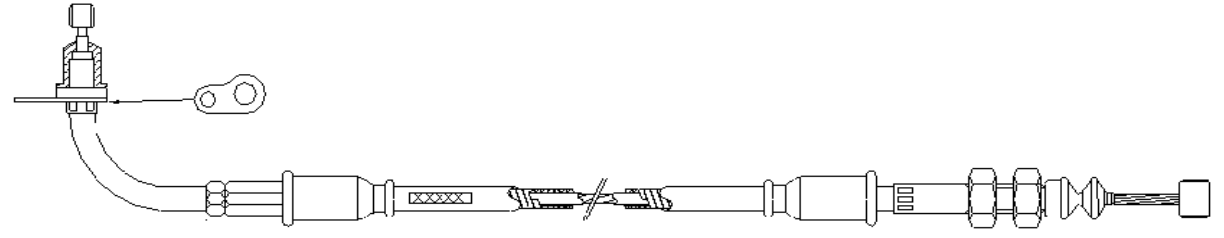
CODICE Item	DESCRIZIONE Description	Lunghezza Lenght	Applicazioni Applications	cc cc	Anno Year	ADATT. RIF. ORIG. Adapt. to Orig.	LISTINO
T.04.02.01.18 /1	Trasmissione Gas Gas Transmission	Standard	SR DITECH EURO2 SR H2O DITECH E CARBURATORE	50 50	2002-2003 2000-2003	AP8214202	
							

CODICE Item	DESCRIZIONE Description	Lunghezza Lenght	Applicazioni Applications	cc cc	Anno Year	ADATT. RIF. ORIG. Adapt. to Orig.	LISTINO
T.04.02.01.19/1	Trasmissione Gas Gas Transmission	Standard	SCARABEO 4T	100	2001-2004	AP8214214	
							


CODICE Item	DESCRIZIONE Description	Lunghezza Lenght	Applicazioni Applications	cc cc	Anno Year	ADATT. RIF. ORIG. Adapt. to Orig.	LISTINO
T.04.02.01.20/1	Trasmissione Gas Gas Transmission	Standard	Scarabeo 125-200 motore Piaggio	125	2003-2003	AP8114461	
							

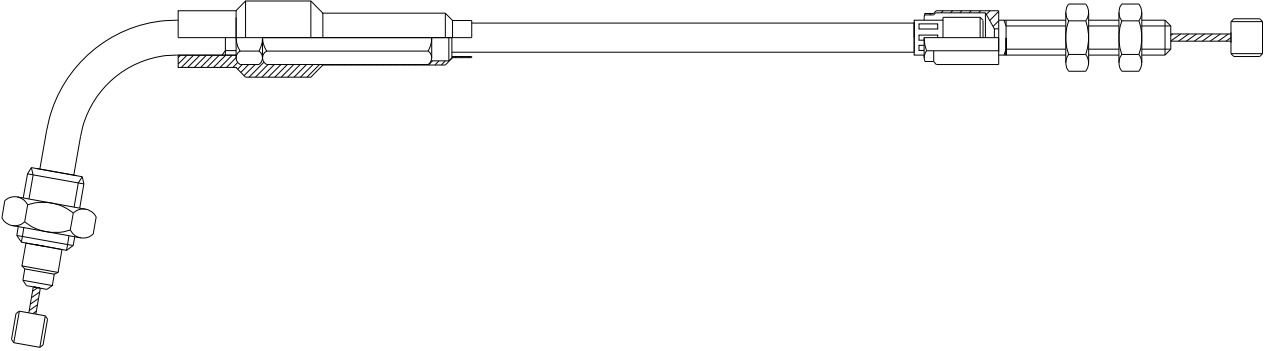
CODICE Item	DESCRIZIONE Description	Lunghezza Lenght	Applicazioni Applications	cc cc	Anno Year	ADATT. RIF. ORIG. Adapt. to Orig.	LISTINO
T.04.02.01.21/1	Trasmissione Gas Gas Transmission	Standard	ATLANTIC 125-200-250	125	2003-2005	AP8114449	
							


CODICE Item	DESCRIZIONE Description	Lunghezza Lenght	Applicazioni Applications	cc cc	Anno Year	ADATT. RIF. ORIG. Adapt. to Orig.	LISTINO
T.04.02.01.22 /1	Trasm.Gas Gas Transmission	Standard	SPORT CITY 125-200 SPORT CITY 125-200-250 EU3	125 125	2004-2006 2006-2006	AP8114500	
							

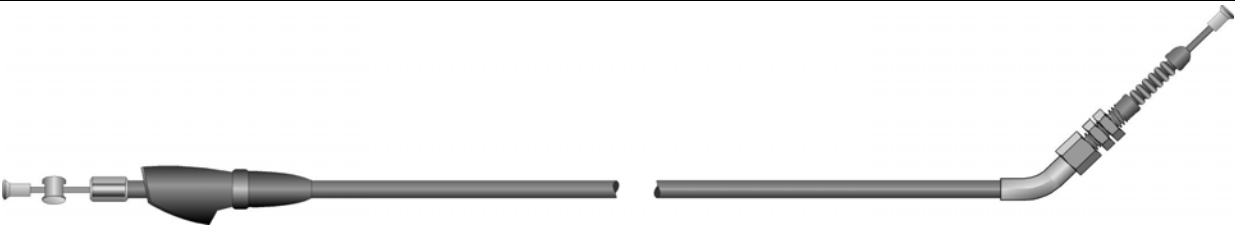
CODICE Item	DESCRIZIONE Description	Lunghezza Lenght	Applicazioni Applications	cc cc	Anno Year	ADATT. RIF. ORIG. Adapt. to Orig.	LISTINO
<b>T.04.02.01.23 /1</b>	Trasm.Gas Gas Transmission	Standard	SCARABEO STREET 2T RESTYLING	50	2006-2009	AP8214242	
			SCARABEO STREET	50	2005-2006		
			SCARABEO 2T NET	50	2010-2010		
			SCARABEO 2T	50	2010-2010		
							
CODICE Item	DESCRIZIONE Description	Lunghezza Lenght	Applicazioni Applications	cc cc	Anno Year	ADATT. RIF. ORIG. Adapt. to Orig.	LISTINO
<b>T.04.02.01.24 /1</b>	Trasm.Gas Gas Transmission	Standard	SCARABEO 4T RESTYLING EU3	50	2006-2009	AP8214221	
			SCARABEO 4T	100	2010-2010		
			SCARABEO 4T	50	2002-2006		
							

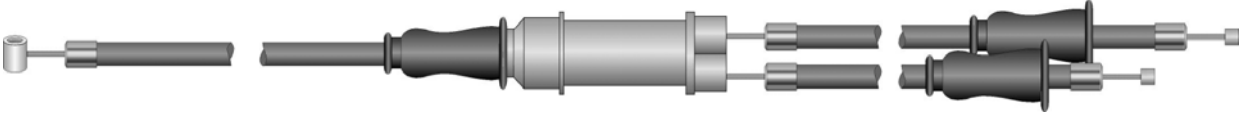



CODICE Item	DESCRIZIONE Description	Lunghezza Lenght	Applicazioni Applications	cc cc	Anno Year	ADATT. RIF. ORIG. Adapt. to Orig.	LISTINO
T.04.02.02.01 /1	Trasmissione Gas Gas Transmission	Standard	MOTO APRILIA			AP8114123	
							


CODICE Item	DESCRIZIONE Description	Lunghezza Lenght	Applicazioni Applications	cc cc	Anno Year	ADATT. RIF. ORIG. Adapt. to Orig.	LISTINO
T.04.02.02.02 /1	Trasmissione Gas Apertura Gas Transmission Opening	Standard	RSV SP RSV	1000 1000	1999-2000 1998-1999	AP8114342	
							


CODICE Item	DESCRIZIONE Description	Lunghezza Lenght	Applicazioni Applications	cc cc	Anno Year	ADATT. RIF. ORIG. Adapt. to Orig.	LISTINO
T.04.02.02.03 /1	Trasmissione Gas Apertura Gas Transmission Opening	Standard	CLASSIC	50	1992-1999	AP8214097	
							

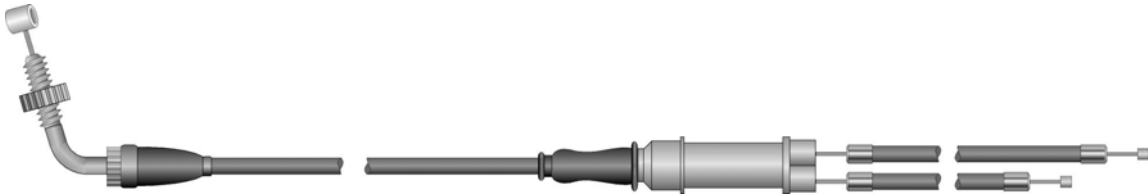
CODICE Item	DESCRIZIONE Description	Lunghezza Lenght	Applicazioni Applications	cc cc	Anno Year	ADATT. RIF. ORIG. Adapt. to Orig.	LISTINO
T.04.02.02.04 /1	Trasmissione Gas Gas Transmission	Standard	PEGASO RX RX3- 5 MARCE RX ENDURO-MX SUPERMOTARD	50 50 50 50	1992-1994 2003-2004 1991-1994 1995-2003	AP8214070	
							

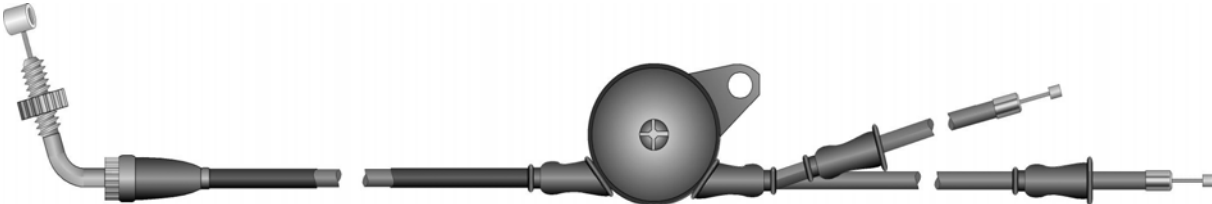
CODICE Item	DESCRIZIONE Description	Lunghezza Lenght	Applicazioni Applications	cc cc	Anno Year	ADATT. RIF. ORIG. Adapt. to Orig.	LISTINO
T.04.02.02.05 /1	Trasmissione Gas Gas Transmission	Standard	AF1 FUTURA	50	1990-1990	AP8214072	
							


CODICE Item	DESCRIZIONE Description	Lunghezza Lenght	Applicazioni Applications	cc cc	Anno Year	ADATT. RIF. ORIG. Adapt. to Orig.	LISTINO
T.04.02.02.06 /1	Trasmissione Gas Apertura Gas Transmission Opening	Standard	RED ROSE	50	1989-1992	AP8214039	
							


CODICE Item	DESCRIZIONE Description	Lunghezza Lenght	Applicazioni Applications	cc cc	Anno Year	ADATT. RIF. ORIG. Adapt. to Orig.	LISTINO
T.04.02.02.07 /1	Trasmissione Gas Apertura Gas Transmission Opening	Standard	AF1FUTURA RS RS	50 50 50	1991-1992 1993-1995 1996-1998	AP8214085	
							


CODICE Item	DESCRIZIONE Description	Lunghezza Lenght	Applicazioni Applications	cc cc	Anno Year	ADATT. RIF. ORIG. Adapt. to Orig.	LISTINO
T.04.02.02.08 /1	Trasmissione Gas Gas Transmission	Standard	SCARABEO	50	1993-1997	AP8214120	
							

CODICE Item	DESCRIZIONE Description	Lunghezza Lenght	Applicazioni Applications	cc cc	Anno Year	ADATT. RIF. ORIG. Adapt. to Orig.	LISTINO
T.04.02.02.09 /1	Trasmissione Gas Gas Transmission	Standard	EUROPA	50	1991-1992	AP8214087	
							

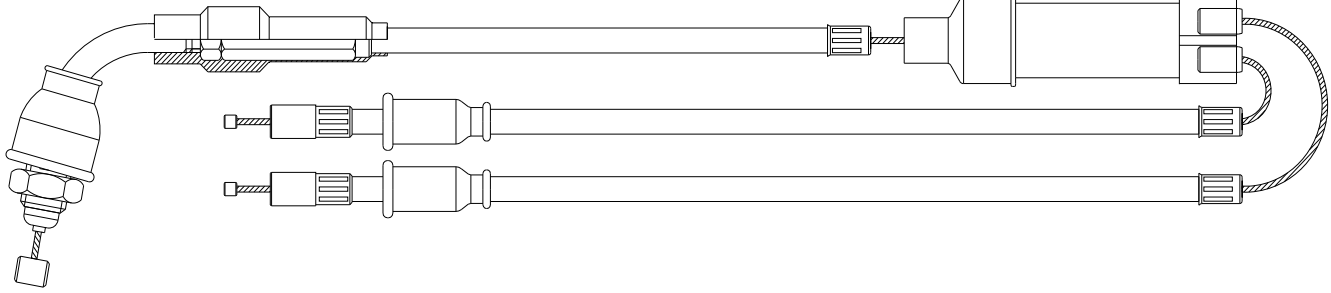
CODICE Item	DESCRIZIONE Description	Lunghezza Lenght	Applicazioni Applications	cc cc	Anno Year	ADATT. RIF. ORIG. Adapt. to Orig.	LISTINO
T.04.02.02.10 /1	Trasmissione Gas Gas Transmission	Standard	AF1 FUTURA	125	1990-1992	AP8114234	
							

CODICE Item	DESCRIZIONE Description	Lunghezza Lenght	Applicazioni Applications	cc cc	Anno Year	ADATT. RIF. ORIG. Adapt. to Orig.	LISTINO
<b>T.04.02.02.11 /1</b>	Trasmissione Gas Gas Transmission	Standard	AF1 SINTESI AF1 SINTESI REPLICA	125 125	1998-1998 1989-1990	AP8114128	
							

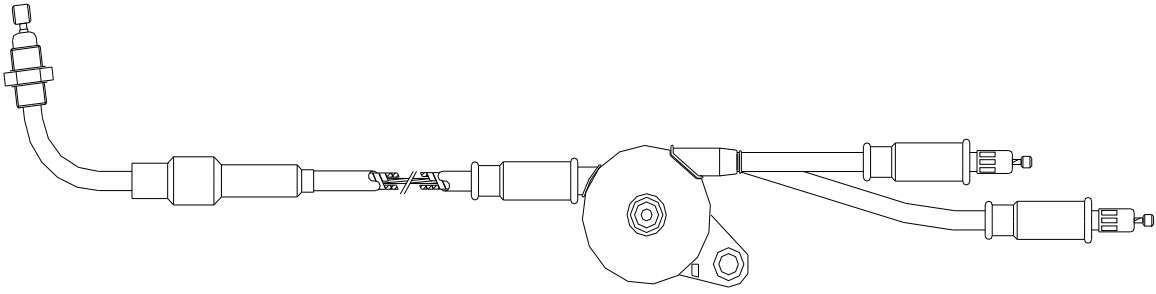
CODICE Item	DESCRIZIONE Description	Lunghezza Lenght	Applicazioni Applications	cc cc	Anno Year	ADATT. RIF. ORIG. Adapt. to Orig.	LISTINO
<b>T.04.02.02.12 /1</b>	Trasmissione Gas Gas Transmission	Standard	RS RS RS	125 125 125	1992-1994 1996-1997 1998-1998	AP8114252 sostituito da: AP8114364	
							

CODICE Item	DESCRIZIONE Description	Lunghezza Lenght	Applicazioni Applications	cc cc	Anno Year	ADATT. RIF. ORIG. Adapt. to Orig.	LISTINO
<b>T.04.02.02.13 /1</b>	Trasmissione Gas Gas Transmission	Standard	RS RS RS RS RS	125 125 125 125 125	1995-1995 1996-1997 1998-1998 1999-2005 2006-2006	AP8114320	
							

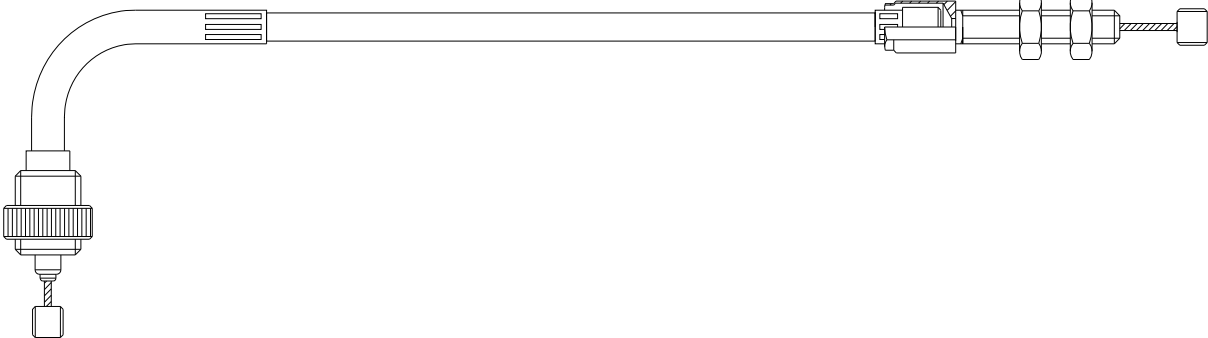
CODICE Item	DESCRIZIONE Description	Lunghezza Lenght	Applicazioni Applications	cc cc	Anno Year	ADATT. RIF. ORIG. Adapt. to Orig.	LISTINO
T.04.02.02.14 /1	Trasm.Gas Gas Transmission	Standard	RS	50	1999-2005	AP8214180	




T.04.02.02.15/1	Trasmissione Gas Gas Transmission	Standard	AF1 FUTURA	125	1990-1992	AP8114257	
-----------------	--------------------------------------	----------	------------	-----	-----------	-----------	--



**TRASMISSIONI GAS CHIUSURA**


CODICE Item	DESCRIZIONE Description	Lunghezza Lenght	Applicazioni Applications	cc cc	Anno Year	ADATT. RIF. ORIG. Adapt. to Orig.	LISTINO
T.05.02.02.01 /1	Trasmissione Gas Chiusura Gas Transmission Closing	Standard	RSV SP RSV	1000 1000	1999-2000 1998-1999	AP8114343	



**TRASMISSIONI STARTER - ALZAVOLTA**


CODICE Item	DESCRIZIONE Description	Lunghezza Lenght	Applicazioni Applications	cc cc	Anno Year	ADATT. RIF. ORIG. Adapt. to Orig.	LISTINO
T.11.02.01.01 /1	Trasmissione Starter Starter Transmission	Standard	AMICO AMICO AMICO GL-GLE AMICO LX-SPORT-CAT SR SR SR LIQUID COOLED	50 50 50 50 50 50 50	1994-1994 1996-1998 1993-1995 1992-1993 1993-1993 1994-1996 1994-1996	AP8214108	




CODICE Item	DESCRIZIONE Description	Lunghezza Lenght	Applicazioni Applications	cc cc	Anno Year	ADATT. RIF. ORIG. Adapt. to Orig.	LISTINO
T.11.02.01.02 /1	Trasmissione Starter Starter Transmission	Standard	SCARABEO SCARABEO SCARABEO SCARABEO	50 50 50 50	1993-1997 1998-1998 1999-1999 2000-2005	AP8214124	
							

CODICE Item	DESCRIZIONE Description	Lunghezza Lenght	Applicazioni Applications	cc cc	Anno Year	ADATT. RIF. ORIG. Adapt. to Orig.	LISTINO
T.11.02.01.03 /1	Trasmissione Starter Starter Transmission	Standard	AMICO ET 50	50 50		AP8214068	
							


CODICE Item	DESCRIZIONE Description	Lunghezza Lenght	Applicazioni Applications	cc cc	Anno Year	ADATT. RIF. ORIG. Adapt. to Orig.	LISTINO
T.11.02.01.04 /1	Trasmissione Starter Starter Transmission	Standard	GULLIVER GULLIVER LC RALLY SR STEALTH,RACING SR WWW	50 50 50 50 50	1995-1998 1996-1998 1995-2003 1997-1999 1997-2001	AP8214159	
							

CODICE Item	DESCRIZIONE Description	Lunghezza Lenght	Applicazioni Applications	cc cc	Anno Year	ADATT. RIF. ORIG. Adapt. to Orig.	LISTINO
T.11.02.01.04 /2	Trasmissione Starter Starter Transmission	Standard	SONIC SONIC GP	50 50	1998-2005 1998-2005	AP8214171	
							

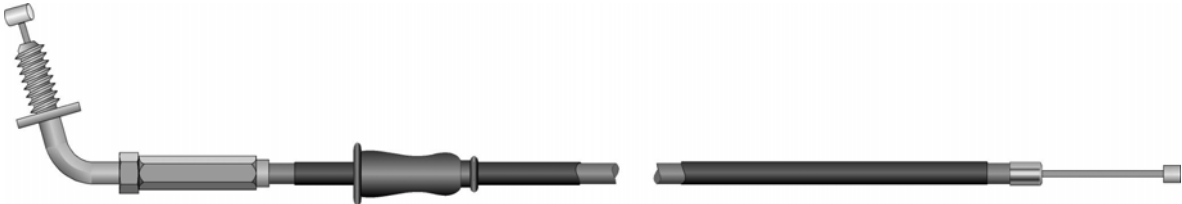
CODICE Item	DESCRIZIONE Description	Lunghezza Lenght	Applicazioni Applications	cc cc	Anno Year	ADATT. RIF. ORIG. Adapt. to Orig.	LISTINO
T.11.02.01.04 /3	Trasmissione Starter Starter Transmission	Standard	RALLY LIQUID COOLED	50	1996-1999	AP8214166	
							




CODICE Item	DESCRIZIONE Description	Lunghezza Lenght	Applicazioni Applications	cc cc	Anno Year	ADATT. RIF. ORIG. Adapt. to Orig.	LISTINO
T.11.02.01.05 /1	Trasmissione Starter Starter Transmission	Standard	AREA 51	50	1998-2000	AP8214171	



CODICE Item	DESCRIZIONE Description	Lunghezza Lenght	Applicazioni Applications	cc cc	Anno Year	ADATT. RIF. ORIG. Adapt. to Orig.	LISTINO
T.11.02.02.01 /1	Trasmissione Starter Starter Transmission	Standard	Trasmissione generica per 125			AP8114233	




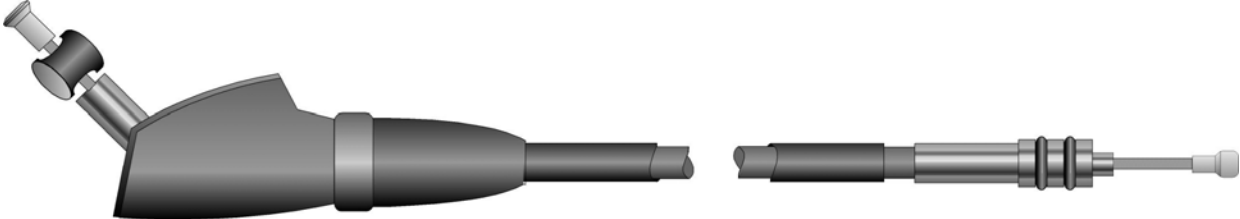
CODICE Item	DESCRIZIONE Description	Lunghezza Lenght	Applicazioni Applications	cc cc	Anno Year	ADATT. RIF. ORIG. Adapt. to Orig.	LISTINO
T.11.02.02.02 /1	Trasmissione Starter Starter Transmission	Standard	RSV R TUONO RSV, RSV R RSV, RSV R RSV, RSV R RSV SP RSV	1000 1000 1000 1000 1000 1000	2002-2005 2003 2001-2002 2000 1999-2000 1998-1999	AP8114359	





#### TRASMISSIONI FRIZIONE

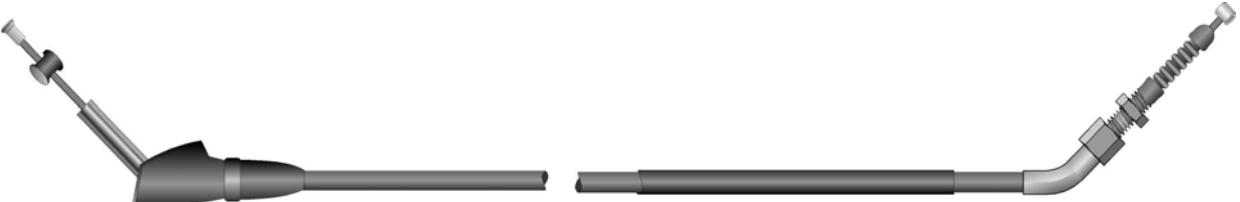
CODICE Item	DESCRIZIONE Description	Lunghezza Lenght	Applicazioni Applications	cc cc	Anno Year	ADATT. RIF. ORIG. Adapt. to Orig.	LISTINO
T.13.02.02.01 /1	Trasmissione Frizione Clutch Transmission	Standard	AF1 SINTESI REPLICA AF1 SINTESI	125 125	1989-1990 1988-1988	AP8114117	





CODICE Item	DESCRIZIONE Description	Lunghezza Lenght	Applicazioni Applications	cc cc	Anno Year	ADATT. RIF. ORIG. Adapt. to Orig.	LISTINO
T.13.02.02.02_1	Trasmissione Frizione Clutch Transmission	Standard	RED ROOSE	125	1987-1994	AP8114131	
							


CODICE Item	DESCRIZIONE Description	Lunghezza Lenght	Applicazioni Applications	cc cc	Anno Year	ADATT. RIF. ORIG. Adapt. to Orig.	LISTINO
T.13.02.02.03 /1	Trasmissione Frizione Clutch Transmission	Standard	PEGASO RX3- 5 MARCE	50 50	1992-1994 1991-1994	AP8214080	
							

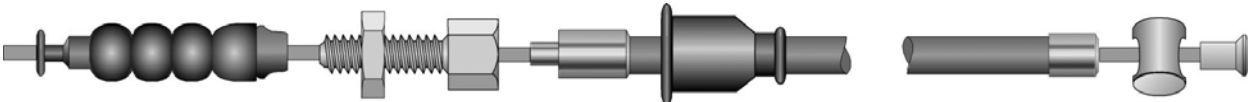
CODICE Item	DESCRIZIONE Description	Lunghezza Lenght	Applicazioni Applications	cc cc	Anno Year	ADATT. RIF. ORIG. Adapt. to Orig.	LISTINO
T.13.02.02.04 /1	Trasm.Frizione Clutch Transmission	Standard	AF1 FUTURA	50	1990-1990	AP8214073	
							


CODICE Item	DESCRIZIONE Description	Lunghezza Lenght	Applicazioni Applications	cc cc	Anno Year	ADATT. RIF. ORIG. Adapt. to Orig.	LISTINO
T.13.02.02.05 /1	Trasmissione Frizione Clutch Transmission	Standard	CLASSIC	50	1992-1999	AP8214098	
							

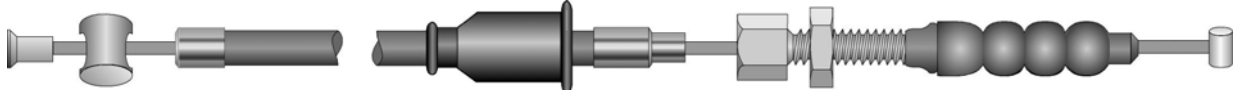
CODICE Item	DESCRIZIONE Description	Lunghezza Lenght	Applicazioni Applications	cc cc	Anno Year	ADATT. RIF. ORIG. Adapt. to Orig.	LISTINO
T.13.02.02.06 /1	Trasmissione Frizione Clutch Transmission	Standard	EUROPA	50	1991-1992	AP8214089	
							

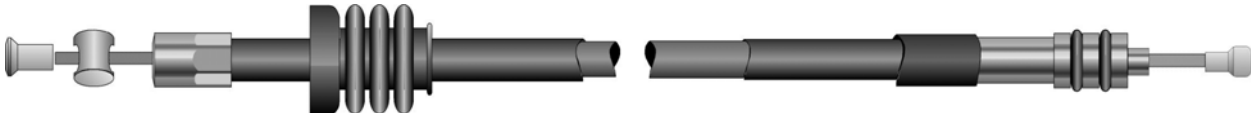
CODICE Item	DESCRIZIONE Description	Lunghezza Lenght	Applicazioni Applications	cc cc	Anno Year	ADATT. RIF. ORIG. Adapt. to Orig.	LISTINO
T.13.02.02.06 /2	Trasmissione Frizione Clutch Transmission	Standard	AF1 FUTURA RS	50 50	1991-1992 1993-1995	AP8214086	
							

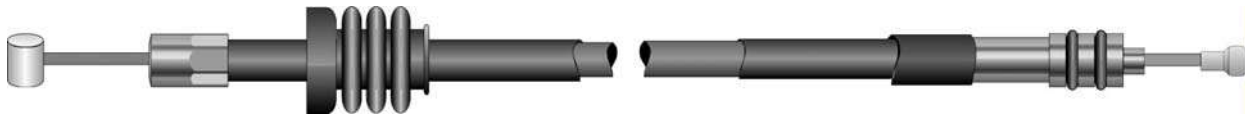
CODICE Item	DESCRIZIONE Description	Lunghezza Lenght	Applicazioni Applications	cc cc	Anno Year	ADATT. RIF. ORIG. Adapt. to Orig.	LISTINO
T.13.02.02.07 /1	Trasmissione Frizione Clutch Transmission	Standard	RED ROSE	50	1989-1992	AP8214040	
							

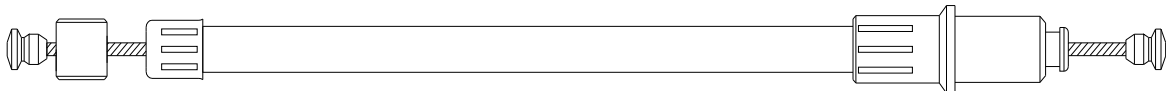
CODICE Item	DESCRIZIONE Description	Lunghezza Lenght	Applicazioni Applications	cc cc	Anno Year	ADATT. RIF. ORIG. Adapt. to Orig.	LISTINO
T.13.02.02.08 /1	Trasmissione Frizione Clutch Transmission	Standard	Generica	125		AP8214025	
							

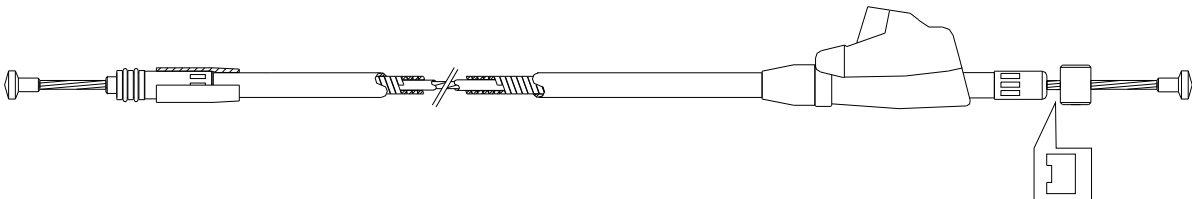
CODICE Item	DESCRIZIONE Description	Lunghezza Lenght	Applicazioni Applications	cc cc	Anno Year	ADATT. RIF. ORIG. Adapt. to Orig.	LISTINO
T.13.02.02.09 /1	Trasmissione Frizione Clutch Transmission	Standard	RX TUAREG RALLY	50 50	1989-1990 1990-1992	AP8214055	
							

CODICE Item	DESCRIZIONE Description	Lunghezza Lenght	Applicazioni Applications	cc cc	Anno Year	ADATT. RIF. ORIG. Adapt. to Orig.	LISTINO
<b>T.13.02.02.10 /1</b>	Trasmissione Frizione Clutch Transmission	Standard	AF1 AF1 PROJECT 108	50 50	1989-1989 1988-1988	AP8214031	
							

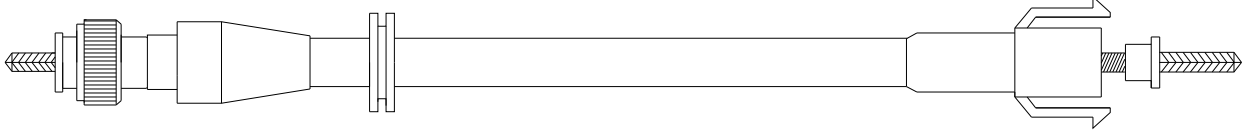
CODICE Item	DESCRIZIONE Description	Lunghezza Lenght	Applicazioni Applications	cc cc	Anno Year	ADATT. RIF. ORIG. Adapt. to Orig.	LISTINO
<b>T.13.02.02.11 /1</b>	Trasmissione Frizione Clutch Transmission	Standard	RS	125	1992-1994	AP8114253	
							

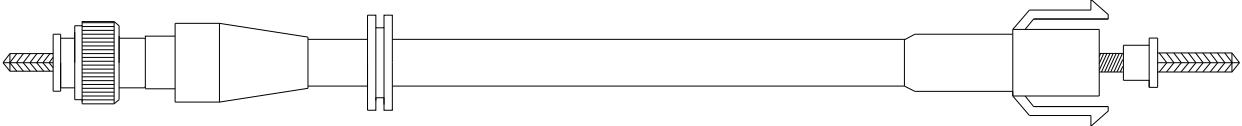
CODICE Item	DESCRIZIONE Description	Lunghezza Lenght	Applicazioni Applications	cc cc	Anno Year	ADATT. RIF. ORIG. Adapt. to Orig.	LISTINO
<b>T.13.02.02.12 /1</b>	Trasmissione Frizione Clutch Transmission	Standard	RS RS RS RS	125 125 125 125	1995-1995 1996-1997 1998-1998 1999-2005	AP8114321 Sostituito da: AP8114467	
							

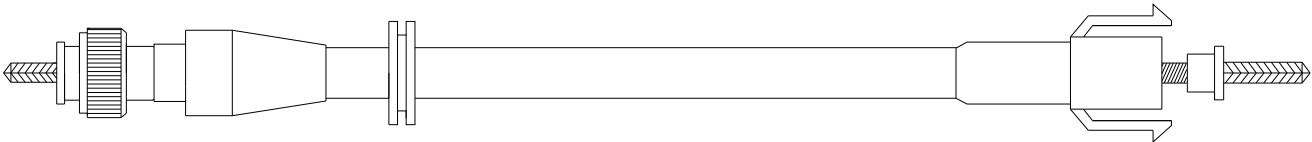
CODICE Item	DESCRIZIONE Description	Lunghezza Lenght	Applicazioni Applications	cc cc	Anno Year	ADATT. RIF. ORIG. Adapt. to Orig.	LISTINO
<b>T.13.02.02.13 /1</b>	Trasm.Frizione Clutch Transmission	Standard	RS	50	1999-2005	AP8214178	
							

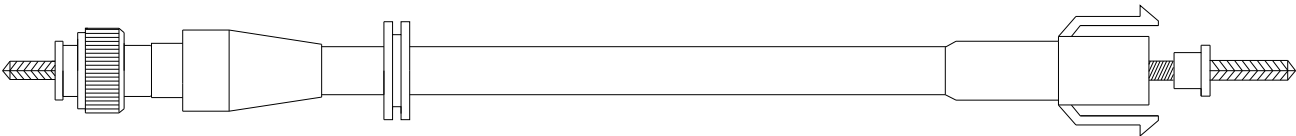
CODICE Item	DESCRIZIONE Description	Lunghezza Lenght	Applicazioni Application	cc cc	Anno Year	ADATT. RIF. ORIG. Adapt. to Orig.	LISTINO
<b>T.13.02.02.14/1</b>	Trasmissione frizione Clutch Transmission	Standard	AF1 FUTURA TUAREG RALLY	125 125	1990-1992 1989-1992	AP8114221	
							

## TRASMISSIONI TACHIMETRO

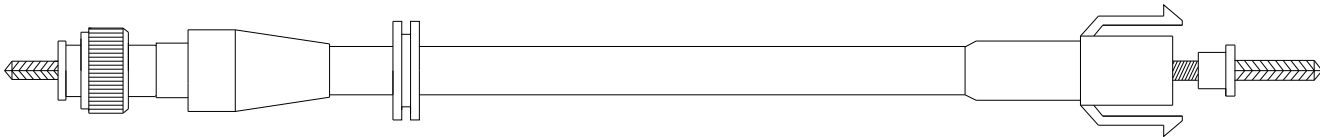
CODICE Item	DESCRIZIONE Description	Lunghezza Lenght	Applicazioni Applications	cc cc	Anno Year	ADATT. RIF. ORIG. Adapt. to Orig.	LISTINO
<b>T.18.02.01.05 /3</b>	Trasmissione Tachimetro Speedometer Transmission	Standard	MOJITO MOJITO CUSTOM MOJITO 125-150 MOJITO RETRO' - CUSTOM	50 50 125 125	2004 1999-2003 2003-2004 1999-2001	AP8214194 vedi AP8114472	
							

CODICE Item	DESCRIZIONE Description	Lunghezza Lenght	Applicazioni Applications	cc cc	Anno Year	ADATT. RIF. ORIG. Adapt. to Orig.	LISTINO
<b>T.18.02.01.05 /4</b>	Trasmissione Tachimetro Speedometer Transmission	Standard	MOJITO RETRO' MOJITO RETRO' - CUSTOM	50 125	1999-2003 1999-2001	AP8214186 vedi AP8214210	
							

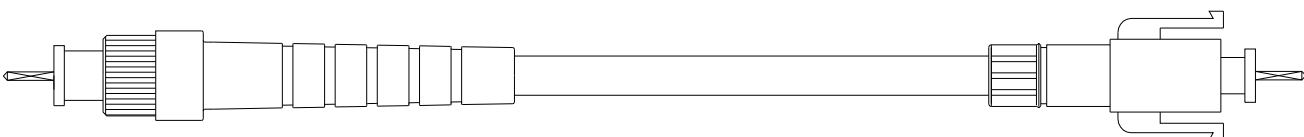
CODICE Item	DESCRIZIONE Description	Lunghezza Lenght	Applicazioni Applications	cc cc	Anno Year	ADATT. RIF. ORIG. Adapt. to Orig.	LISTINO
<b>T.18.02.01.05 /5</b>	Trasmissione ContaKm Speedometer Transmission	Standard	SCARABEO 125-250 SCARABEO 125-200 MOTORE PIAGG LEONARDO ST 125-150 SCARABEO 125-150-200 MOTORE RC LEONARDO 125-150 LEONARDO 125-150	125 125 125 125 125 125	2004-2006 2003 2001-2004 1999-2003 1999-2001 1996-1998	AP8114357	
							

CODICE Item	DESCRIZIONE Description	Lunghezza Lenght	Applicazioni Applications	cc cc	Anno Year	ADATT. RIF. ORIG. Adapt. to Orig.	LISTINO
<b>T.18.02.01.05 /6</b>	Trasmissione ContaKm Speedometer Transmission	Standard	LEONARDO 125-150	125	1996-1998	AP8114347	
							

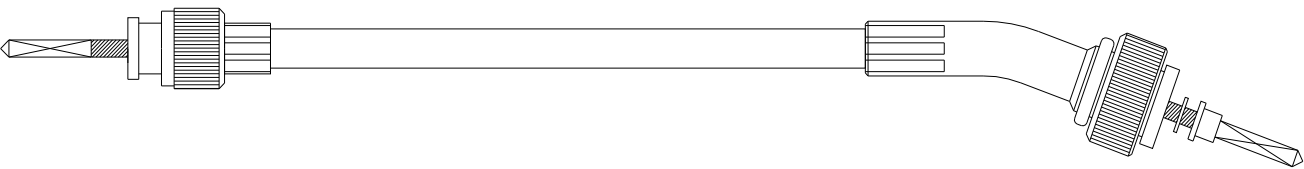
CODICE Item	DESCRIZIONE Description	Lunghezza Lenght	Applicazioni Applications	cc cc	Anno Year	ADATT. RIF. ORIG. Adapt. to Orig.	LISTINO
T.18.02.01.05 /7	Trasmissione ContaKm Speedometer Transmission	Standard	SR MOTORE PIAGGIO	50	2003-2005	AP8214163	
			SR DITECH EURO 2	50	2002-2003		
			SR H2O DITECH E CARBURATORE	50	2000-2003		
			SR WWW	50	1997-2001		
			SR STEALTH, RACING	50	1997-1999		
			SR 125-150	125	1999-2001		




CODICE Item	DESCRIZIONE Description	Lunghezza Lenght	Applicazioni Applications	cc cc	Anno Year	ADATT. RIF. ORIG. Adapt. to Orig.	LISTINO
T.18.02.01.08 /2	Trasmissione ContaKm Speedometer Transmission	Standard	LEONARDO 250-300	250	2002-2004	AP8114379	
			LEONARDO ST	250	2001		
			LEONARDO	250	1999-2001		

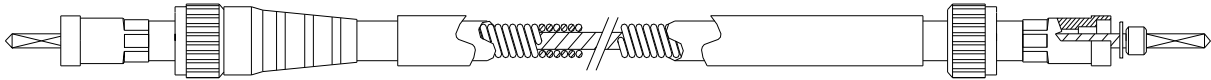


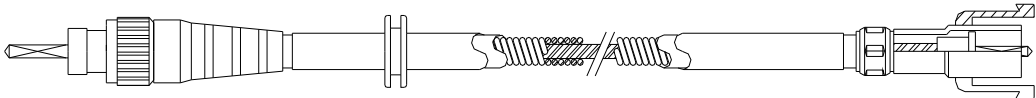
CODICE Item	DESCRIZIONE Description	Lunghezza Lenght	Applicazioni Applications	cc cc	Anno Year	ADATT. RIF. ORIG. Adapt. to Orig.	LISTINO
T.18.02.01.09 /1	Trasm. ContaKm Speedometer Transmission	Standard	RS	50	1999-2005	AP8214181	

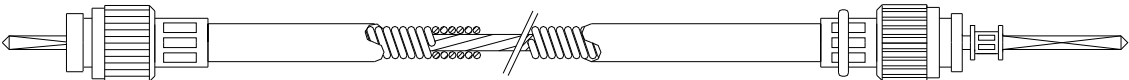


CODICE Item	DESCRIZIONE Description	Lunghezza Lenght	Applicazioni Applications	cc cc	Anno Year	ADATT. RIF. ORIG. Adapt. to Orig.	LISTINO
T.18.02.01.12/1	Trasmissione ContaKm Speedometer Transmission	Standard	SCARABEO DITECH	50	2001-2004	AP8214208	
			SCARABEO 4T EURO 2	50	2002-2004		
			SCARABEO 4T	100	2001-2004		

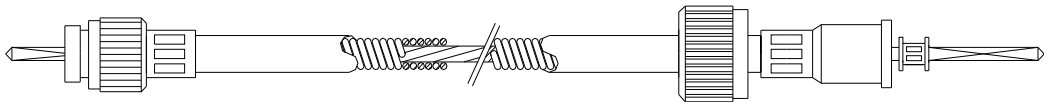


CODICE Item	DESCRIZIONE Description	Lunghezza Lenght	Applicazioni Applications	cc cc	Anno Year	ADATT. RIF. ORIG. Adapt. to Orig.	LISTINO
<b>T.18.02.01.13/1</b>	Trasmissione ContaKm Speedometer Transmission	Standard	ATLANTIC 125-200-250 ATLANTIC SPRINT	125 500	2003-2005 2005	AP8114460	
							

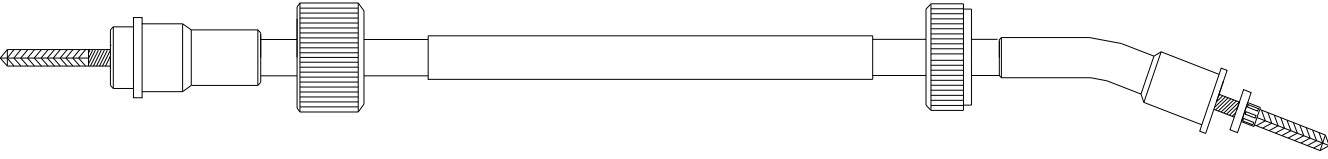
CODICE Item	DESCRIZIONE Description	Lunghezza Lenght	Applicazioni Applications	cc cc	Anno Year	ADATT. RIF. ORIG. Adapt. to Orig.	LISTINO
<b>T.18.02.01.14/1</b>	Trasmissione ContaKm Speedometer Transmission	Standard	Leonardo 125-150 Leonardo 125-150 Leonardo ST 125-150 Scarabeo Motore Rotax 125-150-200 Scarabeo Motore Piaggio 125-200 Scarabeo 125-250	125 125 125 125 125 125	1996-1998 1999-2001 2001-2004 1999-2003 2003-2003 2004-2006	AP8114357	
							

CODICE Item	DESCRIZIONE Description	Lunghezza Lenght	Applicazioni Application	cc cc	Anno Year	ADATT. RIF. ORIG. Adapt. to Orig.	LISTINO
<b>T18.02.02.03/1</b>	Trasm. ContaKm Speedometer Transmission	Standard	AF1 FUTURA	125	1990-1992	AP8114206	
							

**TRASMISSIONI CONTA GIRI**

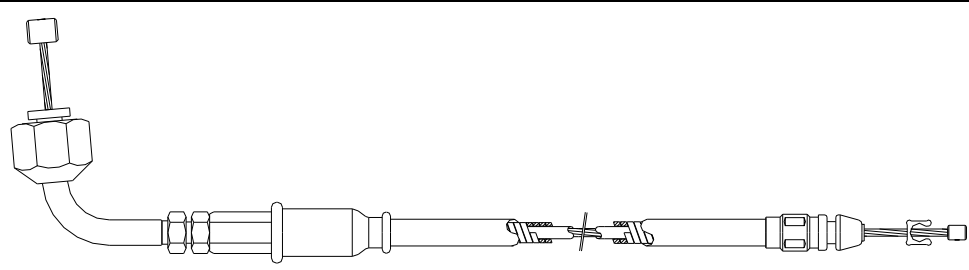
CODICE Item	DESCRIZIONE Description	Lunghezza Lenght	Applicazioni Application	cc cc	Anno Year	ADATT. RIF. ORIG. Adapt. to Orig.	LISTINO
<b>T19.02.02.03/1</b>	Trasm. Conta giri Tachometer Transmission	Standard	AF1 FUTURA AF1 SINTESI REPLICA	125 125	1990-1992 1989-1990	AP8114168	
							

CODICE Item	DESCRIZIONE Description	Lunghezza Lenght	Applicazioni Applications	cc cc	Anno Year	ADATT. RIF. ORIG. Adapt. to Orig.	LISTINO
T.19.02.02.05 /1	Trasm. Contagiri Rev-Counter Transmission	Standard	RS	50	1999-2005	AP8214179	
			TUONO	50	2003-2004		

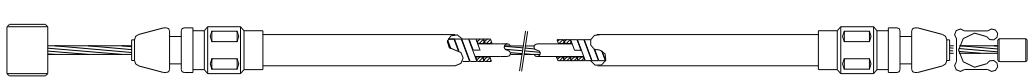


#### TRASMISSIONI SERRATURA VANO CASCO

CODICE Item	DESCRIZIONE Description	Lunghezza Lenght	Applicazioni Applications	cc cc	Anno Year	ADATT. RIF. ORIG. Adapt. to Orig.	LISTINO
T.20.02.01.01/1	Trasm. Serrature e Vano Casco Lockable Glove Compart. Transm.	Standard	Scarabeo Motore Rotax 125-150-200	125	1999-2003	AP8114381	
			SCARABEO 125-250	125	2004-2006		
			Scarabeo Motore Piaggio 125-200	125	2003-2003		




CODICE Item	DESCRIZIONE Description	Lunghezza Lenght	Applicazioni Applications	cc cc	Anno Year	ADATT. RIF. ORIG. Adapt. to Orig.	LISTINO
T.20.02.01.02 /1	Trasmissione Sella Saddle Transmission	Standard	ATLANTIC 125-200-250	125	2003-2005	AP8104422	
			ATLANTIC 125-250 EU3	125	2006-2006		
			ATLANTIC SPRINT 400-500	400	2005-2007		
			SPORT CITY 125-200	125	2004-2006		
			SPORT CITY 125-200-250 EU3	125	2006-2006		



#### TRASMISSIONI VALVOLA RAVE

CODICE Item	DESCRIZIONE Description	Lunghezza Lenght	Applicazioni Applications	cc cc	Anno Year	ADATT. RIF. ORIG. Adapt. to Orig.	LISTINO
T.32.02.02.01 /1	Trasmissione comando valvola rave Drive transmission for valve rave	Standard	AF1 FUTURA	125	1990-1992	AP8114175	
			AF1 SINTESI REPLICA	125	1989-1990		
			CLASSIC	125	1995-1999		
			EUROPA	125	1990-1991		
			MX	125	2004-2006		
			PEGASO	125	1989-1990		
			PEGASO	125	1991-1994		
			RS	125	1992-1994		
			RS	125	1995-1995		
			RS	125	1996-1997		
			RS	125	1998-1998		
			RS	125	2006-2006		
			RS	125	1989-1993		
			RS	125	1994-1998		
TUAREG RALLY	125	1989-1992					





# BENEVELLI


---

## CATALOGO TRASMISSIONI MOTOCICLO E SCOOTER :

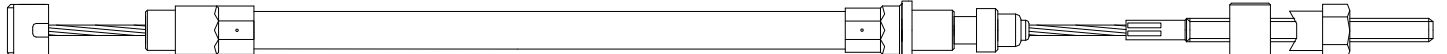
BENELLI

## TRASMISSIONI FRENO POSTERIORE

CODICE Item	DESCRIZIONE Description	Lunghezza Lenght	Applicazioni Applications	cc cc	Anno Year	ADATT. RIF. ORIG. Adapt. to Orig.	LISTINO
T.01.03.01.01 /1	Trasm.Freno Posteriore Rear Brake Transmission	Standard	PEPE LX PEPE	50 50	2003-2004 1999-2001	R44610021B0	

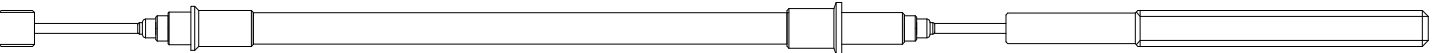


CODICE Item	DESCRIZIONE Description	Lunghezza Lenght	Applicazioni Applications	cc cc	Anno Year	ADATT. RIF. ORIG. Adapt. to Orig.	LISTINO
T.01.03.01.01 /2	Trasm.Freno Posteriore Rear Brake Transmission	Standard	NAKED MORINI NAKED 491 ST K2 LIQUID COOLED K2 491 SP 491 SPORT 491 GT K2	50 50 50 50 50 50 50 50 100	2003-2004 2002 1999-2001 1998-2001 1998-2001 1999 1998-1999 1998-1999 1999-2001	R44610011B0	




## TRASMISSIONI FRENO ANTERIORE

CODICE Item	DESCRIZIONE Description	Lunghezza Lenght	Applicazioni Applications	cc cc	Anno Year	ADATT. RIF. ORIG. Adapt. to Orig.	LISTINO
T.02.03.01.01 /1	Trasm. Freno Anteriore per pompa	Standard	PEPE	50	1999-2001	R43210072B0	

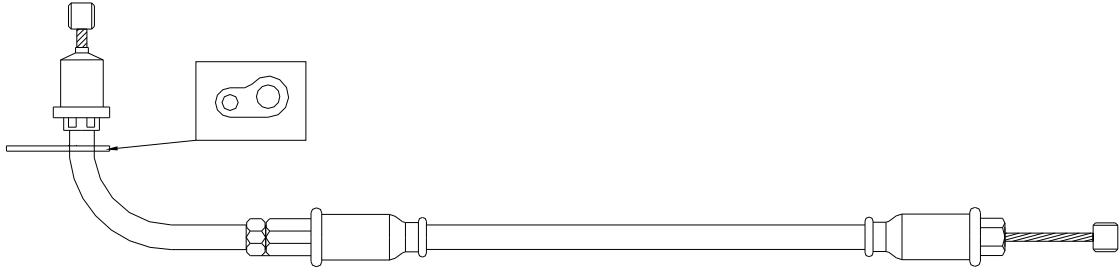


## TRASMISSIONI GAS

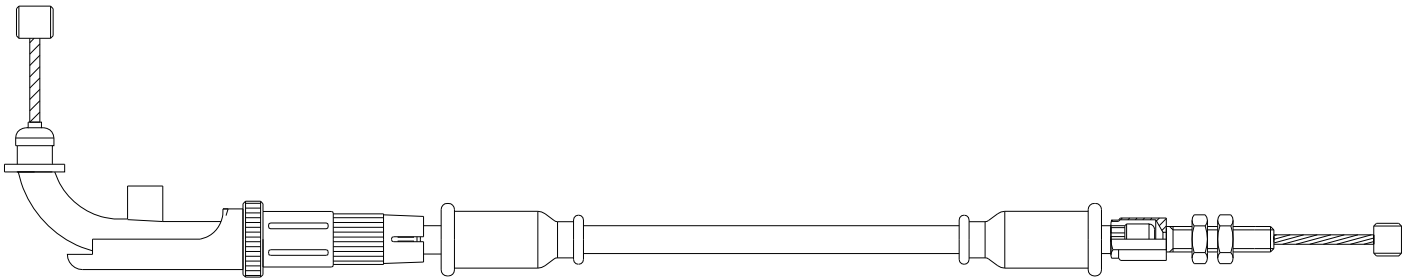
CODICE Item	DESCRIZIONE Description	Lunghezza Lenght	Applicazioni Applications	cc cc	Anno Year	ADATT. RIF. ORIG. Adapt. to Orig.	LISTINO
T.04.03.01.01 /1	Trasmissione Gas Gas Transmission	Standard	PEPE	50	1999-2001	R22220091A0	



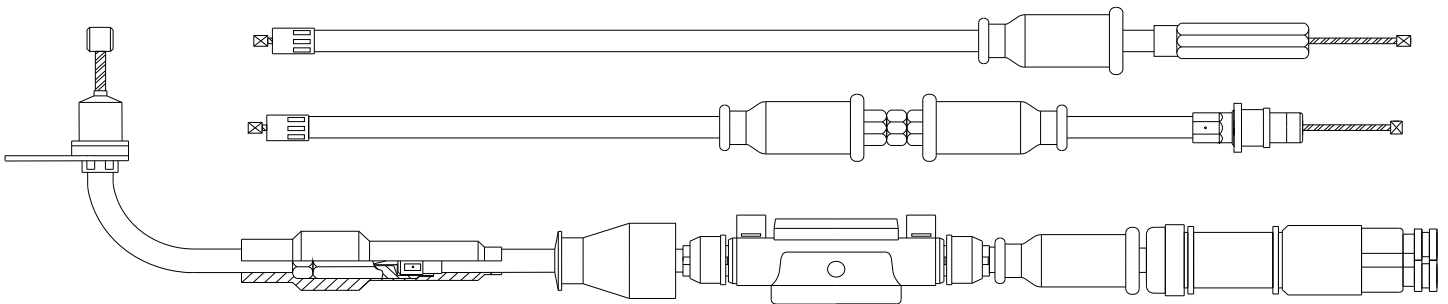
CODICE Item	DESCRIZIONE Description	Lunghezza Lenght	Applicazioni Applications	cc cc	Anno Year	ADATT. RIF. ORIG. Adapt. to Orig.	LISTINO
<b>T.04.03.01.01 /2</b>	Trasmissione Gas Gas Transmission	Standard	NAKED	50	2002	R22210021A0	
			491 ST	50	1999-2001		
			491 RR	50	1999-2001		
			K2 LIQUID COOLED	50	1998-2001		
			K2	50	1998-2001		
			491 SP	50	1999		
			491 SPORT	50	1998-1999		
			491RACING	50	1998-1999		
491 GT	50	1998-1999					



CODICE Item	DESCRIZIONE Description	Lunghezza Lenght	Applicazioni Applications	cc cc	Anno Year	ADATT. RIF. ORIG. Adapt. to Orig.	LISTINO
<b>T.04.03.01.02 /1</b>	Trasmissione Gas Gas Transmission	Standard	VELVET 125/150	125	1999-2001	R22220121A0	
			VELVET	250	1999-2001		

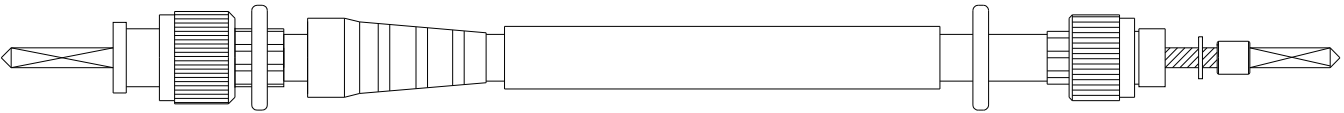


CODICE Item	DESCRIZIONE Description	Lunghezza Lenght	Applicazioni Applications	cc cc	Anno Year	ADATT. RIF. ORIG. Adapt. to Orig.	LISTINO
<b>T.04.03.01.03 /1</b>	Trasmissione Gas Gas Transmission	Standard	K2	100	1999-2001	R22220111A0	

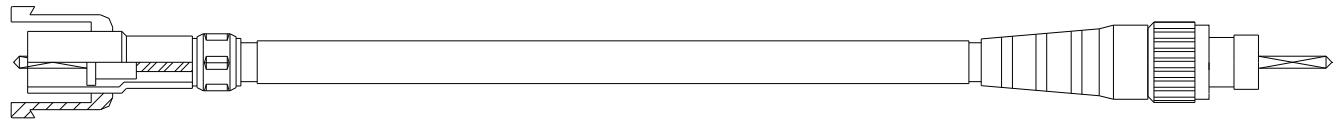


## TRASMISSIONI TACHIMETRO

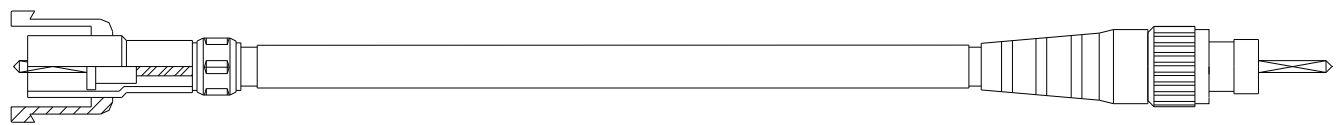
CODICE Item	DESCRIZIONE Description	Lunghezza Lenght	Applicazioni Applications	cc cc	Anno Year	ADATT. RIF. ORIG. Adapt. to Orig.	LISTINO
T.18.03.01.01 /1	Trasmissione Conta Km Speedometer Transmission	Standard	VELVET TOURING 125-150	125	2002-2003	R53410041A0	
			VELVET 125-150	125	1999-2001		
			VELVET	250	1999-2001		




CODICE Item	DESCRIZIONE Description	Lunghezza Lenght	Applicazioni Applications	cc cc	Anno Year	ADATT. RIF. ORIG. Adapt. to Orig.	LISTINO
T.18.03.01.02 /1	Trasmissione Conta Km Speedometer Transmission	Standard	K2	50	1998-2001	R53410021A0	
			K2 LIQUID COOLED	50	1998-2001		
			491 ST MORINI	50	2003		
			492 RR MORINI	50	2003-2004		
			K2	100	1999-2001		



CODICE Item	DESCRIZIONE Description	Lunghezza Lenght	Applicazioni Applications	cc cc	Anno Year	ADATT. RIF. ORIG. Adapt. to Orig.	LISTINO
T.18.03.01.02 /2	Trasmissione Conta Km Speedometer Transmission	Standard	491 GT	50	1998-1999	R53410011A0	
			491 RACING	50	1998-1999		
			491 SPORT	50	1998-1999		
			491 SP	50	1999		
			491 RR	50	1999-2001		
			491 ST	50	1999-2001		



CODICE Item	DESCRIZIONE Description	Lunghezza Lenght	Applicazioni Applications	cc cc	Anno Year	ADATT. RIF. ORIG. Adapt. to Orig.	LISTINO
T.18.03.01.03 /1	Trasmissione Conta Km Speedometer Transmission	Standard	PEPE	50	1999-2001	R53410031A0	



# BETA


---

## CATALOGO TRASMISSIONI MOTOCICLO E SCOOTER :

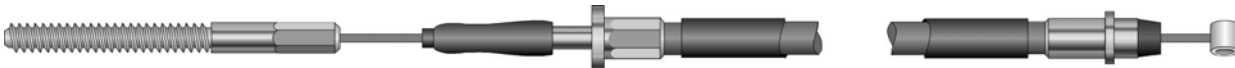
BETA

## TRASMISSIONI FRENO POSTERIORE

CODICE Item	DESCRIZIONE Description	Lunghezza Lenght	Applicazioni Application	cc cc	Anno Year	ADATT. RIF. ORIG. Adapt. to Orig.	LISTINO
T.01.04.01.01 /1	Trasmissione Freno Posteriore Rear Brake Transmission	Standard	TEMPO QUADRA CHRONO 502	50 50	1994-1995 1995-1995	2914020052	




CODICE Item	DESCRIZIONE Description	Lunghezza Lenght	Applicazioni Application	cc cc	Anno Year	ADATT. RIF. ORIG. Adapt. to Orig.	LISTINO
T.01.04.01.02 /1	Trasmissione Freno Posteriore Rear Brake Transmission	Standard	TEMPO QUADRA CHROMO 502 ARK LC	50 50 50	1996-1999 1996-1999 1996-2003	2914170052	




## TRASMISSIONI GAS

CODICE Item	DESCRIZIONE Description	Lunghezza Lenght	Applicazioni Application	cc cc	Anno Year	ADATT. RIF. ORIG. Adapt. to Orig.	LISTINO
T.04.04.01.01 /1	Trasmissione Gas Gas Transmission	Standard	TEMPO	50	1996-1999	2914160052	




CODICE Item	DESCRIZIONE Description	Lunghezza Lenght	Applicazioni Application	cc cc	Anno Year	ADATT. RIF. ORIG. Adapt. to Orig.	LISTINO
T.04.04.01.03 /1	Trasmissione Gas completa 1+1 pezzi Gas transmission (1+1pcs)	Standard	TEMPO	50	1994-1995	2914070052	




**TRASMISSIONI GAS DA MANOPOLA COMANDO A SDOPPIATORE**


CODICE Item	DESCRIZIONE Description	Lunghezza Lenght	Applicazioni Application	cc cc	Anno Year	ADATT. RIF. ORIG. Adapt. to Orig.	LISTINO
T.06.04.01.01 /1	Trasmissione Gas da Comando a Sdoppiatore Gas Transmission from Drive to Joint	Standard	QUADRA CHRONO 502	50	1995-1995	2914080052	



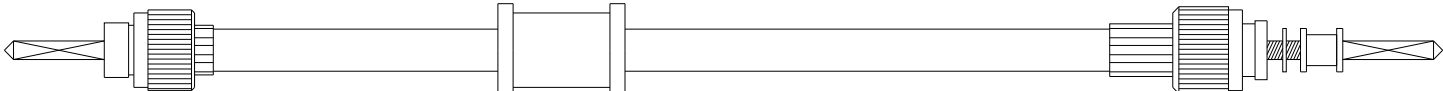
CODICE Item	DESCRIZIONE Description	Lunghezza Lenght	Applicazioni Application	cc cc	Anno Year	ADATT. RIF. ORIG. Adapt. to Orig.	LISTINO
T.06.04.01.02 /1	Trasmissione Gas da Comando a Sdoppiatore Gas Transmission from Drive to Joint	Standard	EIKON	50		2914231052	


**TRASMISSIONI GAS DA SDOPPIATORE A CARBURATORE**

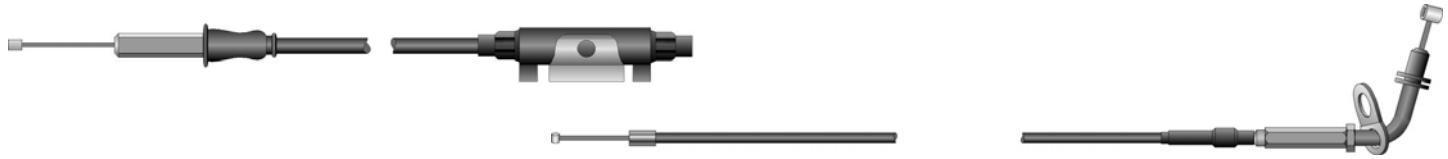
T.07.04.01.01 /1	Trasmissione Gas da Sdoppiatore a Carburatore Gas Transmission from Joint Carburettor	Standard	QUADRA CHRONO 502	50	1995-1995	2914090052	
------------------	--	----------	-------------------	----	-----------	------------	--


**TRASMISSIONI TACHIMETRO**

CODICE Item	DESCRIZIONE Description	Lunghezza Lenght	Applicazioni Applications	cc cc	Anno Year	ADATT. RIF. ORIG. Adapt. to Orig.	LISTINO
T.18.04.01.01 /1	Trasmissione ContaKm Speedometer Transmission	Standard	EIKON	50	1999-2003	2914221052	



**TRASMISSIONI GAS (SERIE)**

CODICE Item	DESCRIZIONE Description	Lunghezza Lenght	Applicazioni Application	cc cc	Anno Year	ADATT. RIF. ORIG. Adapt. to Orig.	LISTINO
<b>T.30.04.01.01 /1</b>	Trasmissione Gas completa 1+1 pezzi Gas transmission (1+1pcs)	Standard	EIKON	50	1999-2003	2914233052	
							




# CAGIVA

---

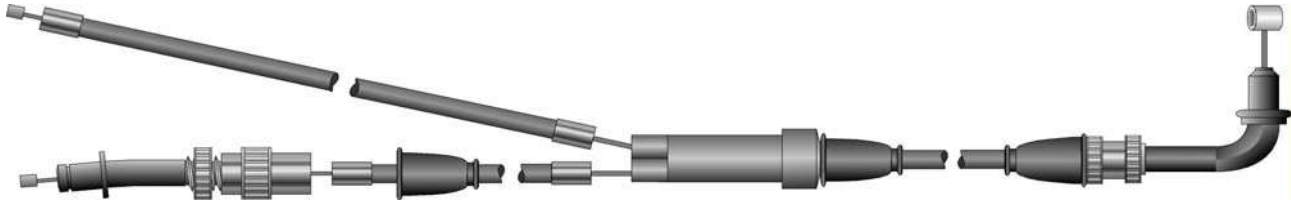
## TRASMISSIONI FRENO POSTERIORE

CODICE Item	DESCRIZIONE Description	Lunghezza Lenght	Applicazioni Applications	cc cc	Anno Year	ADATT. RIF. ORIG. Adapt. to Orig.	LISTINO
T.01.05.01.01 /1	Trasm. Freno Posteriore Rear brake Transmission	Standard	CITY	50	1991-1994	Y00FA0026	

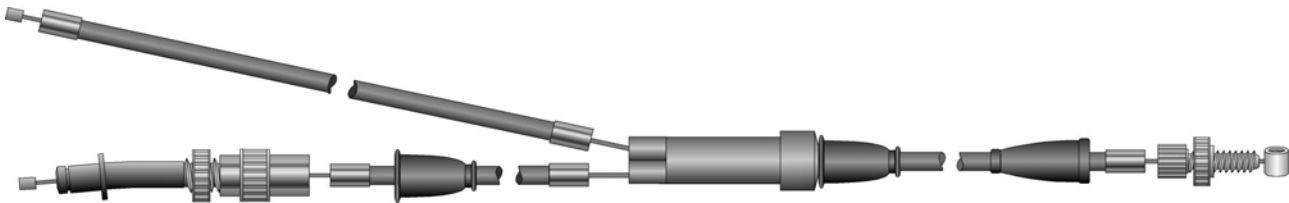


## TRASMISSIONI GAS

CODICE Item	DESCRIZIONE Description	Lunghezza Lenght	Applicazioni Applications	cc cc	Anno Year	ADATT. RIF. ORIG. Adapt. to Orig.	LISTINO
T.04.05.01.01 /1	Trassione Gas Gas Transmission	Standard	PRIMA	50		8A0066916	

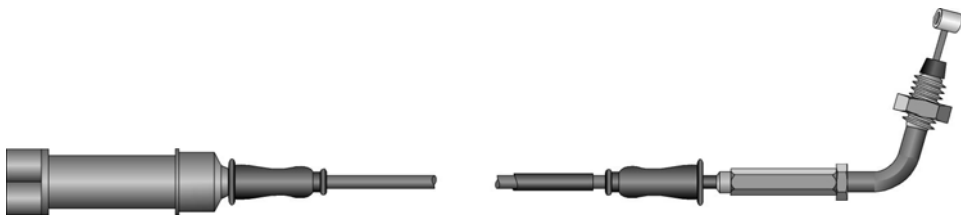


CODICE Item	DESCRIZIONE Description	Lunghezza Lenght	Applicazioni Applications	cc cc	Anno Year	ADATT. RIF. ORIG. Adapt. to Orig.	LISTINO
T.04.05.01.02 /1	Trassione Gas Gas Transmission	Standard	PRIMA 3-6V	50		8A0058154	




## TRASMISSIONI GAS DA COMANDO A SDOPPIATORE

CODICE Item	DESCRIZIONE Description	Lunghezza Lenght	Applicazioni Applications	cc cc	Anno Year	ADATT. RIF. ORIG. Adapt. to Orig.	LISTINO
T.06.05.01.01 /1	Serie Trasm.Gas da Comando a Sdoppiatore Gas Transmission set from Drive to Joint	Standard	CITY	50	1991-1994	Y00FA0019	




**TRASMISSIONI GAS DA SDOPPIATORE A CARBURATORE**

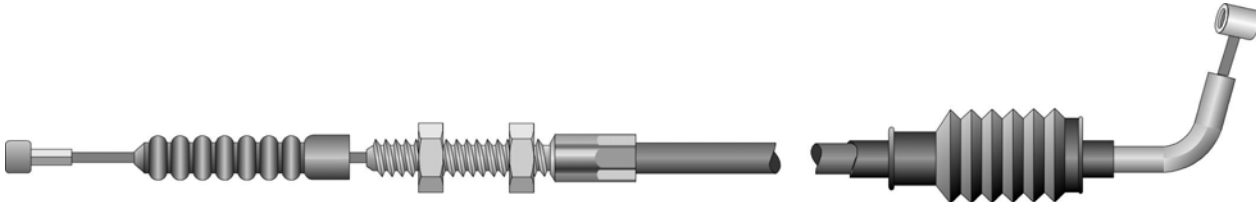
CODICE Item	DESCRIZIONE Description	Lunghezza Lenght	Applicazioni Applications	cc cc	Anno Year	ADATT. RIF. ORIG. Adapt. to Orig.	LISTINO
T.07.05.01.01 /1	Trasm.Gas da Sdoppiatore a Carburatore Gas Transmission from Joint to Carburettor	Standard	CITY	50	1991-1994	Y00FA0019	


**TRASMISSIONI GAS DA SDOPPIATORE A MISCELATORE**


CODICE Item	DESCRIZIONE Description	Lunghezza Lenght	Applicazioni Applications	cc cc	Anno Year	ADATT. RIF. ORIG. Adapt. to Orig.	LISTINO
T.08.05.01.01 /1	Trasm.Gas da Sdoppiatore a Miselatore Gas Transmission from Joint to Mixer	Standard	CITY	50	1991-1994	Y00FA0019	


**TRASMISSIONI FRIZIONE**

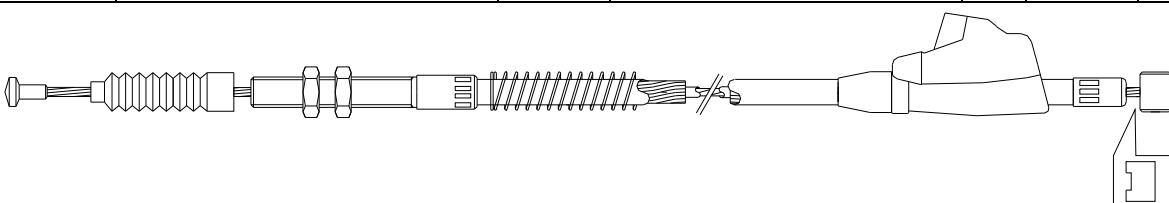
CODICE Item	DESCRIZIONE Description	Lunghezza Lenght	Applicazioni Applications	cc cc	Anno Year	ADATT. RIF. ORIG. Adapt. to Orig.	LISTINO
T.13.05.01.01 /1	Trassione Frizione Clutch Transmission	Standard	PRIMA 3-6V	50	1992-1994	800072462	



CODICE Item	DESCRIZIONE Description	Lunghezza Lenght	Applicazioni Applications	cc cc	Anno Year	ADATT. RIF. ORIG. Adapt. to Orig.	LISTINO
T.13.05.01.02 /1	Trassione Frizione Clutch Transmission	Standard	SUPER CITY	125		800058152	



CODICE Item	DESCRIZIONE Description	Lunghezza Lenght	Applicazioni Application	cc cc	Anno Year	ADATT. RIF. ORIG. Adapt. to Orig.	LISTINO
T.13.05.02.02/1	Trasmissione frizione Clutch Transmission	Standard	W 8	125	1993-1998	8B0054941	



## TRASMISSIONI GAS (SERIE)

CODICE Item	DESCRIZIONE Description	Lunghezza Lenght	Applicazioni Applications	cc cc	Anno Year	ADATT. RIF. ORIG. Adapt. to Orig.	LISTINO
T.30.05.01.01 /1	Serie Trasmissione Gas Gas Transmission Set	Standard	CITY	50	1991-1994	Y00FA0019	



# DERBI

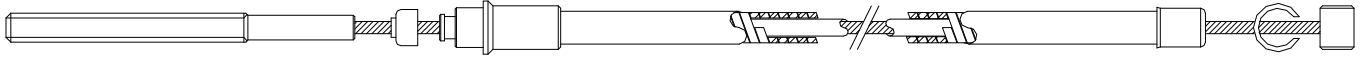
---

## CATALOGO TRASMISSIONI MOTOCICLO E SCOOTER :

DERBI

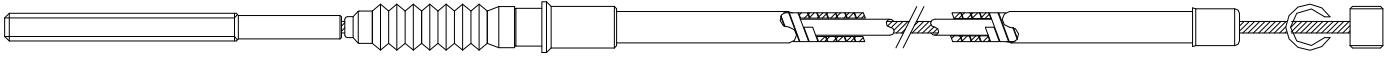
## TRASMISSIONI FRENO POSTERIORE

CODICE Item	DESCRIZIONE Description	Lunghezza Lenght	Applicazioni Application	cc cc	Anno Year	ADATT. RIF. ORIG. Adapt. to Orig.	LISTINO
T.01.06.01.01 /1	Trasmissione Freno Posteriore Rear Brake Transmission	Standard	VAMOS	50	1993-1995	00G00900431	



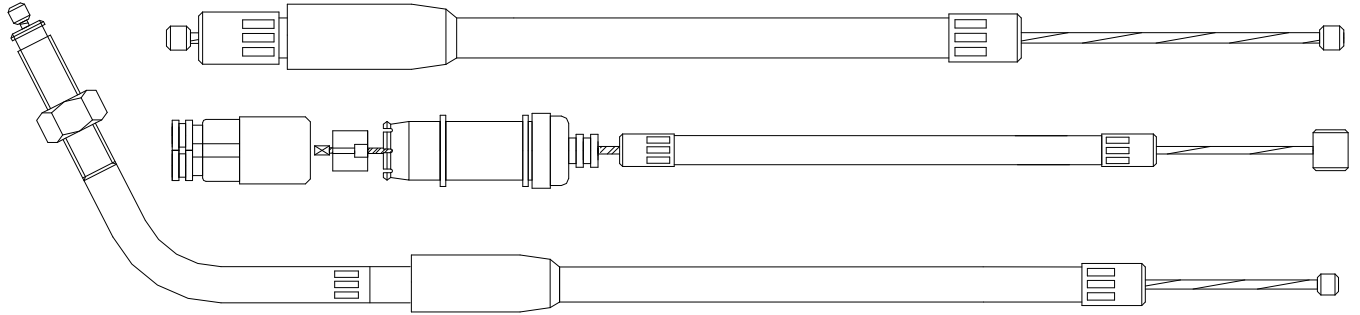
## TRASMISSIONI FRENO ANTERIORE

CODICE Item	DESCRIZIONE Description	Lunghezza Lenght	Applicazioni Application	cc cc	Anno Year	ADATT. RIF. ORIG. Adapt. to Orig.	LISTINO
T.02.06.01.01 /1	Trasmissione Freno Anteriore Front Brake Transmission	Standard	VAMOS	50	1993-1995	00G00900231	



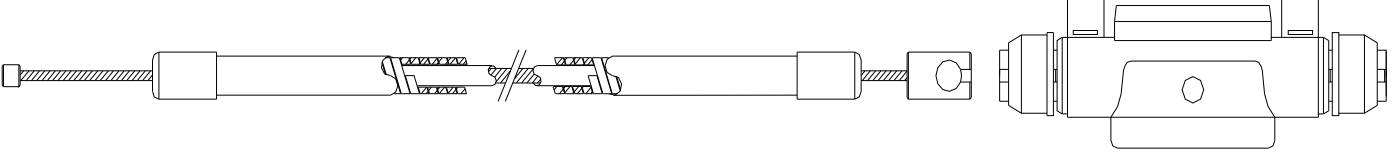
## TRASMISSIONI GAS

CODICE Item	DESCRIZIONE Description	Lunghezza Lenght	Applicazioni Applications	cc cc	Anno Year	ADATT. RIF. ORIG. Adapt. to Orig.	LISTINO
T.04.06.01.01 /1	Trasm.Gas Gas Transmission	Standard	SENDA SM X-RACE	50	2005	00H00916171	
			SENDA R X-TREM	50	2005		
			SENDA R X-RACE	50	2005		
			SENDA SM DRD RACING LTD	50	2004-2005		
			SENDA R DRD RACING LTD	50	2004-2005		
			SENDA SM X-TREM EU2	50	2004		
			SENDA R X-TREM EU2	50	2004		
			SENDA SM X-TREM	50	2003		
			SENDA R X-TREM	50	2003		
			SENDA R RACER	50	2003		
			SENDA SM DRD E1 E1R	50	2002-2003		
			SENDA SM X-TREM	50	2002		
			SENDA R DRD E1 E1R	50	2002		
			SENDA SM	50	2000-2001		
SENDA R	50	2000-2001					

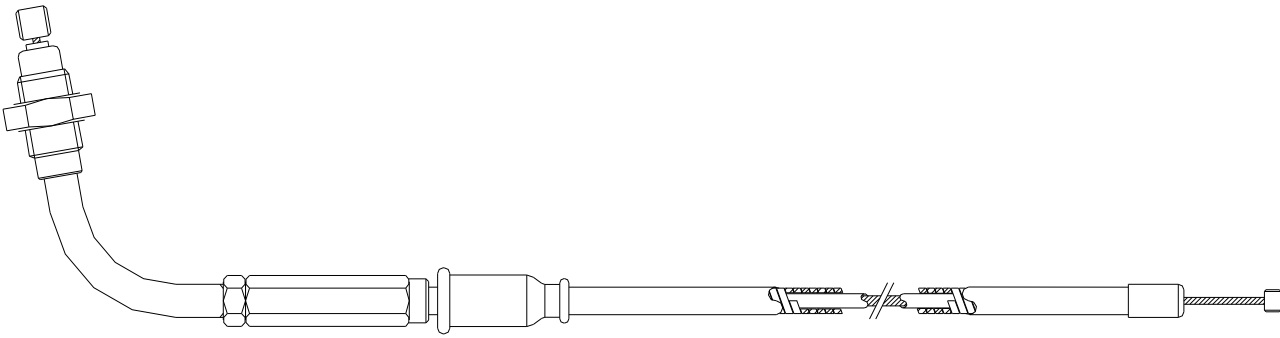


**TRASMISSIONI DA MANOPOLA COMANDO A SDOPPIATORE**

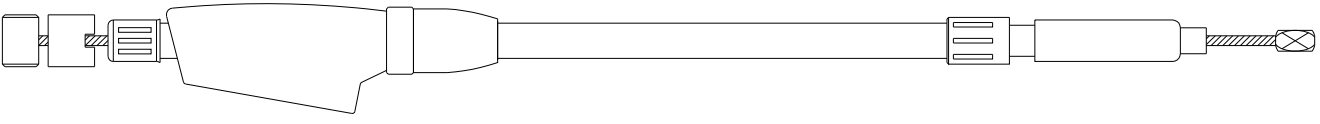
CODICE Item	DESCRIZIONE Description	Lunghezza Lenght	Applicazioni Application	cc cc	Anno Year	ADATT. RIF. ORIG. Adapt. to Orig.	LISTINO
T.06.06.01.01 /1	Trasmissione Gas da Comando a Sdoppiatore  Gas Transmission from Drive to Joint	Standard	VAMOS	50	1993-1995	00G00900171	


**TRASMISSIONI DA SDOPPIATORE A CARBURATORE**

CODICE Item	DESCRIZIONE Description	Lunghezza Lenght	Applicazioni Application	cc cc	Anno Year	ADATT. RIF. ORIG. Adapt. to Orig.	LISTINO
T.07.06.01.01 /1	Trasmissione Gas da Sdoppiatore a carburatore  Gas Transmission from Joint to Carburettor	Standard	VAMOS	50	1993-1995	00G00900891	

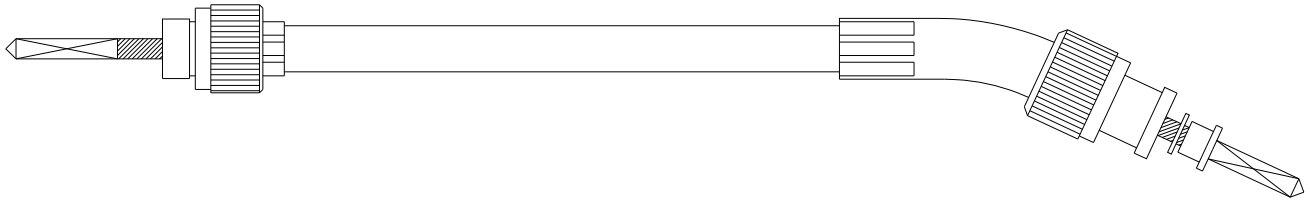

**TRASMISSIONI FRIZIONE**

CODICE Item	DESCRIZIONE Description	Lunghezza Lenght	Applicazioni Applications	cc cc	Anno Year	ADATT. RIF. ORIG. Adapt. to Orig.	LISTINO
T.13.06.01.01 /1	Trasm.Frizione Clutch Transmission	Standard	SENDA SM X-TREM EU2	50	2004-2004	00H00902301	
			SENDA SM X-TREM	50	2003-2003		
			SENDA R X-TREM	50	2003-2003		
			SENDA SM DRD E1 E1R	50	2002-2003		
			SENDA SM X-TREM	50	2002-2002		
			SENDA R DRD E1 E1R	50	2002-2002		
			SENDA SM	50	2000-2001		
			SENDA R	50	2000-2001		
			BULTACO LOBITO	50	1998-2001		
			SENDA R	50	1999-1999		



## TRASMISSIONI TACHIMETRO

CODICE Item	DESCRIZIONE Description	Lunghezza Lenght	Applicazioni Applications	cc cc	Anno Year	ADATT. RIF. ORIG. Adapt. to Orig.	LISTINO
<b>T.18.06.01.01 /1</b>	Trasm. ContaKm Speedometer Transmission	Standard	SENDA SM SENDA R	50 50	2000-2001 2000-2001	00H01612021	





# DUCCATI

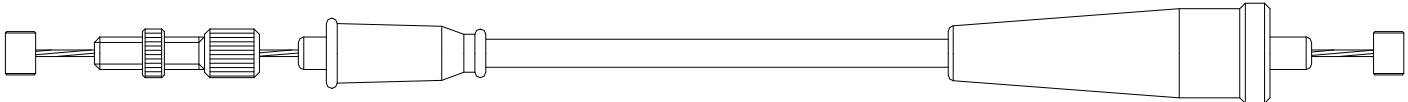
---

## CATALOGO TRASMISSIONI MOTOCICLO E SCOOTER :

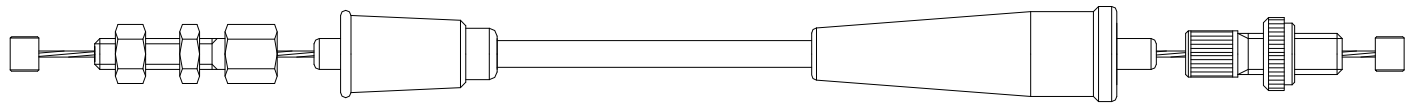
DUCATI

## TRASMISSIONI GAS

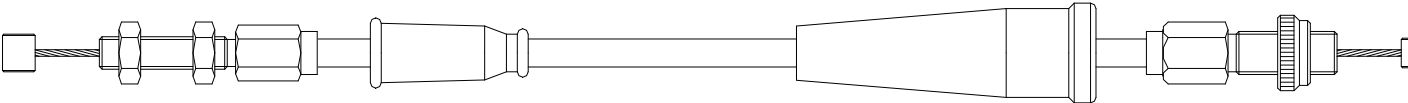
CODICE Item	DESCRIZIONE Description	Lunghezza Lenght	Applicazioni Applications	cc cc	Anno Year	ADATT. RIF. ORIG. Adapt. to Orig.	LISTINO
T.04.07.02.01 /1	Trasmissione Gas Gas Transmission	Standard	851 SUPERBIKE BIPOSTO	851	1991	65610071A	
			851 SUPERBIKE BIPOSTO	851	1992		
			888 SP5	888	1993		
			888 SUPERBIKE STRADA	888	1994-1995		
			888 SUPERBIKE USA	888	1994-1995		



CODICE Item	DESCRIZIONE Description	Lunghezza Lenght	Applicazioni Applications	cc cc	Anno Year	ADATT. RIF. ORIG. Adapt. to Orig.	LISTINO
T.04.07.02.02 /1	Trasmissione Gas Gas Transmission	Standard	SUPERSPORT	400	1993-1997	65610082A	
			SUPERSPORT	600	1991-1997		
			SUPERSPORT	750	1991-1997		
			SUPERSPORT SUPERLIGHT USA	900	1991-1997		
			SUPERSPORT SUPERLIGHT	900	1991-1997		
			SUPERSPORT CR USA	900	1998		
			SUPERSPORT F.E.	900	1998		

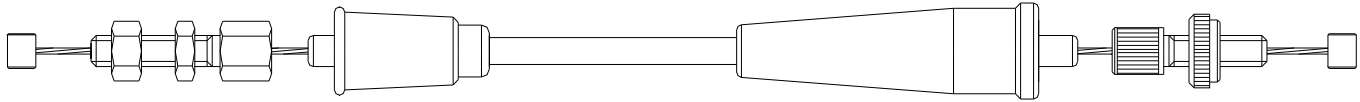


CODICE Item	DESCRIZIONE Description	Lunghezza Lenght	Applicazioni Applications	cc cc	Anno Year	ADATT. RIF. ORIG. Adapt. to Orig.	LISTINO
T.04.07.02.02 /2	Trasmissione Gas Gas Transmission	Standard	MONSTER	400	1995-1997	65610142D	
			MONSTER	400	2000-2001	SOSTITUISCE	
			MONSTER	400	2002	65610141D	
			MONSTER	400	2003	65610142B	
			MONSTER	600	1993-1997	65610142A	
			MONSTER	600	1998	65610141A	
			MONSTER DARK	600	1998		
			MONSTER, MONSTER DARK	600	1999		
			MONSTER	600	2000		
			MONSTER	600	2001		
			MONSTER	750	1996-1997		
			MONSTER	750	1998		
			MONSTER USA	750	1999		
			MONSTER, MONSTER DARK	750	1999		
			MONSTER	750	2000		
			MONSTER	750	2001		
			MONSTER	900	1993-1997		
			MONSTER	900	1998		
			MONSTER	900	1999		
			MONSTER USA	900	1999		
MONSTER CROMO	900	1998					
MONSTER SPECIAL	900	1998					

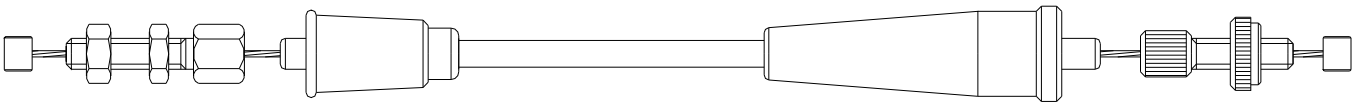


## TRASMISSIONI GAS CHIUSURA

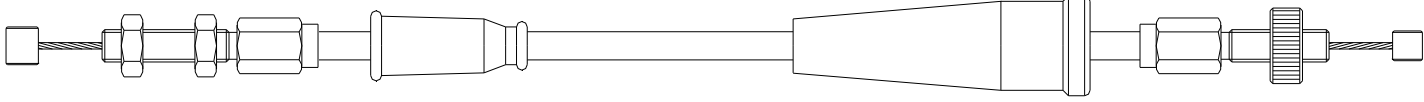
CODICE Item	DESCRIZIONE Description	Lunghezza Lenght	Applicazioni Applications	cc cc	Anno Year	ADATT. RIF. ORIG. Adapt. to Orig.	LISTINO
T.05.07.02.01 /1	Trasmissione Gas Gas Transmission	Standard	SUPERSPORT	400	1993-1997	65610092A	
			SUPERSPORT	600	1991-1997		
			SUPERSPORT	750	1991-1997		
			SUPERSPORT SUPERLIGHT USA	900	1991-1997		
			SUPERSPORT SUPERLIGHT	900	1991-1997		
			SUPERSPORT CR USA	900	1998		
			SUPERSPORT F.E.	900	1998		



CODICE Item	DESCRIZIONE Description	Lunghezza Lenght	Applicazioni Applications	cc cc	Anno Year	ADATT. RIF. ORIG. Adapt. to Orig.	LISTINO
T.05.07.02.01 /2	Trasmissione Gas Gas Transmission	Standard	MONSTER SPECIAL	900	1998	65610152B	
			MONSTER CROMO	900	1998		

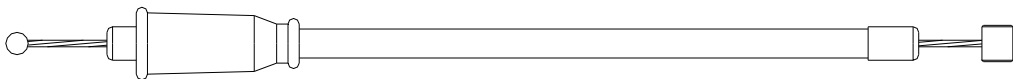


CODICE Item	DESCRIZIONE Description	Lunghezza Lenght	Applicazioni Applications	cc cc	Anno Year	ADATT. RIF. ORIG. Adapt. to Orig.	LISTINO
T.05.07.02.01 /3	Trasmissione Gas Gas Transmission	Standard	MONSTER	400	1995-1997	65610152D <b>SOSTITUISCE</b> 65610151D 65610152A 65610151A	
			MONSTER	400	2000/2001		
			MONSTER	400	2002		
			MONSTER	400	2003		
			MONSTER	600	1993-1997		
			MONSTER	600	1998		
			MONSTER DARK	600	1998		
			MONSTER, MONSTER DARK	600	1999		
			MONSTER	600	2000		
			MONSTER	600	2001		
			MONSTER	750	1996-1997		
			MONSTER	750	1998		
			MONSTER USA	750	1999		
			MONSTER, MONSTER DARK	750	1999		
			MONSTER	750	2000		
			MONSTER	750	2001		
			MONSTER	900	1993-1997		
			MONSTER	900	1998		
			MONSTER	900	1999		
			MONSTER USA	900	1999		



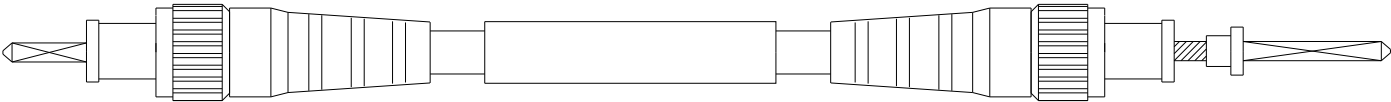
## TRASMISSIONI STARTER

CODICE Item	DESCRIZIONE Description	Lunghezza Lenght	Applicazioni Applications	cc cc	Anno Year	ADATT. RIF. ORIG. Adapt. to Orig.	LISTINO
T.11.07.02.01 /1	Trasmissione Starter Starter Transmission	Standard	MONSTER	400	1995-1997	65540031A	
			MONSTER	400	2000-2001		
			MONSTER	400	2002		
			MONSTER	400	2003		
			MONSTER	600	1993-1997		
			MONSTER	600	1998		
			MONSTER DARK	600	1998		
			MONSTER CITY, CITY DARK	600	1999		
			MONSTER, MONSTER DARK	600	1999		
			MONSTER	600	2000		
			MONSTER	600	2001		
			MONSTER	750	1996-1997		
			MONSTER	750	1998		
			MONSTER CITY, CITY DARK	750	1999		
			MONSTER USA	750	1999		
			MONSTER, MONSTER DARK	750	1999		
			MONSTER	750	2000		
			MONSTER	750	2001		
			MONSTER	900	1993-1997		
			MONSTER	900	1998		
MONSTER CROMO	900	1998					
MONSTER SPECIAL	900	1998					
MONSTER	900	1999					
MONSTER CITY, CITY DARK	900	1999					
MONSTER USA	900	1999					

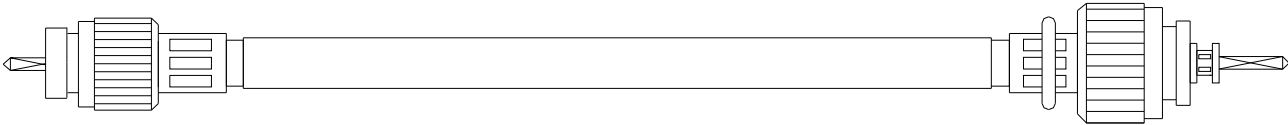


## TRASMISSIONI TACHIMETRO

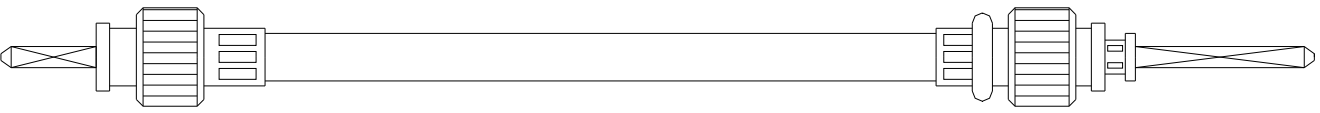
CODICE Item	DESCRIZIONE Description	Lunghezza Lenght	Applicazioni Applications	cc cc	Anno Year	ADATT. RIF. ORIG. Adapt. to Orig.	LISTINO
T.18.07.02.01 /1	Trasmissione Conta Km Speedometer Transmission	Standard	MONSTER	400	1995-1997	40310083A SOSTITUISCE 40310082A 40310081A	
			MONSTER	400	2000-2001		
			MONSTER	400	2002		
			MONSTER	400	2003		
			MONSTER	600	1993-1997		
			MONSTER	600	1998		
			MONSTER DARK	600	1998		
			MONSTER CITY, CITY DARK	600	1999		
			MONSTER, MONSTER DARK	600	1999		
			MONSTER	600	2000		
			MONSTER	600	2001		
			MONSTER	750	1996-1997		
			MONSTER	750	1998		
			MONSTER CITY, CITY DARK	750	1999		
			MONSTER USA	750	1999		
			MONSTER, MONSTER DARK	750	1999		
			MONSTER	750	2000		
			MONSTER	750	2001		
			MONSTER	900	1993-1997		
			MONSTER	900	1998		
MONSTER CROMO	900	1998					
MONSTER SPECIAL	900	1998					
MONSTER	900	1999					
MONSTER CITY, CITY DARK	900	1999					
MONSTER USA	900	1999					
MONSTER IE	900	2000					
MONSTER IE	900	2001					
MONSTER S4	916	2001					



CODICE Item	DESCRIZIONE Description	Lunghezza Lenght	Applicazioni Applications	cc cc	Anno Year	ADATT. RIF. ORIG. Adapt. to Orig.	LISTINO
T.18.07.02.02 /1	Trasmissione Conta Km Speedometer Transmission	Standard	SUPERSPORT	400	1993-1997	40310041A	
			SUPERSPORT	600	1991-1997		
			SUPERSPORT	750	1991-1997		
			SUPERSPORT SUPERLIGHT	900	1991-1997		
			SUPERSPORT SUPERLIGHT USA	900	1991-1997		
			SUPERSPORT F.E.	900	1998		
			SUPERSPORT CR USA	900	1998		

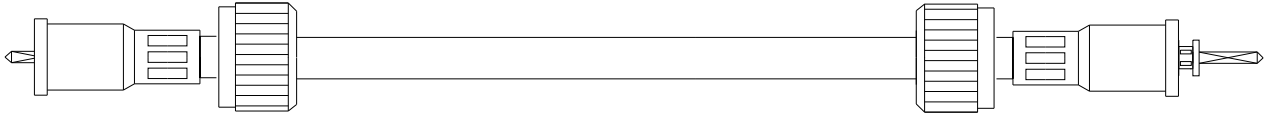


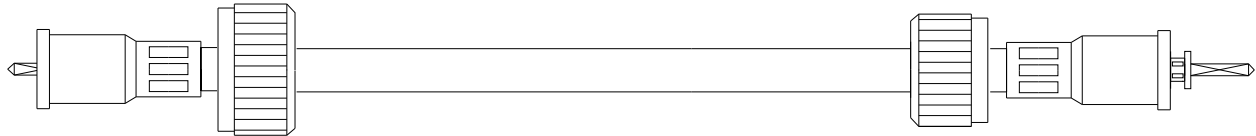
CODICE Item	DESCRIZIONE Description	Lunghezza Lenght	Applicazioni Applications	cc cc	Anno Year	ADATT. RIF. ORIG. Adapt. to Orig.	LISTINO
T.18.07.02.03 /1	Trasmissione Conta Km Speedometer Transmission	Standard	748 BIPOSTO USA	748	1999	40310071A	
			748 BIPOSTO	748	1999		
			748 SPS	748	1999		
			748 BIPOSTO	748	2000		
			748 R	748	2000		
			748 S	748	2000		
			748 S	748	2001		
			748 BIPOSTO	748	2001		
			748 TESTA BASSA	748	2001		
			916 SP	916	1994-1996		
			996 SPECIAL USA	996	1999		
			996 SPS II	996	1999		
			996 SPS	996	1999		
			996 USA	996	1999		
			996	996	1999		
			996 SPS III	996	2000		
			996 SPS	996	2000		
			996	996	2000		
			996 R <000150	996	2001		
			996 R II 000151>	996	2001		
996 S	996	2001					
996	996	2001					
			998 S BAYLISS, BOSTROM	998	2002		



### TRASMISSIONI CONTA GIRI

CODICE Item	DESCRIZIONE Description	Lunghezza Lenght	Applicazioni Applications	cc cc	Anno Year	ADATT. RIF. ORIG. Adapt. to Orig.	LISTINO
T.19.07.02.01 /1	Trasmissione Conta Giri Tachometer Transmission	Standard	SUPER SPORT	400	1993-1997	067038720	
			SUPER SPORT	600	1991-1997		
			SUPER SPORT	750	1991-1997		
			SUPER SPORT - SUPERLIGT	900	1991-1997		
			SUPER SPORT F.E.	900	1998		
			SUPER SPORT CR USA	900	1998		
			SUPER SPORT - SUPERLIGT USA	900	1991-1997		



CODICE Item	DESCRIZIONE Description	Lunghezza Lenght	Applicazioni Applications	cc cc	Anno Year	ADATT. RIF. ORIG. Adapt. to Orig.	LISTINO
<b>T.19.07.02.03 /1</b>	Trasmissione Conta Giri Tachometer Transmission	Standard	851 SUPERBIKE BIPOSTO 851 SUPERBIKE BIPOSTO 888 SUPERBIKE STRADA 888 SP5 888 SUPERBIKE USA	851 851 888 888 888	1991-1991 1992-1992 1994-1995 1993-1993 1994-1995	40310021A	
							

# GILLERA


---

## CATALOGO TRASMISSIONI MOTOCICLO E SCOOTER :

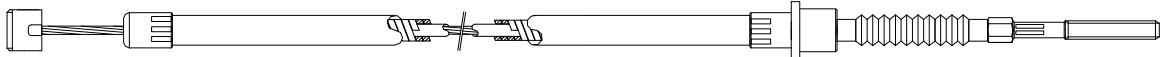
GILERA

## TRASMISSIONI FRENO POSTERIORE

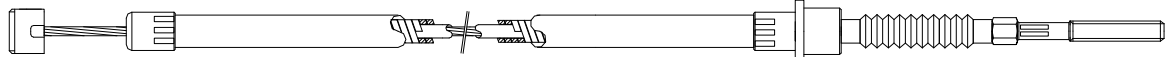
CODICE Item	DESCRIZIONE Description	Lunghezza Lenght	Applicazioni Application	cc cc	Anno Year	ADATT. RIF. ORIG. Adapt. to Orig.	LISTINO
T.01.09.01.01 /1	Trasmissione Freno Posteriore Rear Brake Transmission	Standard	SFERA RST	50	1995-1997	562424	
			VESPA ET2 INIEZIONE	50	1997-2000		
			VESPA ET2	50	1997-2005		
			VESPA LX 2T	50	2005-2005		
			VESPA ET4	50	1996-1999		
			RUNNER	50	1997-2000		




CODICE Item	DESCRIZIONE Description	Lunghezza Lenght	Applicazioni Applications	cc cc	Anno Year	ADATT. RIF. ORIG. Adapt. to Orig.	LISTINO
T.01.09.01.01/2	Trasmissione Freno Post. Rear Brake Transmission	Standard	RUNNER FX-FXR 125/180	125	97/2002	563753	



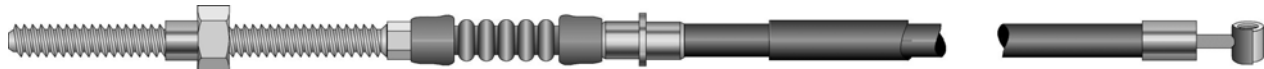
CODICE Item	DESCRIZIONE Description	Lunghezza Lenght	Applicazioni Applications	cc cc	Anno Year	ADATT. RIF. ORIG. Adapt. to Orig.	LISTINO
T.01.09.01.01/3	Trasmissione Freno Posteriore Rear Brake Transmission	Standard	ICE	50	2001-2005	597226	



CODICE Item	DESCRIZIONE Description	Lunghezza Lenght	Applicazioni Application	cc cc	Anno Year	ADATT. RIF. ORIG. Adapt. to Orig.	LISTINO
T.01.20.01.02 /2	Trasmissione Gas da Sdoppiatore a Miscelatore Gas Transmission from Joint to Mixer	Standard	NRG	50	1994-1996	270993	
			NTT	50	1995-1996		
			TYPHOON	50	2005-2006		
			TUPHOON	50	2001-2004		
			NRG RST MC2	50	1996-1998		
			STORM	50	1994-1995		
			TYPHOON	50	1994-1997		
			TYPHOON X	50	1998-1999		

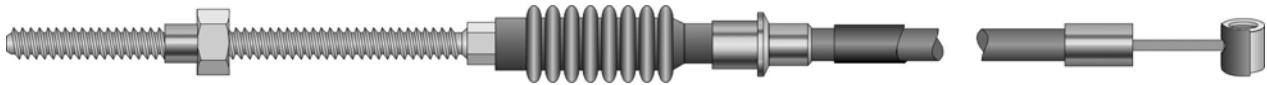


CODICE Item	DESCRIZIONE Description	Lunghezza Lenght	Applicazioni Application	cc cc	Anno Year	ADATT. RIF. ORIG. Adapt. to Orig.	LISTINO
T.01.20.01.02 /3	Trasmissione Freno Posteriore Rear Brake Transmission	Standard	STALKER	50	1997-2004	561151	



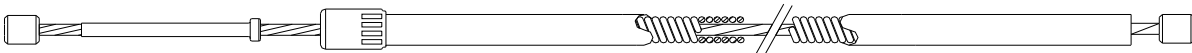


CODICE Item	DESCRIZIONE Description	Lunghezza Lenght	Applicazioni Application	cc cc	Anno Year	ADATT. RIF. ORIG. Adapt. to Orig.	LISTINO
T.01.20.01.03 /3	Trasmissione Freno Posteriore Rear Brake Transmission	Standard	NRG EXTREME	50	1999-2000	560711	
			NRG MC3	50	2001-2004		
			TYPHOON	125	1995-1998		
			TYPHOON X-XR	125	1999-2000		




### TRASMISSIONI GAS


CODICE Item	DESCRIZIONE Description	Lunghezza Lenght	Applicazioni Applications	cc cc	Anno Year	ADATT. RIF. ORIG. Adapt. to Orig.	LISTINO
T.04.01.00.06/4	Trasmissione Gas sdop. Carb. Gas transmission from joint to carb.	Standard	RUNNER FX /FXR 125/180	125	1997-2002	563213	



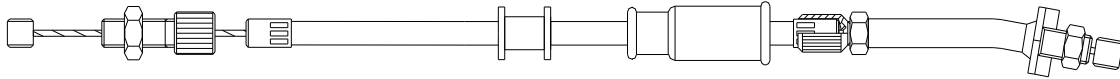
CODICE Item	DESCRIZIONE Description	Lunghezza Lenght	Applicazioni Applications	cc cc	Anno Year	ADATT. RIF. ORIG. Adapt. to Orig.	LISTINO
T.04.09.01.01/1	Trasmissione Gas Gas Transmission	Standard	RUNNER	50	1997-2000	563878	
			RUNNER FX-FXR 125-180	125	1997-2002		
			RUNNER POGGIALI	50	2002-2002		
			RUNNER PUREJET	50	2002-2004		
			RUNNER SP	50	2002-2004		

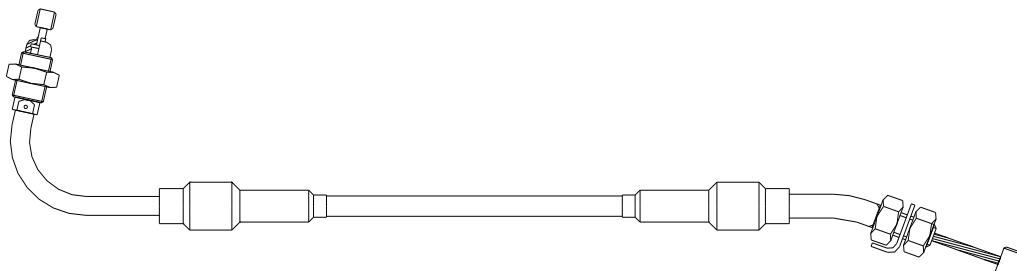


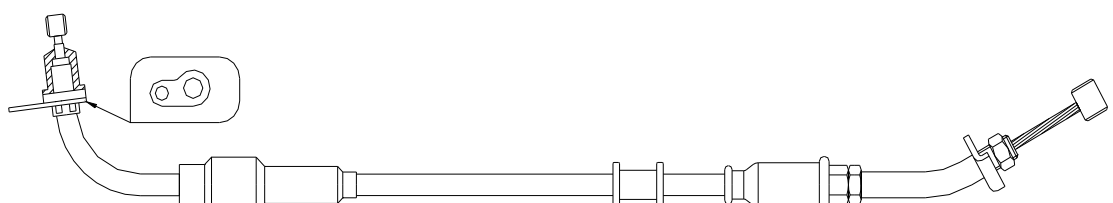
CODICE Item	DESCRIZIONE Description	Lunghezza Lenght	Applicazioni Application	cc cc	Anno Year	ADATT. RIF. ORIG. Adapt. to Orig.	LISTINO
T.04.09.01.01 /2	Trasmissione Gas Gas Transmission	Standard	RUNNER	50	1997-2000	562583	
			RUNNER FX-FXR 125-180	50	1997-2002		



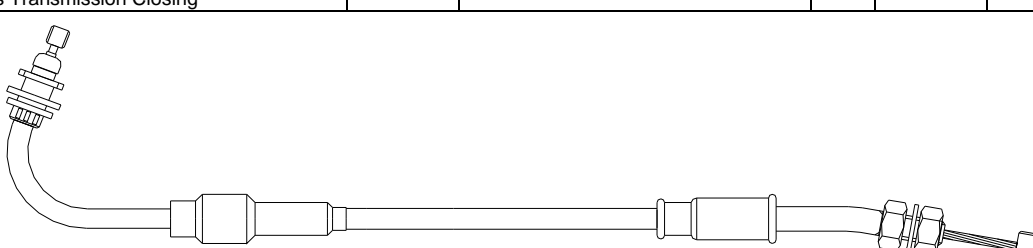
CODICE Item	DESCRIZIONE Description	Lunghezza Lenght	Applicazioni Applications	cc cc	Anno Year	ADATT. RIF. ORIG. Adapt. to Orig.	LISTINO
T.04.09.01.02/1	Trasmissione Gas Gas Transmission	Standard	RUNNER VX / VXR 125/180	125	2000/2001	583688	
			RUNNER VX / VXR 125/200	125	2002		



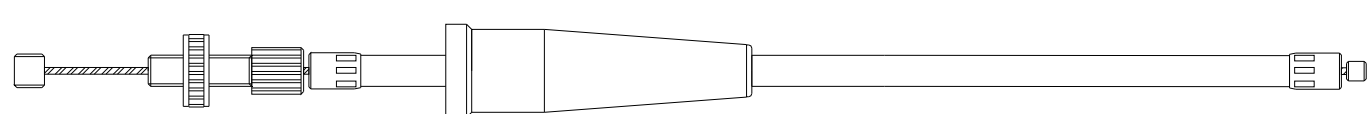
CODICE Item	DESCRIZIONE Description	Lunghezza Lenght	Applicazioni Applications	cc cc	Anno Year	ADATT. RIF. ORIG. Adapt. to Orig.	LISTINO
T.04.09.01.03/1	Trasmissione Gas Gas Transmission	Standard	NEXUS	500	2003/2004	975824	
							

CODICE Item	DESCRIZIONE Description	Lunghezza Lenght	Applicazioni Applications	cc cc	Anno Year	ADATT. RIF. ORIG. Adapt. to Orig.	LISTINO
T.04.09.02.01/1	Trasmissione Gas Gas transmission	Standard	DNA 125-180	125	2001/2001	582957	
							


#### TRASMISSIONI GAS CHIUSURA

CODICE Item	DESCRIZIONE Description	Lunghezza Lenght	Applicazioni Applications	cc cc	Anno Year	ADATT. RIF. ORIG. Adapt. to Orig.	LISTINO
T.05.09.01.01/1	Trasmissione Gas Chiusura Gas Transmission Closing	Standard	NEXUS	500	2003-2005	975629	
							


#### TRASMISSIONI GAS DA COMANDO A SDOPPIATORE

CODICE Item	DESCRIZIONE Description	Lunghezza Lenght	Applicazioni Applications	cc cc	Anno Year	ADATT. RIF. ORIG. Adapt. to Orig.	LISTINO
T.06.09.11.01 /1	Trasm. Gas Comando-Sdoppiatore Gas Transmission from Drive to Joint	Standard	GSM RK KANNIBAL EAGLET	50 50 50	1999-2000 1996-1998 1996	463668	
							

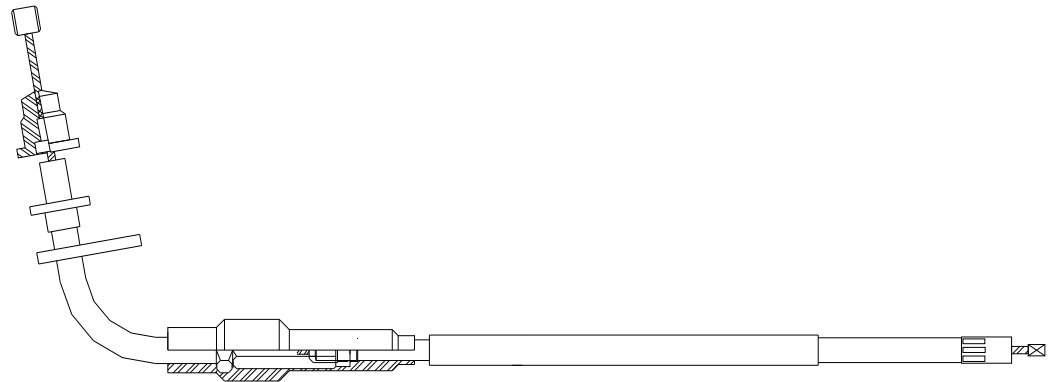
CODICE Item	DESCRIZIONE Description	Lunghezza Lenght	Applicazioni Applications	cc cc	Anno Year	ADATT. RIF. ORIG. Adapt. to Orig.	LISTINO
T.06.20.01.01 /4	Trasmissione Gas Gas Transmission	Standard	STALKER	50	1997-2004	561149	



CODICE Item	DESCRIZIONE Description	Lunghezza Lenght	Applicazioni Application	cc cc	Anno Year	ADATT. RIF. ORIG. Adapt. to Orig.	LISTINO
T.06.20.01.02 /4	Trasmissione Gas da Comando a Sdoppiatore Gas Transmission from Drive to Joint	Standard	NRG NTT STORM TYPHOON TYPHOON X TYPHOON XR TYPHOON TYPHOON X-XR	50 50 50 50 50 50 125 125	1994-1996 1995-1996 1994-1995 1994-1997 1998-1999 2000-2000 1995-1998 1999-2000	270995	

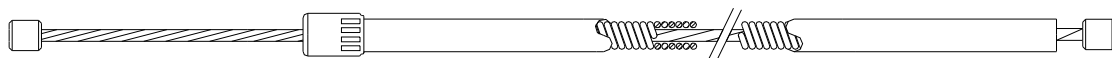


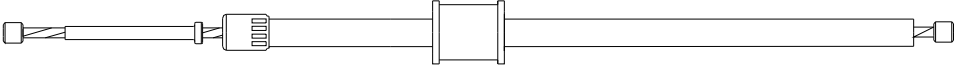
CODICE Item	DESCRIZIONE Description	Lunghezza Lenght	Applicazioni Applications	cc cc	Anno Year	ADATT. RIF. ORIG. Adapt. to Orig.	LISTINO
T.06.20.02.01 /1	Trasm. Gas Comando-Sdoppiatore Gas Transmission from Drive to Joint	Standard	DNA GP EXPERIENCE DNA	50 50	2003-2004 2000-2002	581903	

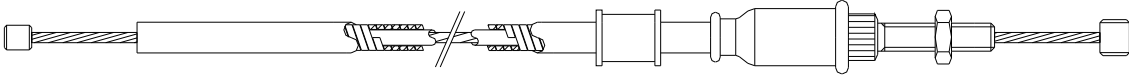


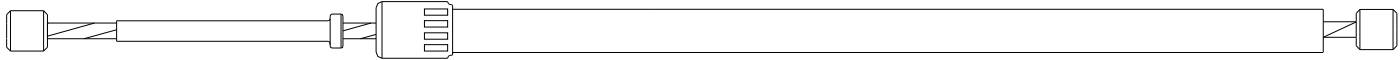
#### TRASMISSIONI GAS DA SDOPPIATORE A CARBURATORE


CODICE Item	DESCRIZIONE Description	Lunghezza Lenght	Applicazioni Applications	cc cc	Anno Year	ADATT. RIF. ORIG. Adapt. to Orig.	LISTINO
T.07.09.01.02/1	Trasmissione Gas sdop. Carb. Gas transmission from joint to carb.	Standard	RUNNER 50	50	97/2000	581173	




CODICE Item	DESCRIZIONE Description	Lunghezza Lenght	Applicazioni Applications	cc cc	Anno Year	ADATT. RIF. ORIG. Adapt. to Orig.	LISTINO
<b>T.07.09.01.03/1</b>	Trasmissione Gas Sdop. - Carb. Gas Transmission From Joint to Carb.	Standard	RUNNER POGGIALI	50	2002/2002	582256	
							

CODICE Item	DESCRIZIONE Description	Lunghezza Lenght	Applicazioni Applications	cc cc	Anno Year	ADATT. RIF. ORIG. Adapt. to Orig.	LISTINO
<b>T.07.09.01.04/1</b>	Trasmissione Gas Sdop.- Carb. Gas transmission From Joint to Carb.	Standard	RUNNER PUREJET	50	2002/2004	56092R	
							


CODICE Item	DESCRIZIONE Description	Lunghezza Lenght	Applicazioni Applications	cc cc	Anno Year	ADATT. RIF. ORIG. Adapt. to Orig.	LISTINO
<b>T.07.09.02.01 /1</b>	Trasm.Gas Sdoppiatore-Carburatore Gas Transmission from Joint to Carburettor	Standard	DNA DNA GP EXPERIENCE DNA	50 50 50	2005-2006 2003-2004 2000-2002	582450 vedi 582870	
							

CODICE Item	DESCRIZIONE Description	Lunghezza Lenght	Applicazioni Applications	cc cc	Anno Year	ADATT. RIF. ORIG. Adapt. to Orig.	LISTINO
<b>T.07.09.11.01 /1</b>	Trasm.Gas Sdoppiatore-Carburatore Gas Transmission from Joint to Carburettor	Standard	GSM RK KANNIBAL	50 50	1999-2000 1996-1998	812957	
							


CODICE Item	DESCRIZIONE Description	Lunghezza Lenght	Applicazioni Application	cc cc	Anno Year	ADATT. RIF. ORIG. Adapt. to Orig.	LISTINO
<b>T.07.20.01.01 /6</b>	Trasmissione Gas da Sdoppiatore Carburatore Gas Transmission from Joint to Carburettor	Standard	TYPHOON TYPHOON X-XR	125 125	1995-1998 1999-2000	560001	
							

## TRASMISSIONI GAS DA SDOPPIATORE A MISCELATORE

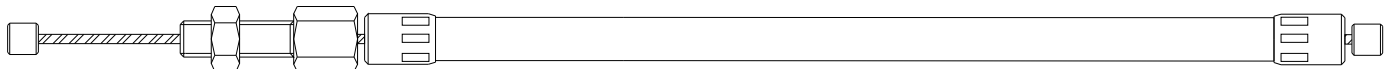
CODICE Item	DESCRIZIONE Description	Lunghezza Lenght	Applicazioni Applications	cc cc	Anno Year	ADATT. RIF. ORIG. Adapt. to Orig.	LISTINO
T.08.09.01.01 /1	Trasm.Gas Sdoppiatore-Miscelatore Gas Transmission from Joint to Mixer	Standard	ICE	50	2001-2005	583336	




CODICE Item	DESCRIZIONE Description	Lunghezza Lenght	Applicazioni Applications	cc cc	Anno Year	ADATT. RIF. ORIG. Adapt. to Orig.	LISTINO
T.08.09.01.01 /2	Trasmissione Gas Sdoppiatore a Miscelatore Gas Transmission From Joint to Mixer	Standard	QUARTZ	50	1992-1996	268403	
			LIBERTY	50	1997-2005		
			LIBERTY PTT EU2	50	2004-2005		
			LIBERTY 2T RST	50	2004-2004		
			FLY 2T	50	2005-2005		
			STALKER	50	1997-2004		
			RUNNER	50	1997-2000		
			RUNNER PURE JET	50	2000-2004		
RUNNER SP	50	2002-2004					




CODICE Item	DESCRIZIONE Description	Lunghezza Lenght	Applicazioni Applications	cc cc	Anno Year	ADATT. RIF. ORIG. Adapt. to Orig.	LISTINO
T.08.09.11.01 /1	Trasm.Gas Sdoppiatore-Miscelatore Gas Transmission from Joint to Mixer	Standard	GSM RK KANNIBAL	50 50	1999-2000 1996-1998	812958	



CODICE Item	DESCRIZIONE Description	Lunghezza Lenght	Applicazioni Application	cc cc	Anno Year	ADATT. RIF. ORIG. Adapt. to Orig.	LISTINO
T.08.20.01.01 /3	Trasmissione gas da sdoppiatore miscelatore gas transmission from joint to mix	Standard	NRG	50	1994-1996	272290	
			NTT	50	1995-1996		
			STORM	50	1994-1995		
			TYPHOON	50	1994-1997		
			TYPHOON X	50	1998-1999		
			TYPHOON XR	50	2000-2000		
			TYPHOON	125	1995-1998		
			TYPHOON X-XR	125	1999-2000		

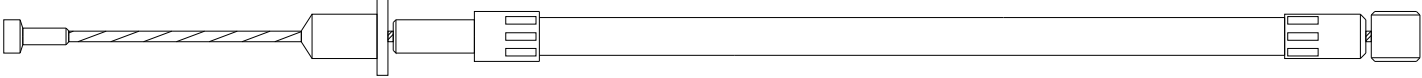


CODICE Item	DESCRIZIONE Description	Lunghezza Lenght	Applicazioni Applications	cc cc	Anno Year	ADATT. RIF. ORIG. Adapt. to Orig.	LISTINO
T.08.20.02.01 /1	Trasm.Gas Sdoppiatore-Miscelatore Gas Transmission from Joint to Mixer	Standard	DNA	50	2005-2006	582449	
			DNA GP EXPERIENCE	50	2003-2004		
			DNA	50	2000-2002		
			RUNNER FX-FXR 125-180	125	1997-2002		



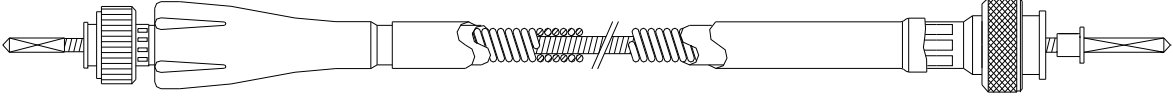
## TRASMISSIONI FRIZIONE

CODICE Item	DESCRIZIONE Description	Lunghezza Lenght	Applicazioni Applications	cc cc	Anno Year	ADATT. RIF. ORIG. Adapt. to Orig.	LISTINO
T.13.09.11.01 /1	Trasm.Frizione Clutch Transmission	Standard	ZULU	50	2001-2001	814083	
			GSM	50	2001-2001	814308	
			GSM	50	1999-2000		
			RK KANNIBAL	50	1996-1998		

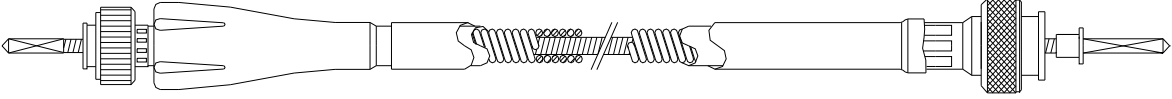


## TRASMISSIONI TACHIMETRO

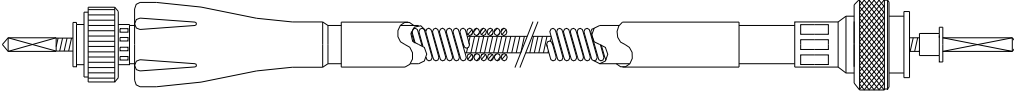
CODICE Item	DESCRIZIONE Description	Lunghezza Lenght	Applicazioni Applications	cc cc	Anno Year	ADATT. RIF. ORIG. Adapt. to Orig.	LISTINO
T.18.09.01.02/1	Trasmissione ContaKm Speedometer Transmission	Standard	RUNNER FX -FXR 125-180	125	1997-2002	582413	
			RUNNER VX -VXR 125-180	125	2000-2001		
			RUNNER VX -FXR 125-200	125	2002-2004		




CODICE Item	DESCRIZIONE Description	Lunghezza Lenght	Applicazioni Applications	cc cc	Anno Year	ADATT. RIF. ORIG. Adapt. to Orig.	LISTINO
T.18.09.01.02/2	Trasmissione ContaKm Speedometer Transmission	Standard	RUNNER 50	50	97/2000	561710	



CODICE Item	DESCRIZIONE Description	Lunghezza Lenght	Applicazioni Applications	cc cc	Anno Year	ADATT. RIF. ORIG. Adapt. to Orig.	LISTINO
T.18.09.01.02/3	Trasmissione ContaKm Speedometer Transmission	Standard	RUNNER FL 50	50	2002	581848	
			POGGIALI 50	50			
			RUNNER PUREJET	50			



## TRASMISSIONI SPORTELLO BENZINA

CODICE Item	DESCRIZIONE Description	Lunghezza Lenght	Applicazioni Applications	cc cc	Anno Year	ADATT. RIF. ORIG. Adapt. to Orig.	LISTINO
<b>T.20.09.01.01/1</b>	Trasmissione Sportello Benzina Door Petrol Transmission	Standard	RUNNER 50 RUNNER POGGIALI RUNNER VX-VXR-125/180 RUNNER VX-VXR-125/200 RUNNER FX-FXR-125/180 RUNNER PUREJET RUNNER SP	50 50 125 125 125 50 50	1997-2000 2002-2002 2000-2001 2002-2004 1997-2002 2002-2004 2002-2004	CM012801	
							


HONDA





## CATALOGO TRASMISSIONI MOTOCICLO E SCOOTER :


HONDA


## TRASMISSIONI FRENO POSTERIORE


CODICE Item	DESCRIZIONE Description	Lunghezza Lenght	Applicazioni Applications	cc cc	Anno Year	ADATT. RIF. ORIG. Adapt. to Orig.	LISTINO
T.01.10.01.01 /1	Trasm. Freno Posteriore Rear brake Transmission	Standard	SJ50 BALI SJ100 BALI	50 100	TUTTI TUTTI	43450-GAV-700	
							

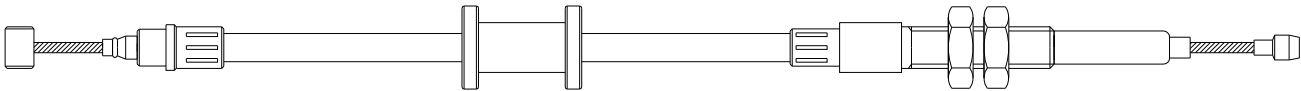
CODICE Item	DESCRIZIONE Description	Lunghezza Lenght	Applicazioni Applications	cc cc	Anno Year	ADATT. RIF. ORIG. Adapt. to Orig.	LISTINO
T.01.10.01.02 /1	Trasm. Freno Posteriore Rear brake Transmission	Standard	SH	50	1998-2002	43450-GJ3-600	
							

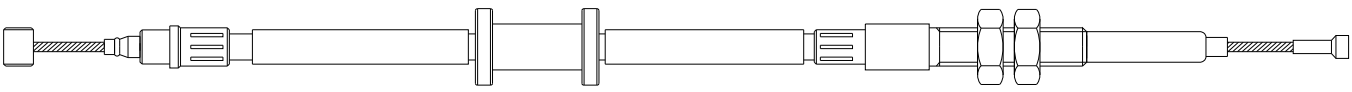
CODICE Item	DESCRIZIONE Description	Lunghezza Lenght	Applicazioni Applications	cc cc	Anno Year	ADATT. RIF. ORIG. Adapt. to Orig.	LISTINO
T.01.10.01.03 /1	Trasm. Freno Posteriore Rear brake Transmission	Standard	SGX 50 V SKY	50	1998-2001	43450-GCG-930	
							

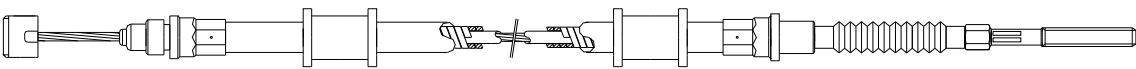
CODICE Item	DESCRIZIONE Description	Lunghezza Lenght	Applicazioni Applications	cc cc	Anno Year	ADATT. RIF. ORIG. Adapt. to Orig.	LISTINO
T.01.10.01.04 /1	Trasm. Freno Posteriore Rear brake Transmission	Standard	SH SH	50 100	1998-2000 1998-2000	43450-GBY-910	
							

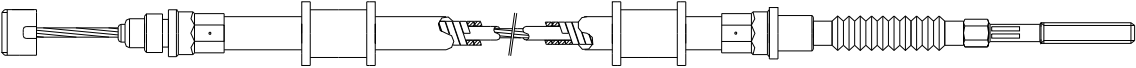
CODICE Item	DESCRIZIONE Description	Lunghezza Lenght	Applicazioni Applications	cc cc	Anno Year	ADATT. RIF. ORIG. Adapt. to Orig.	LISTINO
T.01.10.01.04 /2	Trasmissione Freno Posteriore Rear Brake Transmission	Standard	SFX	50	1998	43450-GBM-750	
							

CODICE Item	DESCRIZIONE Description	Lunghezza Lenght	Applicazioni Applications	cc cc	Anno Year	ADATT. RIF. ORIG. Adapt. to Orig.	LISTINO
T.01.10.01.05 /1	Trasm. Freno Posteriore Rear brake Transmission	Standard	SRX 50 SHADOW SRX 90 SHADOW	50 90		43450-GCK-000	
							


CODICE Item	DESCRIZIONE Description	Lunghezza Lenght	Applicazioni Applications	cc cc	Anno Year	ADATT. RIF. ORIG. Adapt. to Orig.	LISTINO
T.01.10.01.06 /1	Trasm.Freno Posteriore Rear Brake Transmission	Standard	FORESIGHT FES	250	1998-2001	43450-KFG-900	
							

CODICE Item	DESCRIZIONE Description	Lunghezza Lenght	Applicazioni Applications	cc cc	Anno Year	ADATT. RIF. ORIG. Adapt. to Orig.	LISTINO
T.01.10.01.07 /1	Trasm.Freno Posteriore Rear Brake Transmission	Standard	PANTHEON FES 125 PANTHEON FES 150	125 150	1998-2001 1998-2001	43450-KEY-900	
							

CODICE Item	DESCRIZIONE Description	Lunghezza Lenght	Applicazioni Applications	cc cc	Anno Year	ADATT. RIF. ORIG. Adapt. to Orig.	LISTINO
T.01.10.01.08/1	Trasmissione Freno Post. Rear Brake Transmission	Standard	NES 125-150 @ SES 125-150 DYLAN	125 125	2000/2005 2002/2004	43450-KGF-900	
							


CODICE Item	DESCRIZIONE Description	Lunghezza Lenght	Applicazioni Applications	cc cc	Anno Year	ADATT. RIF. ORIG. Adapt. to Orig.	LISTINO
T.01.10.01.08/2	Trasmissione Freno Post. Rear Brake Transmission	Standard	SH 125 SH 150	125 150	2001-2005 2001-2005	43450-KPR-900	
							

#### TRASMISSIONI FRENO ANTERIORE

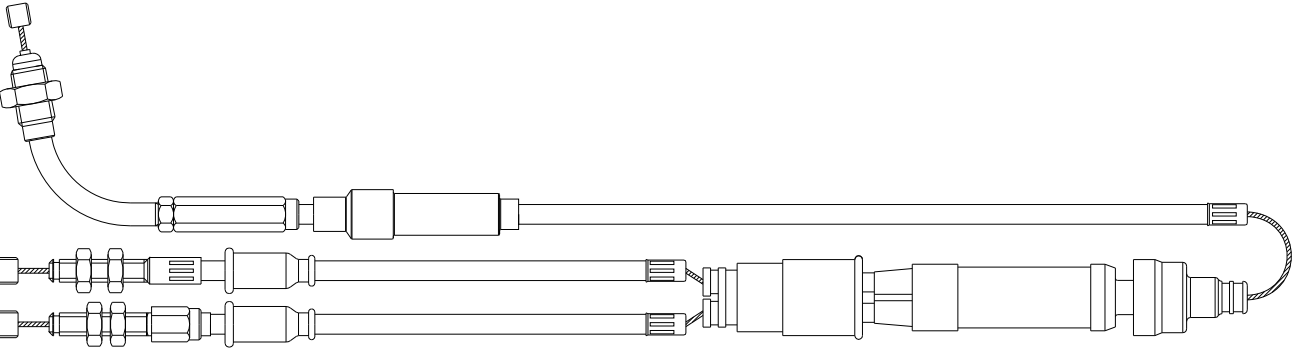
CODICE Item	DESCRIZIONE Description	Lunghezza Lenght	Applicazioni Applications	cc cc	Anno Year	ADATT. RIF. ORIG. Adapt. to Orig.	LISTINO
T.02.10.01.01 /1	Trasm. Freno Anteriore Front brake Transmission	Standard	SH RUOTE A RAGGI	50	1993	45450-GJ4-760	
							

## TRASMISSIONI GAS / GAS APERTURA

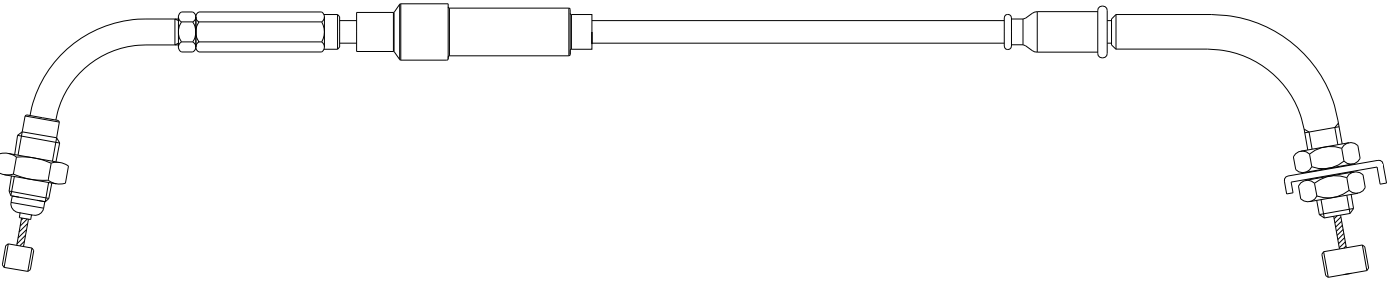
CODICE Item	DESCRIZIONE Description	Lunghezza Lenght	Applicazioni Applications	cc cc	Anno Year	ADATT. RIF. ORIG. Adapt. to Orig.	LISTINO
T.04.10.01.01 /1	Trasmissione Gas Gas Transmission	Standard	SGX 50 V SKY	50	1998-2001	17910-GCG-930	

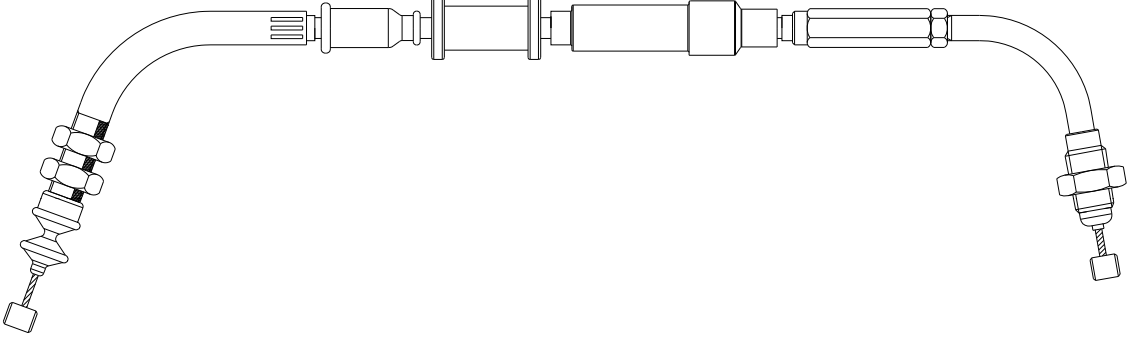


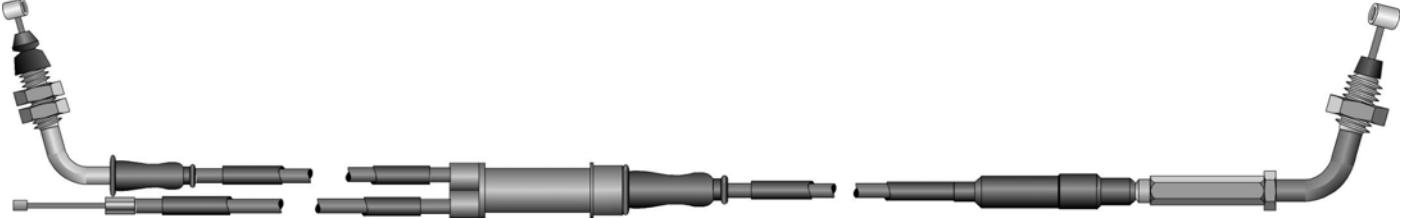
CODICE Item	DESCRIZIONE Description	Lunghezza Lenght	Applicazioni Applications	cc cc	Anno Year	ADATT. RIF. ORIG. Adapt. to Orig.	LISTINO
T.04.10.01.02 /1	Trasm. Gas Gas Transmission	Standard	FES125 PANTHEON FES150 PANTHEON	125 150	1998-2002 1998-2002	17910-KEY-900	

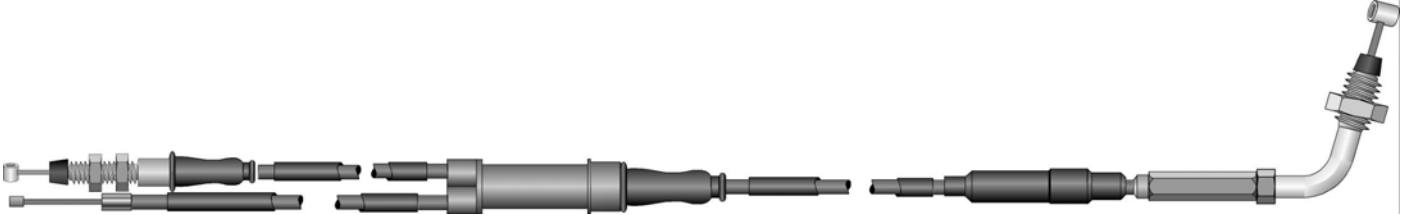


CODICE Item	DESCRIZIONE Description	Lunghezza Lenght	Applicazioni Applications	cc cc	Anno Year	ADATT. RIF. ORIG. Adapt. to Orig.	LISTINO
T.04.10.01.03 /1	Trasm. Gas Apertura Gas Transmission Opening	Standard	FES 250FORESIGHT	250	1998-2002	17910-KFG-000	

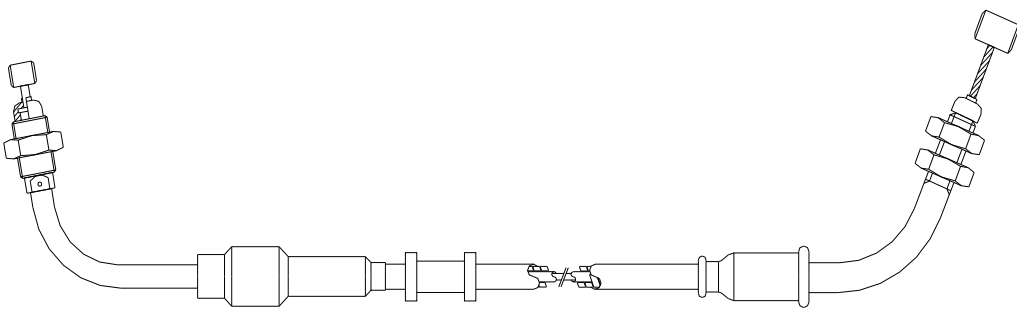


CODICE Item	DESCRIZIONE Description	Lunghezza Lenght	Applicazioni Applications	cc cc	Anno Year	ADATT. RIF. ORIG. Adapt. to Orig.	LISTINO
<b>T.04.10.01.04 /1</b>	Trasm. Gas Gas Transmission	Standard	NES125 NES150	125 150	2001-2004 2001-2004	17910-KGF-900	
							

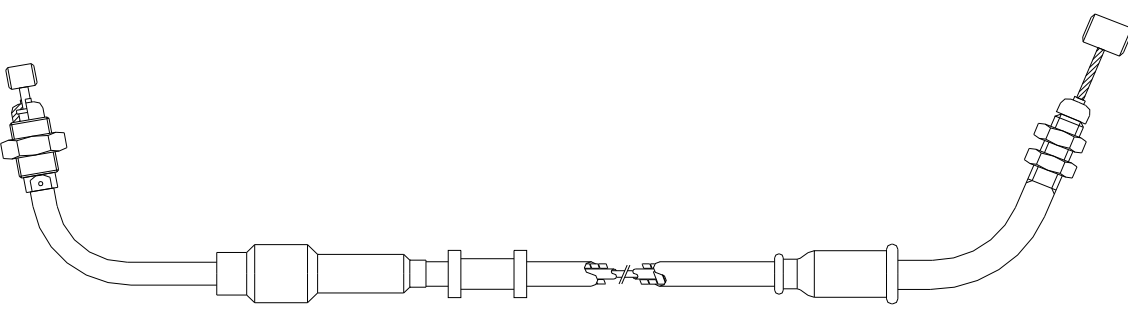
CODICE Item	DESCRIZIONE Description	Lunghezza Lenght	Applicazioni Applications	cc cc	Anno Year	ADATT. RIF. ORIG. Adapt. to Orig.	LISTINO
<b>T.04.10.01.06 /1</b>	Trasmissione Gas Gas Transmission	Standard	SH50 SH100	50 100	1998-2001 1998-2000	17910-GBY-910 17910-KEC-000	
							

CODICE Item	DESCRIZIONE Description	Lunghezza Lenght	Applicazioni Applications	cc cc	Anno Year	ADATT. RIF. ORIG. Adapt. to Orig.	LISTINO
<b>T.04.10.01.07 /1</b>	Trasmissione Gas Gas Transmission	Standard	SRX 50 SHADOW	50	1998-1999	17910-GCK-660	
							


CODICE Item	DESCRIZIONE Description	Lunghezza Lenght	Applicazioni Applications	cc cc	Anno Year	ADATT. RIF. ORIG. Adapt. to Orig.	LISTINO
<b>T.04.10.01.08/1</b>	Trasmissione Gas Gas Transmission	Standard	FES125 Pantheon	125	2003-2005	17910-KRJ-902	




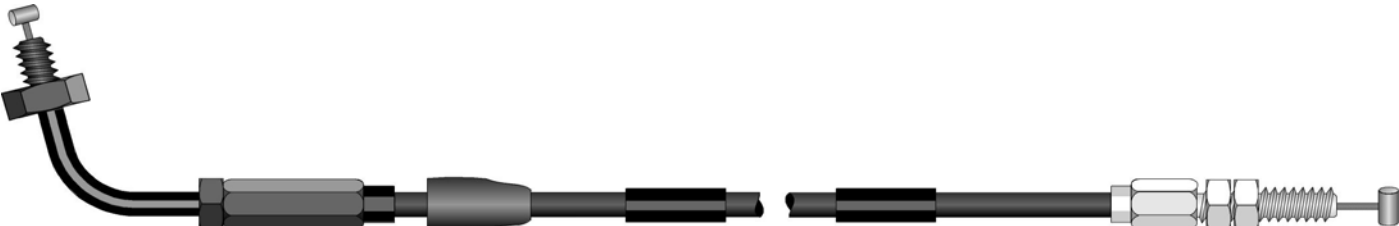
CODICE Item	DESCRIZIONE Description	Lunghezza Lenght	Applicazioni Applications	cc cc	Anno Year	ADATT. RIF. ORIG. Adapt. to Orig.	LISTINO
<b>T.04.10.01.08/2</b>	Trasmissione Gas Gas Transmission	Standard	SH 125 SH 150	125 150	2004-2006 2005-2006	17910-KTF-640	




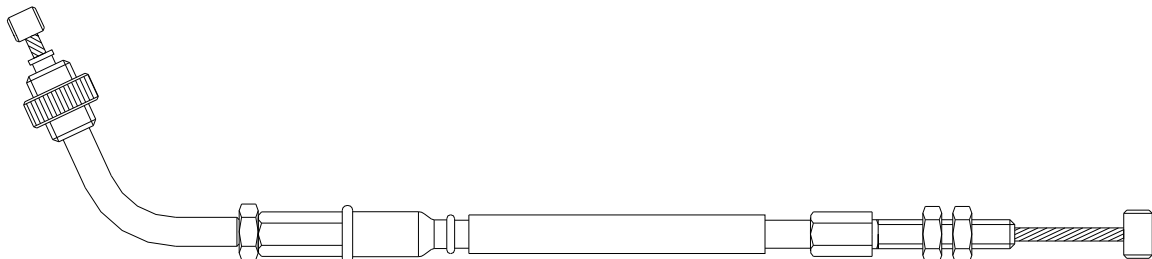
CODICE Item	DESCRIZIONE Description	Lunghezza Lenght	Applicazioni Application	cc cc	Anno Year	ADATT. RIF. ORIG. Adapt. to Orig.	LISTINO
<b>T.04.10.02.01 /1</b>	Trasmissione Gas (apertura) Gas Transmission (opening)	Standard	HONDA VT 600	600	1990-1996	17910-MY0-670	

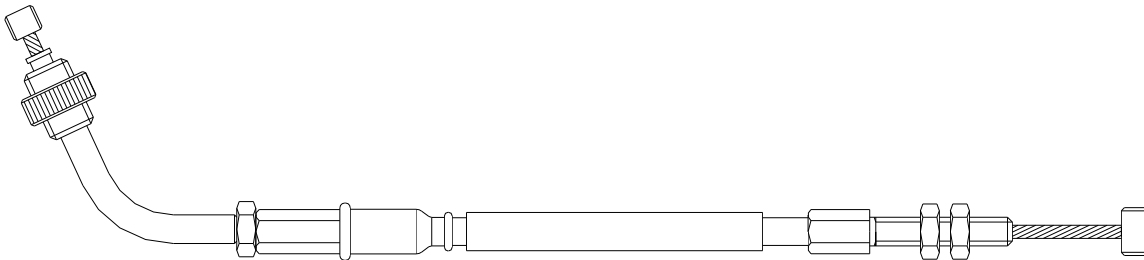


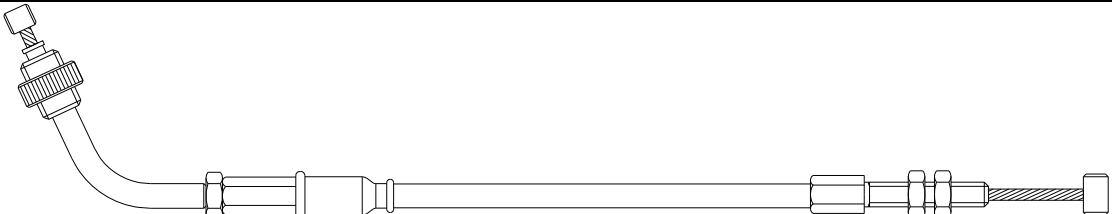
<b>T.04.10.02.01 /2</b>	Trasmissione Gas (apertura) Gas Transmission (opening)	Standard	VT 1100C2 VT 1100C	1100 1100	1995-1999 2000-2002	17910-MAH-000 17910-MCK-A00	
							


CODICE Item	DESCRIZIONE Description	Lunghezza Lenght	Applicazioni Application	cc cc	Anno Year	ADATT. RIF. ORIG. Adapt. to Orig.	LISTINO
<b>T.04.10.02.01 /3</b>	Trasmissione Gas (apertura) Gas Transmission (apertura)	Standard	CBR900RR	900	1996-1999	17910-MAS-000	
							

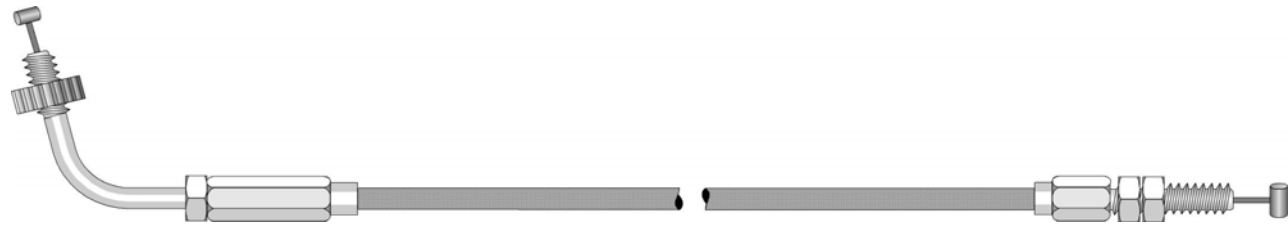
CODICE Item	DESCRIZIONE Description	Lunghezza Lenght	Applicazioni Application	cc cc	Anno Year	ADATT. RIF. ORIG. Adapt. to Orig.	LISTINO
<b>T.04.10.02.01 /4</b>	Trasmissione Gas (apertura) Gas Transmission (opening)	Standard	CBR600F	600	1995-1998	17910-MAL-600	
							

CODICE Item	DESCRIZIONE Description	Lunghezza Lenght	Applicazioni Applications	cc cc	Anno Year	ADATT. RIF. ORIG. Adapt. to Orig.	LISTINO
<b>T.04.10.02.01 /5</b>	Trasm.Gas apertura Gas Transmission opening	Standard	VT 750 DC BLACK WIDOW	750	2002-2003	17910-MCL-000	
							

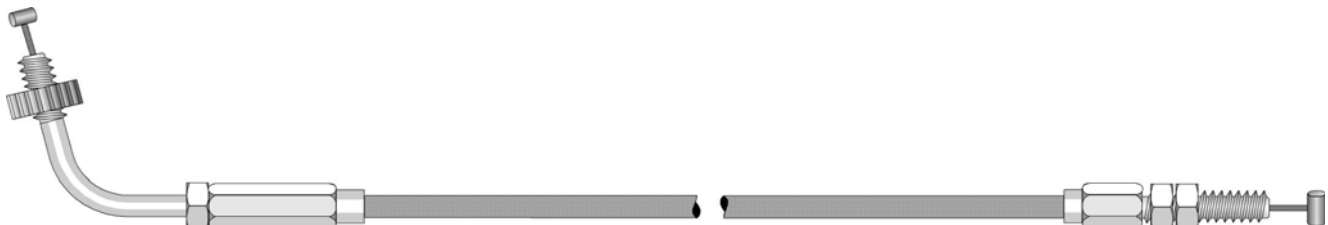
CODICE Item	DESCRIZIONE Description	Lunghezza Lenght	Applicazioni Applications	cc cc	Anno Year	ADATT. RIF. ORIG. Adapt. to Orig.	LISTINO
T.04.10.02.01 /6	Trasm.Gas apertura Gas Transmission opening	Standard	VT 750 C4-C5-C6	750	2004-2006	17910-MEG-000	
							

CODICE Item	DESCRIZIONE Description	Lunghezza Lenght	Applicazioni Applications	cc cc	Anno Year	ADATT. RIF. ORIG. Adapt. to Orig.	LISTINO
T.04.10.02.01 /7	Trasm.Gas apertura Gas Transmission opening	Standard	VT750 C2 Spirit	750	2007-2008	17910-MFE-640	
							

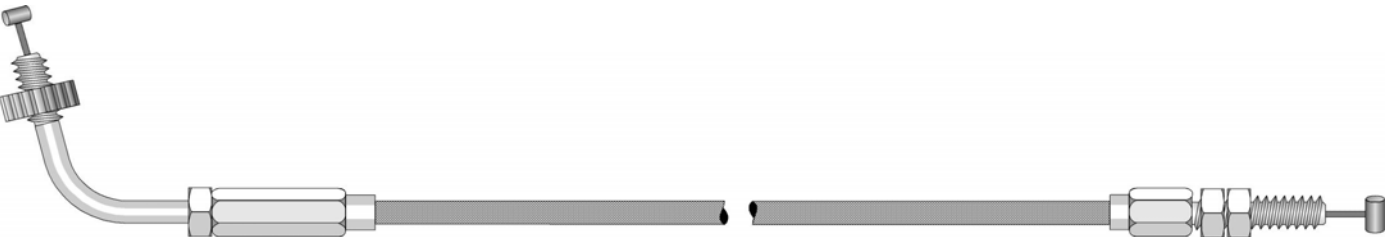
CODICE Item	DESCRIZIONE Description	Lunghezza Lenght	Applicazioni Applications	cc cc	Anno Year	ADATT. RIF. ORIG. Adapt. to Orig.	LISTINO
T.04.10.02.01 /8	Trasm.Gas apertura Gas Transmission opening	Standard	VT600 C	600	1998-1999	17910-MZ8-G20	
							

CODICE Item	DESCRIZIONE Description	Lunghezza Lenght	Applicazioni Application	cc cc	Anno Year	ADATT. RIF. ORIG. Adapt. to Orig.	LISTINO
T.04.10.02.02 /1	Trasmisione Gas (apertura) (guaina rivestita con calza in acciaio inox)  Gas Transmission (opening) (sheath covered with stainless steel braiding)	Standard	VT 600	600	1990-1996	17910-MY0-670	
							

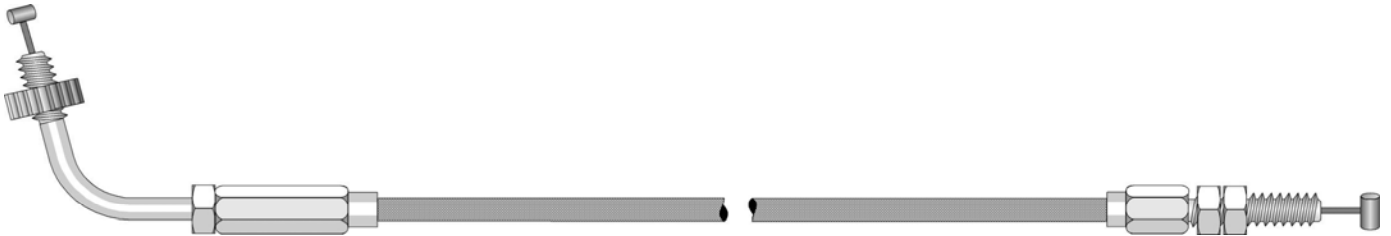
CODICE Item	DESCRIZIONE Description	Lunghezza Lenght	Applicazioni Application	cc cc	Anno Year	ADATT. RIF. ORIG. Adapt. to Orig.	LISTINO
<b>T.04.10.02.02 /2</b>	Trasmissione Gas (apertura) (guaina rivestita con calza in acciaio inox)  Gas Transmission (opening) (sheath covered with stainless steel braiding)	+150mm	VT 600	600	1990-1996	17910-MY0-670	



CODICE Item	DESCRIZIONE Description	Lunghezza Lenght	Applicazioni Application	cc cc	Anno Year	ADATT. RIF. ORIG. Adapt. to Orig.	LISTINO
<b>T.04.10.02.02 /3</b>	Trasmissione Gas (apertura) (guaina rivestita con calza in acciaio inox)  Gas Transmission (opening) (sheath covered with stainless steel braiding)	+400mm	VT 600	600	1990-1996	17910-MY0-670	

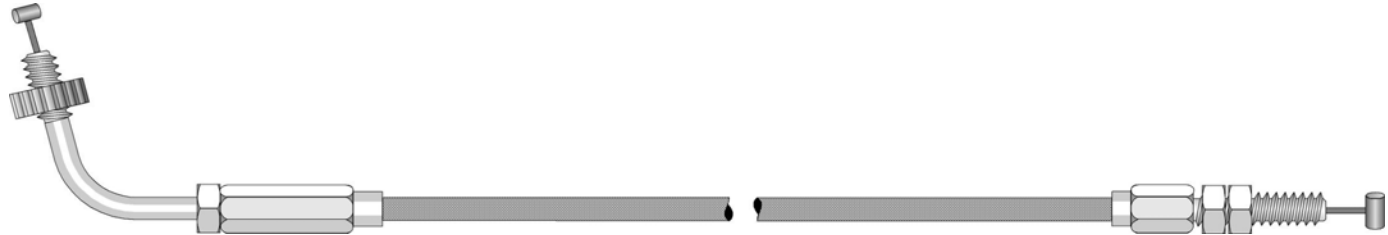


CODICE Item	DESCRIZIONE Description	Lunghezza Lenght	Applicazioni Application	cc cc	Anno Year	ADATT. RIF. ORIG. Adapt. to Orig.	LISTINO
<b>T.04.10.02.02 /4</b>	Trasmissione Gas (apertura) (guaina rivestita con calza in acciaio inox)  Gas Transmission (opening) (sheath covered with stainless steel braiding)	Standard	VT 1100C2 VT 1100C	1100 1100	1995-1999 2000-2002	17910-MAH-000 17910-MCK-A00	

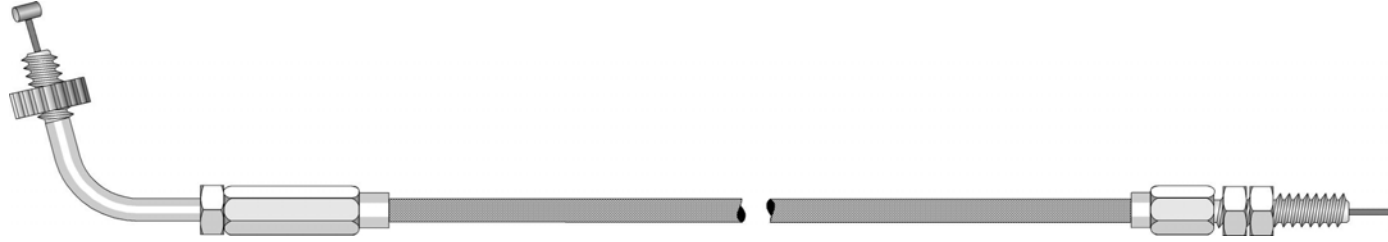





CODICE Item	DESCRIZIONE Description	Lunghezza Lenght	Applicazioni Application	cc cc	Anno Year	ADATT. RIF. ORIG. Adapt. to Orig.	LISTINO
<b>T.04.10.02.02 /5</b>	Trasmissione Gas (apertura) (guaina rivestita con calza in acciaio inox)  Gas Transmission (opening) (sheath covered with stainless steel braiding)	+150mm	VT 1100C2 VT 1100C	1100 1100	1995-1999 2000-2002	17910-MAH-000 17910-MCK-A00	





CODICE Item	DESCRIZIONE Description	Lunghezza Lenght	Applicazioni Application	cc cc	Anno Year	ADATT. RIF. ORIG. Adapt. to Orig.	LISTINO
<b>T.04.10.02.02 /6</b>	Trasmissione Gas (apertura) (guaina rivestita con calza in acciaio inox)  Gas Transmission (opening) (sheath covered with stainless steel braiding)	+400mm	VT 1100C2 VT 1100C	1100 1100	1995-1999 2000-2002	17910-MAH-000 17910-MCK-A00	

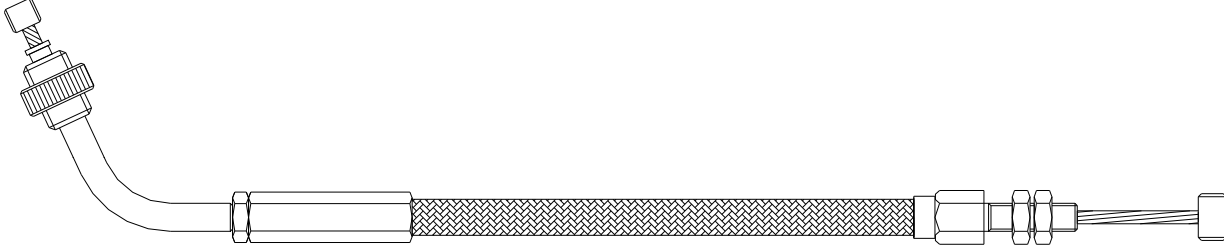


CODICE Item	DESCRIZIONE Description	Lunghezza Lenght	Applicazioni Application	cc cc	Anno Year	ADATT. RIF. ORIG. Adapt. to Orig.	LISTINO
<b>T.04.10.02.02 /7</b>	Trasmissione Gas apertura (guaina rivestita con calza in acciaio inox)  Gas Transmission opening (sheath covered with stainless steel braiding)	Standard	VT 750 DC BLACK WIDOW	750	2002-2003	17910-MCL-000	

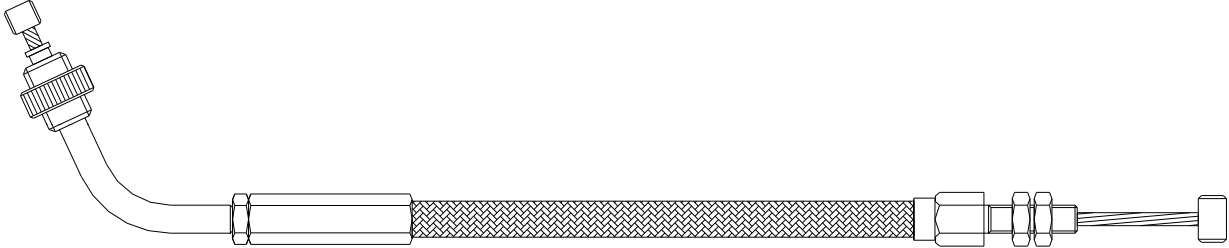


CODICE Item	DESCRIZIONE Description	Lunghezza Lenght	Applicazioni Application	cc cc	Anno Year	ADATT. RIF. ORIG. Adapt. to Orig.	LISTINO
<b>T.04.10.02.02 /8</b>	Trasmissione Gas apertura (guaina rivestita con calza in acciaio inox)  Gas Transmission opening (sheath covered with stainless steel braiding)	+150mm	VT 750 DC BLACK WIDOW	750	2002-2003	17910-MCL-000	
							

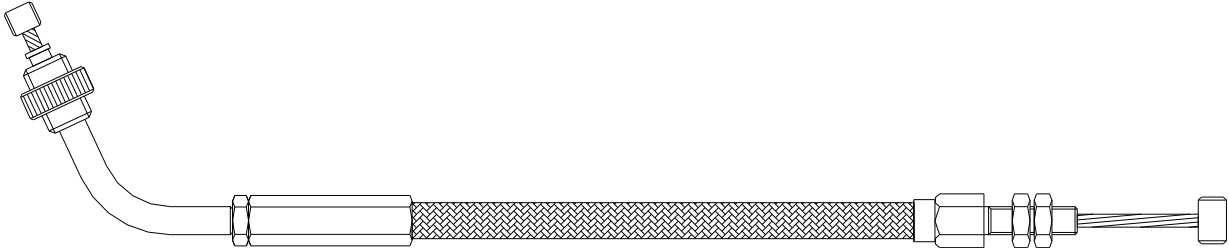
CODICE Item	DESCRIZIONE Description	Lunghezza Lenght	Applicazioni Application	cc cc	Anno Year	ADATT. RIF. ORIG. Adapt. to Orig.	LISTINO
<b>T.04.10.02.02 /9</b>	Trasmissione Gas apertura (guaina rivestita con calza in acciaio inox)  Gas Transmission opening (sheath covered with stainless steel braiding)	+400mm	VT 750 DC BLACK WIDOW	750	2002-2003	17910-MCL-000	
							

CODICE Item	DESCRIZIONE Description	Lunghezza Lenght	Applicazioni Application	cc cc	Anno Year	ADATT. RIF. ORIG. Adapt. to Orig.	LISTINO
<b>T.04.10.02.02 /10</b>	Trasm.Gas apertura (guaina rivestita con calza in acciaio inox)  Gas Transmission opening (sheath covered with stainless steel braiding)	Standard	VT 750 C4-C5-C6	750	2004-2006	17910-MEG-000	
							

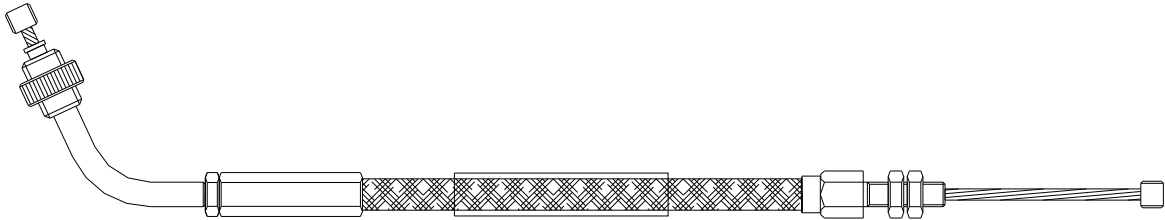
CODICE Item	DESCRIZIONE Description	Lunghezza Lenght	Applicazioni Application	cc cc	Anno Year	ADATT. RIF. ORIG. Adapt. to Orig.	LISTINO
<b>T.04.10.02.02 /11</b>	Trasm.Gas apertura (guaina rivestita con calza in acciaio inox)  Gas Transmission opening (sheath covered with stainless steel braiding)	+150mm	VT 750 C4-C5-C6	750	2004-2006	17910-MEG-000	



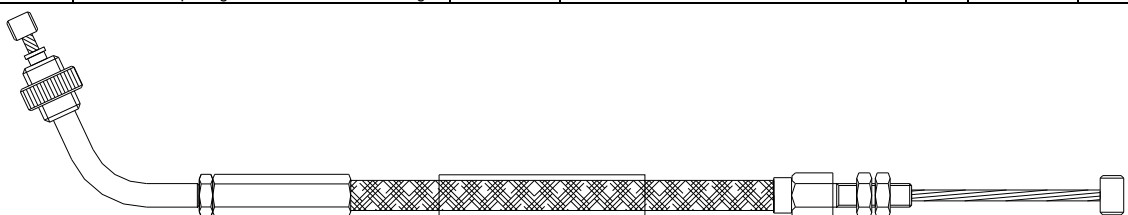
CODICE Item	DESCRIZIONE Description	Lunghezza Lenght	Applicazioni Application	cc cc	Anno Year	ADATT. RIF. ORIG. Adapt. to Orig.	LISTINO
<b>T.04.10.02.02 /12</b>	Trasm.Gas apertura (guaina rivestita con calza in acciaio inox)  Gas Transmission opening (sheath covered with stainless steel braiding)	+400mm	VT 750 C4-C5-C6	750	2004-2006	17910-MEG-000	




CODICE Item	DESCRIZIONE Description	Lunghezza Lenght	Applicazioni Applications	cc cc	Anno Year	ADATT. RIF. ORIG. Adapt. to Orig.	LISTINO
<b>T.04.10.02.02 /13</b>	Trasm.Gas apertura in calza acciaio inox Gas Transm. opening with stainless steel braiding	Standard	VT750 C2 Spirit	750	2007-2008	17910-MFE-640	
<b>T.04.10.02.02 /14</b>	Trasm.Gas apertura in calza acciaio inox Gas Transm. opening with stainless steel braiding	+150mm	VT750 C2 Spirit	750	2007-2008	17910-MFE-640	
<b>T.04.10.02.02 /15</b>	Trasm.Gas apertura in calza acciaio inox Gas Transm. opening with stainless steel braiding	+400mm	VT750 C2 Spirit	750	2007-2008	17910-MFE-640	



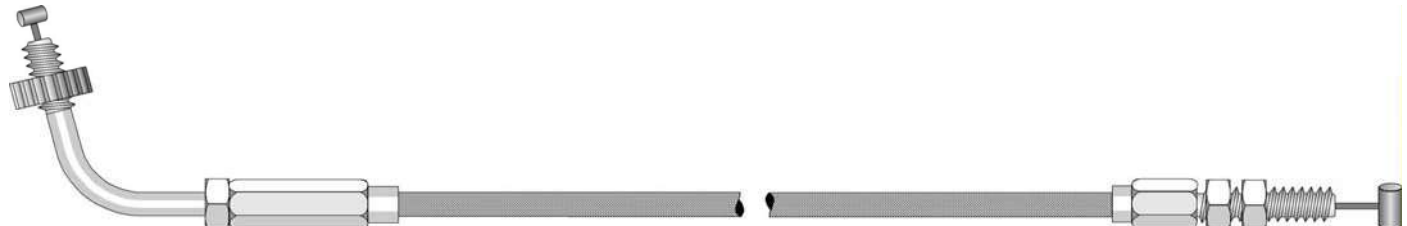
CODICE Item	DESCRIZIONE Description	Lunghezza Lenght	Applicazioni Applications	cc cc	Anno Year	ADATT. RIF. ORIG. Adapt. to Orig.	LISTINO
<b>T.04.10.02.02 /16</b>	Trasm.Gas apertura in calza acciaio inox Gas Transm. opening with stainless steel braiding	Standard	VT600 C	600	1998-1999	17910-MZ8-G20	
<b>T.04.10.02.02 /17</b>	Trasm.Gas apertura in calza acciaio inox Gas Transm. opening with stainless steel braiding	+150mm	VT600 C	600	1998-1999	17910-MZ8-G20	
<b>T.04.10.02.02 /18</b>	Trasm.Gas apertura in calza acciaio inox Gas Transm. opening with stainless steel braiding	+400mm	VT600 C	600	1998-1999	17910-MZ8-G20	



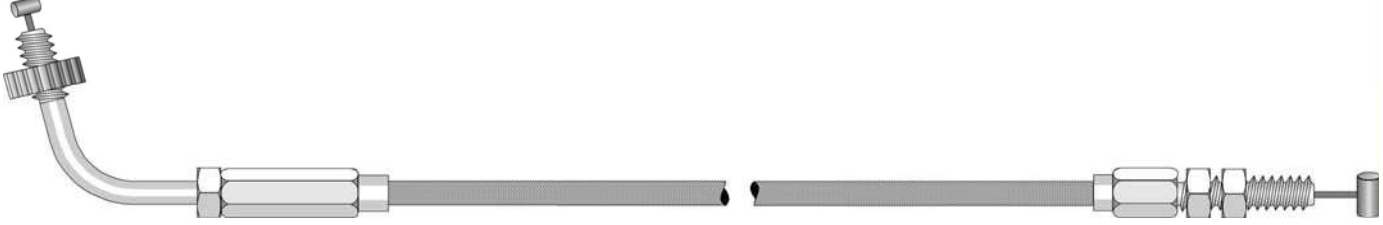
CODICE Item	DESCRIZIONE Description	Lunghezza Lenght	Applicazioni Application	cc cc	Anno Year	ADATT. RIF. ORIG. Adapt. to Orig.	LISTINO
<b>T.04.10.02.03 /1</b>	Trasmissione Gas (apertura) Gas Transmission (opening)	Standard	VF750C	750	1996-2000	17910-MZ5-910	



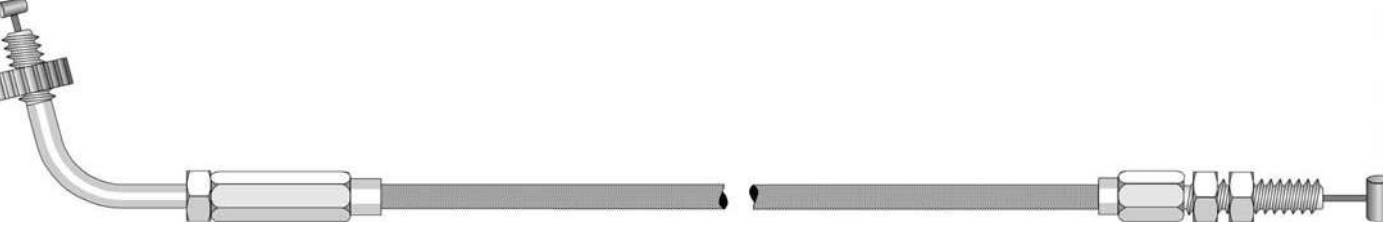
CODICE Item	DESCRIZIONE Description	Lunghezza Lenght	Applicazioni Application	cc cc	Anno Year	ADATT. RIF. ORIG. Adapt. to Orig.	LISTINO
<b>T.04.10.02.04 /1</b>	Trasmissione Gas (apertura) (guaina rivestita con calza in acciaio inox) Gas Transmission (opening) (sheath covered with stainless steel braiding)	Standard	VF750C	750	1996-2000	17910-MZ5-910	




CODICE Item	DESCRIZIONE Description	Lunghezza Lenght	Applicazioni Application	cc cc	Anno Year	ADATT. RIF. ORIG. Adapt. to Orig.	LISTINO
<b>T.04.10.02.04 /2</b>	Trasmissione Gas (apertura) (guaina rivestita con calza in acciaio inox)  Gas Transmission (opening) (sheath covered with stainless steel braiding)	+150mm	VF750C	750	1996-2000	17910-MZ5-910	




CODICE Item	DESCRIZIONE Description	Lunghezza Lenght	Applicazioni Application	cc cc	Anno Year	ADATT. RIF. ORIG. Adapt. to Orig.	LISTINO
<b>T.04.10.02.04 /3</b>	Trasmissione Gas (apertura) (guaina rivestita con calza in acciaio inox)  Gas Transmission (opening) (sheath covered with stainless steel braiding)	+400mm	VF750C	750	1996-2000	17910-MZ5-910	




CODICE Item	DESCRIZIONE Description	Lunghezza Lenght	Applicazioni Application	cc cc	Anno Year	ADATT. RIF. ORIG. Adapt. to Orig.	LISTINO
<b>T.04.10.02.05 /1</b>	Trasmissione Gas (apertura)  Gas Transmission (opening)	Standard	VT110C	1100	1987-1988	17910-MM8-000	




CODICE Item	DESCRIZIONE Description	Lunghezza Lenght	Applicazioni Application	cc cc	Anno Year	ADATT. RIF. ORIG. Adapt. to Orig.	LISTINO
T.04.10.02.06 /1	Trasmissione Gas (apertura) (guaina rivestita con calza in acciaio inox)  Gas Transmission (opening) (sheath covered with stainless steel braiding)	Standard	VT110C	1100	1987-1988	17910-MM8-000	




CODICE Item	DESCRIZIONE Description	Lunghezza Lenght	Applicazioni Application	cc cc	Anno Year	ADATT. RIF. ORIG. Adapt. to Orig.	LISTINO
T.04.10.02.06 /2	Trasmissione Gas (apertura) (guaina rivestita con calza in acciaio inox)  Gas Transmission (opening) (sheath covered with stainless steel braiding)	+150mm	VT110C	1100	1987-1988	17910-MM8-000	




CODICE Item	DESCRIZIONE Description	Lunghezza Lenght	Applicazioni Application	cc cc	Anno Year	ADATT. RIF. ORIG. Adapt. to Orig.	LISTINO
T.04.10.02.06 /3	Trasmissione Gas (apertura) (guaina rivestita con calza in acciaio inox)  Gas Transmission (opening) (sheath covered with stainless steel braiding)	+400mm	VT110C	1100	1987-1988	17910-MM8-000	



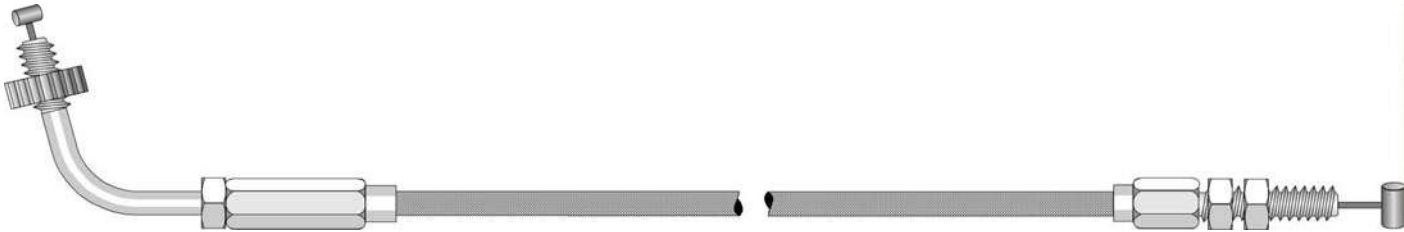
CODICE Item	DESCRIZIONE Description	Lunghezza Lenght	Applicazioni Application	cc cc	Anno Year	ADATT. RIF. ORIG. Adapt. to Orig.	LISTINO
<b>T.04.10.02.07 /1</b>	Trasmissione Gas (apertura)  Gas Transmission (opening)	Standard	VT750C	750	1997-2000	17910-MBA-000	



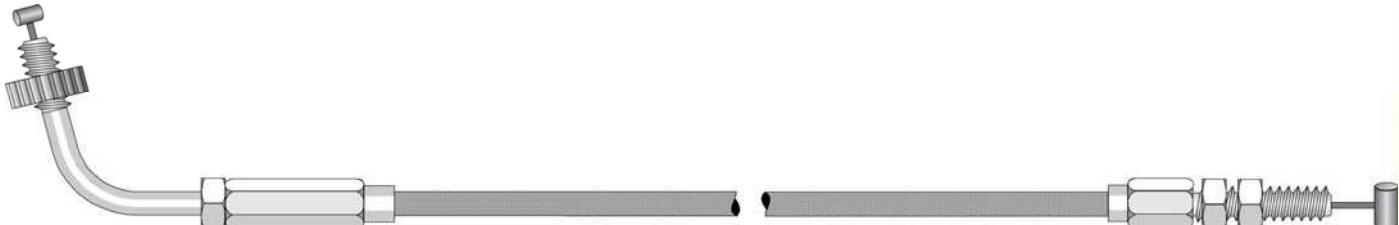
CODICE Item	DESCRIZIONE Description	Lunghezza Lenght	Applicazioni Application	cc cc	Anno Year	ADATT. RIF. ORIG. Adapt. to Orig.	LISTINO
<b>T.04.10.02.07 /2</b>	Trasmissione Gas (apertura)  Gas Transmission (opening)	Standard	VT600	600	1997	17910-KW9-920	



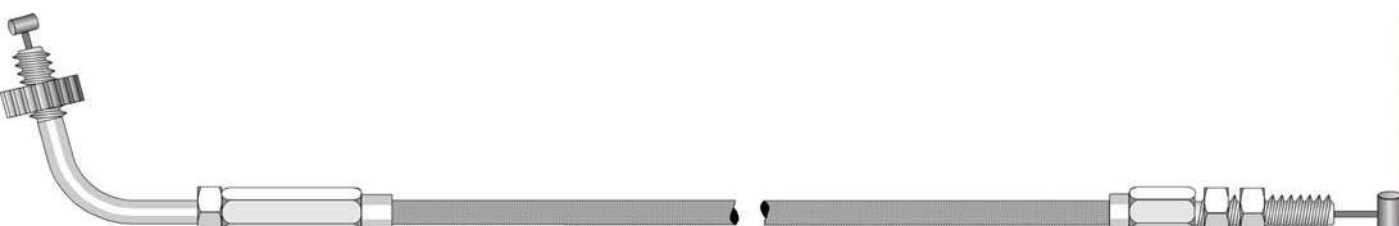
CODICE Item	DESCRIZIONE Description	Lunghezza Lenght	Applicazioni Application	cc cc	Anno Year	ADATT. RIF. ORIG. Adapt. to Orig.	LISTINO
<b>T.04.10.02.08 /1</b>	Trasmissione Gas (apertura) (guaina rivestita con calza in acciaio inox)  Gas Transmission (opening) (sheath covered with stainless steel braiding)	Standard	VT750C	750	1997-2000	17910-MBA-000	



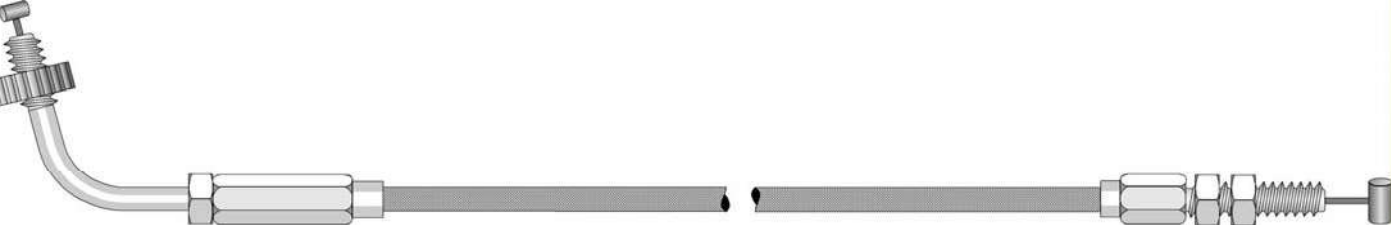
CODICE Item	DESCRIZIONE Description	Lunghezza Lenght	Applicazioni Application	cc cc	Anno Year	ADATT. RIF. ORIG. Adapt. to Orig.	LISTINO
<b>T.04.10.02.08 /2</b>	Trasmissione Gas (apertura) (guaina rivestita con calza in acciaio inox)  Gas Transmission (opening) (sheath covered with stainless steel braiding)	+150mm	VT750C	750	1997-2000	17910-MBA-000	




CODICE Item	DESCRIZIONE Description	Lunghezza Lenght	Applicazioni Application	cc cc	Anno Year	ADATT. RIF. ORIG. Adapt. to Orig.	LISTINO
<b>T.04.10.02.08 /3</b>	Trasmissione Gas (apertura) (guaina rivestita con calza in acciaio inox)  Gas Transmission (opening) (sheath covered with stainless steel braiding)	+400mm	VT750C	750	1997-2000	17910-MBA-000	





CODICE Item	DESCRIZIONE Description	Lunghezza Lenght	Applicazioni Application	cc cc	Anno Year	ADATT. RIF. ORIG. Adapt. to Orig.	LISTINO
<b>T.04.10.02.08 /4</b>	Trasmissione Gas (apertura) (guaina rivestita con calza in acciaio inox)  Gas Transmission (opening) (sheath covered with stainless steel braiding)	Standard	VT600	600	1997	17910-KW9-920	








CODICE Item	DESCRIZIONE Description	Lunghezza Lenght	Applicazioni Application	cc cc	Anno Year	ADATT. RIF. ORIG. Adapt. to Orig.	LISTINO
T.04.10.02.08 /5	Trasmissione Gas (apertura) (guaina rivestita con calza in acciaio inox)  Gas Transmission (opening) (sheath covered with stainless steel braiding)	+150mm	VT600	600	1997	17910-KW9-920	
							

CODICE Item	DESCRIZIONE Description	Lunghezza Lenght	Applicazioni Application	cc cc	Anno Year	ADATT. RIF. ORIG. Adapt. to Orig.	LISTINO
T.04.10.02.08 /6	Trasmissione Gas (apertura) (guaina rivestita con calza in acciaio inox)  Gas Transmission (opening) (sheath covered with stainless steel braiding)	+400mm	VT600	600	1997	17910-KW9-920	
							


CODICE Item	DESCRIZIONE Description	Lunghezza Lenght	Applicazioni Application	cc cc	Anno Year	ADATT. RIF. ORIG. Adapt. to Orig.	LISTINO
T.04.10.02.09 /1	Trasmissione Gas (apertura)  Gas Transmission (opening)	Standard	VT1100C	1100	1994-1995	17910-MAA-000	
							

CODICE Item	DESCRIZIONE Description	Lunghezza Lenght	Applicazioni Application	cc cc	Anno Year	ADATT. RIF. ORIG. Adapt. to Orig.	LISTINO
<b>T.04.10.02.10 /1</b>	Trasmissione Gas (apertura) (guaina rivestita con calza in acciaio inox)  Gas Transmission (opening) (sheath covered with stainless steel braiding)	Standard	VT1100C	1100	1994-1995	17910-MAA-000	
							


CODICE Item	DESCRIZIONE Description	Lunghezza Lenght	Applicazioni Application	cc cc	Anno Year	ADATT. RIF. ORIG. Adapt. to Orig.	LISTINO
<b>T.04.10.02.10 /2</b>	Trasmissione Gas (apertura) (guaina rivestita con calza in acciaio inox)  Gas Transmission (opening) (sheath covered with stainless steel braiding)	+150mm	VT1100C	1100	1994-1995	17910-MAA-000	
							

CODICE Item	DESCRIZIONE Description	Lunghezza Lenght	Applicazioni Application	cc cc	Anno Year	ADATT. RIF. ORIG. Adapt. to Orig.	LISTINO
<b>T.04.10.02.10 /3</b>	Trasmissione Gas (apertura) (guaina rivestita con calza in acciaio inox)  Gas Transmission (opening) (sheath covered with stainless steel braiding)	+400mm	VT1100C	1100	1994-1995	17910-MAA-000	
							

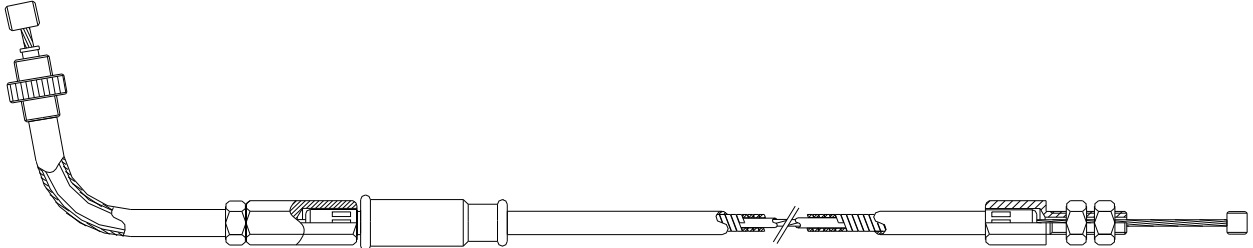
CODICE Item	DESCRIZIONE Description	Lunghezza Lenght	Applicazioni Application	cc cc	Anno Year	ADATT. RIF. ORIG. Adapt. to Orig.	LISTINO
<b>T.04.10.02.11 /1</b>	Trasmissione Gas (apertura) Gas Transmission (apertura)	Standard	XL600V TRANSALP	600	1997-1999	17910-MM9-000	



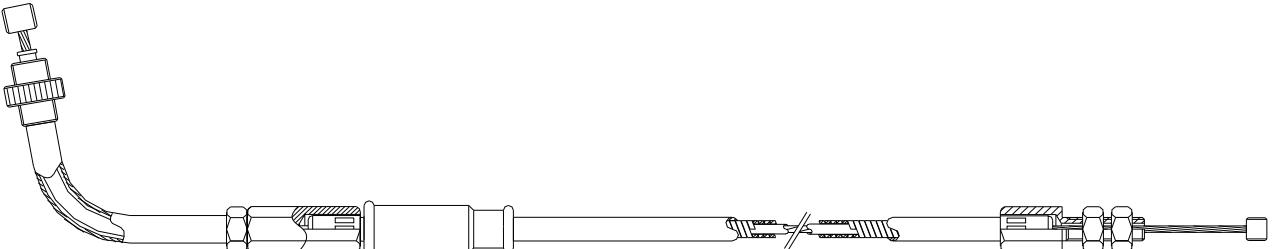
CODICE Item	DESCRIZIONE Description	Lunghezza Lenght	Applicazioni Application	cc cc	Anno Year	ADATT. RIF. ORIG. Adapt. to Orig.	LISTINO
<b>T.04.10.02.12 /1</b>	Trasmissione Gas (apertura) Gas Transmission (apertura)	Standard	NX650	650	1997-1999	17910-MAN-910	



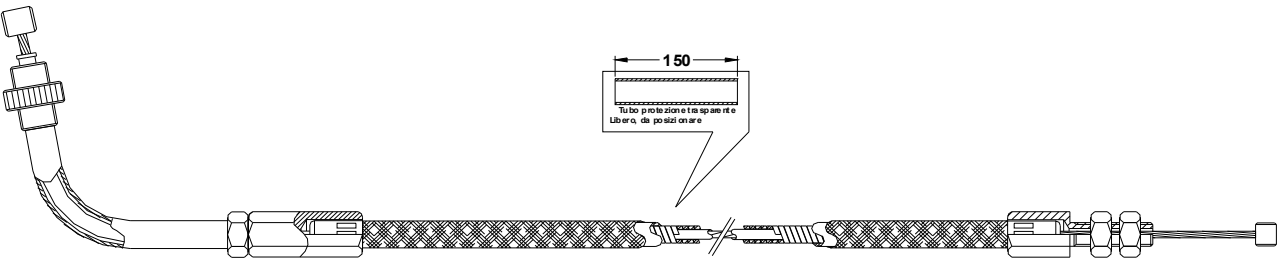
CODICE Item	DESCRIZIONE Description	Lunghezza Lenght	Applicazioni Application	cc cc	Anno Year	ADATT. RIF. ORIG. Adapt. to Orig.	LISTINO
<b>T.04.10.02.16/1</b>	Trasm. Gas apertura ( A ) Gas Transmission opening ( A )	standard	VTX1300 (C-R-S)	1300	2003-2006	17910-MEA-670	



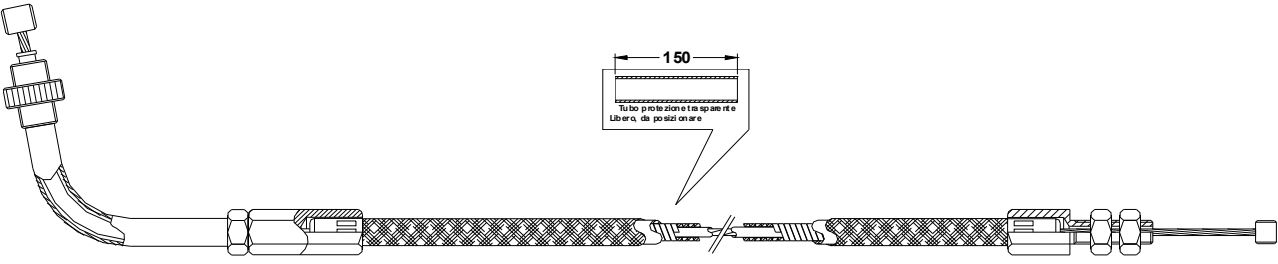
CODICE Item	DESCRIZIONE Description	Lunghezza Lenght	Applicazioni Application	cc cc	Anno Year	ADATT. RIF. ORIG. Adapt. to Orig.	LISTINO
<b>T.04.10.02.16/2</b>	Trasm. Gas apertura ( A ) Gas Transmission opening ( A )	standard	VTX 1800 VTX 1300 (C / R / S)	1800 1300	2002-2006 2007-2008	17910-MCH-000	



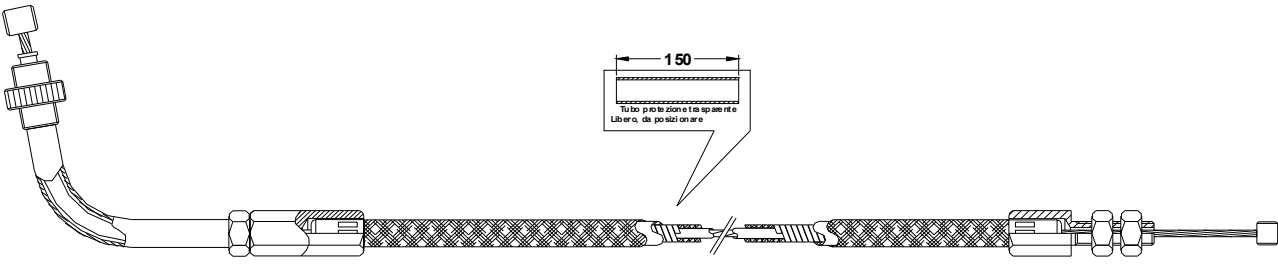
CODICE Item	DESCRIZIONE Description	Lunghezza Lenght	Applicazioni Application	cc cc	Anno Year	ADATT. RIF. ORIG. Adapt. to Orig.	LISTINO
T.04.10.02.17 /1	Trasm. Gas apertura ( A ) guaina rivestita con calza in acciaio inox Gas Trans. opening ( A ) sheath covered with stainless stel braiding	standard	VTX 1300	1300	2003-2006	17910-MEA-670	



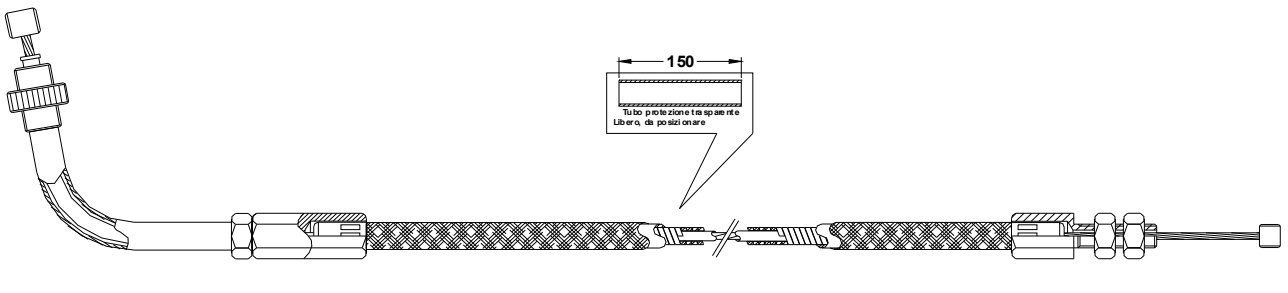
CODICE Item	DESCRIZIONE Description	Lunghezza Lenght	Applicazioni Application	cc cc	Anno Year	ADATT. RIF. ORIG. Adapt. to Orig.	LISTINO
T.04.10.02.17/2	Trasm. Gas apertura ( A ) guaina rivestita con calza in acciaio inox Gas Trans. opening ( A ) sheath covered with stainless stel braiding	+ 150 mm	VTX 1300	1300	2003-2006	17910-MEA-670	



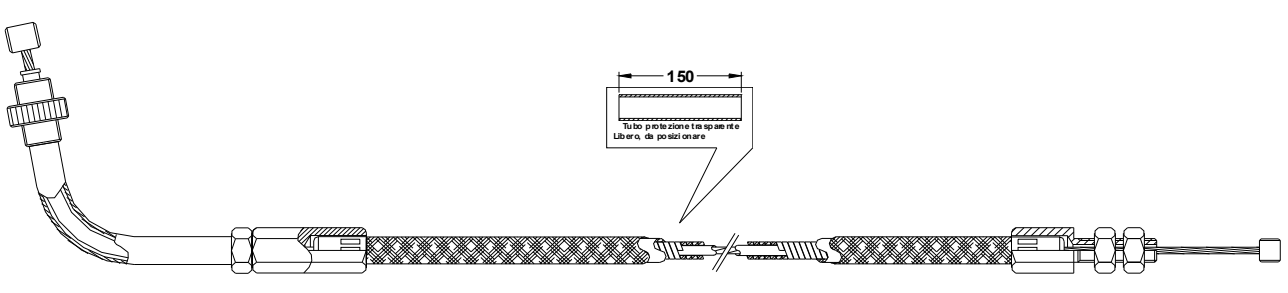
CODICE Item	DESCRIZIONE Description	Lunghezza Lenght	Applicazioni Application	cc cc	Anno Year	ADATT. RIF. ORIG. Adapt. to Orig.	LISTINO
T.04.10.02.17 /3	Trasm. Gas apertura ( A ) guaina rivestita con calza in acciaio inox Gas Trans. opening ( A ) sheath covered with stainless stel braiding	+ 400 mm	VTX 1300	1300	2003-2006	17910-MEA-670	



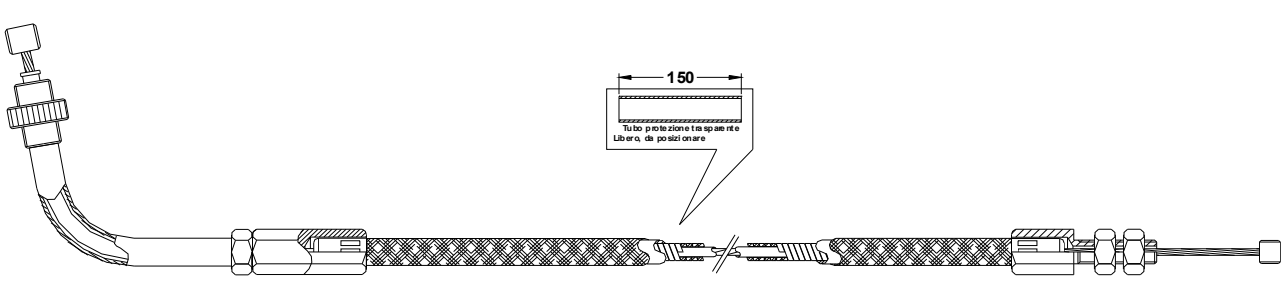
CODICE Item	DESCRIZIONE Description	Lunghezza Lenght	Applicazioni Application	cc cc	Anno Year	ADATT. RIF. ORIG. Adapt. to Orig.	LISTINO
<b>T.04.10.02.17 /4</b>	Trasm. Gas apertura ( A ) guaina rivestita con calza in acciaio inox Gas Trans. opening ( A ) sheath covered with stainless stel braiding	standard	VTX 1800	1800	2002-2006	17910-MCH-000	



CODICE Item	DESCRIZIONE Description	Lunghezza Lenght	Applicazioni Application	cc cc	Anno Year	ADATT. RIF. ORIG. Adapt. to Orig.	LISTINO
<b>T.04.10.02.17/5</b>	Trasm. Gas apertura ( A ) guaina rivestita con calza in acciaio inox Gas Trans. opening ( A ) sheath covered with stainless stel braiding	<b>+ 150 mm</b>	VTX 1800	1800	2002-2006	17910-MCH-000	

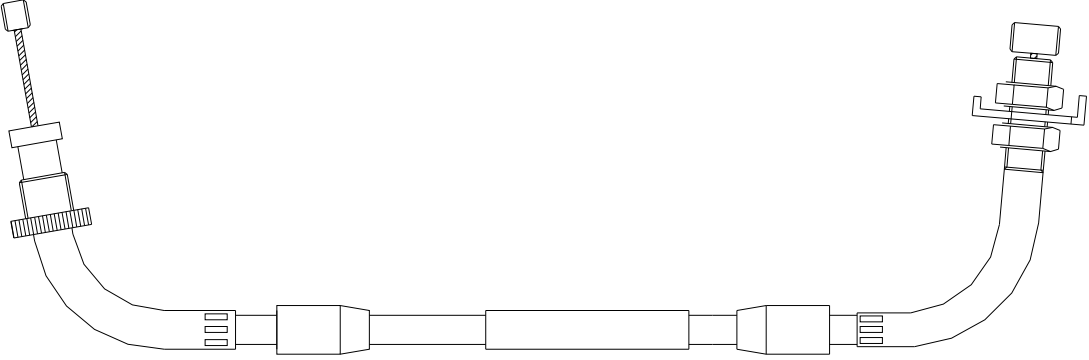


CODICE Item	DESCRIZIONE Description	Lunghezza Lenght	Applicazioni Application	cc cc	Anno Year	ADATT. RIF. ORIG. Adapt. to Orig.	LISTINO
<b>T.04.10.02.17 /6</b>	Trasm. Gas apertura ( A ) guaina rivestita con calza in acciaio inox Gas Trans. opening ( A ) sheath covered with stainless stel braiding	<b>+ 400 mm</b>	VTX 1800	1800	2002-2006	17910-MCH-000	




**TRASMISSIONI GAS CHIUSURA**


CODICE Item	DESCRIZIONE Description	Lunghezza Lenght	Applicazioni Applications	cc cc	Anno Year	ADATT. RIF. ORIG. Adapt. to Orig.	LISTINO
<b>T.05.10.01.01 /1</b>	Trasm.Gas Chiusura Gas Transmission Closing	Standard	FES 250 FORESIGHT	250	1998-2002	17920-KFG-000	




CODICE Item	DESCRIZIONE Description	Lunghezza Lenght	Applicazioni Application	cc cc	Anno Year	ADATT. RIF. ORIG. Adapt. to Orig.	LISTINO
<b>T.05.10.02.01 /1</b>	Trasmissione Gas (chiusura) Gas Transmission (closing)	Standard	VT600C	600	1988-1996	17920-MR1-010	




CODICE Item	DESCRIZIONE Description	Lunghezza Lenght	Applicazioni Application	cc cc	Anno Year	ADATT. RIF. ORIG. Adapt. to Orig.	LISTINO
<b>T.05.10.02.01 /2</b>	Trasmissione Gas (chiusura) Gas Transmission (closing)	Standard	VT750C	750	1997-2000	17920-MBA-000	



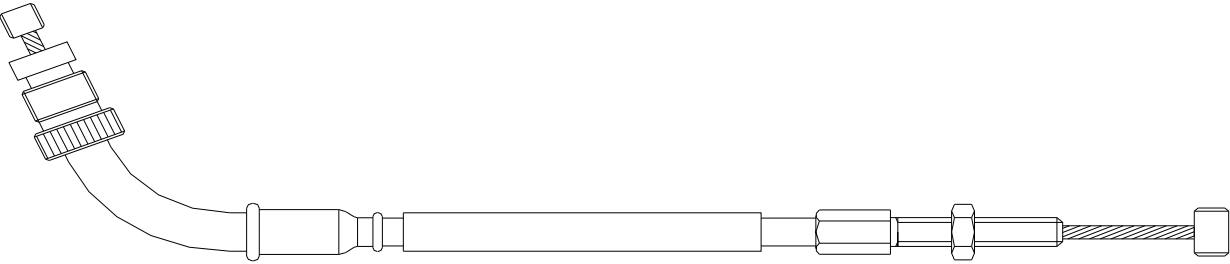
CODICE Item	DESCRIZIONE Description	Lunghezza Lenght	Applicazioni Application	cc cc	Anno Year	ADATT. RIF. ORIG. Adapt. to Orig.	LISTINO
<b>T.05.10.02.01 /3</b>	Trasmissione Gas (chiusura) Gas Transmission (closing)	Standard	VT600C	600	1997-1997	17920-KW9-920	




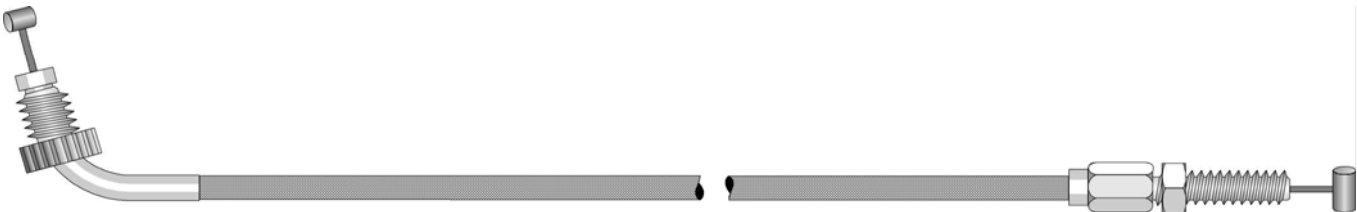
CODICE Item	DESCRIZIONE Description	Lunghezza Lenght	Applicazioni Application	cc cc	Anno Year	ADATT. RIF. ORIG. Adapt. to Orig.	LISTINO
<b>T.05.10.02.01 /4</b>	Trasmissione Gas (chiusura) Gas Transmission (closing)	Standard	CBR900RR	900	1992-1999	17920-MWO-000	

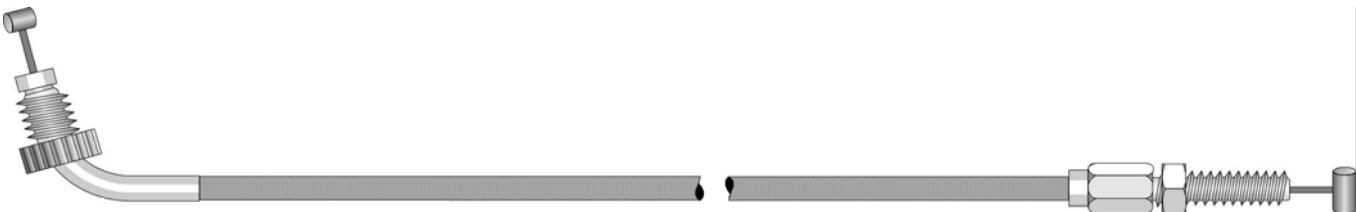


CODICE Item	DESCRIZIONE Description	Lunghezza Lenght	Applicazioni Applications	cc cc	Anno Year	ADATT. RIF. ORIG. Adapt. to Orig.	LISTINO
<b>T.05.10.02.01 /5</b>	Trasm. Gas chiusura Gas Transmission closing	Standard	VT 750 DC BLACK WIDOW	750	2002-2003	17920-MCL-000	

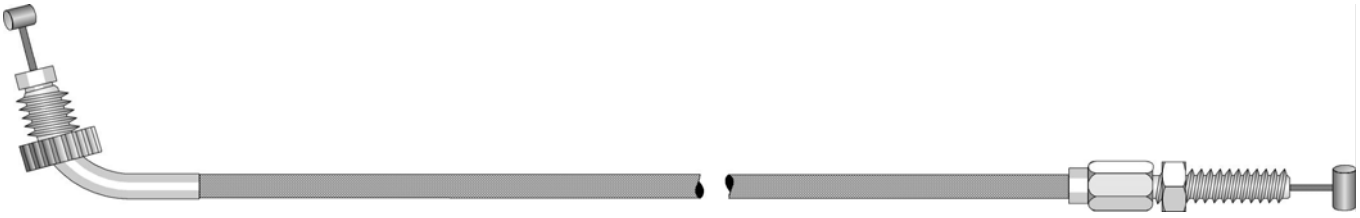


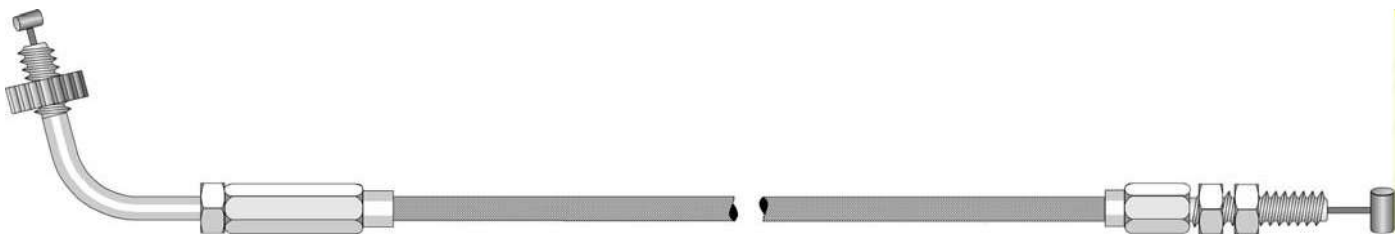
CODICE Item	DESCRIZIONE Description	Lunghezza Lenght	Applicazioni Applications	cc cc	Anno Year	ADATT. RIF. ORIG. Adapt. to Orig.	LISTINO
<b>T.05.10.02.01 /6</b>	Trasm.Gas chiusura Gas Transmission closing	Standard	VT 750 C4-C5-C6	750	2004-2006	17920-MEG-000	
							

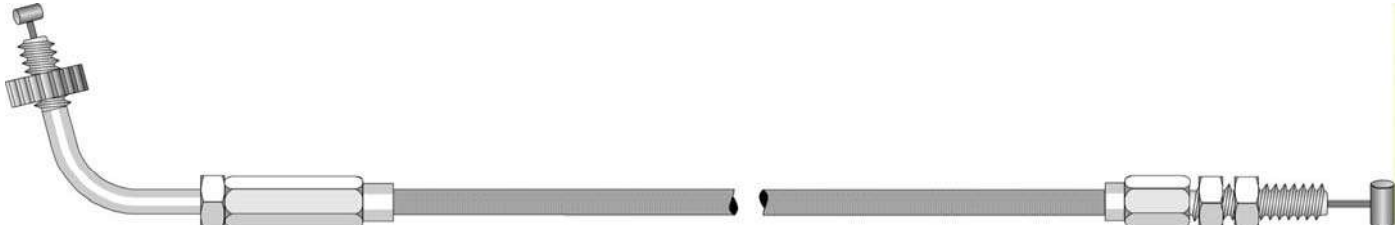
CODICE Item	DESCRIZIONE Description	Lunghezza Lenght	Applicazioni Application	cc cc	Anno Year	ADATT. RIF. ORIG. Adapt. to Orig.	LISTINO
<b>T.05.10.02.02 /1</b>	Trasmissione Gas (chiusura) (guaina rivestita con calza in acciaio inox)  Gas Transmission (closing) (sheath covered with stainless steel braiding)	Standard	VT600C	600	1988-1996	17920-MR1-010	
							

CODICE Item	DESCRIZIONE Description	Lunghezza Lenght	Applicazioni Application	cc cc	Anno Year	ADATT. RIF. ORIG. Adapt. to Orig.	LISTINO
<b>T.05.10.02.02 /2</b>	Trasmissione Gas (chiusura) (guaina rivestita con calza in acciaio inox)  Gas Transmission (closing) (sheath covered with stainless steel braiding)	+150mm	VT600C	600	1988-1996	17920-MR1-010	
							

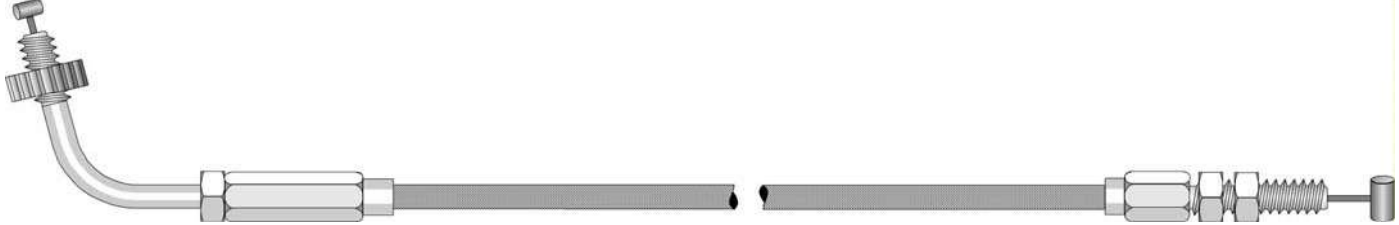


CODICE Item	DESCRIZIONE Description	Lunghezza Lenght	Applicazioni Application	cc cc	Anno Year	ADATT. RIF. ORIG. Adapt. to Orig.	LISTINO
<b>T.05.10.02.02 /3</b>	Trasmissione Gas (chiusura) (guaina rivestita con calza in acciaio inox)  Gas Transmission (closing) (sheath covered with stainless steel braiding)	+400mm	VT600C	600	1988-1996	17920-MR1-010	
							


CODICE Item	DESCRIZIONE Description	Lunghezza Lenght	Applicazioni Application	cc cc	Anno Year	ADATT. RIF. ORIG. Adapt. to Orig.	LISTINO
<b>T.05.10.02.02 /4</b>	Trasmissione Gas (chiusura) (guaina rivestita con calza in acciaio inox)  Gas Transmission (closing) (sheath covered with stainless steel braiding)	Standard	VT750C	750	1997-2000	17920-MBA-000	
							

CODICE Item	DESCRIZIONE Description	Lunghezza Lenght	Applicazioni Application	cc cc	Anno Year	ADATT. RIF. ORIG. Adapt. to Orig.	LISTINO
<b>T.05.10.02.02 /5</b>	Trasmissione Gas (chiusura) (guaina rivestita con calza in acciaio inox)  Gas Transmission (closing) (sheath covered with stainless steel braiding)	+150mm	VT750C	750	1997-2000	17920-MBA-000	
							

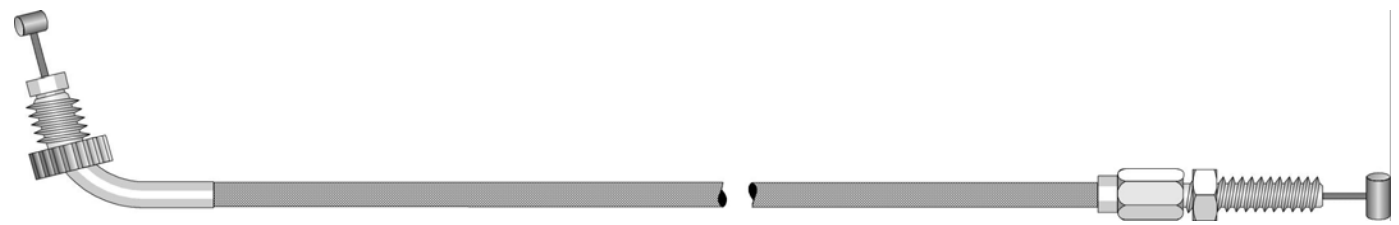
CODICE Item	DESCRIZIONE Description	Lunghezza Lenght	Applicazioni Application	cc cc	Anno Year	ADATT. RIF. ORIG. Adapt. to Orig.	LISTINO
<b>T.05.10.02.02 /6</b>	Trasmissione Gas (chiusura) (guaina rivestita con calza in acciaio inox)  Gas Transmission (closing) (sheath covered with stainless steel braiding)	+400mm	VT750C	750	1997-2000	17920-MBA-000	



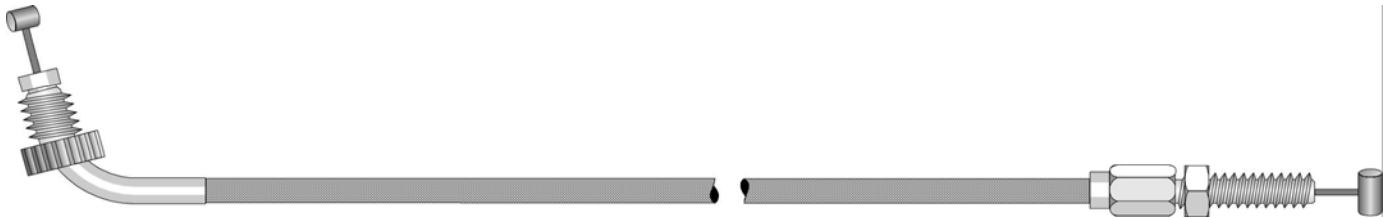
CODICE Item	DESCRIZIONE Description	Lunghezza Lenght	Applicazioni Application	cc cc	Anno Year	ADATT. RIF. ORIG. Adapt. to Orig.	LISTINO
<b>T.05.10.02.02 /7</b>	Trasmissione Gas (chiusura) (guaina rivestita con calza in acciaio inox)  Gas Transmission (closing) (sheath covered with stainless steel braiding)	Standard	VT600C	600	1997-1997	17920-KW9-920	



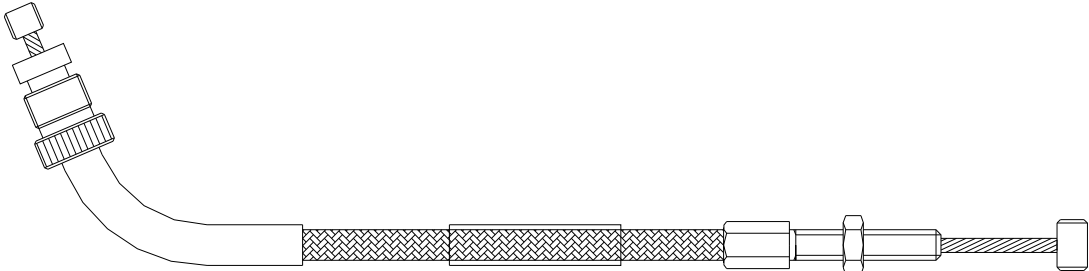
CODICE Item	DESCRIZIONE Description	Lunghezza Lenght	Applicazioni Application	cc cc	Anno Year	ADATT. RIF. ORIG. Adapt. to Orig.	LISTINO
<b>T.05.10.02.02 /8</b>	Trasmissione Gas (chiusura) (guaina rivestita con calza in acciaio inox)  Gas Transmission (closing) (sheath covered with stainless steel braiding)	+150mm	VT600C	600	1997-1997	17920-KW9-920	



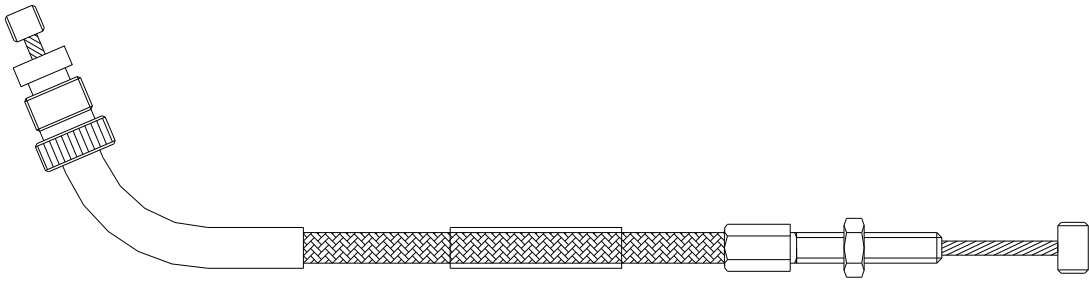
CODICE Item	DESCRIZIONE Description	Lunghezza Lenght	Applicazioni Application	cc cc	Anno Year	ADATT. RIF. ORIG. Adapt. to Orig.	LISTINO
<b>T.05.10.02.02 /9</b>	Trasmissione Gas (chiusura) (guaina rivestita con calza in acciaio inox)  Gas Transmission (closing) (sheath covered with stainless steel braiding)	+400mm	VT600C	600	1997-1997	17920-KW9-920	



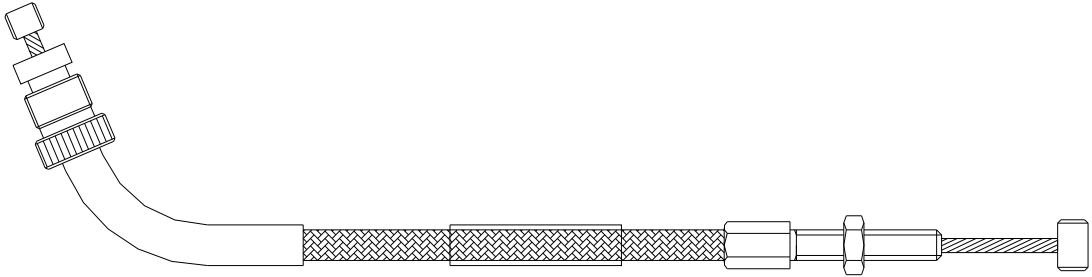
CODICE Item	DESCRIZIONE Description	Lunghezza Lenght	Applicazioni Application	cc cc	Anno Year	ADATT. RIF. ORIG. Adapt. to Orig.	LISTINO
<b>T.05.10.02.02 /10</b>	Trasm. Gas Chiusura (guaina rivestita con calza in acciaio inox)  Gas Transmission Closing (sheath covered with stainless steel braiding)	Standard	VT 750 DC BLACK WIDOW	750	2002-2003	17920-MCL-000	



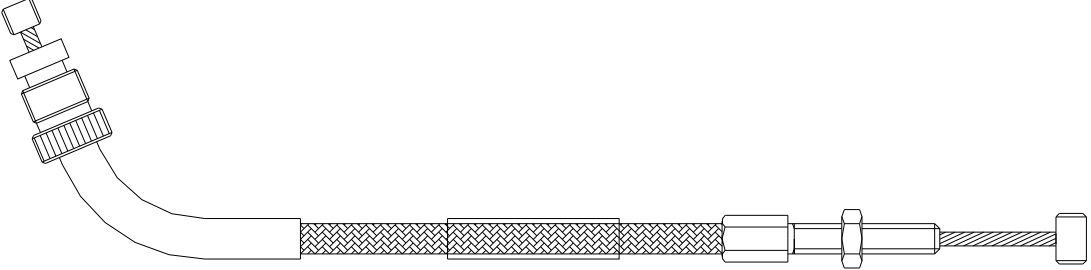
CODICE Item	DESCRIZIONE Description	Lunghezza Lenght	Applicazioni Application	cc cc	Anno Year	ADATT. RIF. ORIG. Adapt. to Orig.	LISTINO
<b>T.05.10.02.02 /11</b>	Trasm. Gas Chiusura (guaina rivestita con calza in acciaio inox)  Gas Transmission Closing (sheath covered with stainless steel braiding)	+150mm	VT 750 DC BLACK WIDOW	750	2002-2003	17920-MCL-000	



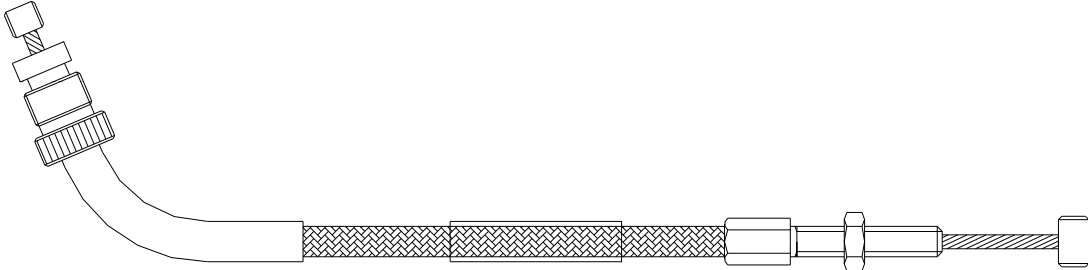
CODICE Item	DESCRIZIONE Description	Lunghezza Lenght	Applicazioni Application	cc cc	Anno Year	ADATT. RIF. ORIG. Adapt. to Orig.	LISTINO
<b>T.05.10.02.02 /12</b>	Trasm.Gas Chiusura (guaina rivestita con calza in acciaio inox)  Gas Transmission Closing (sheath covered with stainless steel braiding)	+400mm	VT 750 DC BLACK WIDOW	750	2002-2003	17920-MCL-000	



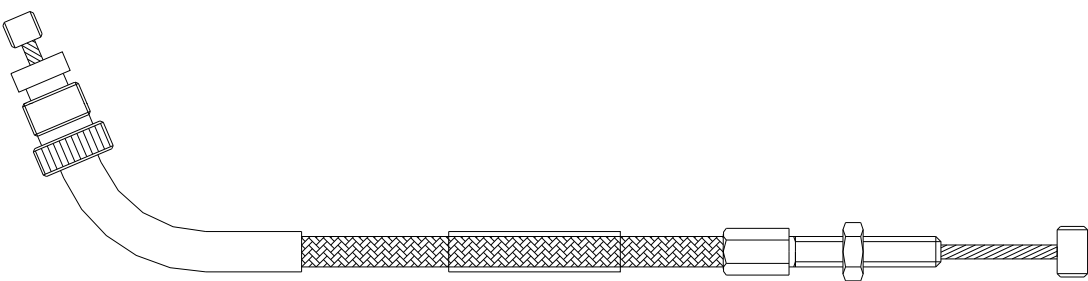
CODICE Item	DESCRIZIONE Description	Lunghezza Lenght	Applicazioni Application	cc cc	Anno Year	ADATT. RIF. ORIG. Adapt. to Orig.	LISTINO
<b>T.05.10.02.02 /13</b>	Trasm.Gas apertura (guaina rivestita con calza in acciaio inox)  Gas Transmission opening (sheath covered with stainless steel braiding)	Standard	VT 750 C4-C5-C6	750	2004-2006	17920-MEG-000	




CODICE Item	DESCRIZIONE Description	Lunghezza Lenght	Applicazioni Application	cc cc	Anno Year	ADATT. RIF. ORIG. Adapt. to Orig.	LISTINO
<b>T.05.10.02.02 /14</b>	Trasm.Gas apertura (guaina rivestita con calza in acciaio inox)  Gas Transmission opening (sheath covered with stainless steel braiding)	+150mm	VT 750 C4-C5-C6	750	2004-2006	17920-MEG-000	




CODICE Item	DESCRIZIONE Description	Lunghezza Lenght	Applicazioni Application	cc cc	Anno Year	ADATT. RIF. ORIG. Adapt. to Orig.	LISTINO
<b>T.05.10.02.02 /15</b>	Trasm.Gas apertura (guaina rivestita con calza in acciaio inox)  Gas Transmission opening (sheath covered with stainless steel braiding)	+400mm	VT 750 C4-C5-C6	750	2004-2006	17920-MEG-000	

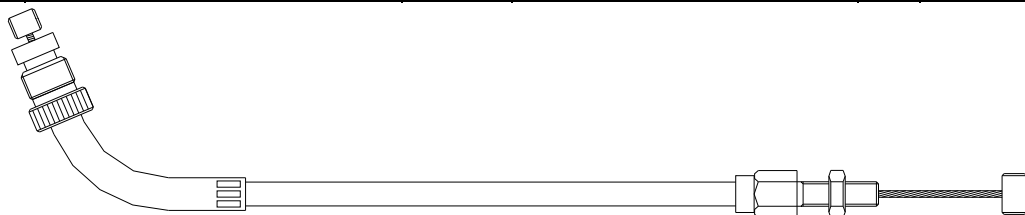


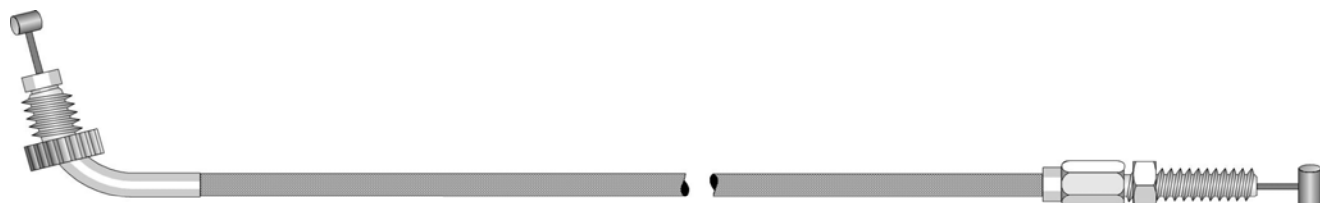
CODICE Item	DESCRIZIONE Description	Lunghezza Lenght	Applicazioni Application	cc cc	Anno Year	ADATT. RIF. ORIG. Adapt. to Orig.	LISTINO
<b>T.05.10.02.03 /1</b>	Trasmissione Gas (chiusura)  Gas Transmission (closing)	Standard	VF750C	750	1996-2000	17920-MZ5-910	



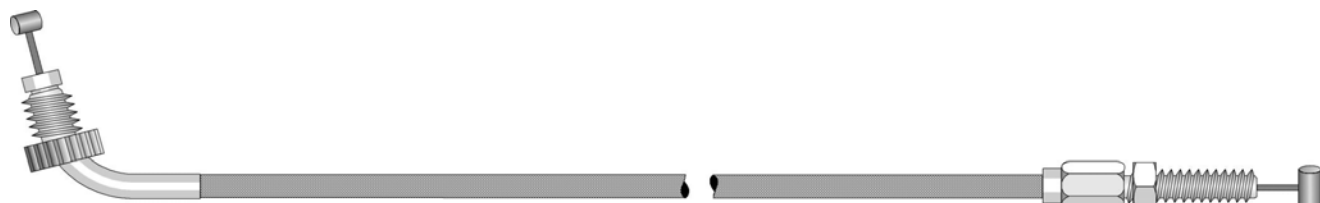
CODICE Item	DESCRIZIONE Description	Lunghezza Lenght	Applicazioni Applications	cc cc	Anno Year	ADATT. RIF. ORIG. Adapt. to Orig.	LISTINO
<b>T.05.10.02.03 /2</b>	Trasm.Gas chiusura Gas Transmission closing	Standard	VT750 C2 Spirit	750	2007-2008	17920-MFE-640	



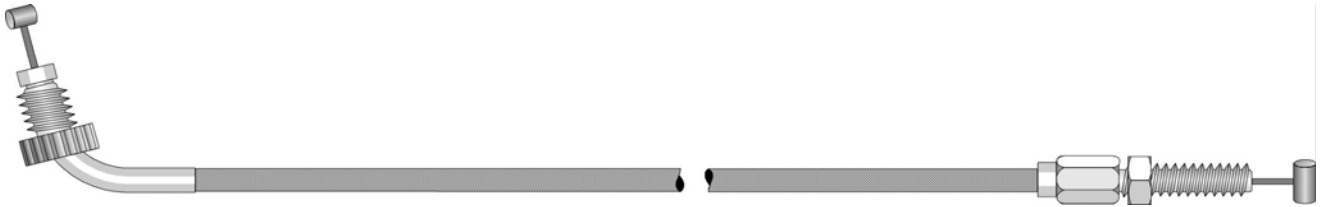
CODICE Item	DESCRIZIONE Description	Lunghezza Lenght	Applicazioni Applications	cc cc	Anno Year	ADATT. RIF. ORIG. Adapt. to Orig.	LISTINO
<b>T.05.10.02.03 /3</b>	Trasm.Gas chiusura Gas Transmission closing	Standard	VT600 C	600	1998-1999	17920-MZ8-G20	
							

CODICE Item	DESCRIZIONE Description	Lunghezza Lenght	Applicazioni Application	cc cc	Anno Year	ADATT. RIF. ORIG. Adapt. to Orig.	LISTINO
<b>T.05.10.02.04 /1</b>	Trasmissione Gas (chiusura) (guaina rivestita con calza in acciaio inox)  Gas Transmission (closing) (sheath covered with stainless steel braiding)	Standard	VF750C	750	1996-2000	17920-MZ5-910	
							

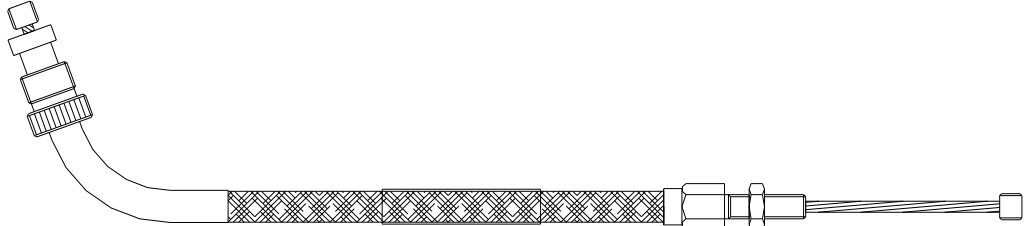
## ADAPTABLE TRANSMISSION FOR HONDA

CODICE Item	DESCRIZIONE Description	Lunghezza Lenght	Applicazioni Application	cc cc	Anno Year	ADATT. RIF. ORIG. Adapt. to Orig.	LISTINO
<b>T.05.10.02.04 /2</b>	Trasmissione Gas (chiusura) (guaina rivestita con calza in acciaio inox)  Gas Transmission (closing) (sheath covered with stainless steel braiding)	+150mm	VF750C	750	1996-2000	17920-MZ5-910	
							

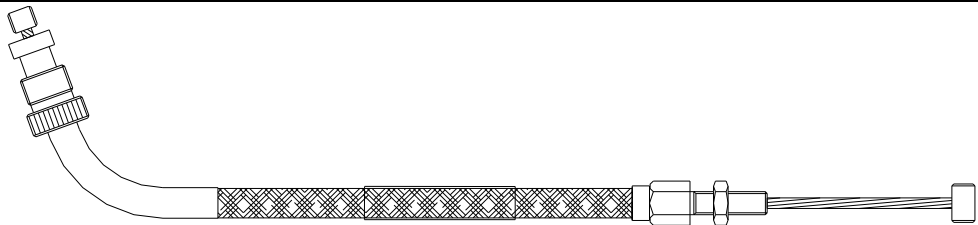
CODICE Item	DESCRIZIONE Description	Lunghezza Lenght	Applicazioni Application	cc cc	Anno Year	ADATT. RIF. ORIG. Adapt. to Orig.	LISTINO
<b>T.05.10.02.04 /3</b>	Trasmissione Gas (chiusura) (guaina rivestita con calza in acciaio inox)  Gas Transmission (closing) (sheath covered with stainless steel braiding)	+400mm	VF750C	750	1996-2000	17920-MZ5-910	



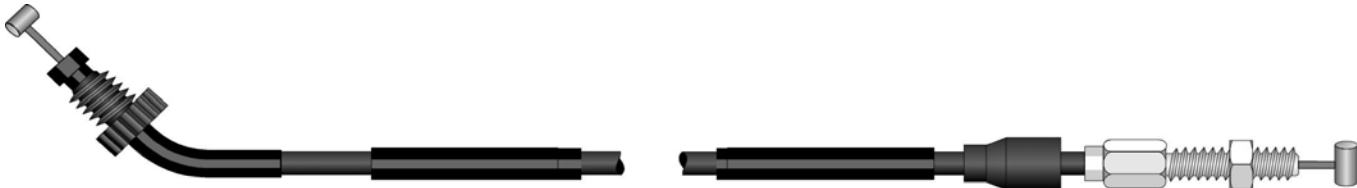
CODICE Item	DESCRIZIONE Description	Lunghezza Lenght	Applicazioni Applications	cc cc	Anno Year	ADATT. RIF. ORIG. Adapt. to Orig.	LISTINO
<b>T.05.10.02.04 /4</b>	Trasm.Gas chiusura in calza acciaio inox Gas Transm. closing with stainless steel braiding	Standard	VT750 C2 Spirit	750	2007-2008	17920-MFE-640	
<b>T.05.10.02.04 /5</b>	Trasm.Gas chiusura in calza acciaio inox Gas Transm. closing with stainless steel braiding	+150mm	VT750 C2 Spirit	750	2007-2008	17920-MFE-640	
<b>T.05.10.02.04 /6</b>	Trasm.Gas chiusura in calza acciaio inox Gas Transm. closing with stainless steel braiding	+400mm	VT750 C2 Spirit	750	2007-2008	17920-MFE-640	




CODICE Item	DESCRIZIONE Description	Lunghezza Lenght	Applicazioni Applications	cc cc	Anno Year	ADATT. RIF. ORIG. Adapt. to Orig.	LISTINO
<b>T.05.10.02.04 /7</b>	Trasm.Gas chiusura in calza acciaio inox Gas Transm. closing with stainless steel braiding	Standard	VT600 C	600	1998-1999	17920-MZ8-G20	
<b>T.05.10.02.04 /8</b>	Trasm.Gas chiusura in calza acciaio inox Gas Transm. closing with stainless steel braiding	+150mm	VT600 C	600	1998-1999	17920-MZ8-G20	
<b>T.05.10.02.04 /9</b>	Trasm.Gas chiusura in calza acciaio inox Gas Transm. closing with stainless steel braiding	+400mm	VT600 C	600	1998-1999	17920-MZ8-G20	




CODICE Item	DESCRIZIONE Description	Lunghezza Lenght	Applicazioni Application	cc cc	Anno Year	ADATT. RIF. ORIG. Adapt. to Orig.	LISTINO
<b>T.05.10.02.05 /1</b>	Trasmissione Gas (chiusura) Gas Transmission (closing)	Standard	VT1100C	1100	1987-1988	17920-MM8-000	



CODICE Item	DESCRIZIONE Description	Lunghezza Lenght	Applicazioni Application	cc cc	Anno Year	ADATT. RIF. ORIG. Adapt. to Orig.	LISTINO
<b>T.05.10.02.06 /1</b>	Trasmissione Gas (chiusura) (guaina rivestita con calza in acciaio inox) Gas Transmission (closing) (sheath covered with stainless steel braiding)	Standard	VT1100C	1100	1987-1988	17920-MM8-000	

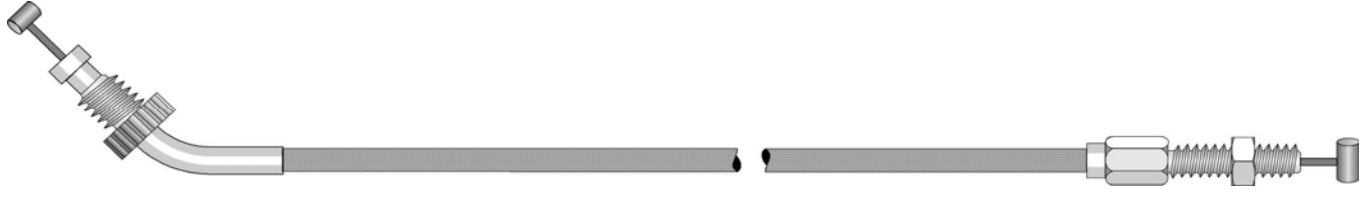


CODICE Item	DESCRIZIONE Description	Lunghezza Lenght	Applicazioni Application	cc cc	Anno Year	ADATT. RIF. ORIG. Adapt. to Orig.	LISTINO
<b>T.05.10.02.06 /2</b>	Trasmissione Gas (chiusura) (guaina rivestita con calza in acciaio inox) Gas Transmission (closing) (sheath covered with stainless steel braiding)	+150mm	VT1100C	1100	1987-1988	17920-MM8-000	







CODICE Item	DESCRIZIONE Description	Lunghezza Lenght	Applicazioni Application	cc cc	Anno Year	ADATT. RIF. ORIG. Adapt. to Orig.	LISTINO
<b>T.05.10.02.06 /3</b>	Trasmissione Gas (chiusura) (guaina rivestita con calza in acciaio inox)  Gas Transmission (closing) (sheath covered with stainless steel braiding)	+400mm	VT1100C	1100	1987-1988	17920-MM8-000	

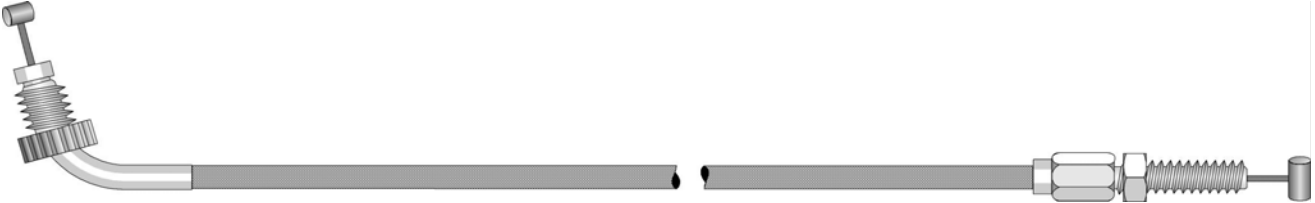



CODICE Item	DESCRIZIONE Description	Lunghezza Lenght	Applicazioni Application	cc cc	Anno Year	ADATT. RIF. ORIG. Adapt. to Orig.	LISTINO
<b>T.05.10.02.07 /1</b>	Trasmissione Gas (chiusura)  Gas Transmission (closing)	Standard	VT1100C2 VT1100C	1100 1100	1995-1999 2000-2002	17920-MAH-000 17920-MCK-A00	

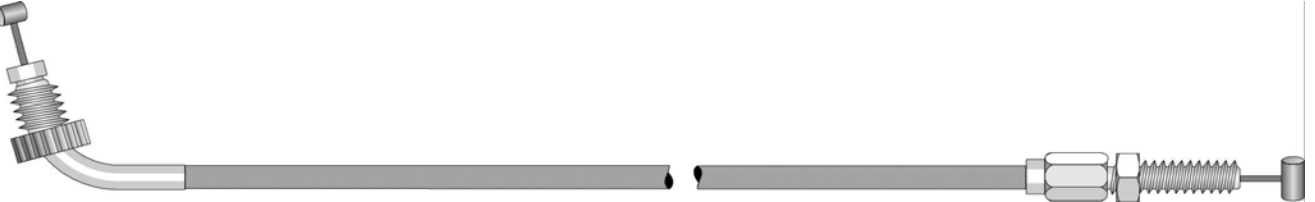


CODICE Item	DESCRIZIONE Description	Lunghezza Lenght	Applicazioni Application	cc cc	Anno Year	ADATT. RIF. ORIG. Adapt. to Orig.	LISTINO
<b>T.05.10.02.07 /2</b>	Trasmissione Gas (chiusura)  Gas Transmission (closing)	Standard	CBR600F	600	1995-1996	17920-MAL-600	

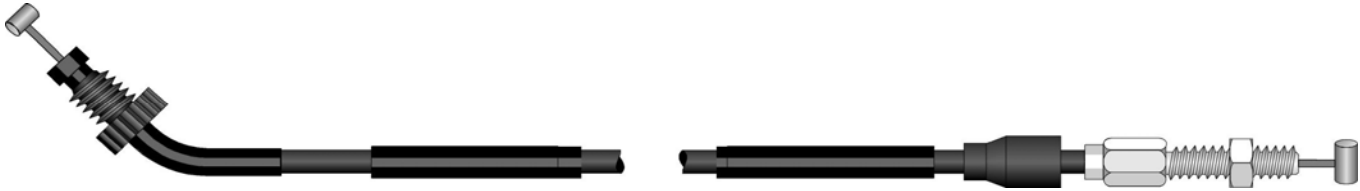


CODICE Item	DESCRIZIONE Description	Lunghezza Lenght	Applicazioni Application	cc cc	Anno Year	ADATT. RIF. ORIG. Adapt. to Orig.	LISTINO
<b>T.05.10.02.08 /1</b>	Trasmissione Gas (chiusura) (guaina rivestita con calza in acciaio inox)  Gas Transmission (closing) (sheath covered with stainless steel braiding)	Standard	VT1100C2 VT1100C	1100 1100	1995-1999 2000-2002	17920-MAH-000 17920-MCK-A00	
							


CODICE Item	DESCRIZIONE Description	Lunghezza Lenght	Applicazioni Application	cc cc	Anno Year	ADATT. RIF. ORIG. Adapt. to Orig.	LISTINO
<b>T.05.10.02.08 /2</b>	Trasmissione Gas (chiusura) (guaina rivestita con calza in acciaio inox)  Gas Transmission (closing) (sheath covered with stainless steel braiding)	+150mm	VT1100C2 VT1100C	1100 1100	1995-1999 2000-2002	17920-MAH-000 17920-MCK-A00	
							

CODICE Item	DESCRIZIONE Description	Lunghezza Lenght	Applicazioni Application	cc cc	Anno Year	ADATT. RIF. ORIG. Adapt. to Orig.	LISTINO
<b>T.05.10.02.08 /3</b>	Trasmissione Gas (chiusura) (guaina rivestita con calza in acciaio inox)  Gas Transmission (closing) (sheath covered with stainless steel braiding)	+400mm	VT1100C2 VT1100C	1100 1100	1995-1999 2000-2002	17920-MAH-000 17920-MCK-A00	
							

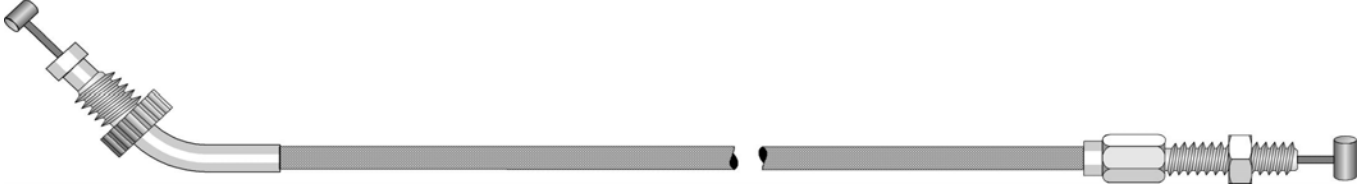
CODICE Item	DESCRIZIONE Description	Lunghezza Lenght	Applicazioni Application	cc cc	Anno Year	ADATT. RIF. ORIG. Adapt. to Orig.	LISTINO
<b>T.05.10.02.09 /1</b>	Trasmissione Gas (chiusura)  Gas Transmission (closing)	Standard	VT1100C	1100	1994-1995	17920-MAA-000	




CODICE Item	DESCRIZIONE Description	Lunghezza Lenght	Applicazioni Application	cc cc	Anno Year	ADATT. RIF. ORIG. Adapt. to Orig.	LISTINO
<b>T.05.10.02.10 /1</b>	Trasmissione Gas (chiusura) (guaina rivestita con calza in acciaio inox)  Gas Transmission (closing) (sheath covered with stainless steel braiding)	Standard	VT1100C	1100	1994-1995	17920-MAA-000	




CODICE Item	DESCRIZIONE Description	Lunghezza Lenght	Applicazioni Application	cc cc	Anno Year	ADATT. RIF. ORIG. Adapt. to Orig.	LISTINO
<b>T.05.10.02.10 /2</b>	Trasmissione Gas (chiusura) (guaina rivestita con calza in acciaio inox)  Gas Transmission (closing) (sheath covered with stainless steel braiding)	+150mm	VT1100C	1100	1994-1995	17920-MAA-000	




CODICE Item	DESCRIZIONE Description	Lunghezza Lenght	Applicazioni Application	cc cc	Anno Year	ADATT. RIF. ORIG. Adapt. to Orig.	LISTINO
<b>T.05.10.02.10 /3</b>	Trasmissione Gas (chiusura) (guaina rivestita con calza in acciaio inox)  Gas Transmission (chiusura) (sheath covered with stainless steel braiding)	+400mm	VT1100C	1100	1994-1995	17920-MAA-000	



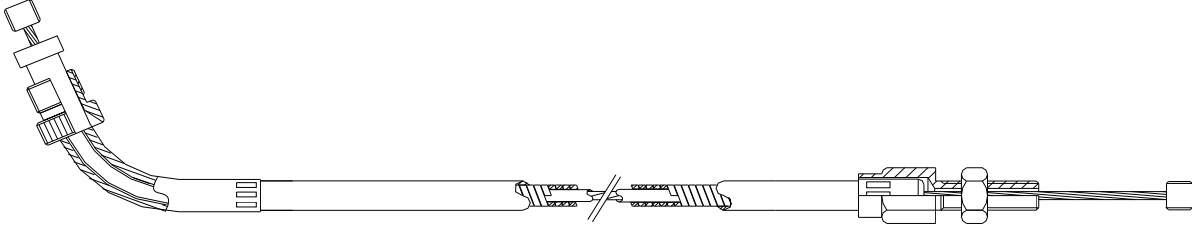
CODICE Item	DESCRIZIONE Description	Lunghezza Lenght	Applicazioni Application	cc cc	Anno Year	ADATT. RIF. ORIG. Adapt. to Orig.	LISTINO
<b>T.05.10.02.11 /1</b>	Trasmissione Gas (chiusura)  Gas Transmission (closing)	Standard	XL600V TRANSALP	600	1994-1995	17920-MM9-000	



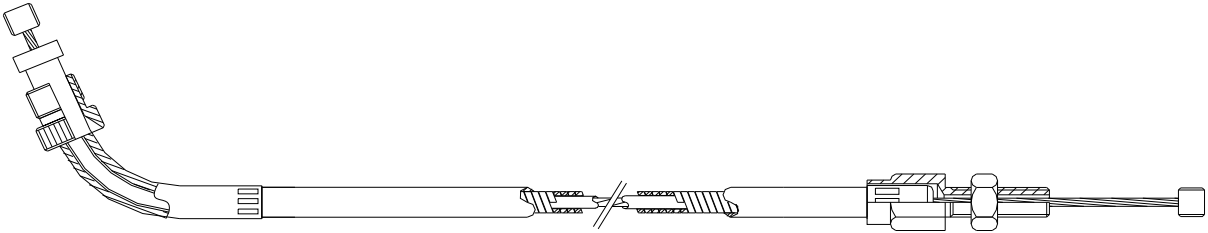
CODICE Item	DESCRIZIONE Description	Lunghezza Lenght	Applicazioni Application	cc cc	Anno Year	ADATT. RIF. ORIG. Adapt. to Orig.	LISTINO
<b>T.05.10.02.12 /1</b>	Trasmissione Gas (chiusura)  Gas Transmission (closing)	Standard	NX650	650	1997-1999	17920-MAN-910	



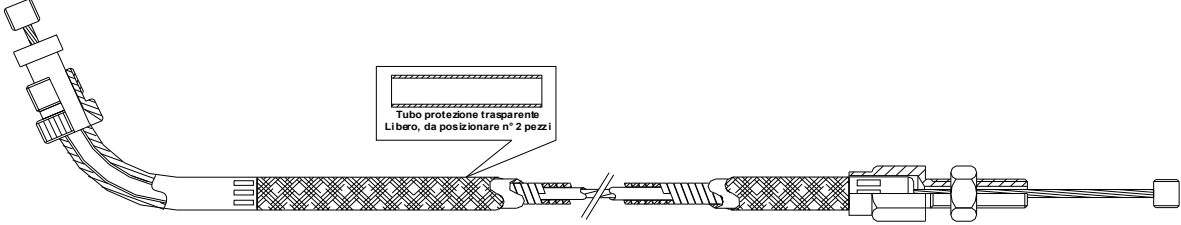
CODICE Item	DESCRIZIONE Description	Lunghezza Lenght	Applicazioni Application	cc cc	Anno Year	ADATT. RIF. ORIG. Adapt. to Orig.	LISTINO
<b>T.05.10.02.14/1</b>	Trasm. Gas chiusura ( B ) Gas Transmission closing ( B )	standard	VTX1300 (C-R-S)	1300	2003-2006	17920-MEA-670	



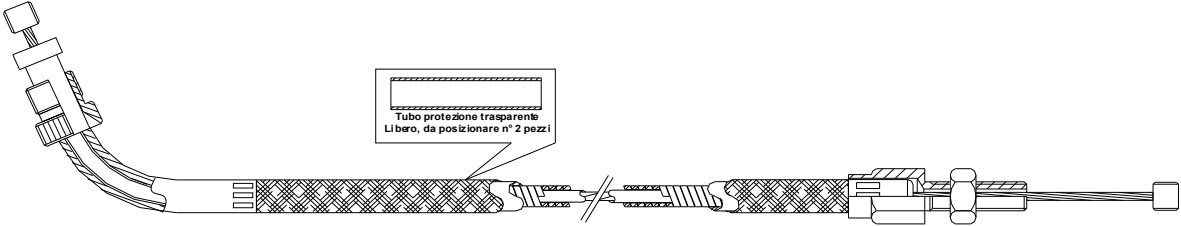
CODICE Item	DESCRIZIONE Description	Lunghezza Lenght	Applicazioni Application	cc cc	Anno Year	ADATT. RIF. ORIG. Adapt. to Orig.	LISTINO
<b>T.05.10.02.14/2</b>	Trasm. Gas chiusura ( B ) Gas Transmission closing ( B )	standard	VTX1800	1800	2002-2006	17920-MCH-000	



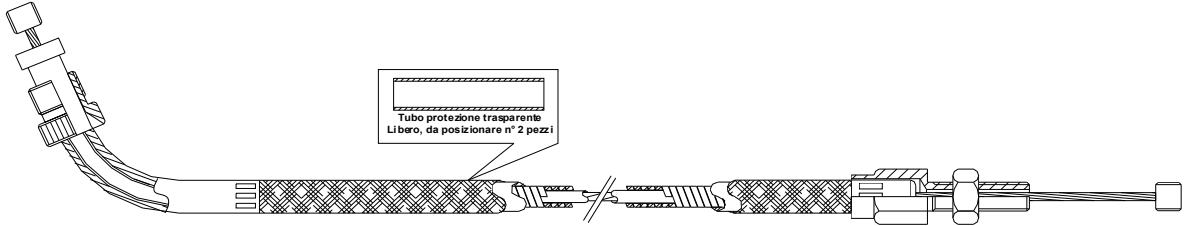
CODICE Item	DESCRIZIONE Description	Lunghezza Lenght	Applicazioni Application	cc cc	Anno Year	ADATT. RIF. ORIG. Adapt. to Orig.	LISTINO
<b>T.05.10.02.15/1</b>	Trasm. Gas chiusura ( B ) guaina rivestita con calza in acciaio inox Gas Trans. closing ( B ) sheath covered with stainless stel braiding	standard	VTX1300 (C-R-S)	1300	2003-2006	17920-MEA-670	



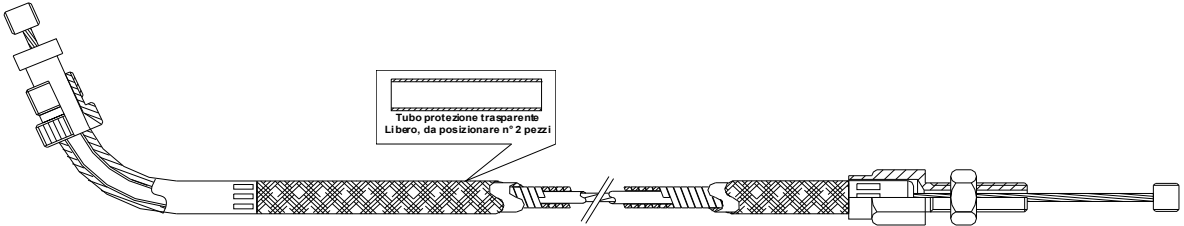
CODICE Item	DESCRIZIONE Description	Lunghezza Lenght	Applicazioni Application	cc cc	Anno Year	ADATT. RIF. ORIG. Adapt. to Orig.	LISTINO
<b>T.05.10.02.15/2</b>	Trasm. Gas chiusura ( B ) guaina rivestita con calza in acciaio inox Gas Trans. closing ( B ) sheath covered with stainless stel braiding	<b>+ 150 mm</b>	VTX1300 (C-R-S)	1300	2003-2006	17920-MEA-670	



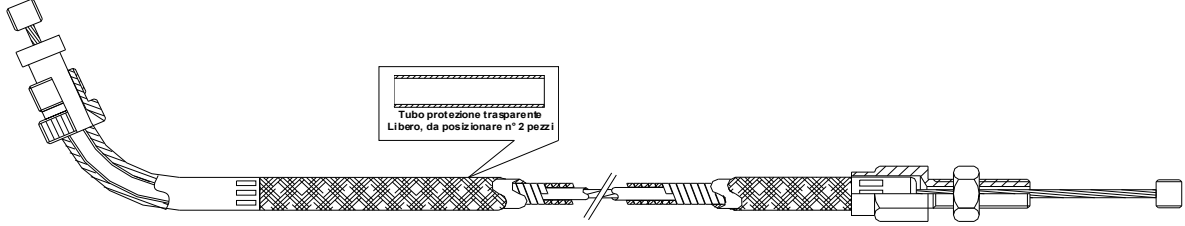
CODICE Item	DESCRIZIONE Description	Lunghezza Lenght	Applicazioni Application	cc cc	Anno Year	ADATT. RIF. ORIG. Adapt. to Orig.	LISTINO
T.05.10.02.15/3	Trasm. Gas chiusura ( B ) guaina rivestita con calza in acciaio inox Gas Trans. closing ( B ) sheath covered with stainless stel braiding	+ 400 mm	VTX1300 (C-R-S)	1300	2003-2006	17920-MEA-670	



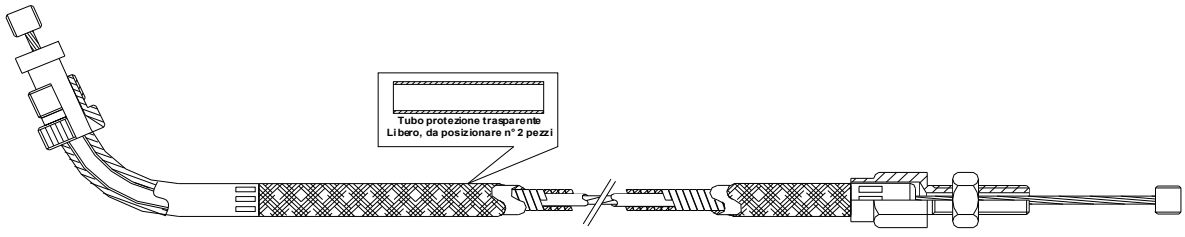
CODICE Item	DESCRIZIONE Description	Lunghezza Lenght	Applicazioni Application	cc cc	Anno Year	ADATT. RIF. ORIG. Adapt. to Orig.	LISTINO
T.05.10.02.15/4	Trasm. Gas chiusura ( B ) guaina rivestita con calza in acciaio inox Gas Trans. closing ( B ) sheath covered with stainless stel braiding	standard	VTX1800	1800	2002-2006	17920-MCH-000	



CODICE Item	DESCRIZIONE Description	Lunghezza Lenght	Applicazioni Application	cc cc	Anno Year	ADATT. RIF. ORIG. Adapt. to Orig.	LISTINO
T.05.10.02.15/5	Trasm. Gas chiusura ( B ) guaina rivestita con calza in acciaio inox Gas Trans. closing ( B ) sheath covered with stainless stel braiding	+ 150 mm	VTX1800	1800	2002-2006	17920-MCH-000	




CODICE Item	DESCRIZIONE Description	Lunghezza Lenght	Applicazioni Application	cc cc	Anno Year	ADATT. RIF. ORIG. Adapt. to Orig.	LISTINO
T.05.10.02.15/6	Trasm. Gas chiusura ( B ) guaina rivestita con calza in acciaio inox Gas Trans. closing ( B ) sheath covered with stainless stel braiding	+ 400 mm	VTX 1800	1800	2002-2006	17920-MCH-000	




### TRASMISSIONI GAS DA MANOPOLA COMANDO A SDOPPIATORE

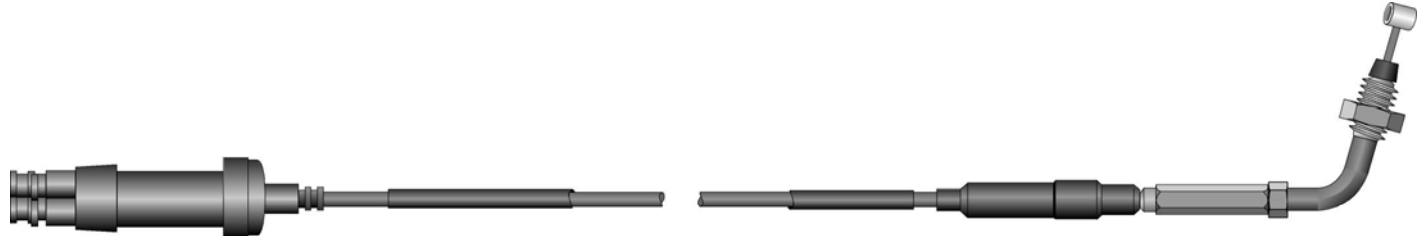
CODICE Item	DESCRIZIONE Description	Lunghezza Lenght	Applicazioni Applications	cc cc	Anno Year	ADATT. RIF. ORIG. Adapt. to Orig.	LISTINO
T.06.10.01.01 /1	Trasmissione Gas da comando a sdoppiatore Gas transmission from drive to joint	Standard	ST50	50	1993-1999	17910-GAV-700	



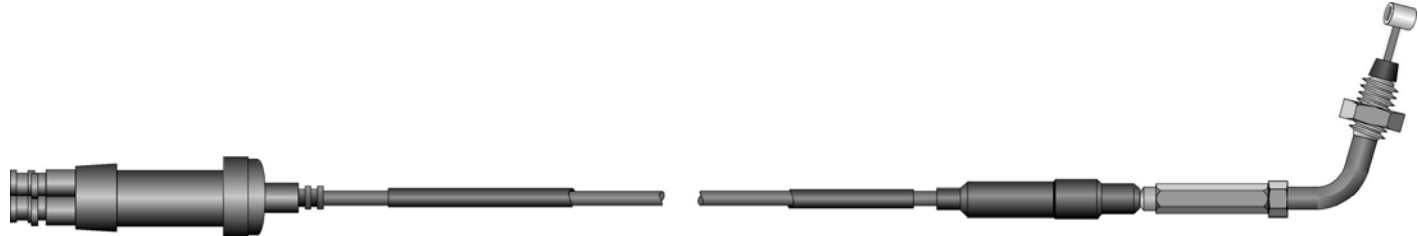
CODICE Item	DESCRIZIONE Description	Lunghezza Lenght	Applicazioni Applications	cc cc	Anno Year	ADATT. RIF. ORIG. Adapt. to Orig.	LISTINO
T.06.10.01.02 /1	Trasmissione Gas da comando a sdoppiatore Gas transmission from drive to joint	Standard	SH	50		17910-GJ3-600	



CODICE Item	DESCRIZIONE Description	Lunghezza Lenght	Applicazioni Applications	cc cc	Anno Year	ADATT. RIF. ORIG. Adapt. to Orig.	LISTINO
<b>T.06.10.01.03 /1</b>	Trasmissione Gas da Comando a Sdoppiatore Gas Transmission from Drive to Joint	Standard	X8 RS	50		17910-GCM-900	




CODICE Item	DESCRIZIONE Description	Lunghezza Lenght	Applicazioni Applications	cc cc	Anno Year	ADATT. RIF. ORIG. Adapt. to Orig.	LISTINO
<b>T.06.10.01.03 /2</b>	Trasmissione Gas da Comando a Sdoppiatore Gas Transmission from Drive to Joint	Standard	SFX	50		17910-GBM-751	




#### TRASMISSIONI GAS DA SDOPPIATORE A CARBURATORE

CODICE Item	DESCRIZIONE Description	Lunghezza Lenght	Applicazioni Applications	cc cc	Anno Year	ADATT. RIF. ORIG. Adapt. to Orig.	LISTINO
<b>T.07.10.01.01 /1</b>	Trasmissione Gas da sdoppiatore a carburatore Gas transmission from joint to carburettor	Standard	ST50	50	1993-1999	17910-GAV-700	




CODICE Item	DESCRIZIONE Description	Lunghezza Lenght	Applicazioni Applications	cc cc	Anno Year	ADATT. RIF. ORIG. Adapt. to Orig.	LISTINO
<b>T.07.10.01.01 /2</b>	Trasmissione Gas da sdoppiatore a carburatore Gas transmission from joint to carburettor	Standard	SH	50		17910-GJ3-600	






CODICE Item	DESCRIZIONE Description	Lunghezza Lenght	Applicazioni Applications	cc cc	Anno Year	ADATT. RIF. ORIG. Adapt. to Orig.	LISTINO
T.07.10.01.02 /1	Trasmissione Gas da Sdoppiatore a Carburatore Gas Transmission from Joint to Carburettor	Standard	X8 RS	50		17910-GCM-900	




CODICE Item	DESCRIZIONE Description	Lunghezza Lenght	Applicazioni Applications	cc cc	Anno Year	ADATT. RIF. ORIG. Adapt. to Orig.	LISTINO
T.07.10.01.02 /2	Trasmissione Gas da Sdoppiatore a Carburatore Gas Transmission from Joint to Carburettor	Standard	SFX	50		17910-GBM-751	




### TRASMISSIONI GAS DA SDOPPIATORE A MISCELATORE


CODICE Item	DESCRIZIONE Description	Lunghezza Lenght	Applicazioni Applications	cc cc	Anno Year	ADATT. RIF. ORIG. Adapt. to Orig.	LISTINO
T.08.10.01.01 /1	Trasmissione Gas da sdoppiatore a miscelatore Gas transmission from joint to Mixer	Standard	ST50	50	1993-1999	17910-GAV-700	




CODICE Item	DESCRIZIONE Description	Lunghezza Lenght	Applicazioni Applications	cc cc	Anno Year	ADATT. RIF. ORIG. Adapt. to Orig.	LISTINO
T.08.10.01.01 /2	Trasmissione Gas da Sdoppiatore a Miscelatore Gas Transmission from Joint Mixer	Standard	SFX	50		17910-GBM-751	



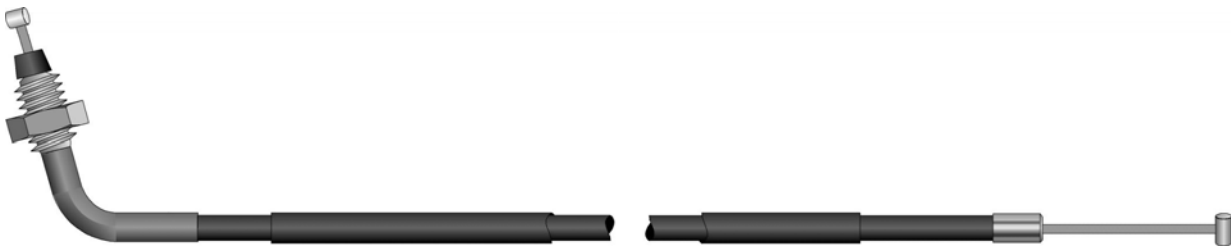
CODICE Item	DESCRIZIONE Description	Lunghezza Lenght	Applicazioni Applications	cc cc	Anno Year	ADATT. RIF. ORIG. Adapt. to Orig.	LISTINO
T.08.10.01.02 /1	Trasmissione Gas da sdoppiatore a miscelatore Gas transmission from joint to Mixer	Standard	SH	50		17910-GJ3-600	




CODICE Item	DESCRIZIONE Description	Lunghezza Lenght	Applicazioni Applications	cc cc	Anno Year	ADATT. RIF. ORIG. Adapt. to Orig.	LISTINO
T.08.10.01.03 /1	Trasmissione Gas da Sdoppiatore a Miscelatore Gas Transmission from Joint to Mixer	Standard	X8 RS	50		17910-GCM-900	


**TRASMISSIONI STARTER**


CODICE Item	DESCRIZIONE Description	Lunghezza Lenght	Applicazioni Application	cc cc	Anno Year	ADATT. RIF. ORIG. Adapt. to Orig.	LISTINO
T.11.10.02.01 /1	Trasmissione Starter Starter Transmission	Standard	CBR600F	600	1995-1998	17950-MAL-600	




CODICE Item	DESCRIZIONE Description	Lunghezza Lenght	Applicazioni Application	cc cc	Anno Year	ADATT. RIF. ORIG. Adapt. to Orig.	LISTINO
T.11.10.02.02 /1	Trasmissione Starter Starter Transmission	Standard	FMX650 FX650 NX650	650 650 650	2005-2005 1999-2000 1997-1999	17950-MAN-910	



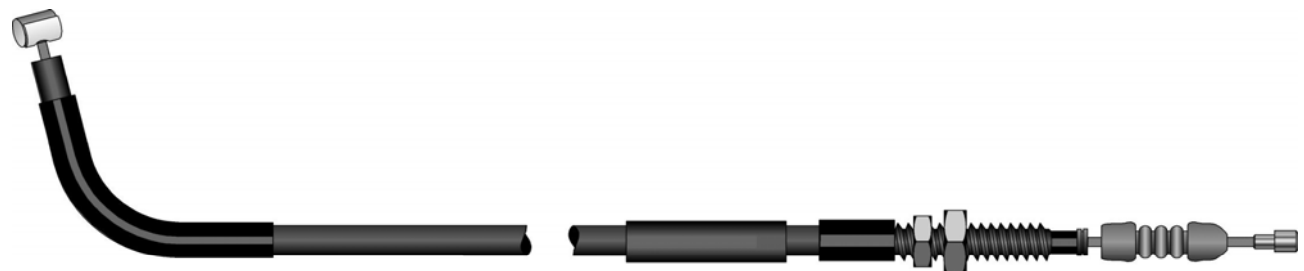
CODICE Item	DESCRIZIONE Description	Lunghezza Lenght	Applicazioni Application	cc cc	Anno Year	ADATT. RIF. ORIG. Adapt. to Orig.	LISTINO
T.11.10.02.03 /1	Trasmissione Starter Starter Transmission	Standard	XL 600 V TRANSALP	600	1998-1998	17950-MS8-000	

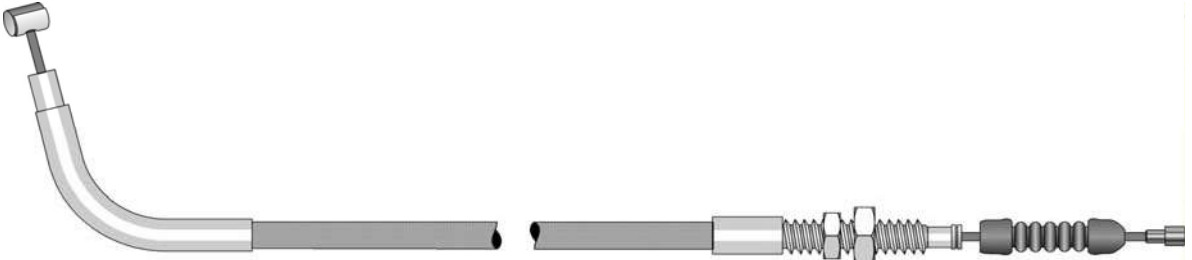

**TRASMISSIONI FRIZIONE**

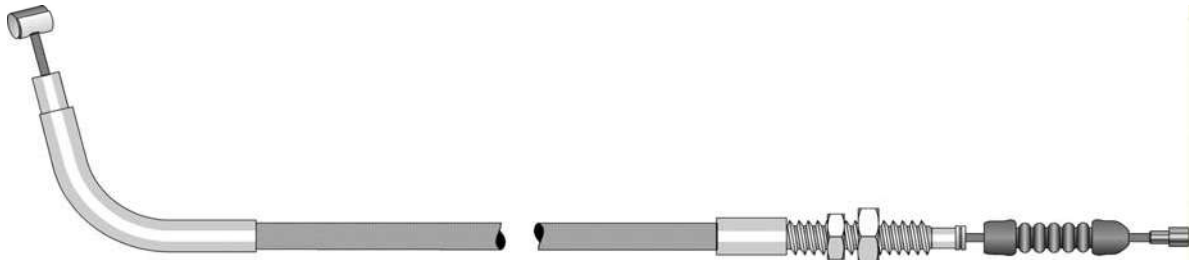
CODICE Item	DESCRIZIONE Description	Lunghezza Lenght	Applicazioni Application	cc cc	Anno Year	ADATT. RIF. ORIG. Adapt. to Orig.	LISTINO
T.13.10.02.01 /1	Trasmissione Frizione Clutch Transmission	Standard	VT600C	600	1993-1995	22870-MZ8-000	

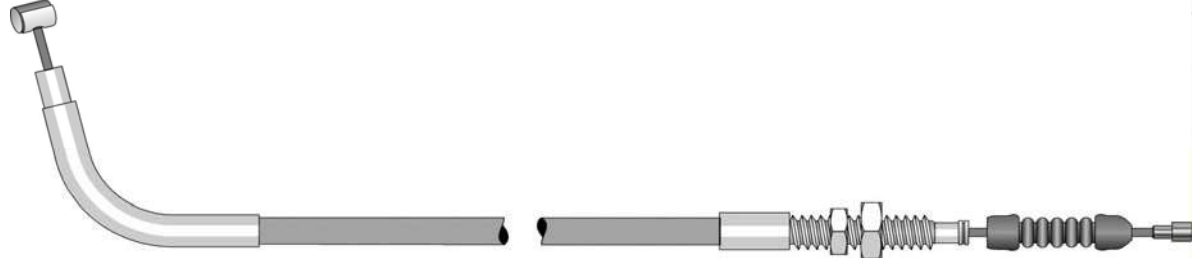


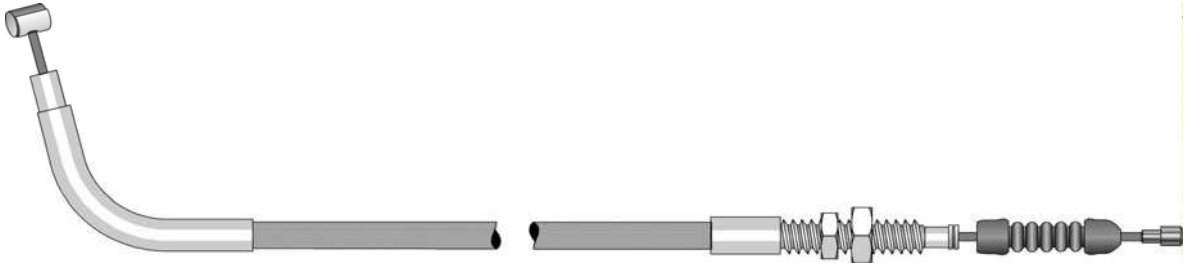
CODICE Item	DESCRIZIONE Description	Lunghezza Lenght	Applicazioni Application	cc cc	Anno Year	ADATT. RIF. ORIG. Adapt. to Orig.	LISTINO
T.13.10.02.01 /2	Trasmissione Frizione Clutch Transmission	Standard	VT600C	600	1988-1992	22870-MR1-770	

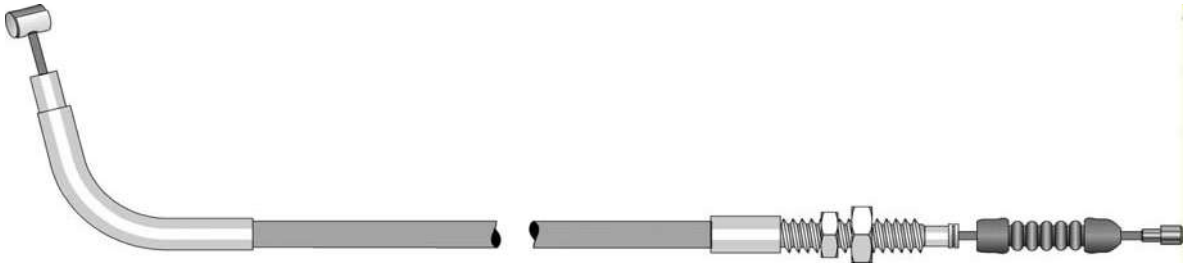


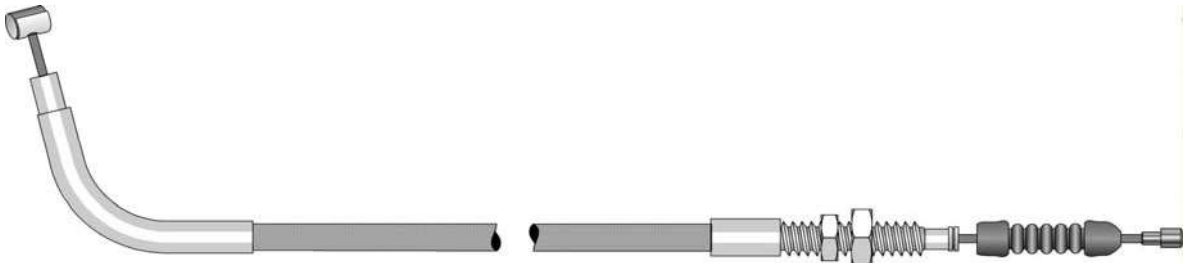
CODICE Item	DESCRIZIONE Description	Lunghezza Lenght	Applicazioni Application	cc cc	Anno Year	ADATT. RIF. ORIG. Adapt. to Orig.	LISTINO
<b>T.13.10.02.02 /1</b>	Trasmissione Frizione (guaina rivestita con calza in acciaio inox)  Clutch Transmission (sheath covered with stainless steel braiding)	Standard	VT600C	600	1993-1995	22870-MZ8-000	
							

CODICE Item	DESCRIZIONE Description	Lunghezza Lenght	Applicazioni Application	cc cc	Anno Year	ADATT. RIF. ORIG. Adapt. to Orig.	LISTINO
<b>T.13.10.02.02 /2</b>	Trasmissione Frizione (guaina rivestita con calza in acciaio inox)  Clutch Transmission (sheath covered with stainless steel braiding)	+150mm	VT600C	600	1993-1995	22870-MZ8-000	
							

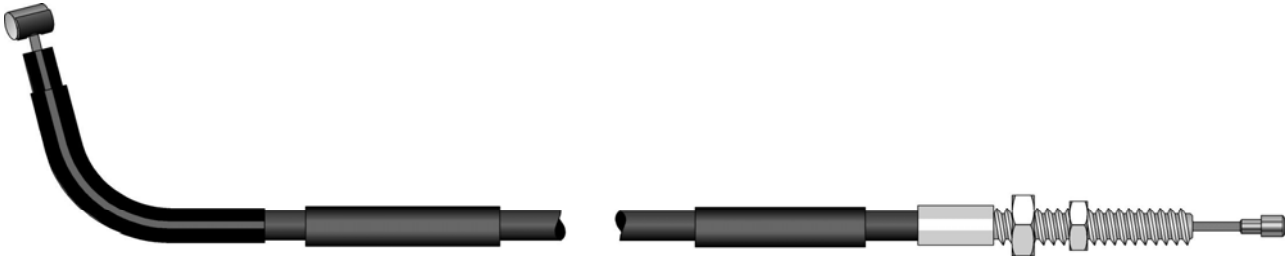
CODICE Item	DESCRIZIONE Description	Lunghezza Lenght	Applicazioni Application	cc cc	Anno Year	ADATT. RIF. ORIG. Adapt. to Orig.	LISTINO
<b>T.13.10.02.02 /3</b>	Trasmissione Frizione (guaina rivestita con calza in acciaio inox)  Clutch Transmission (sheath covered with stainless steel braiding)	+400mm	VT600C	600	1993-1995	22870-MZ8-000	
							

CODICE Item	DESCRIZIONE Description	Lunghezza Lenght	Applicazioni Application	cc cc	Anno Year	ADATT. RIF. ORIG. Adapt. to Orig.	LISTINO
T.13.10.02.02 /4	Trasmissione Frizione (guaina rivestita con calza in acciaio inox)  Clutch Transmission (sheath covered with stainless steel braiding)	Standard	VT600C	600	1988-1992	22870-MR1-770	
							

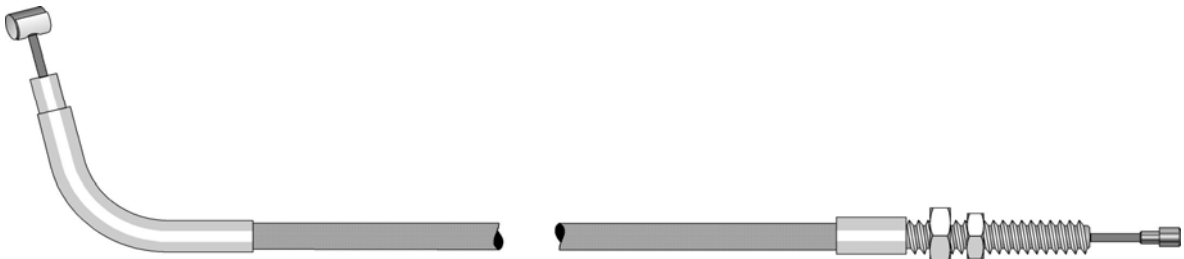
CODICE Item	DESCRIZIONE Description	Lunghezza Lenght	Applicazioni Application	cc cc	Anno Year	ADATT. RIF. ORIG. Adapt. to Orig.	LISTINO
T.13.10.02.02 /5	Trasmissione Frizione (guaina rivestita con calza in acciaio inox)  Clutch Transmission (sheath covered with stainless steel braiding)	+ 150mm	VT600C	600	1988-1992	22870-MR1-770	
							

CODICE Item	DESCRIZIONE Description	Lunghezza Lenght	Applicazioni Application	cc cc	Anno Year	ADATT. RIF. ORIG. Adapt. to Orig.	LISTINO
T.13.10.02.02 /6	Trasmissione Frizione (guaina rivestita con calza in acciaio inox)  Clutch Transmission (sheath covered with stainless steel braiding)	+ 400mm	VT600C	600	1988-1992	22870-MR1-770	
							

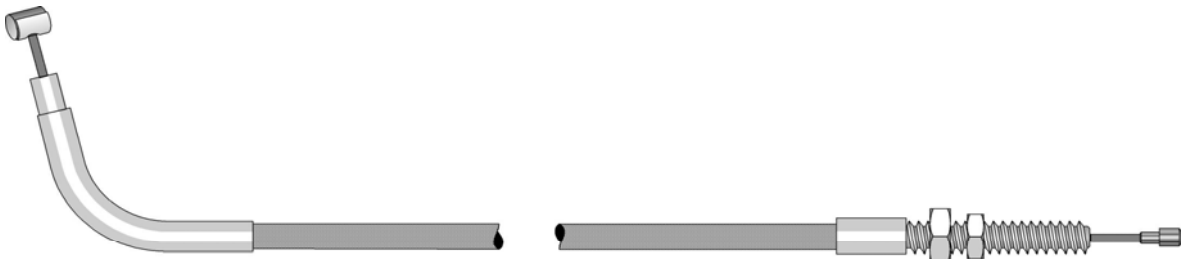
CODICE Item	DESCRIZIONE Description	Lunghezza Lenght	Applicazioni Application	cc cc	Anno Year	ADATT. RIF. ORIG. Adapt. to Orig.	LISTINO
T.13.10.02.03 /1	Trasmissione Frizione Clutch Transmission	Standard	VF750C	750	1997-2000	22870-MZ5-770	

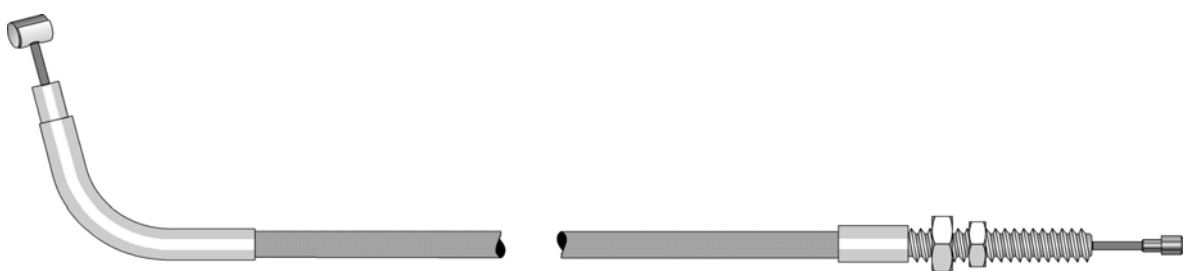


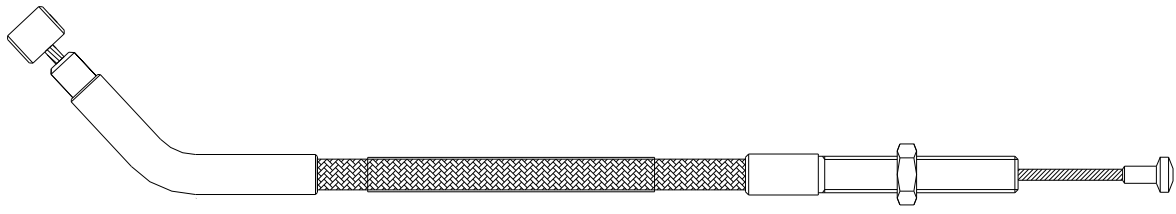
CODICE Item	DESCRIZIONE Description	Lunghezza Lenght	Applicazioni Application	cc cc	Anno Year	ADATT. RIF. ORIG. Adapt. to Orig.	LISTINO
T.13.10.02.04 /1	Trasmissione Frizione (guaina rivestita con calza in acciaio inox) Clutch Transmission (sheath covered with stainless steel braiding)	Standard	VF750C	750	1997-2000	22870-MZ5-770	

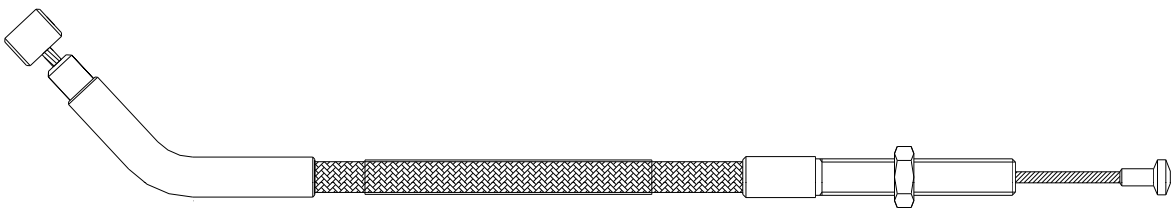


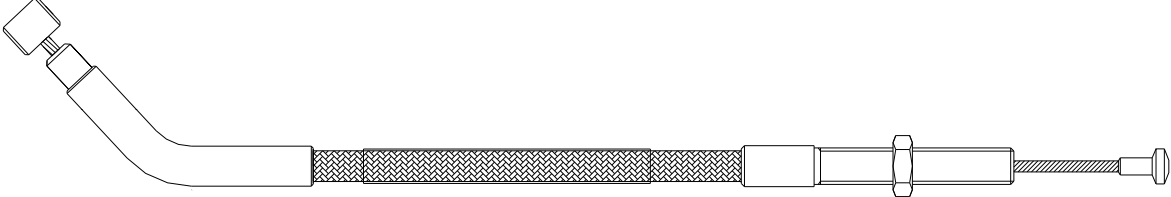
CODICE Item	DESCRIZIONE Description	Lunghezza Lenght	Applicazioni Application	cc cc	Anno Year	ADATT. RIF. ORIG. Adapt. to Orig.	LISTINO
T.13.10.02.04 /2	Trasmissione Frizione (guaina rivestita con calza in acciaio inox) Clutch Transmission (sheath covered with stainless steel braiding)	+150mm	VF750C	750	1997-2000	22870-MZ5-770	





CODICE Item	DESCRIZIONE Description	Lunghezza Lenght	Applicazioni Application	cc cc	Anno Year	ADATT. RIF. ORIG. Adapt. to Orig.	LISTINO
<b>T.13.10.02.04 /3</b>	Trasmissione Frizione (guaina rivestita con calza in acciaio inox)  Clutch Transmission (sheath covered with stainless steel braiding)	+400mm	VF750C	750	1997-2000	22870-MZ5-770	
							


CODICE Item	DESCRIZIONE Description	Lunghezza Lenght	Applicazioni Application	cc cc	Anno Year	ADATT. RIF. ORIG. Adapt. to Orig.	LISTINO
<b>T.13.10.02.04 /4</b>	Trasmissione Frizione (guaina rivestita con calza in acciaio inox)  Clutch Transmission (sheath covered with stainless steel braiding)	Standard	VT 750 DC BLACK WIDOW	750	2002-2003	22870-MCL-000	
							

CODICE Item	DESCRIZIONE Description	Lunghezza Lenght	Applicazioni Application	cc cc	Anno Year	ADATT. RIF. ORIG. Adapt. to Orig.	LISTINO
<b>T.13.10.02.04 /5</b>	Trasmissione Frizione (guaina rivestita con calza in acciaio inox)  Clutch Transmission (sheath covered with stainless steel braiding)	+150mm	VT 750 DC BLACK WIDOW	750	2002-2003	22870-MCL-000	
							


CODICE Item	DESCRIZIONE Description	Lunghezza Lenght	Applicazioni Application	cc cc	Anno Year	ADATT. RIF. ORIG. Adapt. to Orig.	LISTINO
T.13.10.02.04 /6	Trasmissione Frizione (guaina rivestita con calza in acciaio inox)  Clutch Transmission (sheath covered with stainless steel braiding)	+400mm	VT 750 DC BLACK WIDOW	750	2002-2003	22870-MCL-000	
							


CODICE Item	DESCRIZIONE Description	Lunghezza Lenght	Applicazioni Application	cc cc	Anno Year	ADATT. RIF. ORIG. Adapt. to Orig.	LISTINO
T.13.10.02.05 /1	Trasmissione Frizione  Clutch Transmission	Standard	VF750C	750	1997-2001	22870-MBA-000	
							


CODICE Item	DESCRIZIONE Description	Lunghezza Lenght	Applicazioni Application	cc cc	Anno Year	ADATT. RIF. ORIG. Adapt. to Orig.	LISTINO
T.13.10.02.05 /2	Trasmissione Frizione  Clutch Transmission	Standard	VT600C	600	1998-1999	22870-MZ8-G20	
							


CODICE Item	DESCRIZIONE Description	Lunghezza Lenght	Applicazioni Application	cc cc	Anno Year	ADATT. RIF. ORIG. Adapt. to Orig.	LISTINO
T.13.10.02.06 /1	Trasmissione Frizione (guaina rivestita con calza in acciaio inox)  Clutch Transmission (sheath covered with stainless steel braiding)	Standard	VF750C	750	1997-2001	22870-MBA-000	
							

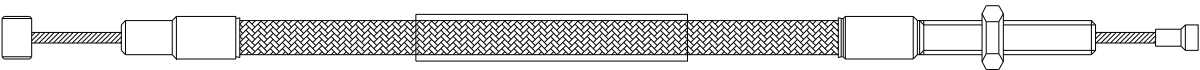


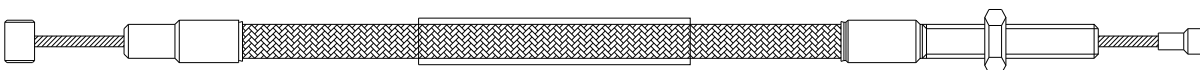
CODICE Item	DESCRIZIONE Description	Lunghezza Lenght	Applicazioni Application	cc cc	Anno Year	ADATT. RIF. ORIG. Adapt. to Orig.	LISTINO
T.13.10.02.06 /2	Trasmissione Frizione (guaina rivestita con calza in acciaio inox)  Clutch Transmission (sheath covered with stainless steel braiding)	+150mm	VF750C	750	1997-2001	22870-MBA-000	
							

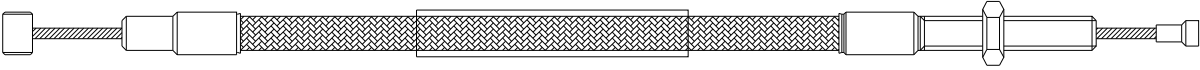
CODICE Item	DESCRIZIONE Description	Lunghezza Lenght	Applicazioni Application	cc cc	Anno Year	ADATT. RIF. ORIG. Adapt. to Orig.	LISTINO
T.13.10.02.06 /4	Trasmissione Frizione (guaina rivestita con calza in acciaio inox)  Clutch Transmission (sheath covered with stainless steel braiding)	Standard	VT600C	600	1998-1999	22870-MZ8-G20	
							

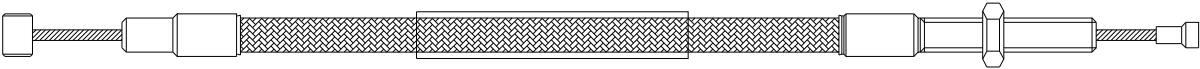
CODICE Item	DESCRIZIONE Description	Lunghezza Lenght	Applicazioni Application	cc cc	Anno Year	ADATT. RIF. ORIG. Adapt. to Orig.	LISTINO
T.13.10.02.06 /5	Trasmissione Frizione (guaina rivestita con calza in acciaio inox)  Clutch Transmission (sheath covered with stainless steel braiding)	+150mm	VT600C	600	1998-1999	22870-MZ8-G20	
							


CODICE Item	DESCRIZIONE Description	Lunghezza Lenght	Applicazioni Application	cc cc	Anno Year	ADATT. RIF. ORIG. Adapt. to Orig.	LISTINO
T.13.10.02.06 /6	Trasmissione Frizione (guaina rivestita con calza in acciaio inox)  Clutch Transmission (sheath covered with stainless steel braiding)	+400mm	VT600C	600	1998-1999	22870-MZ8-G20	
							


CODICE Item	DESCRIZIONE Description	Lunghezza Lenght	Applicazioni Application	cc cc	Anno Year	ADATT. RIF. ORIG. Adapt. to Orig.	LISTINO
<b>T.13.10.02.06 /7</b>	Trasmissione Frizione (guaina rivestita con calza in acciaio inox)  Clutch Transmission (sheath covered with stainless steel braiding)	Standard	VT 750 C4-C5-C6	750	2004-2006	22870-MEG-000	
							


CODICE Item	DESCRIZIONE Description	Lunghezza Lenght	Applicazioni Application	cc cc	Anno Year	ADATT. RIF. ORIG. Adapt. to Orig.	LISTINO
<b>T.13.10.02.06 /8</b>	Trasmissione Frizione (guaina rivestita con calza in acciaio inox)  Clutch Transmission (sheath covered with stainless steel braiding)	+150mm	VT 750 C4-C5-C6	750	2004-2006	22870-MEG-000	
							


CODICE Item	DESCRIZIONE Description	Lunghezza Lenght	Applicazioni Application	cc cc	Anno Year	ADATT. RIF. ORIG. Adapt. to Orig.	LISTINO
<b>T.13.10.02.06 /9</b>	Trasmissione Frizione (guaina rivestita con calza in acciaio inox)  Clutch Transmission (sheath covered with stainless steel braiding)	+400mm	VT 750 C4-C5-C6	750	2004-2006	22870-MEG-000	
							

CODICE Item	DESCRIZIONE Description	Lunghezza Lenght	Applicazioni Applications	cc cc	Anno Year	ADATT. RIF. ORIG. Adapt. to Orig.	LISTINO
<b>T.13.10.02.06 /10</b>	Trasm. Frizione in calza acciaio inox Clutch Trans. with stainless steel braiding	Standard	VT750 C2 Spirit	750	1998-1999	22870-MFE-670	
<b>T.13.10.02.06 /11</b>	Trasm. Frizione in calza acciaio inox Clutch Trans. with stainless steel braiding	+150mm	VT750 C2 Spirit	750	1998-1999	22870-MFE-670	
<b>T.13.10.02.06 /12</b>	Trasm. Frizione in calza acciaio inox Clutch Trans. with stainless steel braiding	+400mm	VT750 C2 Spirit	750	1998-1999	22870-MFE-670	
							


CODICE Item	DESCRIZIONE Description	Lunghezza Lenght	Applicazioni Application	cc cc	Anno Year	ADATT. RIF. ORIG. Adapt. to Orig.	LISTINO
<b>T.13.10.02.07 /1</b>	Trasmissione Frizione Clutch Transmission	Standard	VT1100C2 VT1100C2	1100 1100	1995-1999 2000-2004	22870-MAH-000 22870-MCK-A00	
							

CODICE Item	DESCRIZIONE Description	Lunghezza Lenght	Applicazioni Application	cc cc	Anno Year	ADATT. RIF. ORIG. Adapt. to Orig.	LISTINO
<b>T.13.10.02.07 /2</b>	Trasmissione Frizione Clutch Transmission	Standard	CBR900RR	900	1998-1999	22870-MAS-E00	
							


CODICE Item	DESCRIZIONE Description	Lunghezza Lenght	Applicazioni Application	cc cc	Anno Year	ADATT. RIF. ORIG. Adapt. to Orig.	LISTINO
<b>T.13.10.02.07 /3</b>	Trasmissione Frizione Clutch Transmission	Standard	XL600V TRANSALP	600	1994-1999	22870-MAB-620	
							

CODICE Item	DESCRIZIONE Description	Lunghezza Lenght	Applicazioni Application	cc cc	Anno Year	ADATT. RIF. ORIG. Adapt. to Orig.	LISTINO
<b>T.13.10.02.08 /1</b>	Trasmissione Frizione (guaina rivestita con calza in acciaio inox) Clutch Transmission (sheath covered with stainless steel braiding)	Standard	VT1100C2 VT1100C2	1100 1100	1995-1999 2000-2004	22870-MAH-000 22870-MCK-A00	
							


CODICE Item	DESCRIZIONE Description	Lunghezza Lenght	Applicazioni Application	cc cc	Anno Year	ADATT. RIF. ORIG. Adapt. to Orig.	LISTINO
<b>T.13.10.02.08 /2</b>	Trasmissione Frizione (guaina rivestita con calza in acciaio inox)  Clutch Transmission (sheath covered with stainless steel braiding)	+150mm	VT1100C2 VT1100C2	1100 1100	1995-1999 2000-2004	22870-MAH-000 22870-MCK-A00	



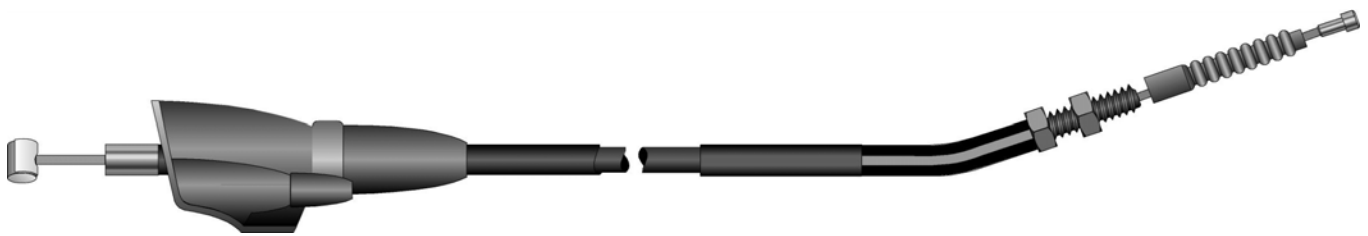
CODICE Item	DESCRIZIONE Description	Lunghezza Lenght	Applicazioni Application	cc cc	Anno Year	ADATT. RIF. ORIG. Adapt. to Orig.	LISTINO
<b>T.13.10.02.08 /3</b>	Trasmissione Frizione (guaina rivestita con calza in acciaio inox)  Clutch Transmission (sheath covered with stainless steel braiding)	+400mm	VT1100C2 VT1100C2	1100 1100	1995-1999 2000-2004	22870-MAH-000 22870-MCK-A00	




CODICE Item	DESCRIZIONE Description	Lunghezza Lenght	Applicazioni Application	cc cc	Anno Year	ADATT. RIF. ORIG. Adapt. to Orig.	LISTINO
<b>T.13.10.02.09 /1</b>	Trasmissione Frizione  Clutch Transmission	Standard	CBR600F	600	1997-1998	22870-MAL-E00	



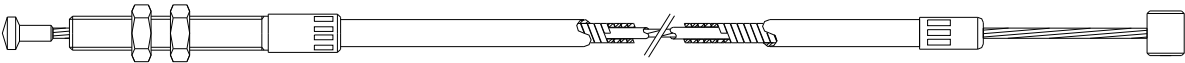
CODICE Item	DESCRIZIONE Description	Lunghezza Lenght	Applicazioni Application	cc cc	Anno Year	ADATT. RIF. ORIG. Adapt. to Orig.	LISTINO
<b>T.13.10.02.10 /1</b>	Trasmissione Frizione  Clutch Transmission	Standard	NX650	650	1998-1999	22870-MAN-910	



CODICE Item	DESCRIZIONE Description	Lunghezza Lenght	Applicazioni Applications	cc cc	Anno Year	ADATT. RIF. ORIG. Adapt. to Orig.	LISTINO
T.13.10.02.12 /1	Trasm.Frizione Clutch Transmission	Standard	XL600V TRANSALP	600	1994-1999	22870-MAB-620	



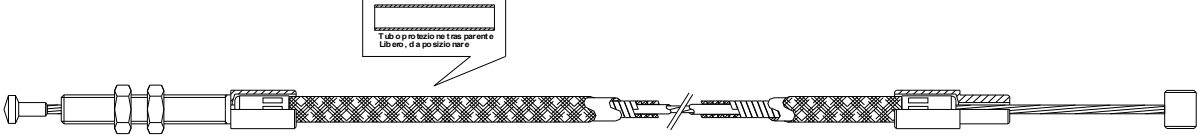
CODICE Item	DESCRIZIONE Description	Lunghezza Lenght	Applicazioni Application	cc cc	Anno Year	ADATT. RIF. ORIG. Adapt. to Orig.	LISTINO
T.13.10.02.13/1	Trasmissione frizione Clutch Transmission	standard	VTX1300 (C-R-S)	1300	2003-2006	22870-MEA-670	




CODICE Item	DESCRIZIONE Description	Lunghezza Lenght	Applicazioni Application	cc cc	Anno Year	ADATT. RIF. ORIG. Adapt. to Orig.	LISTINO
T.13.10.02.14/1	Trasmissione frizione con guaina rivestita con calza in acciaio inox Clutch Transmission sheath covered with stainless stel braiding	standard	VTX1300 (C-R-S) VTX 1800	1300 1800	2003-2006 2002-2006	22870-MEA-670	

CODICE Item	DESCRIZIONE Description	Lunghezza Lenght	Applicazioni Application	cc cc	Anno Year	ADATT. RIF. ORIG. Adapt. to Orig.	LISTINO
T.13.10.02.14/2	Trasmissione frizione con guaina rivestita con calza in acciaio inox Clutch Transmission sheath covered with stainless stel braiding	<b>+ 150 mm</b>	VTX1300 (C-R-S) VTX 1800	1300 1800	2003-2006 2002-2006	22870-MEA-670	

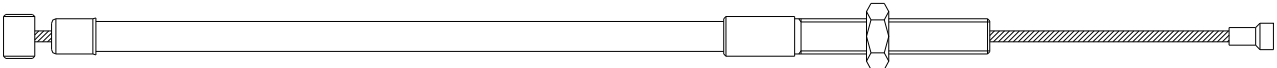
CODICE Item	DESCRIZIONE Description	Lunghezza Lenght	Applicazioni Application	cc cc	Anno Year	ADATT. RIF. ORIG. Adapt. to Orig.	LISTINO
T.13.10.02.14/3	Trasmissione frizione con guaina rivestita con calza in acciaio inox Clutch Transmission sheath covered with stainless stel braiding	+ 400 mm	VTX1300 (C-R-S)	1300	2003-2006	22870-MEA-670	
			VTX 1800	1800	2002-2006		



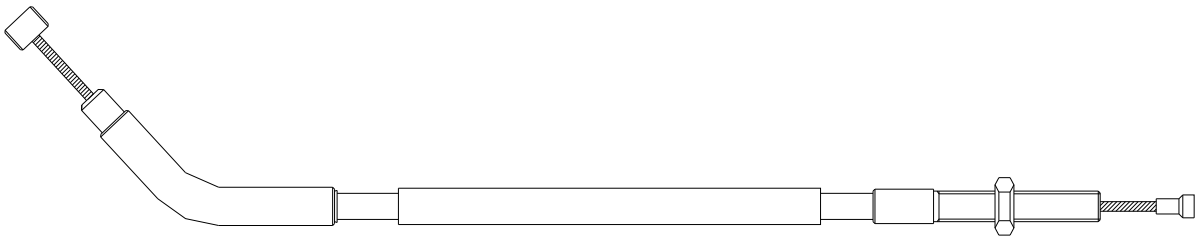
CODICE Item	DESCRIZIONE Description	Lunghezza Lenght	Applicazioni Applications	cc cc	Anno Year	ADATT. RIF. ORIG. Adapt. to Orig.	LISTINO
T.13.10.02.15 /1	Trasmissione Frizione Clutch Transmission	Standard	VT 750 C4-C5-C6	750	2004-2006	22870-MEG-000	



CODICE Item	DESCRIZIONE Description	Lunghezza Lenght	Applicazioni Applications	cc cc	Anno Year	ADATT. RIF. ORIG. Adapt. to Orig.	LISTINO
T.13.10.02.15 /2	Trasmissione Frizione Clutch Transmission	Standard	VT750 C2 Spirit	750	2007-2008	22870-MFE-670	

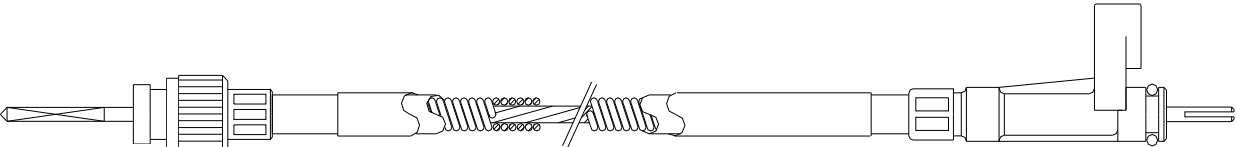


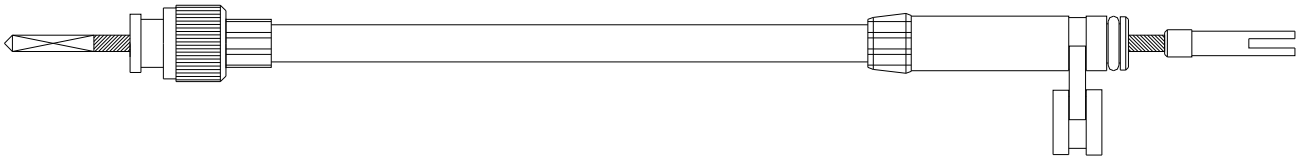
CODICE Item	DESCRIZIONE Description	Lunghezza Lenght	Applicazioni Applications	cc cc	Anno Year	ADATT. RIF. ORIG. Adapt. to Orig.	LISTINO
T.13.10.02.16 /1	Trasmissione Frizione Clutch Transmission	Standard	VT 750 DC BLACK WIDOW	750	2002-2003	22870-MCL-000	

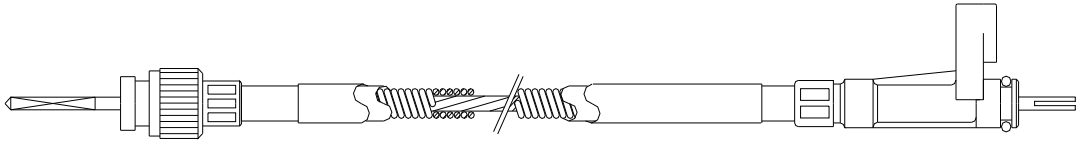


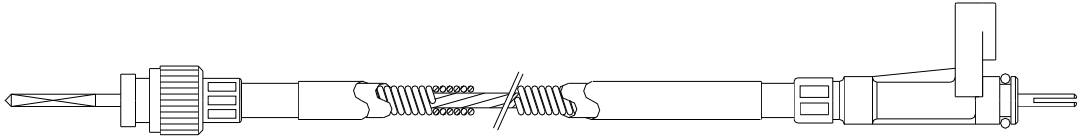
#### TRASMISSIONI TACHIMETRO

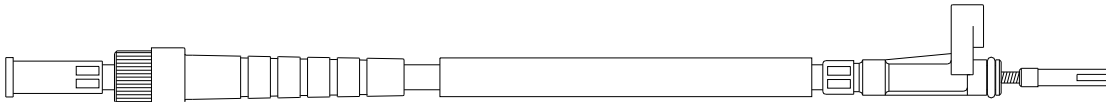
CODICE Item	DESCRIZIONE Description	Lunghezza Lenght	Applicazioni Applications	cc cc	Anno Year	ADATT. RIF. ORIG. Adapt. to Orig.	LISTINO
T.18.10.01.01 /3	Trasm. ContaKm Speedometer Transmission	Standard	FES125 PANTHEON	125	1998-2002	44830-KEY-900	
			FES150 PANTHEON	150	1998-2002		
			FES250 PANTHEON	250	2000-2005		

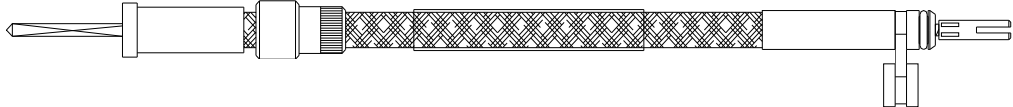


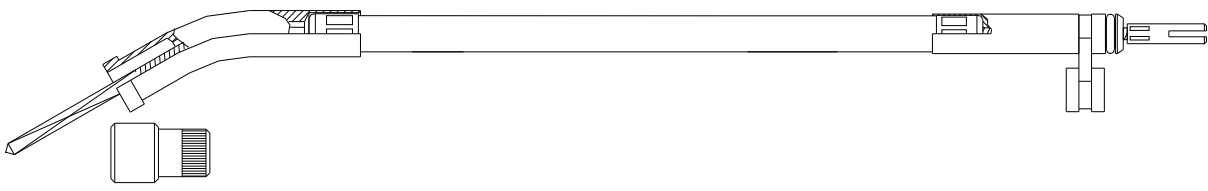
CODICE Item	DESCRIZIONE Description	Lunghezza Lenght	Applicazioni Applications	cc cc	Anno Year	ADATT. RIF. ORIG. Adapt. to Orig.	LISTINO
<b>T.18.10.01.07 /1</b>	Trasm. ContaKm Speedometer Transmission	Standard	NES125 NES150 NES125 NES150	125 150 125 150	2001-2006 2001-2006 2006-2006 2006-2006	44830-KGF-900	
							

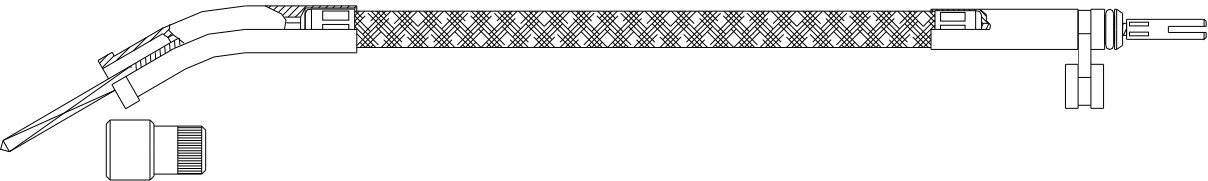
CODICE Item	DESCRIZIONE Description	Lunghezza Lenght	Applicazioni Applications	cc cc	Anno Year	ADATT. RIF. ORIG. Adapt. to Orig.	LISTINO
<b>T.18.10.01.08/1</b>	Trasmissione C+B24ontaKm Speedometer Transmission	Standard	SH 125 SH 150	125 150	2001-2006 2001-2006	44830-KPR-900	
							

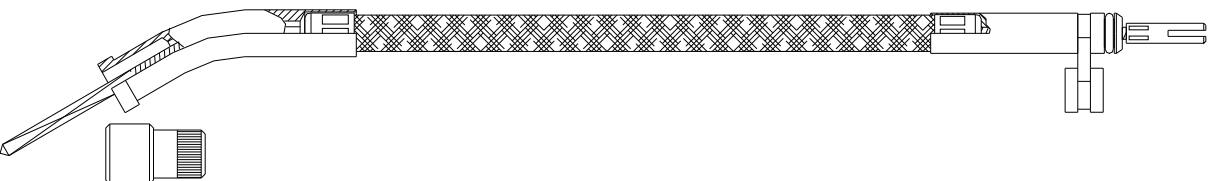
CODICE Item	DESCRIZIONE Description	Lunghezza Lenght	Applicazioni Applications	cc cc	Anno Year	ADATT. RIF. ORIG. Adapt. to Orig.	LISTINO
<b>T.18.10.01.08/3</b>	Trasmissione ContaKm Speedometer Transmission	Standard	FES125 PANTHEON FES150 PANTHEON FES250 PANTHEON	125 150 250	1998-2002 1998-2002 2000-2005	44830-KEY-900	
							


CODICE Item	DESCRIZIONE Description	Lunghezza Lenght	Applicazioni Applications	cc cc	Anno Year	ADATT. RIF. ORIG. Adapt. to Orig.	LISTINO
<b>T.18.10.02.01 /4</b>	Trasm. ContaKm in calza acciaio inox Speedometer Trans. with stainless steel braiding	Standard	VT600 C	600	1995-1999	44830-MZ8-A20	
							

CODICE Item	DESCRIZIONE Description	Lunghezza Lenght	Applicazioni Applications	cc cc	Anno Year	ADATT. RIF. ORIG. Adapt. to Orig.	LISTINO
<b>T.18.10.02.02 /10</b>	Trasm. ContaKm in calza acciaio inox Speedometer Trans. with stainless steel braiding	Standard	VT600 C	600	1995-1999	44830-MZ8-A20	
<b>T.18.10.02.02 /11</b>	Trasm. ContaKm in calza acciaio inox Speedometer Trans. with stainless steel braiding	+150mm	VT600 C	600	1995-1999	44830-MZ8-A20	
<b>T.18.10.02.02 /12</b>	Trasm. ContaKm in calza acciaio inox Speedometer Trans. with stainless steel braiding	+400mm	VT600 C	600	1995-1999	44830-MZ8-A20	
							

CODICE Item	DESCRIZIONE Description	Lunghezza Lenght	Applicazioni Applications	cc cc	Anno Year	ADATT. RIF. ORIG. Adapt. to Orig.	LISTINO
T.18.10.02.05 /1	Trasm. ContaKm Speedometer Transmission	Standard	VT1100C2	1100	2000-2002	44830-MCK-A00	
							


CODICE Item	DESCRIZIONE Description	Lunghezza Lenght	Applicazioni Applications	cc cc	Anno Year	ADATT. RIF. ORIG. Adapt. to Orig.	LISTINO
T.18.10.02.06 /1	Trasmissione Tachimetro in calza acciaio inox Speedometer Trans. with stainless steel braiding	Standard	VT1100C2	1100	2000-2002	44830-MCK-A00	
							

CODICE Item	DESCRIZIONE Description	Lunghezza Lenght	Applicazioni Applications	cc cc	Anno Year	ADATT. RIF. ORIG. Adapt. to Orig.	LISTINO
T.18.10.02.06 /2	Trasmissione Tachimetro in calza acciaio inox Speedometer Trans. with stainless steel braiding	+150mm	VT1100C2	1100	2000-2002	44830-MCK-A00	
							

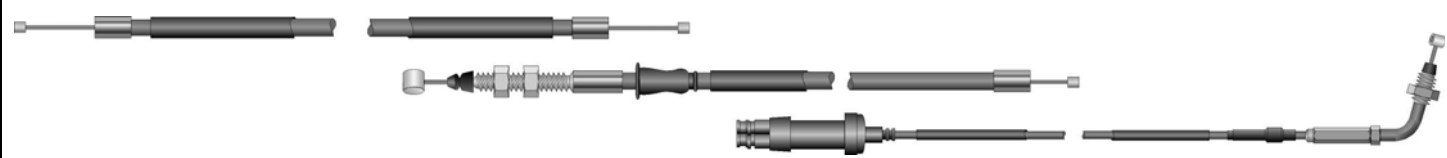
CODICE Item	DESCRIZIONE Description	Lunghezza Lenght	Applicazioni Applications	cc cc	Anno Year	ADATT. RIF. ORIG. Adapt. to Orig.	LISTINO
T.18.10.02.06 /3	Trasmissione Tachimetro in calza acciaio inox Speedometer Trans. with stainless steel braiding	+400mm	VT1100C2	1100	2000-2002	44830-MCK-A00	
							



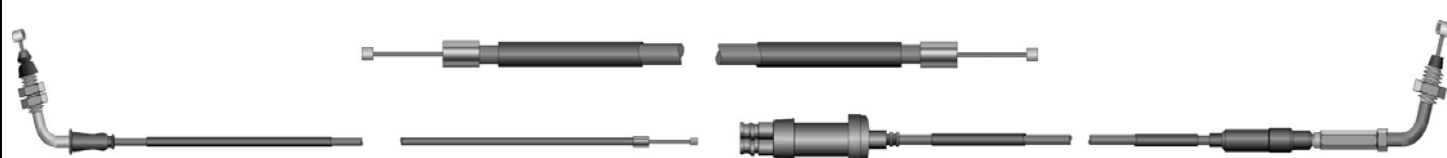
CODICE Item	DESCRIZIONE Description	Lunghezza Lenght	Applicazioni Applications	cc cc	Anno Year	ADATT. RIF. ORIG. Adapt. to Orig.	LISTINO
<b>T.18.10.02.07 /1</b>	Trasm. ContaKm Speedometer Transmission	Standard	XL600V TRANSALP	600	1998-1998	44830-GJ3-600	


**SERIE TRASMISSIONI GAS**

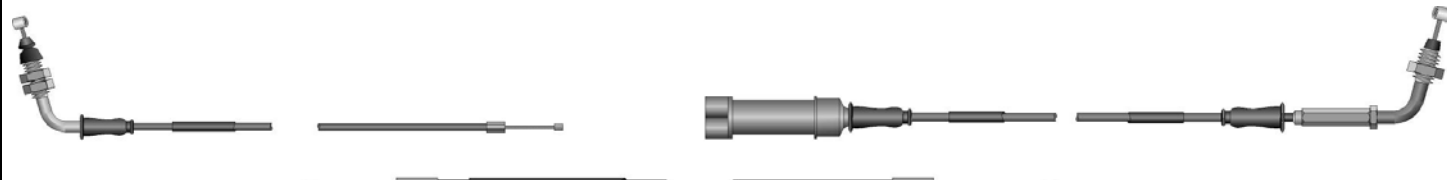
CODICE Item	DESCRIZIONE Description	Lunghezza Lenght	Applicazioni Applications	cc cc	Anno Year	ADATT. RIF. ORIG. Adapt. to Orig.	LISTINO
<b>T.30.10.01.01 /1</b>	Serie Trasmissione Gas Gas Transmission Set	Standard	X8 RS	50		17910-GCM-900	




CODICE Item	DESCRIZIONE Description	Lunghezza Lenght	Applicazioni Applications	cc cc	Anno Year	ADATT. RIF. ORIG. Adapt. to Orig.	LISTINO
<b>T.30.10.01.02 /1</b>	Serie Trasmissione Gas Gas Transmission Set	Standard	SFX	50		17910-GBM-751	



CODICE Item	DESCRIZIONE Description	Lunghezza Lenght	Applicazioni Applications	cc cc	Anno Year	ADATT. RIF. ORIG. Adapt. to Orig.	LISTINO
<b>T.30.10.01.03 /1</b>	Serie Trasmissione Gas Gas Transmission Set	Standard	ST50 BALI	50	1993-1999	17910-GAV-700	



CODICE Item	DESCRIZIONE Description	Lunghezza Lenght	Applicazioni Applications	cc cc	Anno Year	ADATT. RIF. ORIG. Adapt. to Orig.	LISTINO
<b>T.30.10.01.04 /1</b>	Serie Trasmissione Gas Gas Transmission Set	Standard	SH	50		17910-GJ3-600	

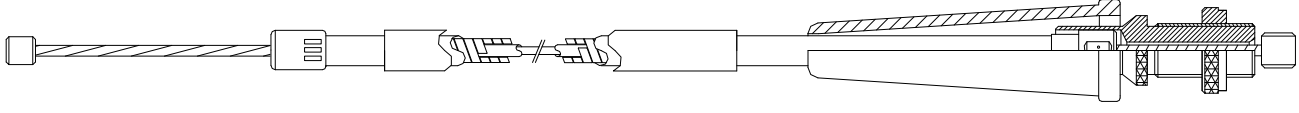


# HUSQVARNA

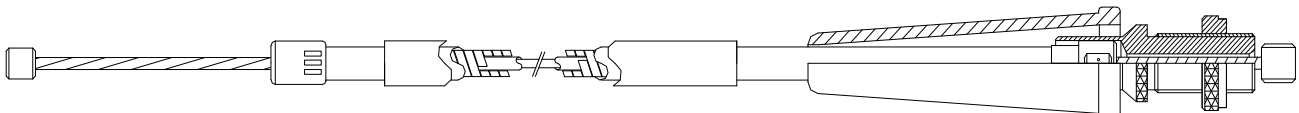
---

## TRASMISSIONI GAS / GAS APERTURA

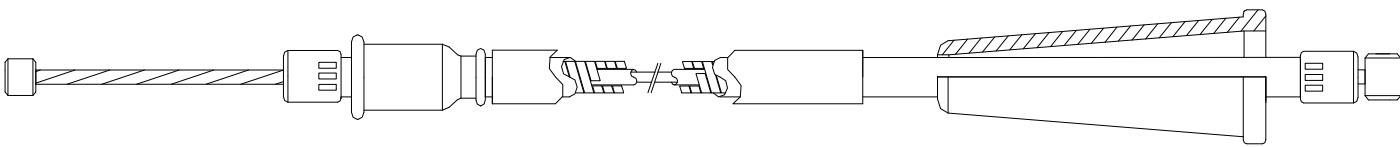
CODICE Item	DESCRIZIONE Description	Lunghezza Lenght	Applicazioni Applications	cc cc	Anno Year	ADATT. RIF. ORIG. Adapt. to Orig.	LISTINO
T.04.11.11.01/2	Trasmissione Gas Gas Transmission	Standard	WR-CR WR-CR	125	2010-2010	8000H0129	
				125	2009-2009		



CODICE Item	DESCRIZIONE Description	Lunghezza Lenght	Applicazioni Applications	cc cc	Anno Year	ADATT. RIF. ORIG. Adapt. to Orig.	LISTINO
T.04.11.11.01/3	Trasmissione Gas Gas Transmission	Standard	WR-CR	250	2003-2004	800092308	
			WR-CR	250	2000-2000		
			WR-CR	125	2007-2007		
			WR-CR	125	2006-2006		
			WR-CR	125	2003-2005		
			WR-CR	125	2002-2002		
			WR-CR	125	2001-2001		
			WR-CR	125	2000-2000		
			WR	360	2000-2000		
			WR	250	2007-2007		
			WR	250	2006-2006		
			WR	250	2005-2005		
			WR 250-360-CR 250	250	2002-2002		
			WR 250-360-CR 250	250	2001-2001		

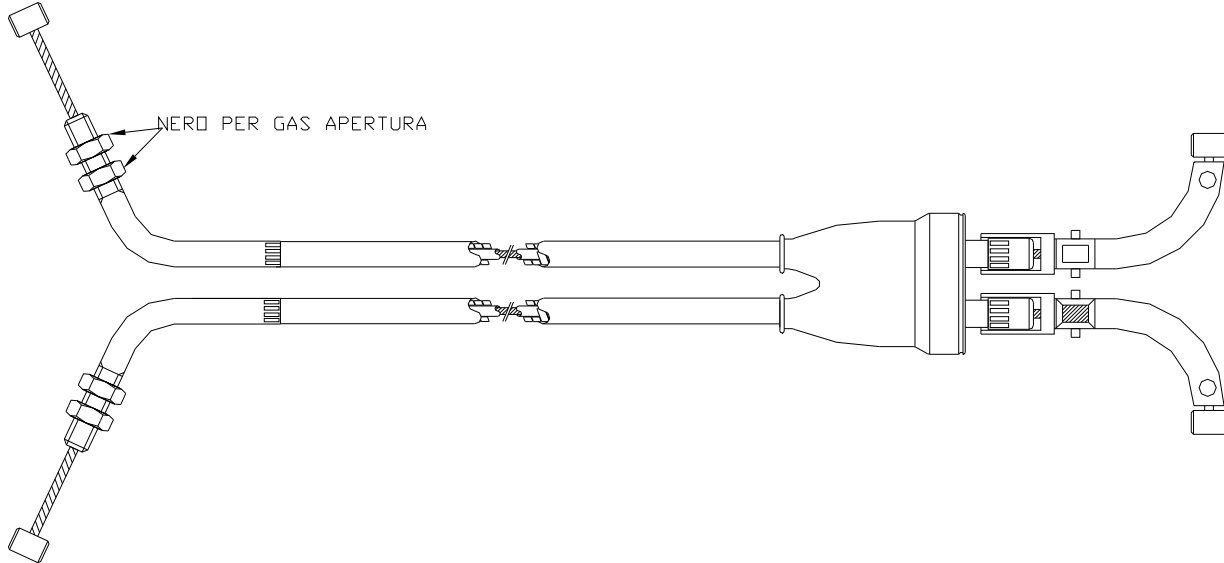


CODICE Item	DESCRIZIONE Description	Lunghezza Lenght	Applicazioni Applications	cc cc	Anno Year	ADATT. RIF. ORIG. Adapt. to Orig.	LISTINO
T.04.11.11.02/1	Trasmissione Gas Gas Transmission	Standard	CR	50	2011-2011	8000H3534	



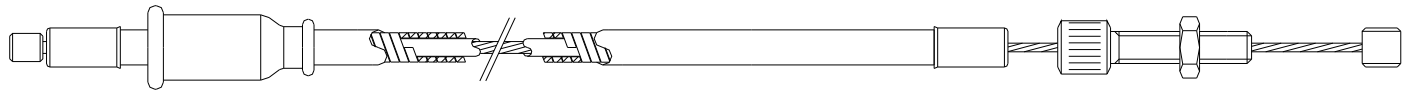
## KIT TRASMISSIONI GAS

CODICE Item	DESCRIZIONE Description	Lunghezza Lenght	Applicazioni Applications	cc cc	Anno Year	ADATT. RIF. ORIG. Adapt. to Orig.	LISTINO
<b>K.04.11.11.03/1</b>	Kit Trasmissione Gas Gas Transmission Kit	Standard	SMS4-TE	125	2010-2011	8000H3107	



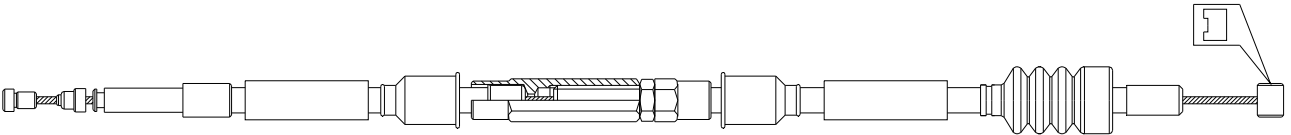
## TRASMISSIONI STARTER ALZA VALVOLA

CODICE Item	DESCRIZIONE Description	Lunghezza Lenght	Applicazioni Applications	cc cc	Anno Year	ADATT. RIF. ORIG. Adapt. to Orig.	LISTINO
<b>T.11.11.11.01/1</b>	Trasmissione Starter Alzavalvola Starter Transmission	Standard	SMS4-TE	125	2010-2011	8000H3988	

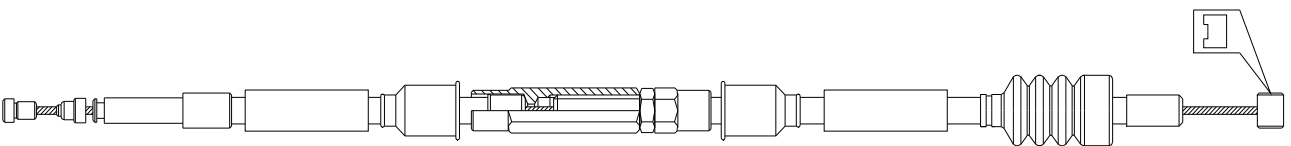


**TRASMISSIONI FRIZIONE**

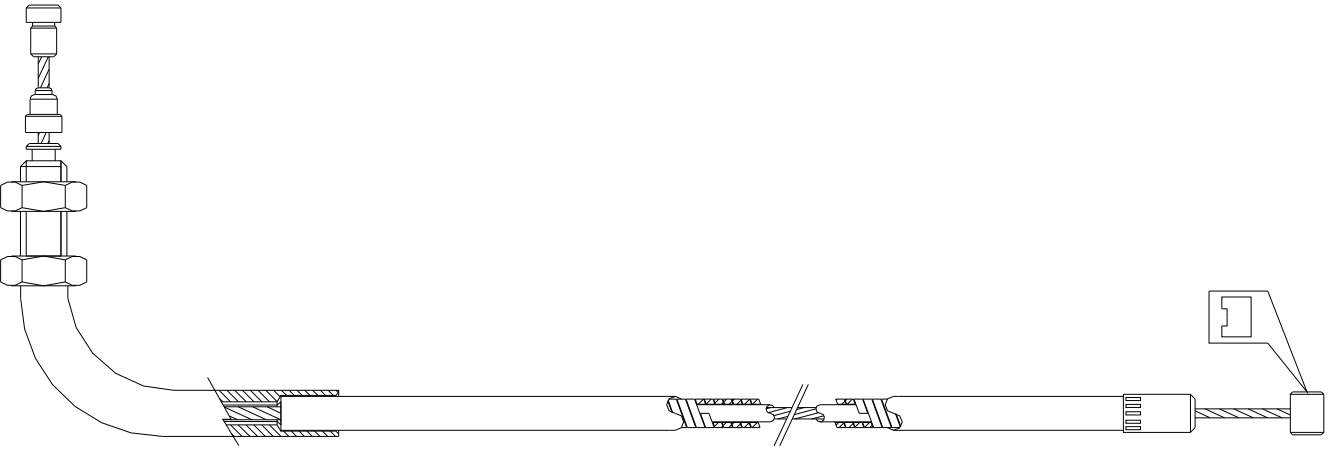
CODICE Item	DESCRIZIONE Description	Lunghezza Lenght	Applicazioni Applications	cc cc	Anno Year	ADATT. RIF. ORIG. Adapt. to Orig.	LISTINO
T.13.11.11.01/2	Trasmissione Frizione Clutch Transmission	Standard	WR-CR WR-CR	125 125	2009-2009 2010-2010	8000H0128	



CODICE Item	DESCRIZIONE Description	Lunghezza Lenght	Applicazioni Applications	cc cc	Anno Year	ADATT. RIF. ORIG. Adapt. to Orig.	LISTINO
T.13.11.11.02/1	Trasmissione Frizione Clutch Transmission	Standard	WR 250-360-CR 250 WR 250-360-CR 250 WR-CR WR-CR WR-CR WR WR WR	250 250 250 250 250 250 250 250	2001-2001 2002-2002 1999-1999 2000-2000 2003-2004 2005-2005 2006-2006 2007-2007	800090710	



CODICE Item	DESCRIZIONE Description	Lunghezza Lenght	Applicazioni Applications	cc cc	Anno Year	ADATT. RIF. ORIG. Adapt. to Orig.	LISTINO
T.13.11.11.03/1	Trasmissione Frizione Clutch Transmission	Standard	SMS4-TE	125	2010-2011	8000H3988	



# ITALJET


---

## CATALOGO TRASMISSIONI MOTOCICLO E SCOOTER :


ITALJET

## TRASMISSIONI FRENO POSTERIORE


CODICE Item	DESCRIZIONE Description	Lunghezza Lenght	Applicazioni Application	cc cc	Anno Year	ADATT. RIF. ORIG. Adapt. to Orig.	LISTINO
T.01.12.01.01 /1	Trasmissione Freno Posteriore Rear Brake Transmission	Standard	Velocifero	50	1993-1999	3372208	




CODICE Item	DESCRIZIONE Description	Lunghezza Lenght	Applicazioni Application	cc cc	Anno Year	ADATT. RIF. ORIG. Adapt. to Orig.	LISTINO
T.01.12.01.02 /1	Trasmissione Freno Posteriore Rear Brake Transmission	Standard	Tiffany -Class	50	1991-1997	0701295	




CODICE Item	DESCRIZIONE Description	Lunghezza Lenght	Applicazioni Application	cc cc	Anno Year	ADATT. RIF. ORIG. Adapt. to Orig.	LISTINO
T.01.12.01.03 /1	Trasmissione Freno Posteriore Rear Brake Transmission	Standard	Sunny	50		14191013	





CODICE Item	DESCRIZIONE Description	Lunghezza Lenght	Applicazioni Application	cc cc	Anno Year	ADATT. RIF. ORIG. Adapt. to Orig.	LISTINO
T.01.12.01.04 /1	Trasmissione Freno Posteriore Rear Brake Transmission	Standard	PACK 3	50	1980-1995	0700030	





CODICE Item	DESCRIZIONE Description	Lunghezza Lenght	Applicazioni Application	cc cc	Anno Year	ADATT. RIF. ORIG. Adapt. to Orig.	LISTINO
T.01.12.01.05 /1	Trasmissione Freno Posteriore Rear Brake Transmission	Standard	Pista 2 - Yankee	50	1995-1996	3352202	



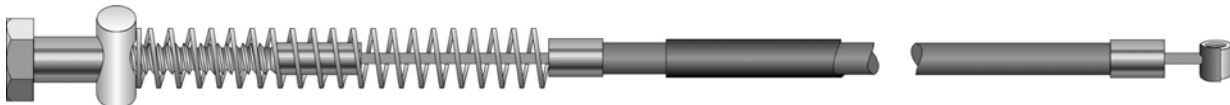
CODICE Item	DESCRIZIONE Description	Lunghezza Lenght	Applicazioni Application	cc cc	Anno Year	ADATT. RIF. ORIG. Adapt. to Orig.	LISTINO
T.01.12.01.06 /1	Trasmissione Freno Anteriore Front Brake Transmission	Standard	Reporter 2	50		9511913	
							

CODICE Item	DESCRIZIONE Description	Lunghezza Lenght	Applicazioni Application	cc cc	Anno Year	ADATT. RIF. ORIG. Adapt. to Orig.	LISTINO
T.01.12.01.06 /2	Trasmissione Freno Posteriore Rear Brake Transmission	Standard	Bazooka 1	50		3312213	
							

CODICE Item	DESCRIZIONE Description	Lunghezza Lenght	Applicazioni Application	cc cc	Anno Year	ADATT. RIF. ORIG. Adapt. to Orig.	LISTINO
T.01.12.01.07 /1	Trasmissione Freno Posteriore Rear Brake Transmission	Standard	Ascot Shopping	50 50		2310070	
							


CODICE Item	DESCRIZIONE Description	Lunghezza Lenght	Applicazioni Application	cc cc	Anno Year	ADATT. RIF. ORIG. Adapt. to Orig.	LISTINO
T.01.12.01.08 /1	Trasmissione Freno Posteriore Rear Brake Transmission	Standard	Ascot 92	50		2312513	
							

### TRASMISSIONI FRENO ANTERIORE


CODICE Item	DESCRIZIONE Description	Lunghezza Lenght	Applicazioni Application	cc cc	Anno Year	ADATT. RIF. ORIG. Adapt. to Orig.	LISTINO
T.02.12.01.01 /1	Trasmissione Freno Anteriore Front Brake Transmission	Standard	Velocifero	50	1993-1999	3372207	
							




CODICE Item	DESCRIZIONE Description	Lunghezza Lenght	Applicazioni Application	cc cc	Anno Year	ADATT. RIF. ORIG. Adapt. to Orig.	LISTINO
<b>T.02.12.01.02 /1</b>	Trasmissione Freno Anteriore Front Brake Transmission	Standard	Tiffany - Class	50	1991-1997	0701285	



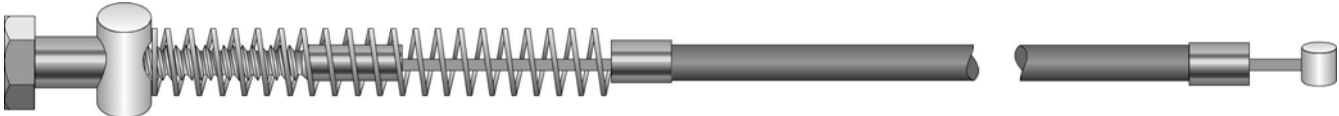
CODICE Item	DESCRIZIONE Description	Lunghezza Lenght	Applicazioni Application	cc cc	Anno Year	ADATT. RIF. ORIG. Adapt. to Orig.	LISTINO
<b>T.02.12.01.03 /1</b>	Trasmissione Freno Anteriore Front Brake Transmission	Standard	Sunny	50		18191012	




CODICE Item	DESCRIZIONE Description	Lunghezza Lenght	Applicazioni Application	cc cc	Anno Year	ADATT. RIF. ORIG. Adapt. to Orig.	LISTINO
<b>T.02.12.01.04 /1</b>	Trasmissione Freno Anteriore Front Brake Transmission	Standard	Pack3	50	1989-1995	0700020	




CODICE Item	DESCRIZIONE Description	Lunghezza Lenght	Applicazioni Application	cc cc	Anno Year	ADATT. RIF. ORIG. Adapt. to Orig.	LISTINO
<b>T.02.12.01.05 /1</b>	Trasmissione Freno Anteriore Front Brake Transmission	Standard	Bazooka1 Reporter2	50 50		3312210	




CODICE Item	DESCRIZIONE Description	Lunghezza Lenght	Applicazioni Application	cc cc	Anno Year	ADATT. RIF. ORIG. Adapt. to Orig.	LISTINO
<b>T.02.12.01.06 /1</b>	Trasmissione Freno Anteriore Front Brake Transmission	Standard	Ascot Shopping	50 50		2300205	




CODICE Item	DESCRIZIONE Description	Lunghezza Lenght	Applicazioni Application	cc cc	Anno Year	ADATT. RIF. ORIG. Adapt. to Orig.	LISTINO
T.02.12.01.07 /1	Trasmissione Freno Anteriore Front Brake Transmission	Standard	Ascot 92	50		2312510	


**TRASMISSIONI GAS**


CODICE Item	DESCRIZIONE Description	Lunghezza Lenght	Applicazioni Application	cc cc	Anno Year	ADATT. RIF. ORIG. Adapt. to Orig.	LISTINO
T.04.12.01.01 /1	Trasmissione Gas Gas Transmission	Standard	Velocifero Formula Formula (Carburatore Mikuni)	50 50 125	1993-1999 1994-2000 1997-2001	3380050	




CODICE Item	DESCRIZIONE Description	Lunghezza Lenght	Applicazioni Application	cc cc	Anno Year	ADATT. RIF. ORIG. Adapt. to Orig.	LISTINO
T.04.12.01.02 /1	Trasmissione Gas Gas Transmission	Standard	Formula (Carburatore Dell'Orto)	50	1993-1999	3380940	




CODICE Item	DESCRIZIONE Description	Lunghezza Lenght	Applicazioni Application	cc cc	Anno Year	ADATT. RIF. ORIG. Adapt. to Orig.	LISTINO
T.04.12.01.03 /1	Trasmissione Gas Gas Transmission	Standard	Tiffany - Class	50	1991-1997	0700495	




CODICE Item	DESCRIZIONE Description	Lunghezza Lenght	Applicazioni Application	cc cc	Anno Year	ADATT. RIF. ORIG. Adapt. to Orig.	LISTINO
T.04.12.01.04 /1	Trasmissione Gas Gas Transmission	Standard	Sunny	50		18191016	



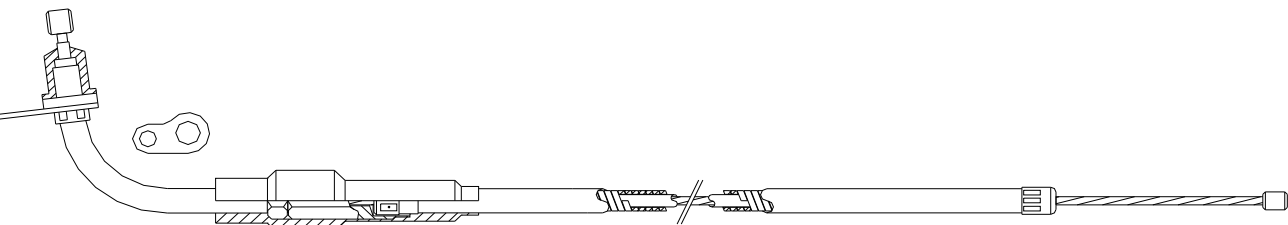
CODICE Item	DESCRIZIONE Description	Lunghezza Lenght	Applicazioni Application	cc cc	Anno Year	ADATT. RIF. ORIG. Adapt. to Orig.	LISTINO
T.04.12.01.05 /1	Trasmissione Gas Gas Transmission	Standard	Pack 3	50	1980-1995	0700010	



CODICE Item	DESCRIZIONE Description	Lunghezza Lenght	Applicazioni Application	cc cc	Anno Year	ADATT. RIF. ORIG. Adapt. to Orig.	LISTINO
T.04.12.01.06 /1	Trasmissione Gas Gas Transmission	Standard	Pista 2 - Yankee Scoop 2-3	50 50	1995-1996	3352201	




CODICE Item	DESCRIZIONE Description	Lunghezza Lenght	Applicazioni Application	cc cc	Anno Year	ADATT. RIF. ORIG. Adapt. to Orig.	LISTINO
T.04.12.01.07/1	Trasm. Gas Gas Transmission	Standard	DRAGSTER FORMULA	50 125	1998-2000 1997-1999	3400174	




**TRASMISSIONI GAS DA MANOPOLA COMANDO A SDOPPIATORE**


CODICE Item	DESCRIZIONE Description	Lunghezza Lenght	Applicazioni Application	cc cc	Anno Year	ADATT. RIF. ORIG. Adapt. to Orig.	LISTINO
T.06.12.01.01 /1	Trasmissione Gas da Comando a Sdoppiatore Gas Transmission from Drive to Joint	Standard	Reporter 2 Ascot 92	50		9511908	




CODICE Item	DESCRIZIONE Description	Lunghezza Lenght	Applicazioni Application	cc cc	Anno Year	ADATT. RIF. ORIG. Adapt. to Orig.	LISTINO
T.06.12.01.02 /1	Trasmissione Gas da Comando a Sdoppiatore Gas Transmission from Drive to Joint	Standard	Bazooka 1	50		3312208	


**TRASMISSIONI GAS DA SDOPPIATORE A CARBURATORE**


CODICE Item	DESCRIZIONE Description	Lunghezza Lenght	Applicazioni Application	cc cc	Anno Year	ADATT. RIF. ORIG. Adapt. to Orig.	LISTINO
T.07.12.01.01 /1	Trasmissione Gas da Sdoppiatore a Carburatore Gas Transmission from Joint Carburettor	Standard	Reporter 2 Bazooka 1 Pista 1	50 50 50	1995	9511918	


**TRASMISSIONI GAS DA SDOPPIATORE A MISCELATORE**

CODICE Item	DESCRIZIONE Description	Lunghezza Lenght	Applicazioni Application	cc cc	Anno Year	ADATT. RIF. ORIG. Adapt. to Orig.	LISTINO
T.08.12.01.01 /1	Trasmissione Gas da Sdoppiatore a Miscelatore Gas Transmission from Joint Mixer	Standard	Reporter 2 Bazooka 1 Pista 1	50 50 50	1995	9511918	



**TRASMISSIONI ALZA VALVOLA**


CODICE Item	DESCRIZIONE Description	Lunghezza Lenght	Applicazioni Application	cc cc	Anno Year	ADATT. RIF. ORIG. Adapt. to Orig.	LISTINO
T.11.12.01.01 /1	Trasmissione Alza Valvola Vive Lifter Transmission	Standard	Tiffany -Class	50	1991-1997	0700550	
							





## CATALOGO TRASMISSIONI MOTOCICLO E SCOOTER :


KAWASAKI

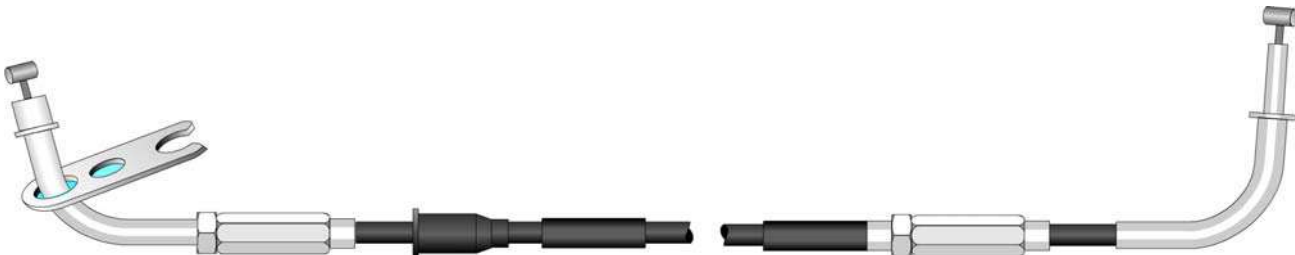
## TRASMISSIONI GAS APERTURA


CODICE Item	DESCRIZIONE Description	Lunghezza Lenght	Applicazioni Applications	cc cc	Anno Year	ADATT. RIF. ORIG. Adapt. to Orig.	LISTINO
T.04.13.02.01 /1	Trasmissione Gas (apertura) Gas Transmission (opening)	Standard	MOTO KAWASAKI EN 500 - C1 - B2 - B1 - BJ '95			54012-1480	
							

CODICE Item	DESCRIZIONE Description	Lunghezza Lenght	Applicazioni Applications	cc cc	Anno Year	ADATT. RIF. ORIG. Adapt. to Orig.	LISTINO
T.04.13.02.02 /1	Trasmissione Gas (apertura) (guaina rivestita con calza in acciaio inox) Gas Transmission (opening) (sheath covered with stainless steel braiding)	Standard	MOTO KAWASAKI EN 500 - C1 - B2 - B1 - BJ '95			54012-1480	
							

CODICE Item	DESCRIZIONE Description	Lunghezza Lenght	Applicazioni Applications	cc cc	Anno Year	ADATT. RIF. ORIG. Adapt. to Orig.	LISTINO
T.04.13.02.02 /2	Trasmissione Gas (apertura) (guaina rivestita con calza in acciaio inox) Gas Transmission (opening) (sheath covered with stainless steel braiding)	+150mm	MOTO KAWASAKI EN 500 - C1 - B2 - B1 - BJ '95			54012-1480	
							


CODICE Item	DESCRIZIONE Description	Lunghezza Lenght	Applicazioni Applications	cc cc	Anno Year	ADATT. RIF. ORIG. Adapt. to Orig.	LISTINO
<b>T.04.13.02.02 /3</b>	Trasmissione Gas (apertura) (guaina rivestita con calza in acciaio inox)  Gas Transmission (opening) (sheath covered with stainless steel braiding)	+400mm	MOTO KAWASAKI EN 500 - C1 - B2 - B1 - BJ '95			54012-1480	
							

CODICE Item	DESCRIZIONE Description	Lunghezza Lenght	Applicazioni Applications	cc cc	Anno Year	ADATT. RIF. ORIG. Adapt. to Orig.	LISTINO
<b>T.04.13.02.03 /1</b>	Trasmissione Gas (apertura)  Gas Transmission (opening)	Standard	MOTO KAWASAKI VN 800 - B1 - BJ '97			54012-1525	
							


CODICE Item	DESCRIZIONE Description	Lunghezza Lenght	Applicazioni Applications	cc cc	Anno Year	ADATT. RIF. ORIG. Adapt. to Orig.	LISTINO
<b>T.04.13.02.04 /1</b>	Trasmissione Gas (apertura) (guaina rivestita con calza in acciaio inox)  Gas Transmission (opening) (sheath covered with stainless steel braiding)	Standard	MOTO KAWASAKI VN 800 - B1 - BJ '97			54012-1525	
							



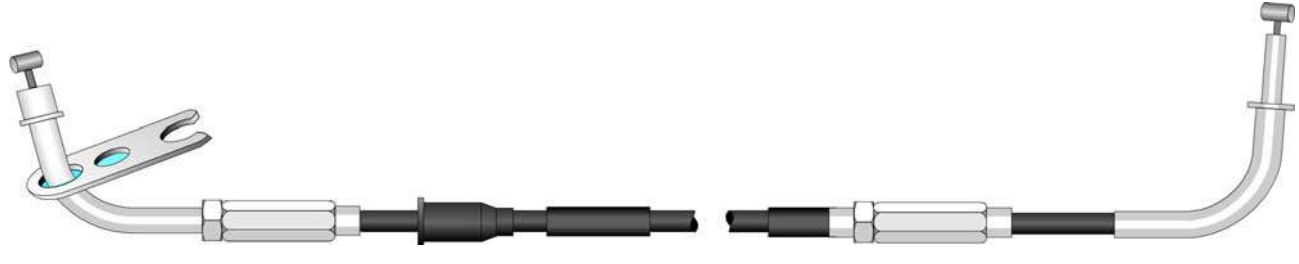
CODICE Item	DESCRIZIONE Description	Lunghezza Lenght	Applicazioni Applications	cc cc	Anno Year	ADATT. RIF. ORIG. Adapt. to Orig.	LISTINO
<b>T.04.13.02.04 /2</b>	Trasmissione Gas (apertura) (guaina rivestita con calza in acciaio inox)  Gas Transmission (opening) (sheath covered with stainless steel braiding)	+150mm	MOTO KAWASAKI VN 800 - B1 - BJ '97			54012-1525	

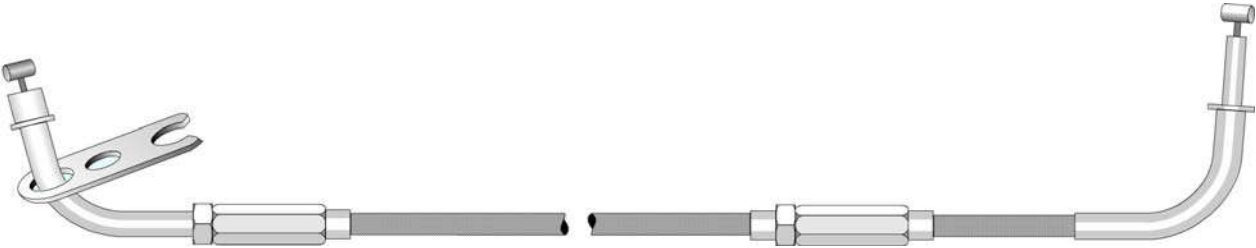



CODICE Item	DESCRIZIONE Description	Lunghezza Lenght	Applicazioni Applications	cc cc	Anno Year	ADATT. RIF. ORIG. Adapt. to Orig.	LISTINO
<b>T.04.13.02.04 /3</b>	Trasmissione Gas (apertura) (guaina rivestita con calza in acciaio inox)  Gas Transmission (opening) (sheath covered with stainless steel braiding)	+400mm	MOTO KAWASAKI VN 800 - B1 - BJ '97			54012-1525	





CODICE Item	DESCRIZIONE Description	Lunghezza Lenght	Applicazioni Applications	cc cc	Anno Year	ADATT. RIF. ORIG. Adapt. to Orig.	LISTINO
<b>T.04.13.02.05 /1</b>	Trasmissione Gas (apertura)  Gas Transmission (opening)	Standard	MOTO KAWASAKI VN 1500 - D1 - BJ '97 classic			54012-1518	





CODICE Item	DESCRIZIONE Description	Lunghezza Lenght	Applicazioni Applications	cc cc	Anno Year	ADATT. RIF. ORIG. Adapt. to Orig.	LISTINO
<b>T.04.13.02.06 /1</b>	Trasmissione Gas (apertura) (guaina rivestita con calza in acciaio inox)  Gas Transmission (opening) (sheath covered with stainless steel braiding)	Standard	MOTO KAWASAKI VN 1500 - D1 - BJ '97 classic			54012-1518	
							

CODICE Item	DESCRIZIONE Description	Lunghezza Lenght	Applicazioni Applications	cc cc	Anno Year	ADATT. RIF. ORIG. Adapt. to Orig.	LISTINO
<b>T.04.13.02.06 /2</b>	Trasmissione Gas (apertura) (guaina rivestita con calza in acciaio inox)  Gas Transmission (opening) (sheath covered with stainless steel braiding)	+150mm	MOTO KAWASAKI VN 1500 - D1 - BJ '97 classic			54012-1518	
							

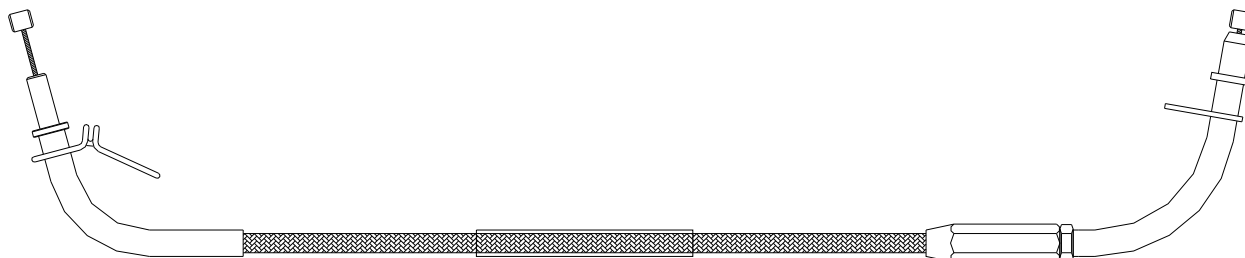
CODICE Item	DESCRIZIONE Description	Lunghezza Lenght	Applicazioni Applications	cc cc	Anno Year	ADATT. RIF. ORIG. Adapt. to Orig.	LISTINO
<b>T.04.13.02.06 /3</b>	Trasmissione Gas (apertura) (guaina rivestita con calza in acciaio inox)  Gas Transmission (opening) (sheath covered with stainless steel braiding)	+400mm	MOTO KAWASAKI VN 1500 - D1 - BJ '97 classic			54012-1518	
							

CODICE Item	DESCRIZIONE Description	Lunghezza Lenght	Applicazioni Applications	cc cc	Anno Year	ADATT. RIF. ORIG. Adapt. to Orig.	LISTINO
<b>T.04.13.02.07 /1</b>	Trasm.Gas apertura Gas Transmission opening	Standard	VN CUSTOM C7F-C8F	900	2007-2008	54012-0180	
							

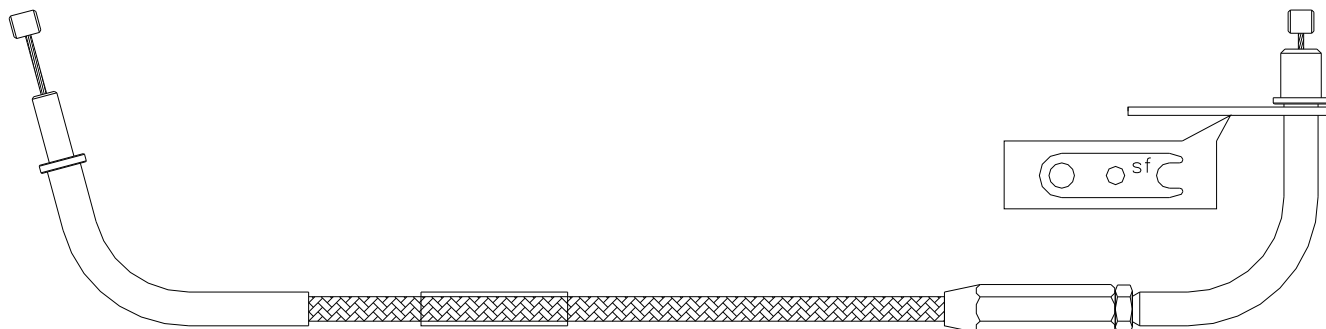
CODICE Item	DESCRIZIONE Description	Lunghezza Lenght	Applicazioni Applications	cc cc	Anno Year	ADATT. RIF. ORIG. Adapt. to Orig.	LISTINO
<b>T.04.13.02.07 /2</b>	Trasm.Gas apertura Gas Transmission opening	Standard	VN CLASSIC B6F-B8F	900	2006-2008	54012-0171	
							

CODICE Item	DESCRIZIONE Description	Lunghezza Lenght	Applicazioni Applications	cc cc	Anno Year	ADATT. RIF. ORIG. Adapt. to Orig.	LISTINO
<b>T.04.13.02.08 /1</b>	Trasm.Gas apertura in calza acciaio inox Gas Transm. opening with stainless steel braiding	Standard	VN CUSTOM C7F-C8F	900	2007-2008	54012-0180	
<b>T.04.13.02.08 /2</b>	Trasm.Gas apertura in calza acciaio inox Gas Transm. opening with stainless steel braiding	+150mm	VN CUSTOM C7F-C8F	900	2007-2008	54012-0180	
<b>T.04.13.02.08 /3</b>	Trasm.Gas apertura in calza acciaio inox Gas Transm. opening with stainless steel braiding	+400mm	VN CUSTOM C7F-C8F	900	2007-2008	54012-0180	
							

CODICE Item	DESCRIZIONE Description	Lunghezza Lenght	Applicazioni Applications	cc cc	Anno Year	ADATT. RIF. ORIG. Adapt. to Orig.	LISTINO
<b>T.04.13.02.08 /4</b>	Trasm.Gas apertura in calza acciaio inox Gas Transm. opening with stainless steel braiding	Standard	VN CLASSIC B6F-B8F	900	2006-2008	54012-0171	
<b>T.04.13.02.08 /5</b>	Trasm.Gas apertura in calza acciaio inox Gas Transm. opening with stainless steel braiding	+150mm	VN CLASSIC B6F-B8F	900	2006-2008	54012-0171	
<b>T.04.13.02.08 /6</b>	Trasm.Gas apertura in calza acciaio inox Gas Transm. opening with stainless steel braiding	+400mm	VN CLASSIC B6F-B8F	900	2006-2008	54012-0171	



CODICE Item	DESCRIZIONE Description	Lunghezza Lenght	Applicazioni Applications	cc cc	Anno Year	ADATT. RIF. ORIG. Adapt. to Orig.	LISTINO
<b>T.04.13.02.09 /1</b>	Trasm.Gas apertura in calza acciaio inox Gas Transm. opening with stainless steel braiding	Standard	VN CLASSIC TOURER C9F-C9FA	1700	2009-2009	VNT70CCA	
<b>T.04.13.02.09 /2</b>	Trasm.Gas apertura in calza acciaio inox Gas Transm. opening with stainless steel braiding	+150mm	VN CLASSIC TOURER ABS DAF	1700	2010-2010	VNT70CDA	
<b>T.04.13.02.09 /3</b>	Trasm.Gas apertura in calza acciaio inox Gas Transm. opening with stainless steel braiding	+400mm	VN CLASSIC ABS FAF	1700	2010-2010	VNT70EFA	




CODICE Item	DESCRIZIONE Description	Lunghezza Lenght	Applicazioni Applications	cc cc	Anno Year	ADATT. RIF. ORIG. Adapt. to Orig.	LISTINO
<b>T.04.13.02.10 /1</b>	Trasm.Gas apertura Gas Transm. opening	Standard	VN CLASSIC TOURER C9F-C9FA	1700	2009-2009	VNT70CCA	
	VN CLASSIC TOURER ABS DAF		1700	2010-2010	VNT70CDA		
	VN CLASSIC ABS FAF		1700	2010-2010	VNT70EFA		




## TRASMISSIONI GAS CHIUSURA


CODICE Item	DESCRIZIONE Description	Lunghezza Lenght	Applicazioni Applications	cc cc	Anno Year	ADATT. RIF. ORIG. Adapt. to Orig.	LISTINO
T.05.13.02.01 /1	Trasmissione Gas (chiusura) Gas Transmission (closing)	Standard	MOTO KAWASAKI EN 500 - C1 - B2 - B1 - BJ '95			54012-1479	




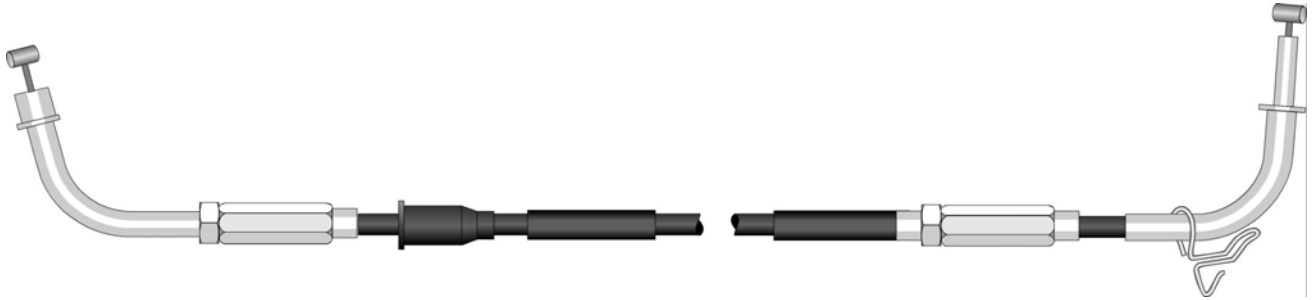
CODICE Item	DESCRIZIONE Description	Lunghezza Lenght	Applicazioni Applications	cc cc	Anno Year	ADATT. RIF. ORIG. Adapt. to Orig.	LISTINO
T.05.13.02.02 /1	Trasmissione Gas (chiusura) (guaina rivestita con calza in acciaio inox) Gas Transmission (closing) (sheath covered with stainless steel braiding)	Standard	MOTO KAWASAKI EN 500 - C1 - B2 - B1 - BJ '95			54012-1479	

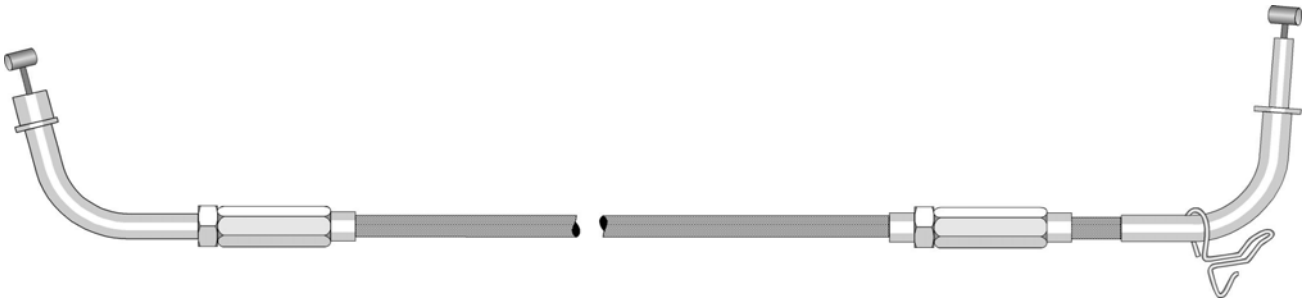



CODICE Item	DESCRIZIONE Description	Lunghezza Lenght	Applicazioni Applications	cc cc	Anno Year	ADATT. RIF. ORIG. Adapt. to Orig.	LISTINO
T.05.13.02.02 /2	Trasmissione Gas (chiusura) (guaina rivestita con calza in acciaio inox) Gas Transmission (closing) (sheath covered with stainless steel braiding)	+150mm	MOTO KAWASAKI EN 500 - C1 - B2 - B1 - BJ '95			54012-1479	




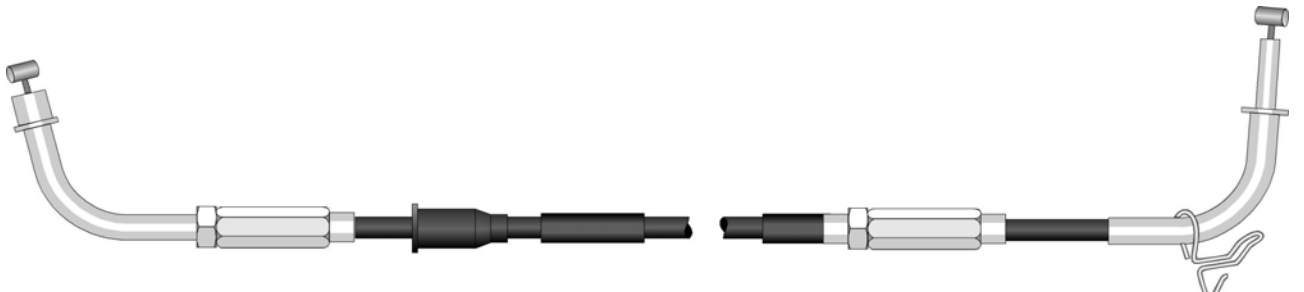
CODICE Item	DESCRIZIONE Description	Lunghezza Lenght	Applicazioni Applications	cc cc	Anno Year	ADATT. RIF. ORIG. Adapt. to Orig.	LISTINO
<b>T.05.13.02.02 /3</b>	Trasmissione Gas (chiusura) (guaina rivestita con calza in acciaio inox)  Gas Transmission (closing) (sheath covered with stainless steel braiding)	+400mm	MOTO KAWASAKI EN 500 - C1 - B2 - B1 - BJ '95			54012-1479	
							

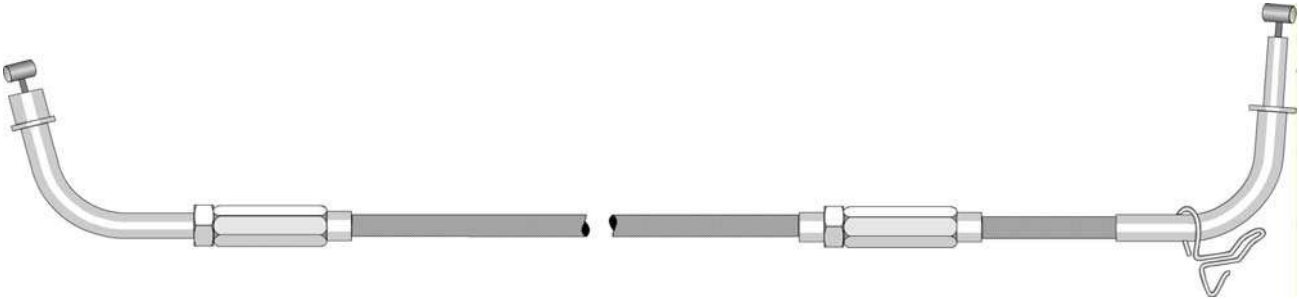
CODICE Item	DESCRIZIONE Description	Lunghezza Lenght	Applicazioni Applications	cc cc	Anno Year	ADATT. RIF. ORIG. Adapt. to Orig.	LISTINO
<b>T.05.13.02.03 /1</b>	Trasmissione Gas (chiusura)  Gas Transmission (closing)	Standard	MOTO KAWASAKI VN 800 - B1 - BJ '97			54012-1526	
							


CODICE Item	DESCRIZIONE Description	Lunghezza Lenght	Applicazioni Applications	cc cc	Anno Year	ADATT. RIF. ORIG. Adapt. to Orig.	LISTINO
<b>T.05.13.02.04/1</b>	Trasmissione Gas (chiusura) (guaina rivestita con calza in acciaio inox)  Gas Transmission (closing) (sheath covered with stainless steel braiding)	Standard	MOTO KAWASAKI VN 800 - B1 - BJ '97			54012-1526	
							


CODICE Item	DESCRIZIONE Description	Lunghezza Lenght	Applicazioni Applications	cc cc	Anno Year	ADATT. RIF. ORIG. Adapt. to Orig.	LISTINO
<b>T.05.13.02.04/2</b>	Trasmissione Gas (chiusura) (guaina rivestita con calza in acciaio inox)  Gas Transmission (closing) (sheath covered with stainless steel braiding)	+150mm	MOTO KAWASAKI VN 800 - B1 - BJ '97			54012-1526	
							

CODICE Item	DESCRIZIONE Description	Lunghezza Lenght	Applicazioni Applications	cc cc	Anno Year	ADATT. RIF. ORIG. Adapt. to Orig.	LISTINO
<b>T.05.13.02.04/3</b>	Trasmissione Gas (chiusura) (guaina rivestita con calza in acciaio inox)  Gas Transmission (closing) (sheath covered with stainless steel braiding)	+400mm	MOTO KAWASAKI VN 800 - B1 - BJ '97			54012-1526	
							

CODICE Item	DESCRIZIONE Description	Lunghezza Lenght	Applicazioni Applications	cc cc	Anno Year	ADATT. RIF. ORIG. Adapt. to Orig.	LISTINO
<b>T.05.13.02.05 /1</b>	Trasmissione Gas (chiusura)  Gas Transmission (closing)	Standard	MOTO KAWASAKI VN 1500 - D1 - BJ '97 classic			54012-1519	
							

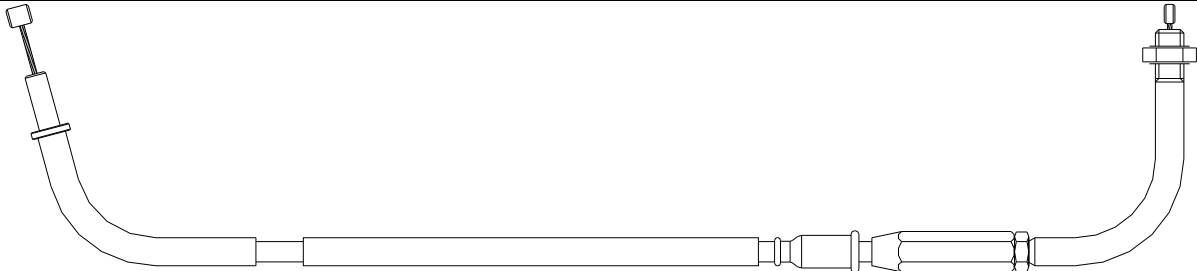
CODICE Item	DESCRIZIONE Description	Lunghezza Lenght	Applicazioni Applications	cc cc	Anno Year	ADATT. RIF. ORIG. Adapt. to Orig.	LISTINO
<b>T.05.13.02.06 /1</b>	Trasmissione Gas (chiusura) (guaina rivestita con calza in acciaio inox)  Gas Transmission (closing) (sheath covered with stainless steel braiding)	Standard	MOTO KAWASAKI VN 1500 - D1 - BJ '97 classic			54012-1519	
							

CODICE Item	DESCRIZIONE Description	Lunghezza Lenght	Applicazioni Applications	cc cc	Anno Year	ADATT. RIF. ORIG. Adapt. to Orig.	LISTINO
<b>T.05.13.02.06 /2</b>	Trasmissione Gas (chiusura) (guaina rivestita con calza in acciaio inox)  Gas Transmission (closing) (sheath covered with stainless steel braiding)	+150mm	MOTO KAWASAKI VN 1500 - D1 - BJ '97 classic			54012-1519	
							

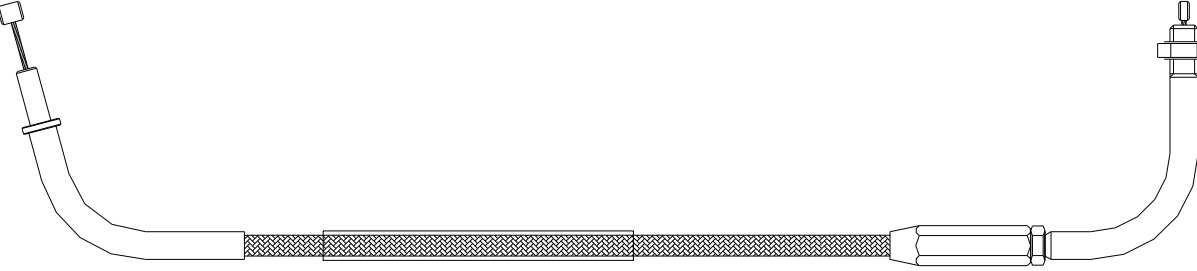
CODICE Item	DESCRIZIONE Description	Lunghezza Lenght	Applicazioni Applications	cc cc	Anno Year	ADATT. RIF. ORIG. Adapt. to Orig.	LISTINO
<b>T.05.13.02.06 /3</b>	Trasmissione Gas (chiusura) (guaina rivestita con calza in acciaio inox)  Gas Transmission (closing) (sheath covered with stainless steel braiding)	+400mm	MOTO KAWASAKI VN 1500 - D1 - BJ '97 classic			54012-1519	
							




CODICE Item	DESCRIZIONE Description	Lunghezza Lenght	Applicazioni Applications	cc cc	Anno Year	ADATT. RIF. ORIG. Adapt. to Orig.	LISTINO
<b>T.05.13.02.07 /1</b>	Trasm.Gas chiusura Gas Transmission closing	Standard	VN CUSTOM C7F-C8F	900	2007-2008	54012-0181	



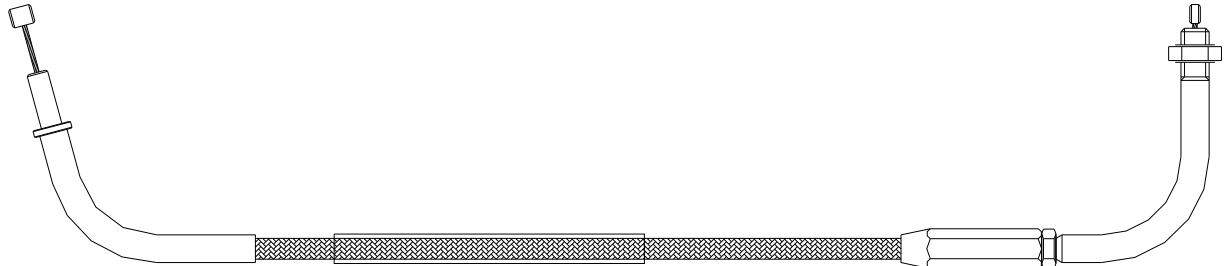
CODICE Item	DESCRIZIONE Description	Lunghezza Lenght	Applicazioni Applications	cc cc	Anno Year	ADATT. RIF. ORIG. Adapt. to Orig.	LISTINO
<b>T.05.13.02.08 /1</b>	Trasm.Gas chiusura in calza acciaio inox Gas Transm. closing with stainless steel braiding	Standard	VN CUSTOM C7F-C8F	900	2007-2008	54012-0181	
<b>T.05.13.02.08 /2</b>	Trasm.Gas chiusura in calza acciaio inox Gas Transm. closing with stainless steel braiding	+150mm	VN CUSTOM C7F-C8F	900	2007-2008	54012-0181	
<b>T.05.13.02.08 /3</b>	Trasm.Gas chiusura in calza acciaio inox Gas Transm. closing with stainless steel braiding	+400mm	VN CUSTOM C7F-C8F	900	2007-2008	54012-0181	



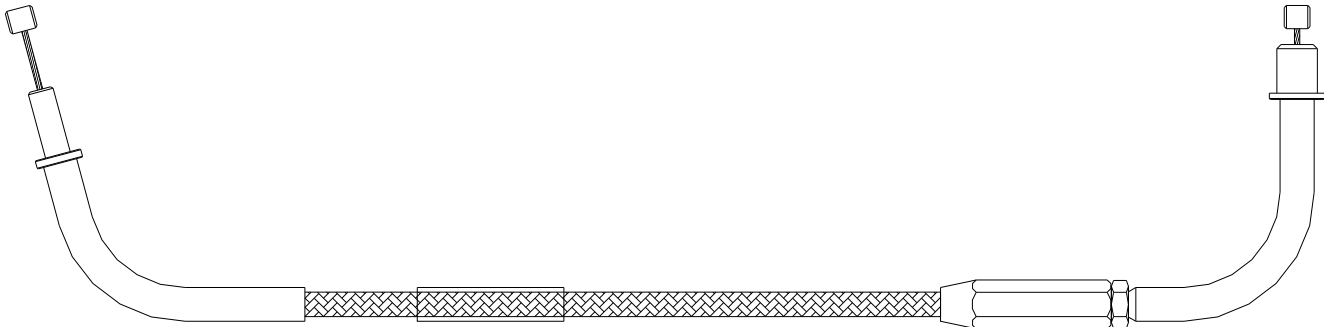
CODICE Item	DESCRIZIONE Description	Lunghezza Lenght	Applicazioni Applications	cc cc	Anno Year	ADATT. RIF. ORIG. Adapt. to Orig.	LISTINO
<b>T.05.13.02.09 /1</b>	Trasm.Gas chiusura Gas Transmission closing	Standard	VN CLASSIC B6F-B8F	900	2006-2008	54012-0172	




CODICE Item	DESCRIZIONE Description	Lunghezza Lenght	Applicazioni Applications	cc cc	Anno Year	ADATT. RIF. ORIG. Adapt. to Orig.	LISTINO
<b>T.05.13.02.10 /1</b>	Trasm. Gas chiusura in calza acciaio inox Gas Transm. closing with stainless steel braiding	Standard	VN CLASSIC B6F-B8F	900	2006-2008	54012-0172	
<b>T.05.13.02.10 /2</b>	Trasm. Gas chiusura in calza acciaio inox Gas Transm. closing with stainless steel braiding	+150mm	VN CLASSIC B6F-B8F	900	2006-2008	54012-0172	
<b>T.05.13.02.10 /3</b>	Trasm. Gas chiusura in calza acciaio inox Gas Transm. closing with stainless steel braiding	+400mm	VN CLASSIC B6F-B8F	900	2006-2008	54012-0172	



CODICE Item	DESCRIZIONE Description	Lunghezza Lenght	Applicazioni Applications	cc cc	Anno Year	ADATT. RIF. ORIG. Adapt. to Orig.	LISTINO
<b>T.05.13.02.11 /1</b>	Trasm. Gas chiusura in calza acciaio inox Gas Transm. closing with stainless steel braiding	Standard	VN CLASSIC TOURER C9F-C9FA	1700	2009-2009	VNT70CCA	
<b>T.05.13.02.11 /2</b>	Trasm. Gas chiusura in calza acciaio inox Gas Transm. closing with stainless steel braiding	+150mm	VN CLASSIC TOURER ABS DAF	1700	2010-2010	VNT70CDA	
<b>T.05.13.02.11 /3</b>	Trasm. Gas chiusura in calza acciaio inox Gas Transm. closing with stainless steel braiding	+400mm	VN CLASSIC ABS FAF	1700	2010-2010	VNT70EFA	

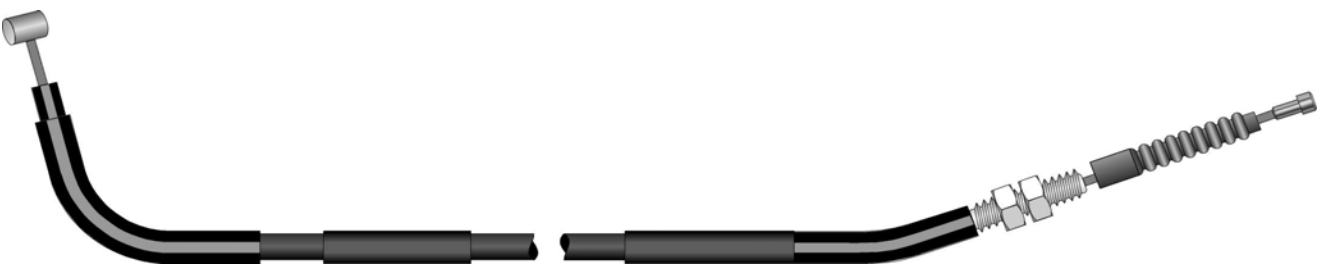


CODICE Item	DESCRIZIONE Description	Lunghezza Lenght	Applicazioni Applications	cc cc	Anno Year	ADATT. RIF. ORIG. Adapt. to Orig.	LISTINO
<b>T.05.13.02.12 /1</b>	Trasmissione Gas chiusura Gas Transm. closing	Standard	VN CLASSIC TOURER C9F-C9FA	1700	2009-2009	VNT70CCA	
			VN CLASSIC TOURER ABS DAF	1700	2010-2010	VNT70CDA	
			VN CLASSIC ABS FAF	1700	2010-2010	VNT70EFA	

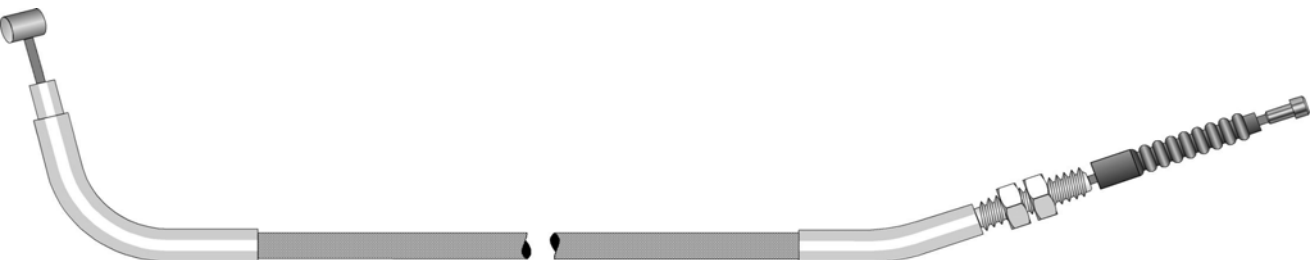


## TRASMISSIONI FRIZIONE


CODICE Item	DESCRIZIONE Description	Lunghezza Lenght	Applicazioni Applications	cc cc	Anno Year	ADATT. RIF. ORIG. Adapt. to Orig.	LISTINO
T.13.13.02.01 /1	Trasmissione Frizione Clutch Transmission	Standard	MOTO KAWASAKI EN 500 - C1 BJ '97			54011-1362	





CODICE Item	DESCRIZIONE Description	Lunghezza Lenght	Applicazioni Applications	cc cc	Anno Year	ADATT. RIF. ORIG. Adapt. to Orig.	LISTINO
T.13.13.02.02 /1	Trasmissione Frizione (guaina rivestita con calza in acciaio inox) Clutch Transmission (sheath covered with stainless steel braiding)	Standard	MOTO KAWASAKI EN 500 - C1 BJ '97			54011-1362	





CODICE Item	DESCRIZIONE Description	Lunghezza Lenght	Applicazioni Applications	cc cc	Anno Year	ADATT. RIF. ORIG. Adapt. to Orig.	LISTINO
T.13.13.02.02 /2	Trasmissione Frizione (guaina rivestita con calza in acciaio inox) Clutch Transmission (sheath covered with stainless steel braiding)	+150mm	MOTO KAWASAKI EN 500 - C1 BJ '97			54011-1362	




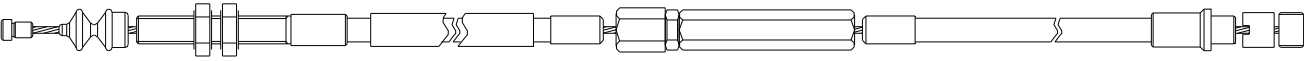
CODICE Item	DESCRIZIONE Description	Lunghezza Lenght	Applicazioni Applications	cc cc	Anno Year	ADATT. RIF. ORIG. Adapt. to Orig.	LISTINO
T.13.13.02.02 /3	Trasmissione Frizione (guaina rivestita con calza in acciaio inox)  Clutch Transmission (sheath covered with stainless steel braiding)	+400mm	MOTO KAWASAKI EN 500 - C1 BJ '97			54011-1362	
							

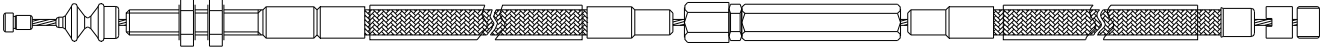
CODICE Item	DESCRIZIONE Description	Lunghezza Lenght	Applicazioni Applications	cc cc	Anno Year	ADATT. RIF. ORIG. Adapt. to Orig.	LISTINO
T.13.13.02.03 /1	Trasmissione Frizione  Clutch Transmission	Standard	MOTO KAWASAKI VN 800 - B1 - BJ '97			54011-1356	
							

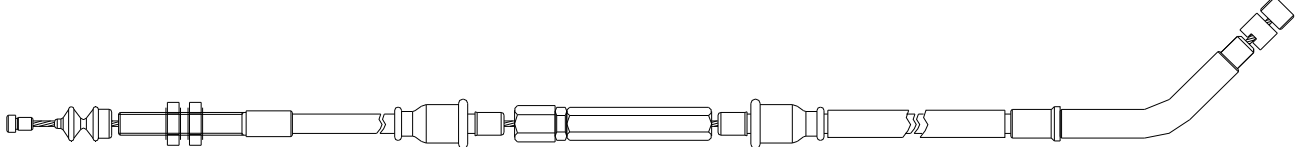
CODICE Item	DESCRIZIONE Description	Lunghezza Lenght	Applicazioni Applications	cc cc	Anno Year	ADATT. RIF. ORIG. Adapt. to Orig.	LISTINO
T.13.13.02.04 /1	Trasmissione Frizione (guaina rivestita con calza in acciaio inox)  Clutch Transmission (sheath covered with stainless steel braiding)	Standard	MOTO KAWASAKI VN 800 - B1 - BJ '97			54011-1356	
							

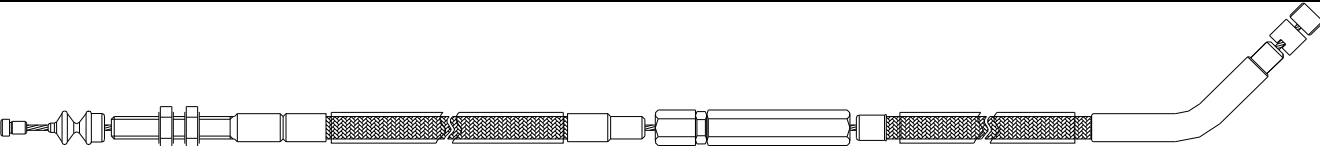
CODICE Item	DESCRIZIONE Description	Lunghezza Lenght	Applicazioni Applications	cc cc	Anno Year	ADATT. RIF. ORIG. Adapt. to Orig.	LISTINO
T.13.13.02.04 /2	Trasmissione Frizione (guaina rivestita con calza in acciaio inox)  Clutch Transmission (sheath covered with stainless steel braiding)	+150mm	MOTO KAWASAKI VN 800 - B1 - BJ '97			54011-1356	
							

CODICE Item	DESCRIZIONE Description	Lunghezza Lenght	Applicazioni Applications	cc cc	Anno Year	ADATT. RIF. ORIG. Adapt. to Orig.	LISTINO
<b>T.13.13.02.04 /3</b>	Trasmissione Frizione (guaina rivestita con calza in acciaio inox)  Clutch Transmission (sheath covered with stainless steel braiding)	+400mm	MOTO KAWASAKI VN 800 - B1 - BJ '97			54011-1356	
							

CODICE Item	DESCRIZIONE Description	Lunghezza Lenght	Applicazioni Applications	cc cc	Anno Year	ADATT. RIF. ORIG. Adapt. to Orig.	LISTINO
<b>T.13.13.02.05 /1</b>	Trasmissione Frizione Clutch Transmission	Standard	VN CLASSIC B6F-B8F	900	2006-2008	54011-0070	
							

CODICE Item	DESCRIZIONE Description	Lunghezza Lenght	Applicazioni Applications	cc cc	Anno Year	ADATT. RIF. ORIG. Adapt. to Orig.	LISTINO
<b>T.13.13.02.06 /1</b>	Trasm. Frizione in calza acciaio inox Clutch Trans. with stainless steel braiding	Standard	VN CLASSIC B6F-B8F	900	2006-2008	54011-0070	
<b>T.13.13.02.06 /2</b>	Trasm. Frizione in calza acciaio inox Clutch Trans. with stainless steel braiding	+150mm	VN CLASSIC B6F-B8F	900	2006-2008	54011-0070	
<b>T.13.13.02.06 /3</b>	Trasm. Frizione in calza acciaio inox Clutch Trans. with stainless steel braiding	+400mm	VN CLASSIC B6F-B8F	900	2006-2008	54011-0070	
							

CODICE Item	DESCRIZIONE Description	Lunghezza Lenght	Applicazioni Applications	cc cc	Anno Year	ADATT. RIF. ORIG. Adapt. to Orig.	LISTINO
<b>T.13.13.02.07 /1</b>	Trasmissione Frizione Clutch Transmission	Standard	VN CUSTOM C7F-C8F	900	2007-2008	54011-0069	
							


CODICE Item	DESCRIZIONE Description	Lunghezza Lenght	Applicazioni Applications	cc cc	Anno Year	ADATT. RIF. ORIG. Adapt. to Orig.	LISTINO
<b>T.13.13.02.08 /1</b>	Trasm. Frizione in calza acciaio inox Clutch Trans. with stainless steel braiding	Standard	VN CUSTOM C7F-C8F	900	2007-2008	54011-0069	
<b>T.13.13.02.08 /2</b>	Trasm. Frizione in calza acciaio inox Clutch Trans. with stainless steel braiding	+150mm	VN CUSTOM C7F-C8F	900	2007-2008	54011-0069	
<b>T.13.13.02.08 /3</b>	Trasm. Frizione in calza acciaio inox Clutch Trans. with stainless steel braiding	+400mm	VN CUSTOM C7F-C8F	900	2007-2008	54011-0069	
							


KYMCO

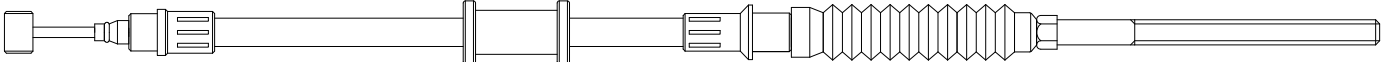
## CATALOGO TRASMISSIONI MOTOCICLO E SCOOTER :

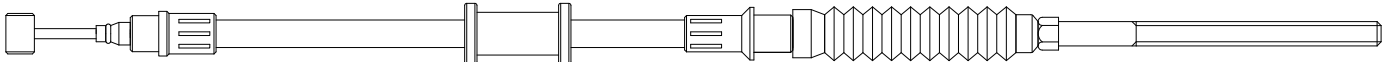
KYMCO

## TRASMISSIONI FRENO POSTERIORE

CODICE Item	DESCRIZIONE Description	Lunghezza Lenght	Applicazioni Application	cc cc	Anno Year	ADATT. RIF. ORIG. Adapt. to Orig.	LISTINO
<b>T.01.14.01.01 /1</b>	Trasmissione Freno Posteriore Rear Brake Transmission	Standard	SNIPER	50	1993-1993	Vecchio codice 43450-GAK-9000  Nuovo codice 00155210	
							


CODICE Item	DESCRIZIONE Description	Lunghezza Lenght	Applicazioni Application	cc cc	Anno Year	ADATT. RIF. ORIG. Adapt. to Orig.	LISTINO
<b>T.01.14.01.01 /2</b>	Trasmissione Freno Posteriore Rear Brake Transmission	Standard	DJW DJY DJY	50 50 50	1994-2000 1991-1992 1993-1993	Vecchio codice 4345A-GS7-9000  Nuovo codice 00152010	
							

CODICE Item	DESCRIZIONE Description	Lunghezza Lenght	Applicazioni Applications	cc cc	Anno Year	ADATT. RIF. ORIG. Adapt. to Orig.	LISTINO
<b>T.01.14.01.02 /1</b>	Trasm.Freno Posteriore Rear Brake Transmission	Standard	PEOPLE 125-150	125	1999-2000	Vecchio codice: 43450-KHB4-9000-M2  Nuovo codice: 00152673	
							

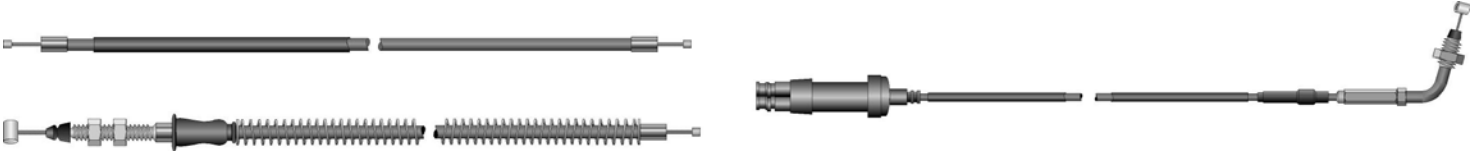
CODICE Item	DESCRIZIONE Description	Lunghezza Lenght	Applicazioni Applications	cc cc	Anno Year	ADATT. RIF. ORIG. Adapt. to Orig.	LISTINO
<b>T.01.14.01.02 /2</b>	Trasm.Freno Posteriore Rear Brake Transmission	Standard	PEOPLE	50	1999-2000	Vecchio codice: 43450-KFA6-9000  Nuovo codice: 00152306	
							

**TRASMISSIONI FRENO ANTERIORE**

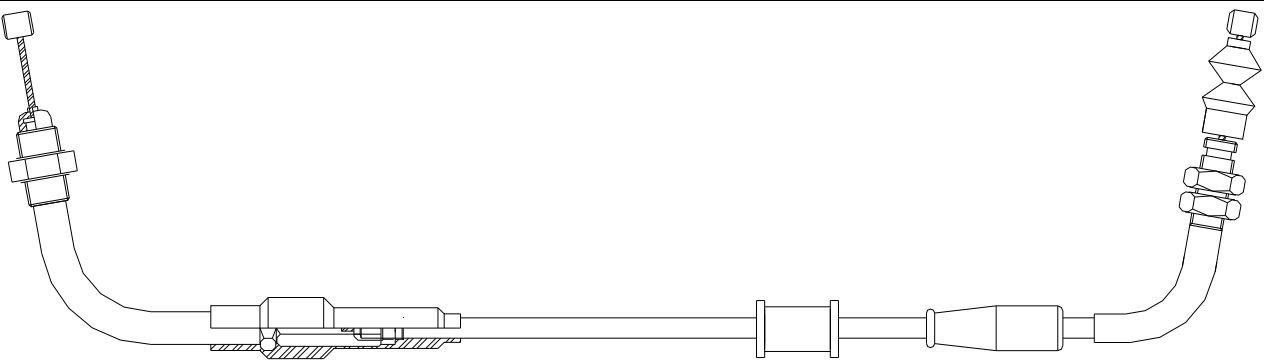
CODICE Item	DESCRIZIONE Description	Lunghezza Lenght	Applicazioni Application	cc cc	Anno Year	ADATT. RIF. ORIG. Adapt. to Orig.	LISTINO
<b>T.02.14.01.01 /1</b>	Trasmissione Freno Anteriore  Front Brake Transmission	Standard	DJW DJY DJY	50 50 50	1994-2000 1991-1992 1993-1993	Vecchio codice 4545A-GS7-9000  Nuovo codice 00152012	


**TRASMISSIONI GAS**

CODICE Item	DESCRIZIONE Description	Lunghezza Lenght	Applicazioni Application	cc cc	Anno Year	ADATT. RIF. ORIG. Adapt. to Orig.	LISTINO
<b>T.04.14.01.01 /1</b>	Trasmissione Gas  Gas Transmission	Standard	DJ W DJ X DJ Y	50 50 50	1994-2000 1991-1992 1993-1993	Vecchio codice: 17910-GS7-2000  Nuovo codice: 00152001	

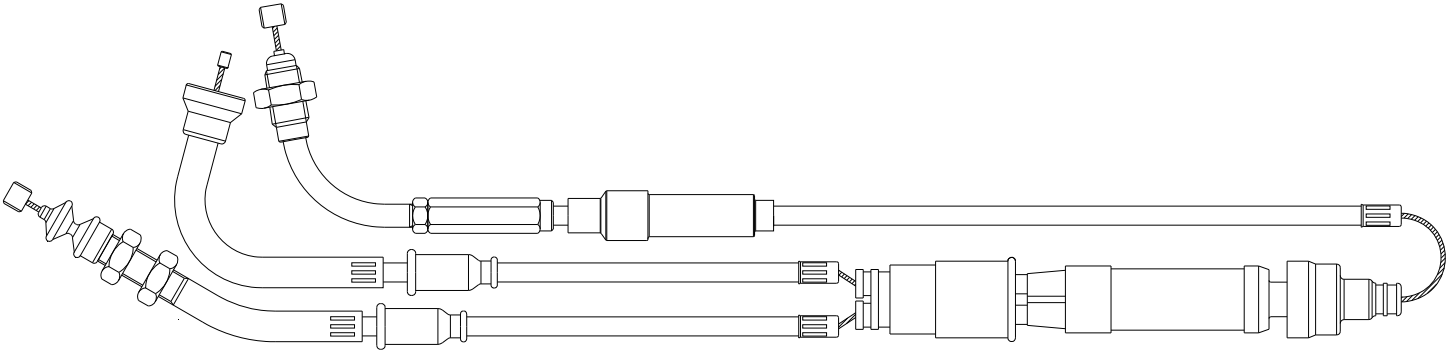


CODICE Item	DESCRIZIONE Description	Lunghezza Lenght	Applicazioni Applications	cc cc	Anno Year	ADATT. RIF. ORIG. Adapt. to Orig.	LISTINO
<b>T.04.14.01.02 /1</b>	Trasmissione Gas  Gas Transmission	Standard	PEOPLE 125-150 PEOPLE 125-150 EURO 2	125 125	1999-2000 2003-2003	Vecchio codice: 17910-GY6-9010  Nuovo codice: 00152308	






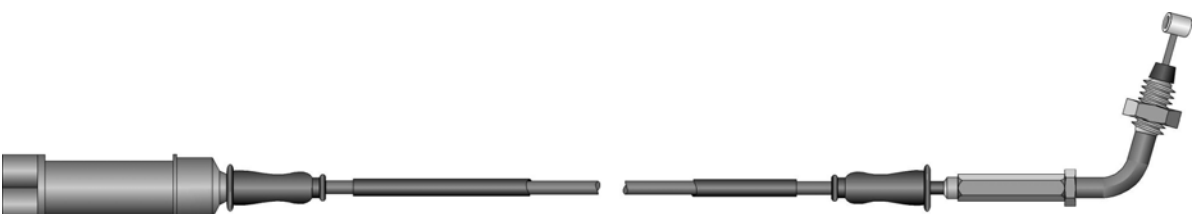
CODICE Item	DESCRIZIONE Description	Lunghezza Lenght	Applicazioni Applications	cc cc	Anno Year	ADATT. RIF. ORIG. Adapt. to Orig.	LISTINO
<b>T.04.14.01.03 /1</b>	Trasm.Gas Gas Transmission	Standard	PEOPLE	50	1999-2000	Vecchio codice: 17910-KFA6-9000  Nuovo codice: 00152302	


**TRASMISSIONI GAS DA MANOPOLA COMANDO A SDOPPIATORE**

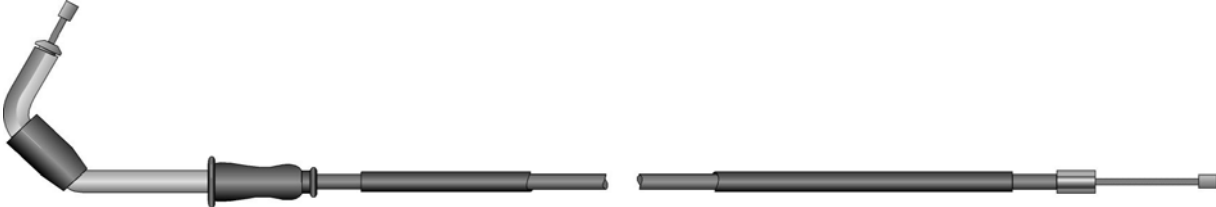
CODICE Item	DESCRIZIONE Description	Lunghezza Lenght	Applicazioni Application	cc cc	Anno Year	ADATT. RIF. ORIG. Adapt. to Orig.	LISTINO
<b>T.06.14.01.01 /1</b>	Trasmissione Gas da Comando a Sdoppiatore Gas transmission from Drive to Joint	Standard	SNIPER	50	1993-1993	Vecchio codice 17910-GAK-9020  Nuovo codice 00152201	




CODICE Item	DESCRIZIONE Description	Lunghezza Lenght	Applicazioni Application	cc cc	Anno Year	ADATT. RIF. ORIG. Adapt. to Orig.	LISTINO
<b>T.06.14.01.02 /1</b>	Trasmissione Gas da Comando a Sdoppiatore Gas transmission from Drive to Joint	Standard	DJW DJY DJY	50 50 50	1994-2000 1991-1992 1993-1993	Vecchio codice 17910-GS7-9500  Nuovo codice 00152001	





**TRASMISSIONI GAS DA SDOPPIATORE A CARBURATORE**

CODICE Item	DESCRIZIONE Description	Lunghezza Lenght	Applicazioni Application	cc cc	Anno Year	ADATT. RIF. ORIG. Adapt. to Orig.	LISTINO
<b>T.07.14.01.01 /1</b>	Trasmissione Gas da Sdoppiatore A Carburatore  Gas Transmission from Joint To Carburettor	Standard	SNIPER	50	1993-1993	Vecchio codice 17910-GAK-9020  Nuovo codice 00152201	
							

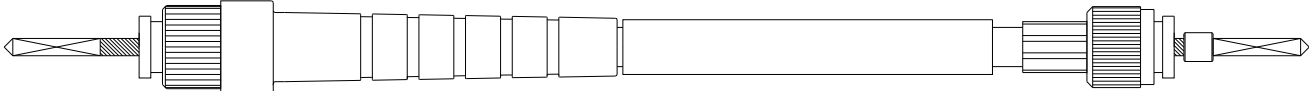
CODICE Item	DESCRIZIONE Description	Lunghezza Lenght	Applicazioni Application	cc cc	Anno Year	ADATT. RIF. ORIG. Adapt. to Orig.	LISTINO
<b>T.07.14.01.02 /1</b>	Trasmissione Gas da Sdoppiatore A Carburatore  Gas Transmission from Joint to Carburettor	Standard	DJW DJY DJY	50 50 50	1994-2000 1991-1992 1993-1993	Vecchio codice 17910-GS7-9500  Nuovo codice 00152001	
							

**TRASMISSIONI GAS DA SDOPPIATORE A MISCELATORE**

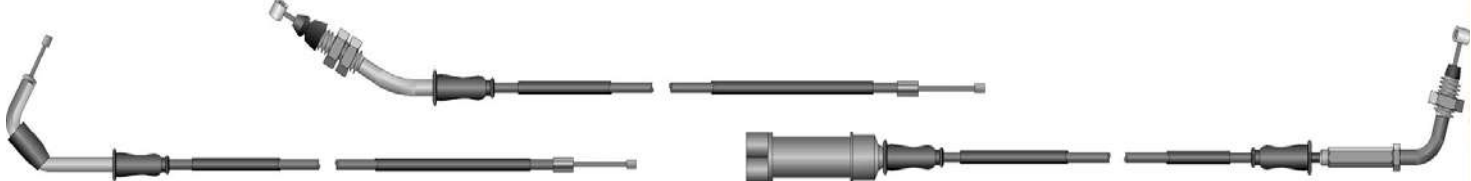
CODICE Item	DESCRIZIONE Description	Lunghezza Lenght	Applicazioni Application	cc cc	Anno Year	ADATT. RIF. ORIG. Adapt. to Orig.	LISTINO
<b>T.08.14.01.01 /1</b>	Trasmissione Gas da Sdoppiatore A Miscelatore  Gas transmission from Joint To Mixer	Standard	SNIPER	50	1993-1993	Vecchio codice 17910-GAK-9020  Nuovo codice 00152201	
							

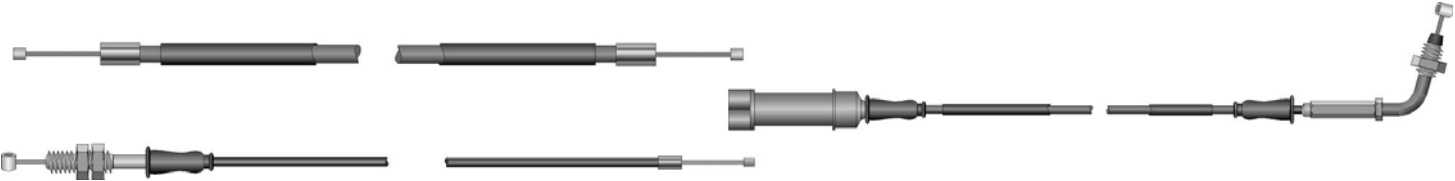
CODICE Item	DESCRIZIONE Description	Lunghezza Lenght	Applicazioni Application	cc cc	Anno Year	ADATT. RIF. ORIG. Adapt. to Orig.	LISTINO
<b>T.08.14.01.02 /1</b>	Trasmissione Gas da Sdoppiatore A Miscelatore  Gas Transmission from Joint to Mixer	Standard	DJW DJY DJY	50 50 50	1994-2000 1991-1992 1993-1993	Vecchio codice 17910-GS7-9500  Nuovo codice 00152001	
							

## TRASMISSIONI TACHIMETRO

CODICE Item	DESCRIZIONE Description	Lunghezza Lenght	Applicazioni Applications	cc cc	Anno Year	ADATT. RIF. ORIG. Adapt. to Orig.	LISTINO
T.18.14.01.03 /1	Trasm. ContaKm Speedometer Transmission	Standard	PEOPLE	50	1999-2000	Vecchio codice: 44830-KFA6-9000  Nuovo codice: 00151303	
							

## TRASMISSIONI GAS (SERIE)

CODICE Item	DESCRIZIONE Description	Lunghezza Lenght	Applicazioni Application	cc cc	Anno Year	ADATT. RIF. ORIG. Adapt. to Orig.	LISTINO
T.30.14.01.01 /1	Serie Trasmissione Gas Gas Transmission Set	Standard	SNIPER	50	1993-1993	Vecchio codice 17910-GAK-9020  Nuovo codice 00152201	
							

CODICE Item	DESCRIZIONE Description	Lunghezza Lenght	Applicazioni Application	cc cc	Anno Year	ADATT. RIF. ORIG. Adapt. to Orig.	LISTINO
T.30.14.01.02 /1	Serie Trasmissione Gas Gas Transmission Set	Standard	DJW DJY DJY	50 50 50	1994-2000 1991-1992 1993-1993	Vecchio codice 17910-GS7-9500  Nuovo codice 00152001	
							

# MALAGA UTI


---

## CATALOGO TRASMISSIONI MOTOCICLO E SCOOTER :


MALAGUTI

## TRASMISSIONI FRENO POSTERIORE


CODICE Item	DESCRIZIONE Description	Lunghezza Lenght	Applicazioni Application	cc cc	Anno Year	ADATT. RIF. ORIG. Adapt. to Orig.	LISTINO
T.01.15.01.01 /1	Trasmissione Freno Posteriore Rear Brake Transmission	Standard	YESTERDAY-YESTERDAY EURO	50	1997-2000	04803203	




CODICE Item	DESCRIZIONE Description	Lunghezza Lenght	Applicazioni Application	cc cc	Anno Year	ADATT. RIF. ORIG. Adapt. to Orig.	LISTINO
T.01.15.01.01 /2	Trasmissione Freno Posteriore Rear Brake Transmission	Standard	F10 JET LINE F10 KAT F10 RESTYLING EU1 F10 RESTYLING EURO 2 F10 RESTYLING EU2-2.3	50 50 50 50 50	1992-1999 1999-2000 2001-2002 2006-2006 2003-2004	04802303	




CODICE Item	DESCRIZIONE Description	Lunghezza Lenght	Applicazioni Application	cc cc	Anno Year	ADATT. RIF. ORIG. Adapt. to Orig.	LISTINO
T.01.15.01.02 /1	Trasmissione Freno Posteriore Rear Brake Transmission	Standard	CENTRO BASE CENTRO SL CENTRO SL KAT	50 50 50	1993-1994 1994-1998 1999-2000	04802503	



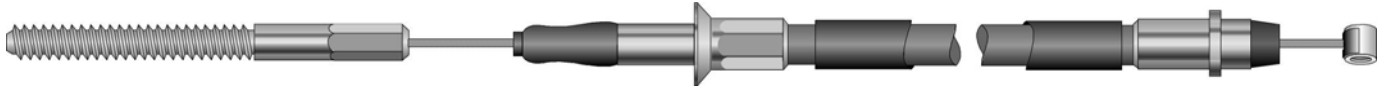
CODICE Item	DESCRIZIONE Description	Lunghezza Lenght	Applicazioni Application	cc cc	Anno Year	ADATT. RIF. ORIG. Adapt. to Orig.	LISTINO
T.01.15.01.02 /2	Trasmissione Freno Posteriore Rear Brake Transmission	Standard	F12 ARIA RESTYLING EURO2 F12 PHANTOM F12 PHANTOM EURO1 F12 PHANTOMLC F12 PHANTOM RESTYLING EU1 F12 PHANTOM RESTYLING EU2 F12 PHANTOM RESTYLING EU2-2.3	50 50 50 50 50 50 50	2006-2006 1994-1998 1999-2000 1994-1998 2001-2002 2002-2002 2003-2004	04802903	



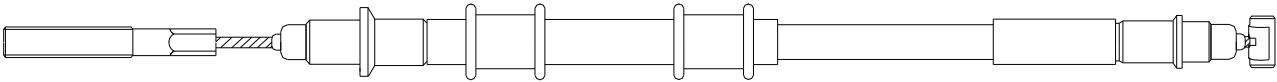
CODICE Item	DESCRIZIONE Description	Lunghezza Lenght	Applicazioni Application	cc cc	Anno Year	ADATT. RIF. ORIG. Adapt. to Orig.	LISTINO
T.01.15.01.02 /3	Trasmissione Freno Posteriore Rear Brake Transmission	Standard	F15 FIRE FOX F15 FIRE FOX AIR COOLED	50 50	1996-1998 2005-2005	04803103	




CODICE Item	DESCRIZIONE Description	Lunghezza Lenght	Applicazioni Application	cc cc	Anno Year	ADATT. RIF. ORIG. Adapt. to Orig.	LISTINO
<b>T.01.15.01.02 /4</b>	Trasmissione Freno Posteriore Rear Brake Transmission	Standard	CIAK MONO EURO 2 2.3 CIAK MONO EURO 2 CIAK MASTER EURO 2 CIAK MASTER CIAK	50 50 50 50 50	2003-2003 2003-2003 2006-2006 2004-2004 1999-2000	04803303	




CODICE Item	DESCRIZIONE Description	Lunghezza Lenght	Applicazioni Applications	cc cc	Anno Year	ADATT. RIF. ORIG. Adapt. to Orig.	LISTINO
<b>T.01.15.01.03 /1</b>	Trasmissione Freno Posteriore Rear Brake Transmission	Standard	CIAK	Eletr.	2000-2001	04803403	



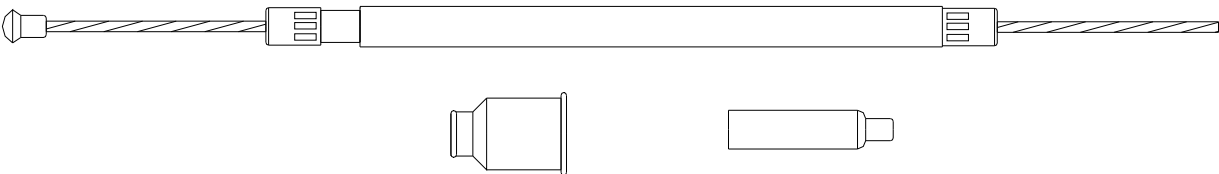
CODICE Item	DESCRIZIONE Description	Lunghezza Lenght	Applicazioni Application	cc cc	Anno Year	ADATT. RIF. ORIG. Adapt. to Orig.	LISTINO
<b>T.01.15.01.04 /1</b>	Trasmissione Freno Posteriore Rear Brake Transmission	Standard	CROSSER CR1	50	1995-1998	04803003	



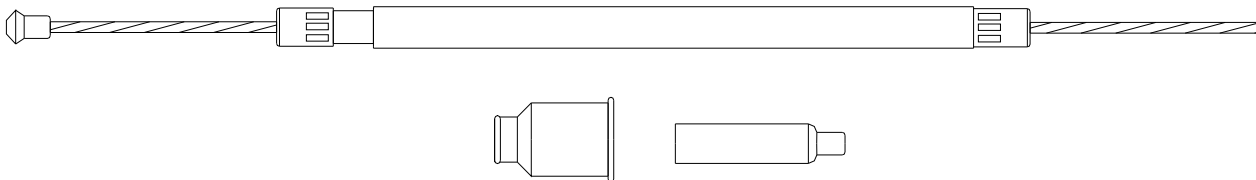
CODICE Item	DESCRIZIONE Description	Lunghezza Lenght	Applicazioni Applications	cc cc	Anno Year	ADATT. RIF. ORIG. Adapt. to Orig.	LISTINO
<b>T.01.15.01.12 /1</b>	Trasm.Freno Posteriore Rear Brake Transmission	Standard	CIAK MASTER EURO 3 CIAK MASTER CIAK RESTILYNG EURO 2 CIAK CIAK MASTER CIAK RESTILYNG EURO 2 CIAK CIAK MASTER EURO 2	125 125 125 125 150 150 150 200	2006 2004 2003 2000-2001 2004 2003 2000-2002 2006	04803503	




CODICE Item	DESCRIZIONE Description	Lunghezza Lenght	Applicazioni Applications	cc cc	Anno Year	ADATT. RIF. ORIG. Adapt. to Orig.	LISTINO
<b>T.01.15.11.01 /1</b>	Trasm.Freno Posteriore Rear Brake Transmission	Standard	GRIZZLY 10	50	2001-2002	04803603	



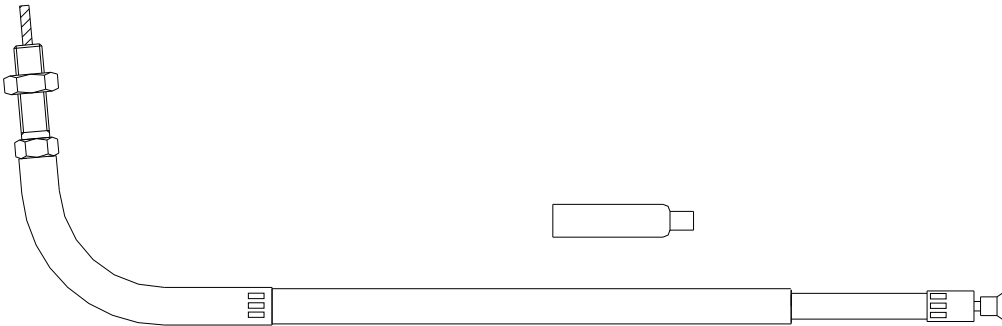
CODICE Item	DESCRIZIONE Description	Lunghezza Lenght	Applicazioni Applications	cc cc	Anno Year	ADATT. RIF. ORIG. Adapt. to Orig.	LISTINO
<b>T.01.15.11.01 /3</b>	Trasm.Freno Posteriore Rear Brake Transmission	Standard	GRIZZLY 12	50	2001-2002	04803803	


**TRASMISSIONI FRENO ANTERIORE**

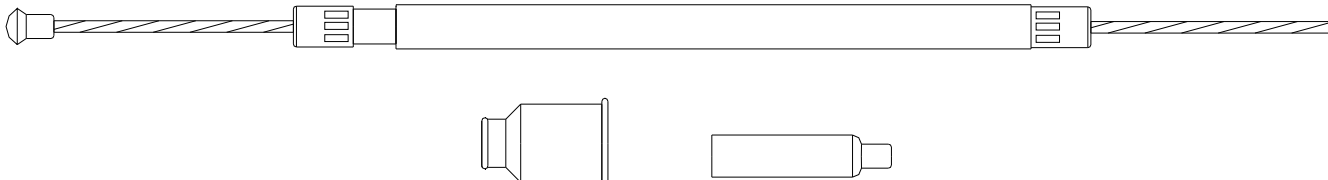
CODICE Item	DESCRIZIONE Description	Lunghezza Lenght	Applicazioni Application	cc cc	Anno Year	ADATT. RIF. ORIG. Adapt. to Orig.	LISTINO
<b>T.02.15.01.01 /1</b>	Trasmissione Freno Anteriore Front Brake Transmission	Standard	CENTRO BASE CENTRO SL CENTRO SL KAT	50 50 50	1993-1994 1994-1998 1999-2000	04802603	



CODICE Item	DESCRIZIONE Description	Lunghezza Lenght	Applicazioni Applications	cc cc	Anno Year	ADATT. RIF. ORIG. Adapt. to Orig.	LISTINO
<b>T.02.15.11.01 /1</b>	Trasm.Freno Anteriore Front Brake Transmission	Standard	GRIZZLY 10	50	2001-2002	04803703	

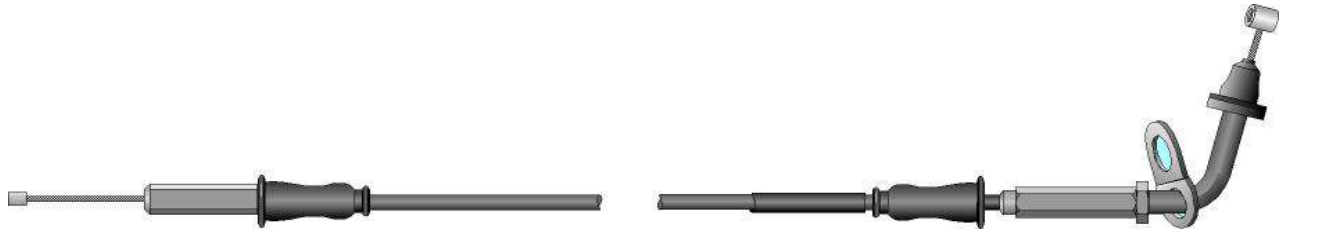


CODICE Item	DESCRIZIONE Description	Lunghezza Lenght	Applicazioni Applications	cc cc	Anno Year	ADATT. RIF. ORIG. Adapt. to Orig.	LISTINO
<b>T.02.15.11.02 /1</b>	Trasm.Freno Anteriore Front Brake Transmission	Standard	GRIZZLY 12	50	2001-2002	04803903	

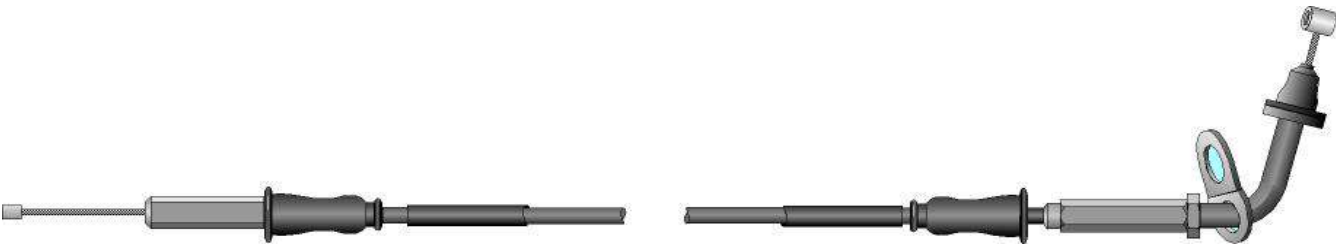


**TRASMISSIONI GAS**

CODICE Item	DESCRIZIONE Description	Lunghezza Lenght	Applicazioni Application	cc cc	Anno Year	ADATT. RIF. ORIG. Adapt. to Orig.	LISTINO
<b>T.04.15.01.01 /1</b>	Trasmissione Gas Gas Transmission	Standard	CROSSER CR1	50	1995-1998	03408103	

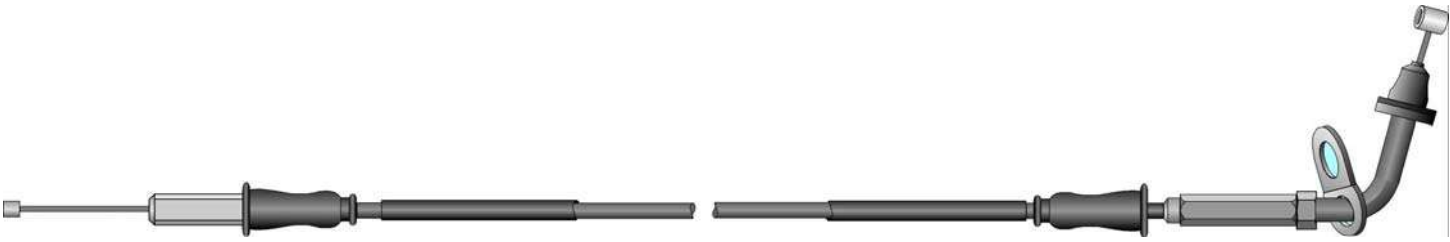


CODICE Item	DESCRIZIONE Description	Lunghezza Lenght	Applicazioni Application	cc cc	Anno Year	ADATT. RIF. ORIG. Adapt. to Orig.	LISTINO
<b>T.04.15.01.01 /2</b>	Trasmissione Gas Unica gas transmission	Unified Standard	F10 JET LINE F10 KAT F10 RESTYLING EU1 F10 RESTYLING EURO 2 F10 RESTYLING EURO 2 F12 ARIA RESTYLING EURO 2 F12 LC RESTYLING EURO 2 F12 PHANTOM F12 PHANTOM EURO1 F12 PHANTOM LC F12 PHANTOM LC EURO1 F12 PHANTOM LC RESTYLING EU1 F12 PHANTOM TWIN DISKS F12 PHANTOM RESTYLING EU1 F12 PHANTOM RESTYLING EU2 F15 FIREFOX F15 FIREFOX AIR COOLED F15 FIREFOX TWIN DISKS SPECIAL F15 FIREFOX TWIN DISKS DIGITAL K F15 LC RESTYLING EURO 2 F15 LC-TDS RESTYLING EURO 1 YESTERDAY - YESTERDAY EURO	50 50	1992-1999 1999-2000 2001-2002 2006-2006 2002-2003 2006-2006 2006-2006 1994-1998 1999-2000 1994-1998 1999-2000 2001-2002 1998-1998 2001-2002 2002-2002 1996-1998 2005-2005 1998-1999 1998-2000 2004-2005 2001-2001 1997-2000	03408003	

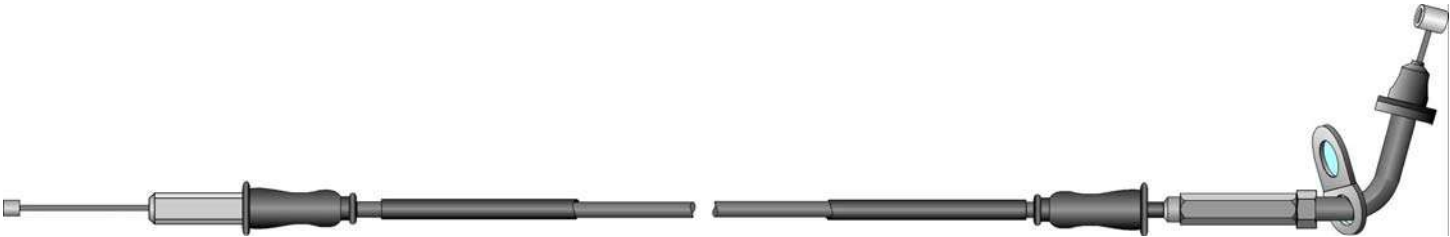




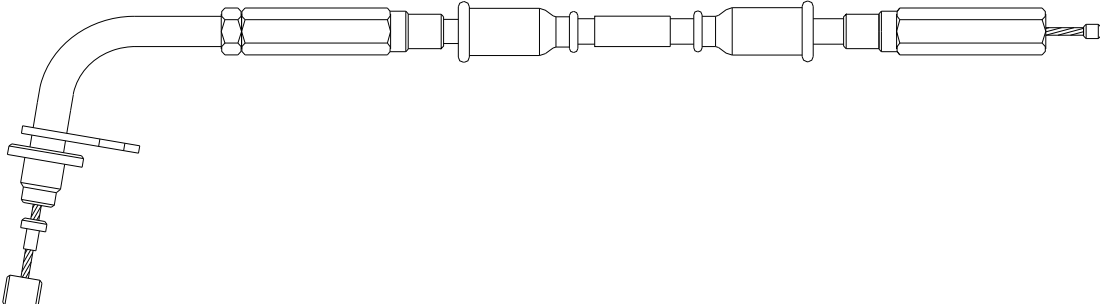
CODICE Item	DESCRIZIONE Description	Lunghezza Lenght	Applicazioni Application	cc cc	Anno Year	ADATT. RIF. ORIG. Adapt. to Orig.	LISTINO
<b>T.04.15.01.01 /3</b>	Trasmissione Gas	Standard	CIAK TD	50	2000-2001	03408803	
	Gas Transmission		CIAK MONOEURO2 CIAK MASTER EURO 2 CIAK	50 50 50	2003-2003 2006-2006 1999-2000		



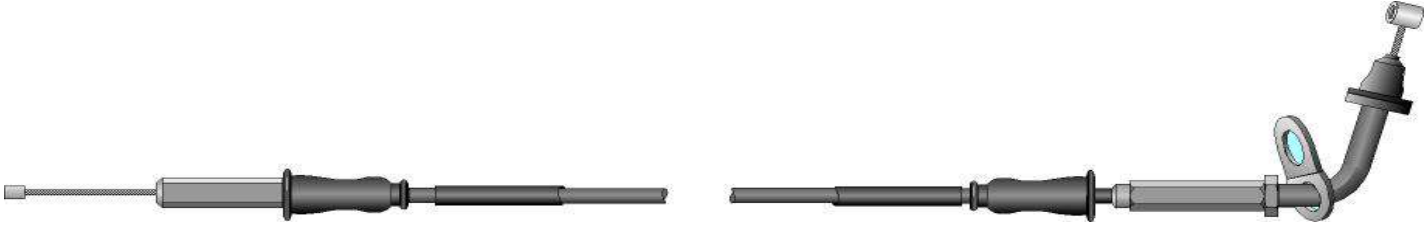
CODICE Item	DESCRIZIONE Description	Lunghezza Lenght	Applicazioni Application	cc cc	Anno Year	ADATT. RIF. ORIG. Adapt. to Orig.	LISTINO
<b>T.04.15.01.01 /4</b>	Trasmissione Gas Gas Transmission	Standard	F12 PHANTOM	100	1999-2000	03408403	



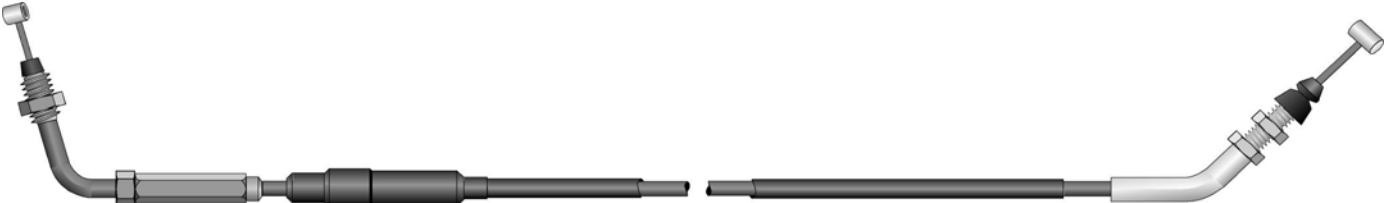
CODICE Item	DESCRIZIONE Description	Lunghezza Lenght	Applicazioni Applications	cc cc	Anno Year	ADATT. RIF. ORIG. Adapt. to Orig.	LISTINO
<b>T.04.15.01.01 /5</b>	Trasmissione Gas Gas Transmission	Standard	CIAK	100	1999/2000	03408903	



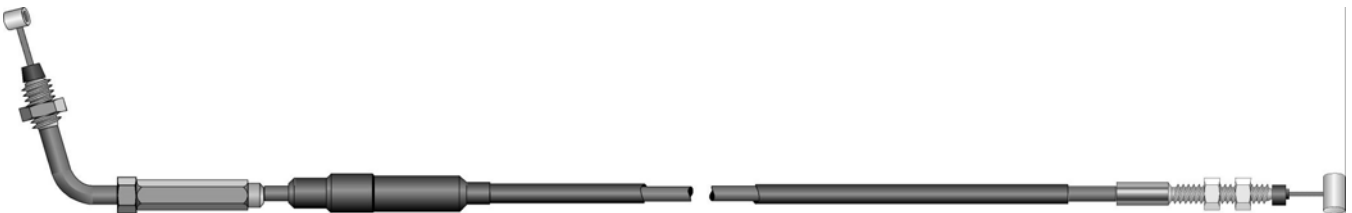
CODICE Item	DESCRIZIONE Description	Lunghezza Lenght	Applicazioni Application	cc cc	Anno Year	ADATT. RIF. ORIG. Adapt. to Orig.	LISTINO
<b>T.04.15.01.02 /1</b>	Trasmissione Gas Unica Unified Gas Transmission	Standard	CENTRO BASE CENTRO SL CENRTO SL KAT	50 50 50	1993-1994 1994-1998 1999-2000	03501603	



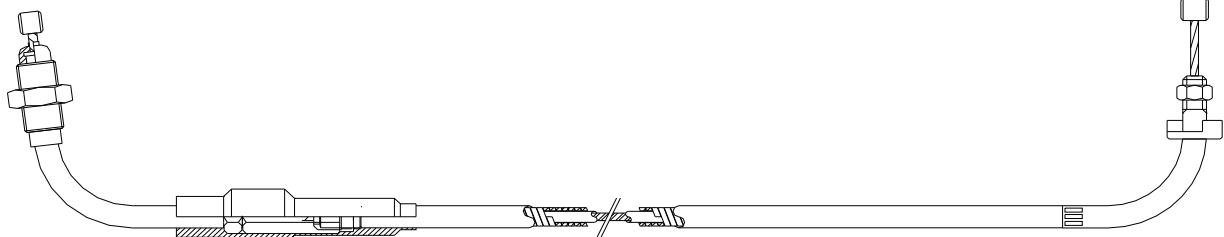
CODICE Item	DESCRIZIONE Description	Lunghezza Lenght	Applicazioni Application	cc cc	Anno Year	ADATT. RIF. ORIG. Adapt. to Orig.	LISTINO
<b>T.04.15.01.03 /1</b>	Trasmissione Gas Gas Transmission	Standard	MADISON T MADISON R RESTYLING MADISON	150 125 125	1999-2001 2002-2002 1999-2001	03408503	



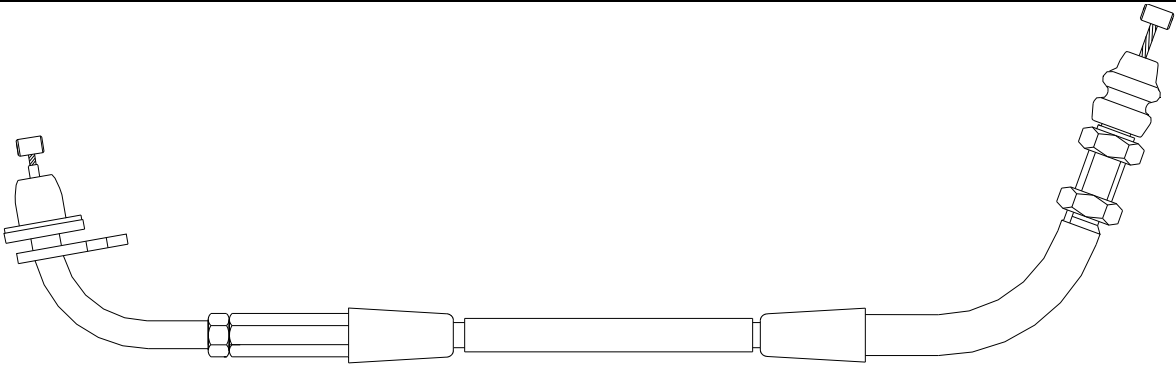
CODICE Item	DESCRIZIONE Description	Lunghezza Lenght	Applicazioni Application	cc cc	Anno Year	ADATT. RIF. ORIG. Adapt. to Orig.	LISTINO
<b>T.04.15.01.04 /1</b>	Trasmissione Gas Gas Transmission	Standard	MADISON S	250	1999-2001	03408603	



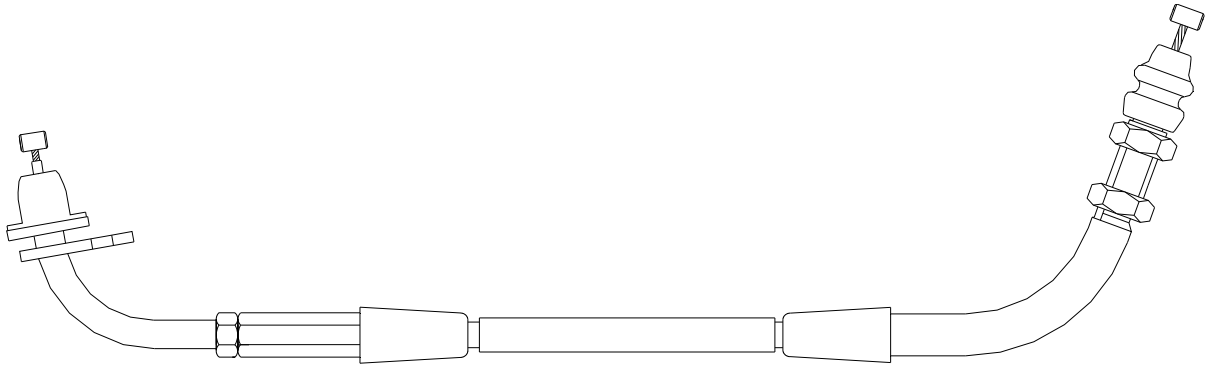
CODICE Item	DESCRIZIONE Description	Lunghezza Lenght	Applicazioni Application	cc cc	Anno Year	ADATT. RIF. ORIG. Adapt. to Orig.	LISTINO
<b>T.04.15.01.05/2</b>	Trasmissione Gas Gas Transmission	Standard	Madison K Madison Restylig	400 400	2002 2002	034.096.03	



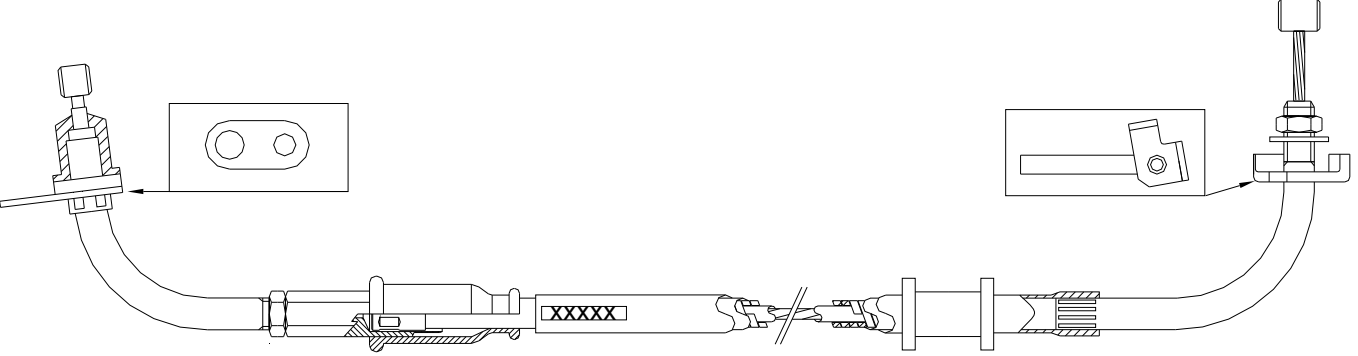
CODICE Item	DESCRIZIONE Description	Lunghezza Lenght	Applicazioni Applications	cc cc	Anno Year	ADATT. RIF. ORIG. Adapt. to Orig.	LISTINO
<b>T.04.15.01.08 /1</b>	Trasm.Gas Gas Transmission	Standard	F18 WARRIOR	125	2000-2002	03409003	
			F18 WARRIOR	150	2000-2002		



CODICE Item	DESCRIZIONE Description	Lunghezza Lenght	Applicazioni Applications	cc cc	Anno Year	ADATT. RIF. ORIG. Adapt. to Orig.	LISTINO
<b>T.04.15.01.13 /1</b>	Trasm.Gas Gas Transmission	Standard	CIAK MASTER EURO 3	125	2006	03409103	
			CIAK MASTER	125	2004		
			CIAK RESTILYNG EURO 2	125	2003		
			CIAK	125	2000-2001		
			CIAK MASTER	150	2004		
			CIAK RESTILYNG EURO 2	150	2003		
			CIAK	150	2000-2002		
CIAK MASTER EURO 2	200	2006					

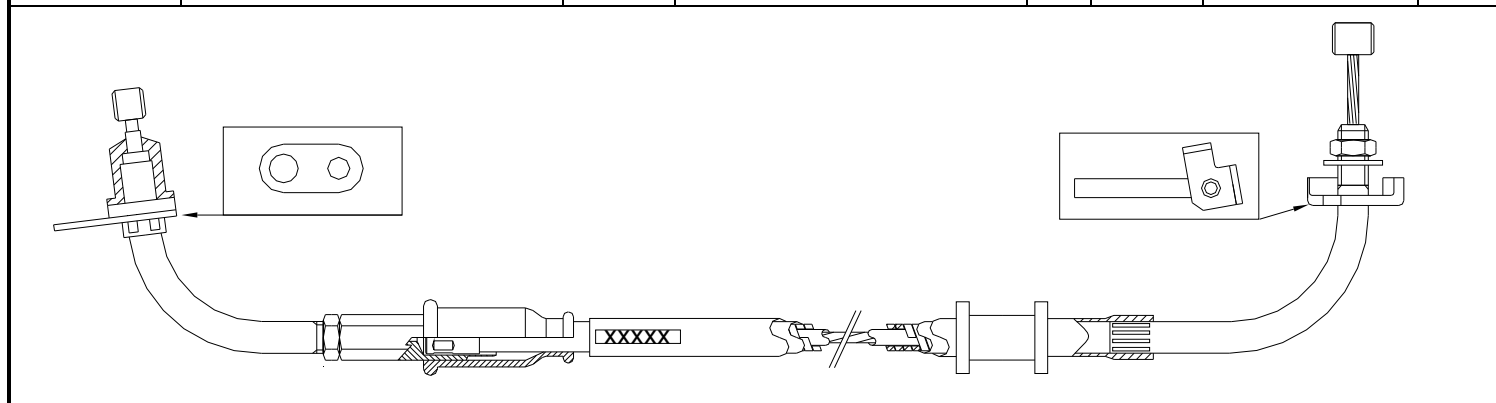


CODICE Item	DESCRIZIONE Description	Lunghezza Lenght	Applicazioni Applications	cc cc	Anno Year	ADATT. RIF. ORIG. Adapt. to Orig.	LISTINO
<b>T.04.15.01.22 /3</b>	Trasm.Gas Gas Transmission	Standard	CK13C ECO			03417703	



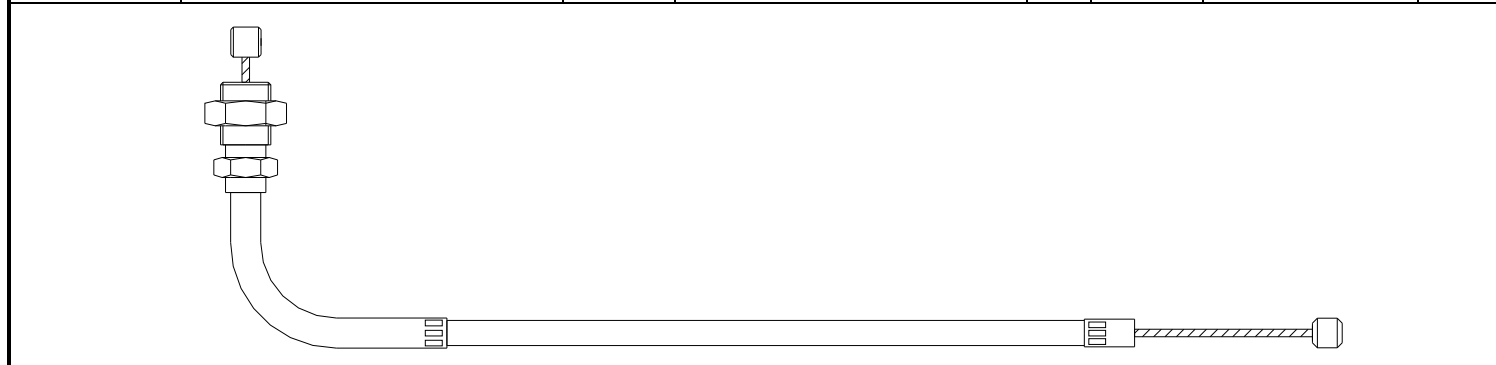
CODICE Item	DESCRIZIONE Description	Lunghezza Lenght	Applicazioni Applications	cc cc	Anno Year	ADATT. RIF. ORIG. Adapt. to Orig.	LISTINO
----------------	----------------------------	---------------------	------------------------------	----------	--------------	--------------------------------------	---------

<b>T.04.15.01.22 /4</b>	Trasm.Gas Gas Transmission	Standard	CK13C ECO			03417803	
-------------------------	-------------------------------	----------	-----------	--	--	----------	--

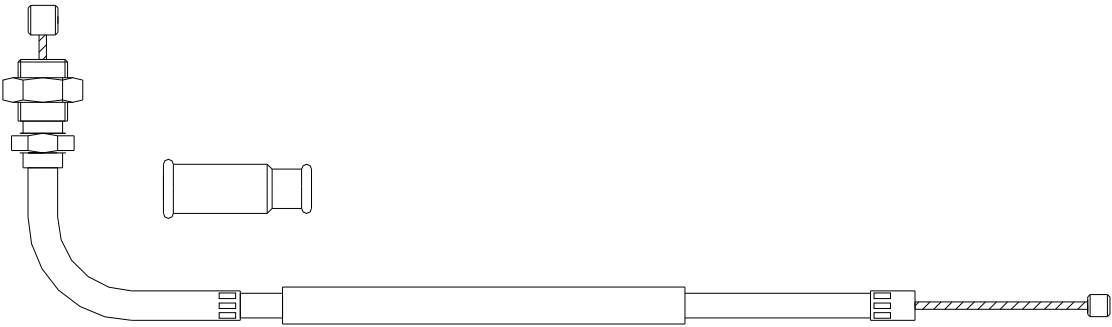


CODICE Item	DESCRIZIONE Description	Lunghezza Lenght	Applicazioni Applications	cc cc	Anno Year	ADATT. RIF. ORIG. Adapt. to Orig.	LISTINO
----------------	----------------------------	---------------------	------------------------------	----------	--------------	--------------------------------------	---------

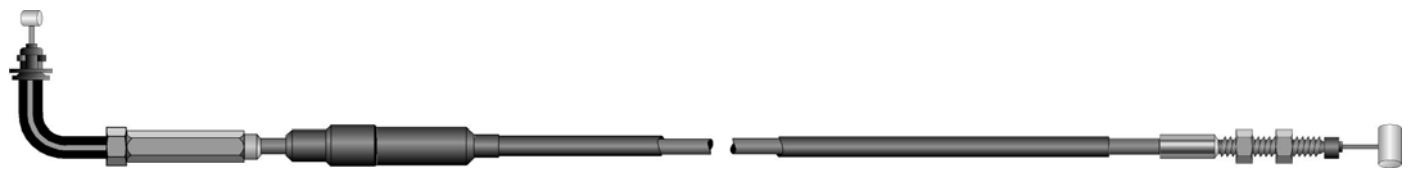
<b>T.04.15.11.01 /1</b>	Trasm.Gas Gas Transmission	Standard	GRIZZLY 10	50	2001-2002	03409503	
-------------------------	-------------------------------	----------	------------	----	-----------	----------	--




CODICE Item	DESCRIZIONE Description	Lunghezza Lenght	Applicazioni Applications	cc cc	Anno Year	ADATT. RIF. ORIG. Adapt. to Orig.	LISTINO
T.04.15.11.02 /1	Trasm.Gas Gas Transmission	Standard	GRIZZLY 12	50	2001-2005	03409803	


**TRASMISSIONI GAS CHIUSURA**


CODICE Item	DESCRIZIONE Description	Lunghezza Lenght	Applicazioni Application	cc cc	Anno Year	ADATT. RIF. ORIG. Adapt. to Orig.	LISTINO
T.05.15.01.01 /1	Trasmissione Gas Gas Transmission	Standard	MADISON S	250	1999-2001	03408703	


**TRASMISSIONI GAS DA MANOPOLA COMANDO A SDOPPIATORE**

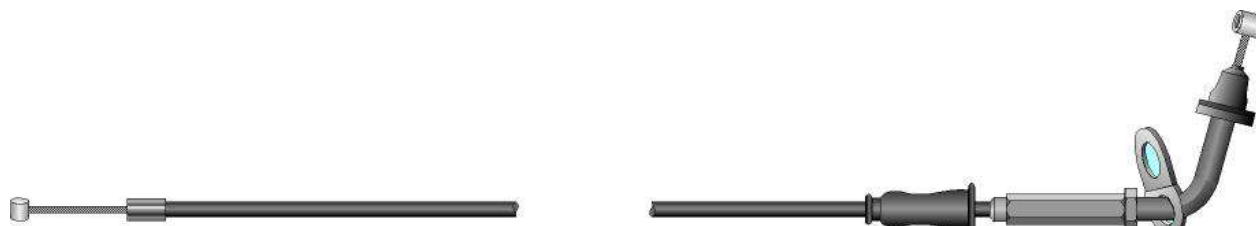
CODICE Item	DESCRIZIONE Description	Lunghezza Lenght	Applicazioni Application	cc cc	Anno Year	ADATT. RIF. ORIG. Adapt. to Orig.	LISTINO
T.06.15.01.01 /1	Trasmissione Gas da comando a sdoppiatore Gas transmission from drive to joint	Standard	F10 JET LINE	50	1992-1999	03406903	



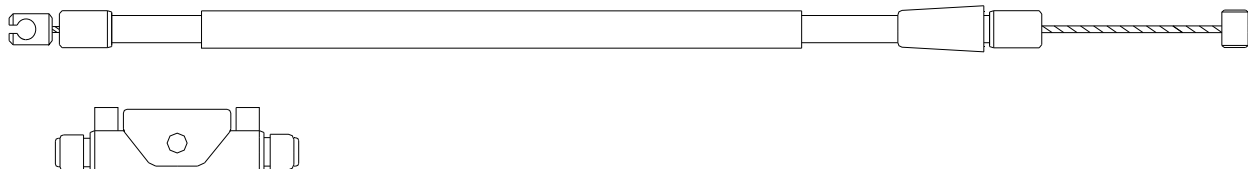
CODICE Item	DESCRIZIONE Description	Lunghezza Lenght	Applicazioni Application	cc cc	Anno Year	ADATT. RIF. ORIG. Adapt. to Orig.	LISTINO
<b>T.06.15.01.01 /2</b>	Trasmissione Gas da comando a sdoppiatore Gas transmission from drive to joint	Standard	CIAK MASTER CIAK MONO EURO2 2.3 F10 RESTYLING EU2 2.3 F12 PHANTOM F12 PHANTOM LC F12 PHANTOM LC RESTYLING EU2 F12 PHANTOM LC RESTYLING EU2 2 F12 PHANTOM RESTYLING EU2 2.3 F15 FIREFOX EURO2 F15 FIREFOX RESTYLING EURO2-2.3	50 50 50 50 50 50 50 50 50	2004-2004 2003-2003 2003-2204 1994-1998 1994-1998 2002-2002 2003-2004 2003-2004 2002-2003 2003-2004	03407803	



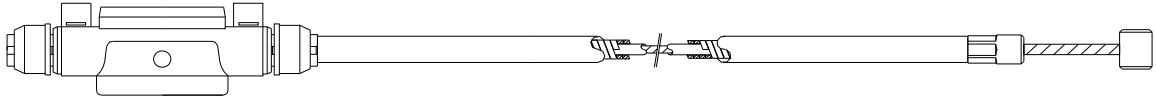
CODICE Item	DESCRIZIONE Description	Lunghezza Lenght	Applicazioni Application	cc cc	Anno Year	ADATT. RIF. ORIG. Adapt. to Orig.	LISTINO
<b>T.06.15.01.02 /1</b>	Trasmissione Gas da comando a sdoppiatore 1a serie Gas transmission from drive to joint 1st series	Standard	CENTRO BASE CENTRO SL CENRTO SL KAT	50 50 50	1993-1994 1994-1998 1999-2000	variante del 03501603	




CODICE Item	DESCRIZIONE Description	Lunghezza Lenght	Applicazioni Applications	cc cc	Anno Year	ADATT. RIF. ORIG. Adapt. to Orig.	LISTINO
<b>T.06.15.01.03 /1</b>	Trasm.Gas Sdoppiatore-Carburatore Gas Transmission from Joint to Carburettor	Standard	F15 FIRE FOX RESTYLING EURO2-2.3 F12 PHANTOM RESTYLING EU2-2.3 F12 PHANTOM LC RESTYLING EU2-2 F10 RESTYLING EU2-2.3 F15 FIRE FOX EURO2 F12 PHANTOM LC RESTYLING EU2	50 50 50 50 50 50	2003-2004 2003-2004 2003-2004 2003-2004 2002-2003 2002	03409303	




CODICE Item	DESCRIZIONE Description	Lunghezza Lenght	Applicazioni Application	cc cc	Anno Year	ADATT. RIF. ORIG. Adapt. to Orig.	LISTINO
<b>T.06.15.01.05/2</b>	Trasmissione Gas da sdoppiatore a Potenziometro Gas Transmission from joint to Potentiometer	Standard	Ciak euro 2 - 2,3	50	2003	034.099.03	


**TRASMISSIONI GAS DA SDOPPIATORE A CARBURATORE**


CODICE Item	DESCRIZIONE Description	Lunghezza Lenght	Applicazioni Application	cc cc	Anno Year	ADATT. RIF. ORIG. Adapt. to Orig.	LISTINO
<b>T.07.15.01.01 /1</b>	Trasmissione Gas da sdoppiatore a carburatore Gas trasmission from joint to carburetor	Standard	F10 JET LINE	50	1992-1998	03407003	



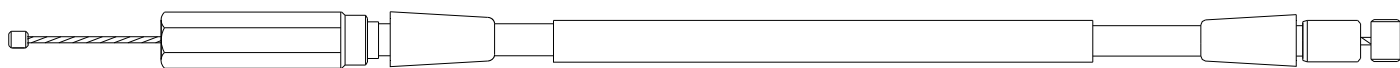
CODICE Item	DESCRIZIONE Description	Lunghezza Lenght	Applicazioni Application	cc cc	Anno Year	ADATT. RIF. ORIG. Adapt. to Orig.	LISTINO
<b>T.07.15.01.01 /2</b>	Trasmissione Gas da sdoppiatore a carburatore Gas trasmission from joint to carburettor	Standard	CENTRO BASE CENTRO SL CENRTO SL KAT	50	1993-1994	variante del 03501603	



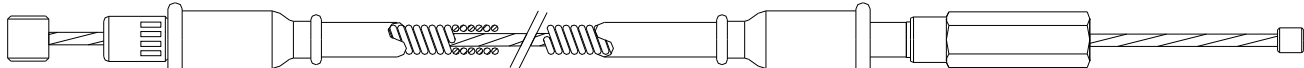
CODICE Item	DESCRIZIONE Description	Lunghezza Lenght	Applicazioni Application	cc cc	Anno Year	ADATT. RIF. ORIG. Adapt. to Orig.	LISTINO
<b>T.07.15.01.01 /3</b>	Trasmissione Gas da sdoppiatore a carburatore Gas trasmission from joint to carburettor	Standard	F12 PHANTOM F12 PHANTOM LC	50 50	1994-1998 1994-1998	03407903	




CODICE Item	DESCRIZIONE Description	Lunghezza Lenght	Applicazioni Applications	cc cc	Anno Year	ADATT. RIF. ORIG. Adapt. to Orig.	LISTINO
<b>T.07.15.01.02 /1</b>	Trasm.Gas Sdoppiatore-Carburatore Gas Transmission from Joint to Carburettor	Standard	F15 FIRE FOX RESTYLING EURO2-2.3	50	2003-2004	03409403	
			F12 PHANTOM RESTYLING EU2-2.3	50	2003-2004		
			F12 PHANTOM LC RESTYLING EU2-2	50	2003-2004		
			F10 RESTYLING EU2-2.3	50	2003-2004		
			F15 FIRE FOX EURO2	50	2002-2003		
			F12 PHANTOM LC RESTYLING EU2	50	2002		



CODICE Item	DESCRIZIONE Description	Lunghezza Lenght	Applicazioni Application	cc cc	Anno Year	ADATT. RIF. ORIG. Adapt. to Orig.	LISTINO
<b>T.07.15.01.04/2</b>	Trasm. Gas da Potenz. Carburatore Gas Transm. From potentiometer Carburettor	Standard	Ciak euro 2 - 2,3	50	2003	034.100.03	


**TRASMISSIONI STARTER**

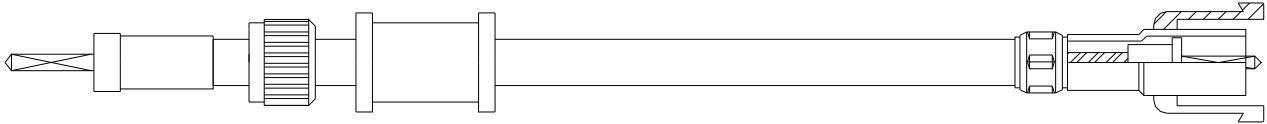
CODICE Item	DESCRIZIONE Description	Lunghezza Lenght	Applicazioni Application	cc cc	Anno Year	ADATT. RIF. ORIG. Adapt. to Orig.	LISTINO
<b>T.11.15.01.01/2</b>	Trasmissione starter Starter Transmission	Standard	Madison K	400	2002	034.097.03	
			Madison Restylig	400	2002		



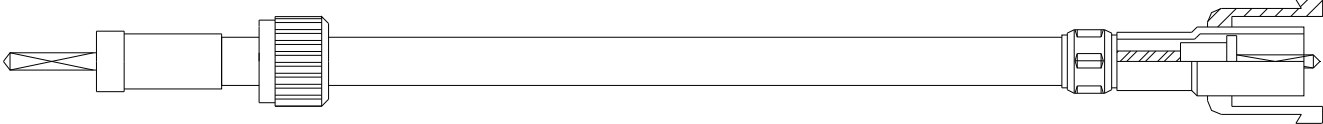


## TRASMISSIONI TACHIMETRO

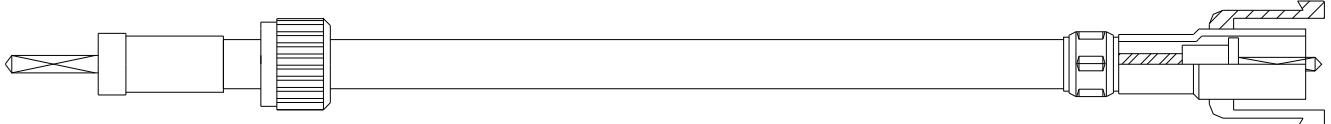
CODICE Item	DESCRIZIONE Description	Lunghezza Lenght	Applicazioni Applications	cc cc	Anno Year	ADATT. RIF. ORIG. Adapt. to Orig.	LISTINO
<b>T.18.15.01.05 /1</b>	Trasm. ContaKm Speedometer Transmission	Standard	F12 ARIA RESTYLING EURO 2	50	2006	17813300	
			F15 FIRE FOX AIR COOLED	50	2005		
			F12 PHANTOM RESTYLING EU2-2.3	50	2003-2004		
			F12 PHANTOM RESTYLING EU2	50	2002		
			F12 PHANTOM RESTYLING EU1	50	2001-2002		
			F12 PHANTOM LC EURO1	50	1999-2000		
			F12 PHANTOM EURO1	50	1999-2000		
F12 PHANTOM	100	1999-2000					



CODICE Item	DESCRIZIONE Description	Lunghezza Lenght	Applicazioni Applications	cc cc	Anno Year	ADATT. RIF. ORIG. Adapt. to Orig.	LISTINO
<b>T.18.15.01.06 /1</b>	Trasm. ContaKm Speedometer Transmission	Standard	MADISON R RESTYLING EURO2	125	2003-2004	17814300	
			MADISON R RESTYLING	125	2002		
			MADISON	125	1999-2001		
			MADISON T	150	1999-2001		




CODICE Item	DESCRIZIONE Description	Lunghezza Lenght	Applicazioni Applications	cc cc	Anno Year	ADATT. RIF. ORIG. Adapt. to Orig.	LISTINO
<b>T.18.15.01.06 /2</b>	Trasm. ContaKm Speedometer Transmission	Standard	CIAK MASTER EURO 2	50	2006	17814400	
			CIAK MASTER 4T	50	2005-2006		
			CIAK MASTER	50	2004		
			CIAK MONO EURO 2	50	2003		
			CIAK TD	50	2000-2001		
			CIAK	50	1999-2000		
			CIAK	100	1999-2000		
			CIAK MASTER EURO 3	125	2006		
			CIAK MASTER	125	2004		
			CIAK RESTYLING EURO2	125	2003		
			CIAK	125	2000-2001		
			CIAK MASTER	150	2004		
			CIAK RESTYLING EURO2	150	2003		
			CIAK	150	2000-2002		
CIAK MASTER EURO 2	200	2006					




**TRASMISSIONI APERTURA SELLA**

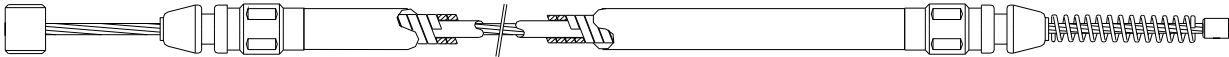
CODICE Item	DESCRIZIONE Description	Lunghezza Lenght	Applicazioni Application	cc cc	Anno Year	ADATT. RIF. ORIG. Adapt. to Orig.	LISTINO
<b>T.20.15.01.01 /1</b>	Trasmissione Sella Saddle Transmission	Standard	F15 FIRE FOX F15 FIRE FOX AIR COOLED F15 FIRE FOX EURO2 F15 FIRE FOX RESTYLING EURO2-2.3 F15 FIRE FOX TWIN DISKS & SPECIA F15 FIRE FOX TWIN DIGITKAT F15 LC RESTYLING EURO2 F15 LC-TDS RESTYLING EURO1	50 50 50 50 50 50 50 50	1996-1998 2005-2005 2002-2003 2003-2004 1998-1999 1998-2000 2004-2005 2001-2001	03501903	




CODICE Item	DESCRIZIONE Description	Lunghezza Lenght	Applicazioni Applications	cc cc	Anno Year	ADATT. RIF. ORIG. Adapt. to Orig.	LISTINO
<b>T.20.15.01.01 /3</b>	Trasm.Serratura Sella Saddle Transmission	Standard	F18 WARRIOR F18 WARRIOR	125 150	2000-2002 2000-2002	03502103	

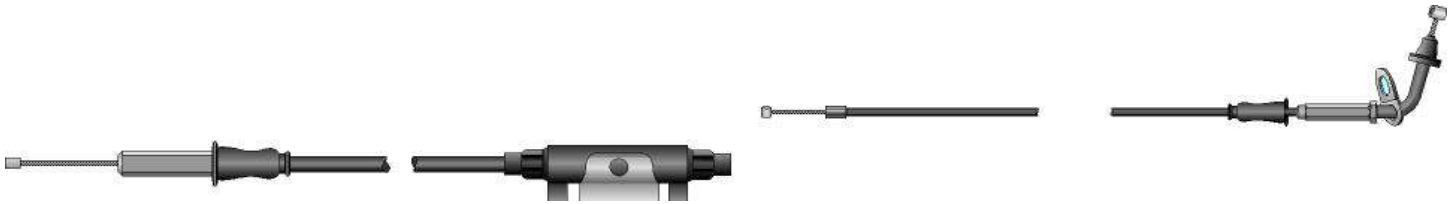


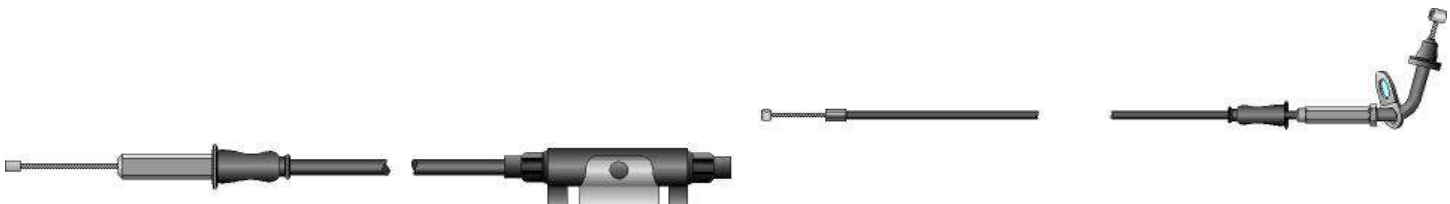
CODICE Item	DESCRIZIONE Description	Lunghezza Lenght	Applicazioni Application	cc cc	Anno Year	ADATT. RIF. ORIG. Adapt. to Orig.	LISTINO
<b>T.20.15.01.01/5</b>	Trasmissione Apertura Sella	Standard	F12 MX MADISON 3 MADISON 3 PHANTOM MAX PHANTOM MAX PHANTOM MAX	50 125 250 125 200 250	2003-2003 2006-2006 2006-2006 2003-2003 2003-2003 2004-2004	035.022.03	


**TRASMISSIONI GAS (SERIE)**

CODICE Item	DESCRIZIONE Description	Lunghezza Lenght	Applicazioni Application	cc cc	Anno Year	ADATT. RIF. ORIG. Adapt. to Orig.	LISTINO
<b>T.30.15.01.01 /1</b>	Serie gas Gas transmission kit	Standard	F10 JET LINE	50	1992-1999	03406903 + 03407003	



CODICE Item	DESCRIZIONE Description	Lunghezza Lenght	Applicazioni Application	cc cc	Anno Year	ADATT. RIF. ORIG. Adapt. to Orig.	LISTINO
<b>T.30.15.01.02 /1</b>	Serie Trasmissione Gas Gas Transmission Set	Standard	F12 PHANTOM F12 PHANTOM LC	50 50	1994-1998 1994-1998	03407803 - 03407903	
							

CODICE Item	DESCRIZIONE Description	Lunghezza Lenght	Applicazioni Application	cc cc	Anno Year	ADATT. RIF. ORIG. Adapt. to Orig.	LISTINO
<b>T.30.15.01.03 /1</b>	Serie Trasmissione Gas Gas Transmission Set	Standard	CENTRO BASE CENTRO SL CENRTO SL KAT	50 50 50	1993-1994 1994-1998 1999-2000	03501603	
							


**MBK**

## CATALOGO TRASMISSIONI MOTOCICLO E SCOOTER :

MBK

## KIT FRENO POSTERIORE SCOOTER


CODICE Item	DESCRIZIONE Description	Lunghezza Lenght	Applicazioni Application	cc cc	Anno Year	ADATT. RIF. ORIG. Adapt. to Orig.	LISTINO
K.01.16.01.01/1	Kit Freno Posteriore Scooter MBK Rear Brake Kit Scooter MBK	Standard	Scooter MBK				




**KIT FRENO POST. SCOOTER**  
(REAR BRAKE KIT FOR SCOOTER)  
**PER MBK BOOSTER**  
COD. K01160101/1

## TRASMISSIONI FRENO POSTERIORE


CODICE Item	DESCRIZIONE Description	Lunghezza Lenght	Applicazioni Applications	cc cc	Anno Year	ADATT. RIF. ORIG. Adapt. to Orig.	LISTINO
T.01.16.01.01 /1	Trasmissione Freno Posteriore Rear Brake Transmission	Standard	CT SS SORRISO CT S SORRISO	50 50	1993-1995 1991-1992	1NT-F6351-0000	




CODICE Item	DESCRIZIONE Description	Lunghezza Lenght	Applicazioni Applications	cc cc	Anno Year	ADATT. RIF. ORIG. Adapt. to Orig.	LISTINO
T.01.16.01.02 /1	Trasmissione Freno Posteriore Rear Brake Transmission	Standard	CR Z TARGET	50	1991-1995	3GF-F6351-0000	




CODICE Item	DESCRIZIONE Description	Lunghezza Lenght	Applicazioni Applications	cc cc	Anno Year	ADATT. RIF. ORIG. Adapt. to Orig.	LISTINO
T.01.16.01.02 /2	Trasmissione Freno Posteriore Rear Brake Transmission	Standard	YN R OVETTO EURO2 YN R OVETTO EURO1 YN R OVETTO YN OVETTO	50 50 50 100	2002-2003 2004-2004 1997-2001 2000-2002	5AD-F6351-0000	




CODICE Item	DESCRIZIONE Description	Lunghezza Lenght	Applicazioni Applications	cc cc	Anno Year	ADATT. RIF. ORIG. Adapt. to Orig.	LISTINO
T.01.16.01.03 /1	Trasmissione Freno Posteriore Rear Brake Transmission	Standard	YM FIZZ YE EVOLIS YE EVOLIS	50 50 50	1994-1995 1994-1995 1992-1993	4CU-F6351-0000	




CODICE Item	DESCRIZIONE Description	Lunghezza Lenght	Applicazioni Applications	cc cc	Anno Year	ADATT. RIF. ORIG. Adapt. to Orig.	LISTINO
<b>T.01.16.01.04 /1</b>	Trasmissione Freno Posteriore Rear Brake Transmission	Standard	CW BOOSTER ROAD	50	1992-1994	3VL-F6351-0000	
			CW BOOSTER SPIRIT	50	1999-2000		
			CW BOOSTER SPIRIT	50	1999-1999		
			CW BOOSTER SPIRIT	50	1996-1998		
			CW BOOSTER	50	1992-1994		
			CW BOOSTER	50	1990-1991		




CODICE Item	DESCRIZIONE Description	Lunghezza Lenght	Applicazioni Applications	cc cc	Anno Year	ADATT. RIF. ORIG. Adapt. to Orig.	LISTINO
<b>T.01.16.01.04 /2</b>	Trasmissione Freno Posteriore Rear Brake Transmission	Standard	CW RSX BOOSTER TRACK	50	1996-1998	4SB-F6351-0000	
			CW RSP BOOSTER ROCKET	50	1997-1998		
			CW RS BOOSTER NG EURO1	50	1999-2000		
			CW RS BOOSTER NG	50	1999-1999		
			CW RS BOOSTER NG	50	1995-1998		


**TRASMISSIONI FRENO ANTERIORE**

CODICE Item	DESCRIZIONE Description	Lunghezza Lenght	Applicazioni Applications	cc cc	Anno Year	ADATT. RIF. ORIG. Adapt. to Orig.	LISTINO
<b>T.02.16.01.01 /1</b>	Trasmissione Freno Anteriore Front Brake Transmission	Standard	CT SS SORRISO	50	1993-1995	1NT-F6341-0000	
			CT S SORRISO	50	1991-1992		

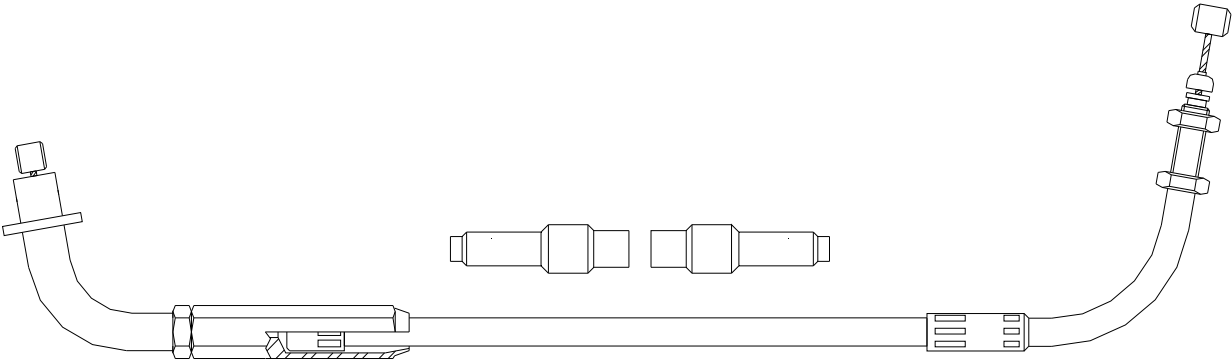


CODICE Item	DESCRIZIONE Description	Lunghezza Lenght	Applicazioni Applications	cc cc	Anno Year	ADATT. RIF. ORIG. Adapt. to Orig.	LISTINO
<b>T.02.16.01.02 /1</b>	Trasmissione Freno Anteriore Front Brake Transmission	Standard	CW BOOSTER	50	1992-1994	3VL-F6341-0000	
			CW BOOSTER	50	1990-1991		




**TRASMISSIONI GAS**


CODICE Item	DESCRIZIONE Description	Lunghezza Lenght	Applicazioni Applications	cc cc	Anno Year	ADATT. RIF. ORIG. Adapt. to Orig.	LISTINO
<b>T.04.23.01.02 /1</b>	Trasm.Gas Apertura Gas Transmission Opening	Standard	YP SKYLINER	250	2000-2001	5GM-26311-0000	


**TRASMISSIONI GAS CHIUSURA**


CODICE Item	DESCRIZIONE Description	Lunghezza Lenght	Applicazioni Applications	cc cc	Anno Year	ADATT. RIF. ORIG. Adapt. to Orig.	LISTINO
<b>T.05.23.01.01 /1</b>	Trasm.Gas Chiusura Gas Transmission Closing	Standard	YP SKYLINER	250	2000-2001	5GM-26312-0000	


**TRASMISSIONI GAS DA MANOPOLA COMANDO A SDOPPIATORE**


CODICE Item	DESCRIZIONE Description	Lunghezza Lenght	Applicazioni Application	cc cc	Anno Year	ADATT. RIF. ORIG. Adapt. to Orig.	LISTINO
<b>T.06.16.01.01 /1</b>	Trasmissione Gas da Comando a Sdoppiatore Gas Transmission from Drive to Joint	Standard	CT SS SORRISO CT S SORRISO	50 50	1993-1995 1991-1992	1NT-W2620-0000	



CODICE Item	DESCRIZIONE Description	Lunghezza Lenght	Applicazioni Application	cc cc	Anno Year	ADATT. RIF. ORIG. Adapt. to Orig.	LISTINO
<b>T.06.16.01.01 /2</b>	Trasmissione Gas da comando a sdoppiatore Gas transmission from drive to joint	Standard	CR Z TARGET	50	1991-1995	3GF-W2620-0000	



CODICE Item	DESCRIZIONE Description	Lunghezza Lenght	Applicazioni Application	cc cc	Anno Year	ADATT. RIF. ORIG. Adapt. to Orig.	LISTINO
<b>T.06.16.01.01 /3</b>	Trasmissione Gas da Comando a Sdoppiatore Gas Transmission from Drive to Joint	Standard	YM FIZZ YE EVOLIS YE EVOLIS	50 50 50	1994-1995 1994-1995 1992-1993	vecchio codice 4CU-F6311-00 nuovo codice 4CU-F63111-0000	

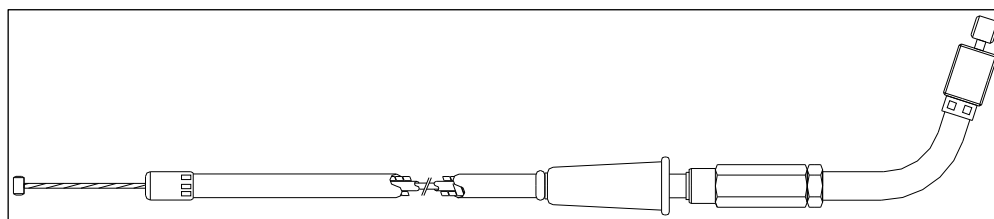




CODICE Item	DESCRIZIONE Description	Lunghezza Lenght	Applicazioni Application	cc cc	Anno Year	ADATT. RIF. ORIG. Adapt. to Orig.	LISTINO
<b>T.06.16.01.01 /4</b>	Trasmissione Gas	Standard	CW SP BOOSTER SPIRIT EURO2	50	2002-2002	3VL-F6311-1000	
	Gas Transmission		CW RSX BOOSTER TRACK	50	1996-1998		
			CW RSP BOOSTER ROCKET	50	1997-1998		
			CW RS BOOSTER NG EURO1	50	1999-2000		
			CW RS BOOSTER NG	50	2003-2003		
			CW RS BOOSTER NG	50	2001-2002		
			CW RS BOOSTER NG	50	1999-1999		
			CW RS BOOSTER NG	50	1995-1998		
			CW R BOOSTER ROAD	50	1994-1995		
			CW L BOOSTER SPIRIT	50	2003-2003		
			CW L BOOSTER	50	2001-2003		
			CW BOOSTER SPIRIT EURO2	50	2003-2003		
			CW BOOSTER SPIRIT EURO2	50	2002-2002		
			CW BOOSTER SPIRIT	50	1999-2000		
			CW BOOSTER SPIRIT	50	1999-1999		
			CW BOOSTER SPIRIT	50	1996-1998		
			CW BOOSTER NAKED	50	2003-2003		
			CW BOOSTER	50	2004-2004		
			CW BOOSTER	50	2001-2002		
			CW BOOSTER	50	1992-1994		
	CW BOOSTER	50	1990-1991				



CODICE Item	DESCRIZIONE Description	Lunghezza Lenght	Applicazioni Application	cc cc	Anno Year	ADATT. RIF. ORIG. Adapt. to Orig.	LISTINO
<b>T.06.16.01.02 /1</b>	Trasmissione Gas	Standard	YN R OVETTO EURO2	50	2002-2003	5AD-F6311-0100	
	Gas transmission		YN R OVETTO EURO1	50	2002-2004		
			YN R OVETTO	50	1997-2001		




#### TRASMISSIONI GAS DA SDOPPIATORE A CARBURATORE

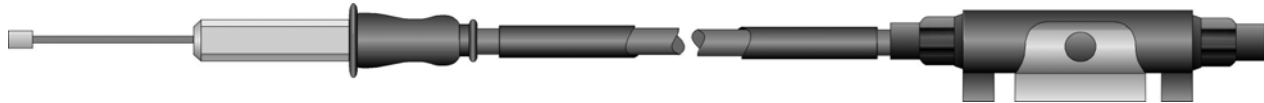
CODICE Item	DESCRIZIONE Description	Lunghezza Lenght	Applicazioni Application	cc cc	Anno Year	ADATT. RIF. ORIG. Adapt. to Orig.	LISTINO
<b>T.07.16.01.01 /1</b>	Trasmissione Gas da sdoppiatore a Carburatore	Standard	CT SS SORRISO	50	1993-1995	1NT-W2620-0000	
	Gas transmission from Joint to Carburettor		CT S SORRISO	50	1991-1992		




CODICE Item	DESCRIZIONE Description	Lunghezza Lenght	Applicazioni Application	cc cc	Anno Year	ADATT. RIF. ORIG. Adapt. to Orig.	LISTINO
<b>T.07.16.01.01 /2</b>	Trasmissione Gas da Sdoppiatore a Carburatore Gas transmission from Joint to Carburettor	Standard	CR Z TARGET	50	1991-1995	3GF-W2620-0000	




CODICE Item	DESCRIZIONE Description	Lunghezza Lenght	Applicazioni Application	cc cc	Anno Year	ADATT. RIF. ORIG. Adapt. to Orig.	LISTINO
<b>T.07.16.01.02 /1</b>	Trasmissione Gas da Sdoppiatore a Carburatore GasTransmission from Joint to Carburettor	Standard	YM FIZZ YE EVOLIS YE EVOLIS	50 50 50	1994 -1995 1994 -1995 1992 -1993	4CU-F63121-0000	



CODICE Item	DESCRIZIONE Description	Lunghezza Lenght	Applicazioni Application	cc cc	Anno Year	ADATT. RIF. ORIG. Adapt. to Orig.	LISTINO
<b>T.07.16.01.02 /2</b>	Trasmissione Gas da Sdoppiatore a Carburatore GasTransmission from Joint to Carburettor	Standard	YN R OVETTO EURO2 YN R OVETTO EURO2 YN R OVETTO	50 50 50	2002-2003 2002-2004 1997-2001	5RN-F63122-0000	




CODICE Item	DESCRIZIONE Description	Lunghezza Lenght	Applicazioni Application	cc cc	Anno Year	ADATT. RIF. ORIG. Adapt. to Orig.	LISTINO
T.07.16.01.03 /1	Trasmissione Gas da Sdoppiatore a Carburatore  Gas Transmission from Joint to Carburettor	Standard	YQ NITRO EURO2	50	2003-2003	3VL-F6312-0100	
			YQ NITRO	50	2004-2004		
			YQ NITRO	50	2001-2002		
			YQ NITRO	50	1999-2000		
			YQ NITRO	50	1997-1998		
			YQ NITRO JAGUAR	50	2004-2004		
			CW SP BOOSTER SPIRIT EUR02	50	2002-2002		
			CW RSX BOOSTER TRACK	50	1996-1998		
			CW RSP BOOSTER ROCKET	50	1997-1998		
			CW RS BOOSTER NG EURO1	50	1999-2000		
			CW RS BOOSTER NG	50	2003-2003		
			CW RS BOOSTER NG	50	2001-2002		
			CW RS BOOSTER NG	50	1999-1999		
			CW RS BOOSTER NG	50	1995-1998		
			CW R BOOSTER ROAD	50	1994-1995		
			CW L BOOSTER SPIRIT	50	2003-2003		
			CW L BOOSTER	50	2001-2003		
			CW BOOSTER SPIRIT EURO2	50	2003-2003		
			CW BOOSTER SPIRIT EURO2	50	2002-2002		
			CW BOOSTER SPIRIT	50	1999-2000		
			CW BOOSTER SPIRIT	50	1999-1999		
CW BOOSTER SPIRIT	50	1996-1998					
CW BOOSTER NAKED	50	2003-2003					
CW BOOSTER	50	2004-2004					
CW BOOSTER	50	2001-2002					
CW BOOSTER	50	1992-1994					
CW BOOSTER	50	1990-1991					




#### TRASMISSIONI GAS DA SDOPPIATORE A MISCELATORE

CODICE Item	DESCRIZIONE Description	Lunghezza Lenght	Applicazioni Application	cc cc	Anno Year	ADATT. RIF. ORIG. Adapt. to Orig.	LISTINO
T.08.16.01.01 /1	Trasmissione Gas da Sdoppiatore a Miscelatore  Gas transmission from Joint to Mixer	Standard	CT SS SORRISO	50	1993-1995	1NT-W2620-0000	
			CT S SORRISO	50	1991-1992		




CODICE Item	DESCRIZIONE Description	Lunghezza Lenght	Applicazioni Application	cc cc	Anno Year	ADATT. RIF. ORIG. Adapt. to Orig.	LISTINO
T.08.16.01.01 /2	Trasmissione Gas da Sdoppiatore a Miscelatore  Gas transmission from Joint to Mixer	Standard	CR Z TARGET	50	1991-19995	3GF-W2620-0000	




## TRASMISSIONI STARTER - ALZA VALVOLA


CODICE Item	DESCRIZIONE Description	Lunghezza Lenght	Applicazioni Application	cc cc	Anno Year	ADATT. RIF. ORIG. Adapt. to Orig.	LISTINO
T.11.16.01.01 /1	Trasmissione Alza Valvola Vlve Lifter Transmission	Standard	CW SP BOOSTER SPIRIT EUR02	50	2002-2002	3VL-F6331-0000	
			CW R BOOSTER ROAD	50	1994-1995		
			CW L BOOSTER SPIRIT	50	2003-2003		
			CW L BOOSTER	50	2001-2003		
			CW BOOSTER SPIRIT EURO2	50	2003-2003		
			CW BOOSTER SPIRIT EURO2	50	2002-2002		
			CW BOOSTER SPIRIT	50	1999-2000		
			CW BOOSTER SPIRIT	50	1999-1999		
			CW BOOSTER SPIRIT	50	1996-1998		
			CW BOOSTER	50	2001-2002		
			CW BOOSTER	50	1992-1994		
			CW BOOSTER	50	1990-1991		




CODICE Item	DESCRIZIONE Description	Lunghezza Lenght	Applicazioni Application	cc cc	Anno Year	ADATT. RIF. ORIG. Adapt. to Orig.	LISTINO
T.11.16.01.01 /2	Trasmissione Alza Valvola Vlve Lifter Transmission	Standard	CW SP BOOSTER SPIRIT EUR02	50	2002-2002	4SB-F6331-0000	
			CW RSX BOOSTER TRACK	50	1996-1998		
			CW RSP BOOSTER ROCKET	50	1997-1998		
			CW RS BOOSTER NG EURO1	50	1999-2000		
			CW RS BOOSTER NG	50	2003-2003		
			CW RS BOOSTER NG	50	2001-2002		
			CW RS BOOSTER NG	50	1999-1999		
			CW RS BOOSTER NG	50	1995-1998		
			CW R BOOSTER ROAD	50	1994-1995		
			CW L BOOSTER SPIRIT	50	2003-2003		
			CW L BOOSTER	50	2001-2003		
			CW BOOSTER SPIRIT EURO2	50	2003-2003		
			CW BOOSTER SPIRIT EURO2	50	2002-2002		
			CW BOOSTER SPIRIT	50	1999-2000		
			CW BOOSTER SPIRIT	50	1999-1999		
			CW BOOSTER SPIRIT	50	1996-1998		
			CW BOOSTER NAKED	50	2003-2003		
			CW BOOSTER	50	2004-2004		
			CW BOOSTER	50	2001-2002		
			CW BOOSTER	50	1992-1994		
CW BOOSTER	50	1990-1991					




CODICE Item	DESCRIZIONE Description	Lunghezza Lenght	Applicazioni Application	cc cc	Anno Year	ADATT. RIF. ORIG. Adapt. to Orig.	LISTINO
T.11.16.01.01 /3	Trasmissione Starter da Comando a Sdoppiatore  Starter Transmission fom Drive to Joint	Standard	YQ NITRO	100	2000-2002	5BR-F6331-0000	
			YQ NITRO	50	2004-2004		
			YQ NITRO	50	2001-2002		
			YQ NITRO	50	1999-2000		
			YQ NITRO	50	1997-1998		




CODICE Item	DESCRIZIONE Description	Lunghezza Lenght	Applicazioni Application	cc cc	Anno Year	ADATT. RIF. ORIG. Adapt. to Orig.	LISTINO
T.11.16.01.02 /1	Trasmissione Gas da Comando a Sdoppiatore  GasTransmission from Drive to Joint	Standard	YN R OVETTO YN OVETTO	50 100	1997-2001 2000-2002	5AD-F6331-0000	



CODICE Item	DESCRIZIONE Description	Lunghezza Lenght	Applicazioni Application	cc cc	Anno Year	ADATT. RIF. ORIG. Adapt. to Orig.	LISTINO
T.12.16.01.01 /1	Trasmissione Alza Valvola Vive Lifter Transmission	Standard	EW STUNT YQ NITRO YQ NITRO YQ NITRO YQ NITRO CW SP BOOSTER SPIRIT EUR02 CW RSX BOOSTER TRACK CW RSP BOOSTER ROCKET CW RS BOOSTER NG EURO1 CW RS BOOSTER NG CW RS BOOSTER NG CW RS BOOSTER NG CW RS BOOSTER NG CW R BOOSTER ROAD CW L BOOSTER SPIRIT CW L BOOSTER CW BOOSTER SPIRIT EURO2 CW BOOSTER SPIRIT EURO2 CW BOOSTER SPIRIT CW BOOSTER SPIRIT CW BOOSTER SPIRIT CW BOOSTER SPIRIT CW BOOSTER NAKED CW BOOSTER CW BOOSTER CW BOOSTER	50 50	2000-2002 2004-2004 2001-2002 1999-2000 1997-1998 2002-2002 1996-1998 1997-1998 1999-2000 2003-2003 2001-2002 1999-1999 1995-1998 1994-1995 2003-2003 2001-2003 2003-2003 2002-2002 1999-2000 1999-1999 1996-1998 2003-2003 1990-1991 2001-2002 1992-1994	3VL-F6334-0200	

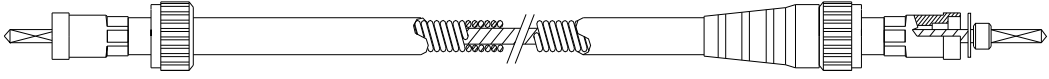


CODICE Item	DESCRIZIONE Description	Lunghezza Lenght	Applicazioni Application	cc cc	Anno Year	ADATT. RIF. ORIG. Adapt. to Orig.	LISTINO
T.12.16.01.02 /1	Trasmissione Gas da Sdoppiatore a Carburatore  GasTransmission from Joint to Carburettor	Standard	YN R OVETTO YN OVETTO	50 100	1997-2001 2000-2002	5AD-F6334-0000	

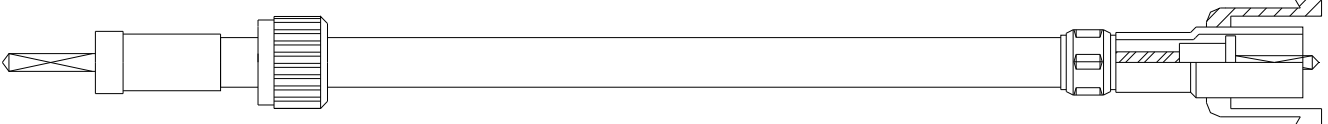


## TRASMISSIONI TACHIMETRO

CODICE Item	DESCRIZIONE Description	Lunghezza Lenght	Applicazioni Applications	cc cc	Anno Year	ADATT. RIF. ORIG. Adapt. to Orig.	LISTINO
T.18.16.01.05/1	Trasmissione contaKm Speedometer Transmission	Standard	CW R BOOSTER ROAD	50	1994-1995	4PA-H3550-0200	
			YM FIZZ	50	1994-1995		
			CW BOOSTER SPIRIT	50	1996-1998		
			CW BOOSTER	50	2001-2002		
			CW L BOOSTER	50	2001-2003		
			CW SP BOOSTER SPIRIT EURO 2	50	2002-2002		
			CW BOOSTER SPIRIT EURO 2	50	2003-2003		
			CW BOOSTER SPIRIT	50	1999-2000		
			CW BOOSTER SPIRIT	50	1999-1999		
			CW L BOOSTER SPIRIT	50	2003-2003		
CW BOOSTER SPIRIT EURO 2	50	2002-2002					

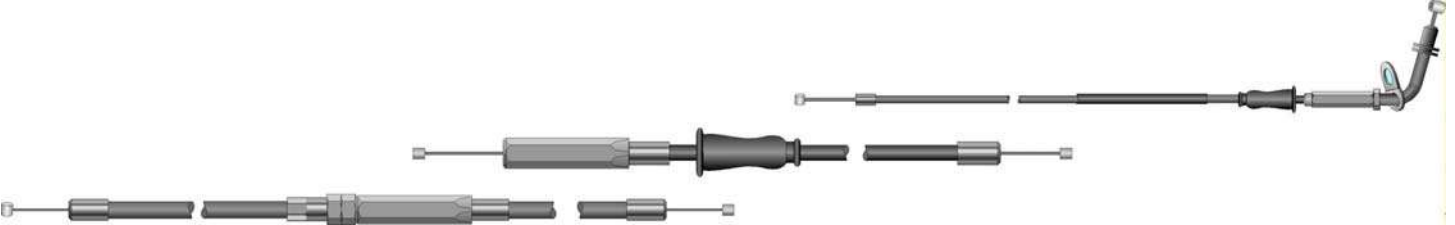


CODICE Item	DESCRIZIONE Description	Lunghezza Lenght	Applicazioni Applications	cc cc	Anno Year	ADATT. RIF. ORIG. Adapt. to Orig.	LISTINO
T.18.23.01.02 /1	Trasm. ContaKm Speedometer Transmission	Standard	YP SKYLINER	125	2000	5DS-H3550-0000	
			YP SKYLINER	150	1998-2000		

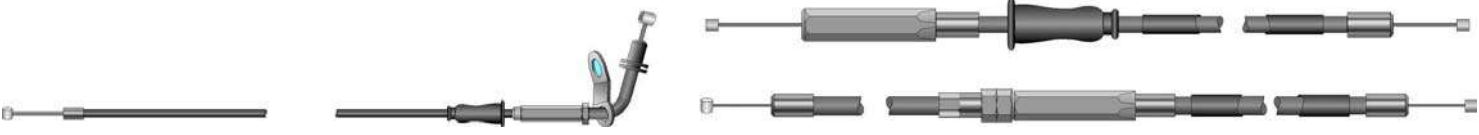


## TRASMISSIONI GAS (SERIE)

CODICE Item	DESCRIZIONE Description	Lunghezza Lenght	Applicazioni Application	cc cc	Anno Year	ADATT. RIF. ORIG. Adapt. to Orig.	LISTINO
T.30.16.01.01 /1	Serie Trasmissione Gas Gas transmission Set	Standard	CT SS SORRISO	50	1993-19995	1NT-W2620-0000	
			CT S SORRISO	50	1991-1992		



CODICE Item	DESCRIZIONE Description	Lunghezza Lenght	Applicazioni Application	cc cc	Anno Year	ADATT. RIF. ORIG. Adapt. to Orig.	LISTINO
T.30.16.01.02 /1	Serie Trasmissione Gas Gas transmission Se	Standard	CR Z TARGET	50	1991-1995	3GF-W2620-0000	



# MOTOGUZZI

---

## CATALOGO TRASMISSIONI MOTOCICLO E SCOOTER :

MOTO GUZZI

## TRASMISSIONI GAS

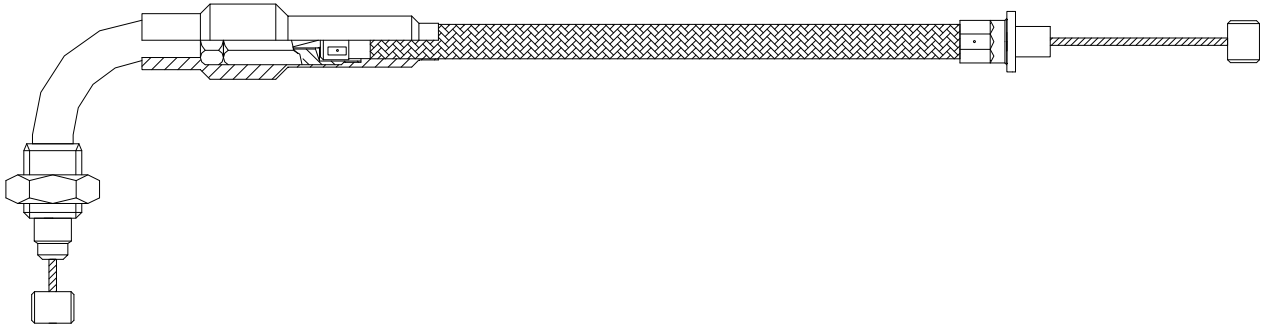
CODICE Item	DESCRIZIONE Description	Lunghezza Lenght	Applicazioni Applications	cc cc	Anno Year	ADATT. RIF. ORIG. Adapt. to Orig.	LISTINO
----------------	----------------------------	---------------------	------------------------------	----------	--------------	--------------------------------------	---------

<b>T.04.17.02.01 /1</b>	Trasmissione Gas Gas Transmission	Standard	CALIFORNIA JACKAL CALIFORNIA SPECIAL	1100 1100	1999-2001 1999-2000	000031175300	
-------------------------	--------------------------------------	----------	---	--------------	------------------------	--------------	--



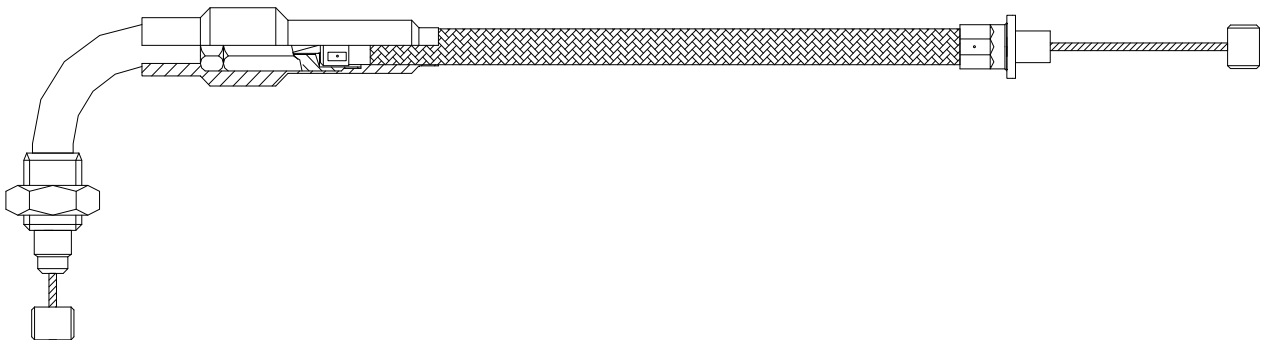
CODICE Item	DESCRIZIONE Description	Lunghezza Lenght	Applicazioni Applications	cc cc	Anno Year	ADATT. RIF. ORIG. Adapt. to Orig.	LISTINO
----------------	----------------------------	---------------------	------------------------------	----------	--------------	--------------------------------------	---------

<b>T.04.17.02.02 /1</b>	Trasm. Gas in calza acciaio inox Gas Transmission with stainless steel braiding	Standard	CALIFORNIA JACKAL CALIFORNIA SPECIAL	1100 1100	1999-2001 1999-2000	000031175300	
-------------------------	--	----------	---	--------------	------------------------	--------------	--



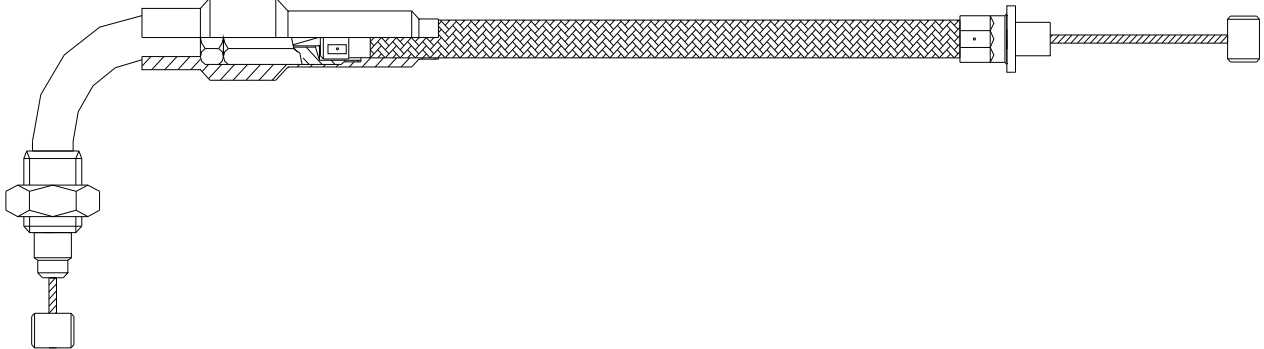
CODICE Item	DESCRIZIONE Description	Lunghezza Lenght	Applicazioni Applications	cc cc	Anno Year	ADATT. RIF. ORIG. Adapt. to Orig.	LISTINO
----------------	----------------------------	---------------------	------------------------------	----------	--------------	--------------------------------------	---------

<b>T.04.17.02.02 /2</b>	Trasm. Gas in calza acciaio inox Gas Transmission with stainless steel braiding	+150mm	CALIFORNIA JACKAL CALIFORNIA SPECIAL	1100 1100	1999-2001 1999-2000	000031175300	
-------------------------	--	--------	---	--------------	------------------------	--------------	--

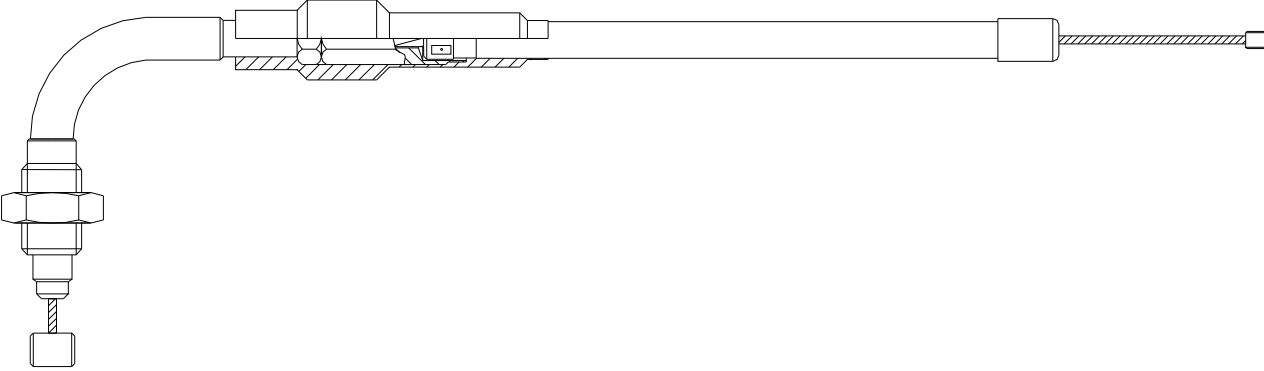




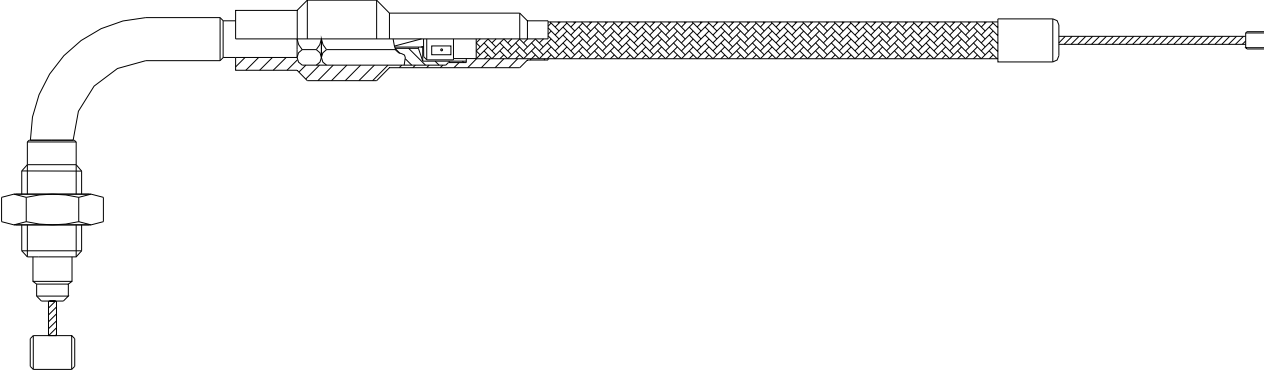
CODICE Item	DESCRIZIONE Description	Lunghezza Lenght	Applicazioni Applications	cc cc	Anno Year	ADATT. RIF. ORIG. Adapt. to Orig.	LISTINO
<b>T.04.17.02.02 /3</b>	Trasm. Gas in calza acciaio inox Gas Transmission with stainless steel braiding	+400mm	CALIFORNIA JACKAL CALIFORNIA SPECIAL	1100 1100	1999-2001 1999-2000	000031175300	



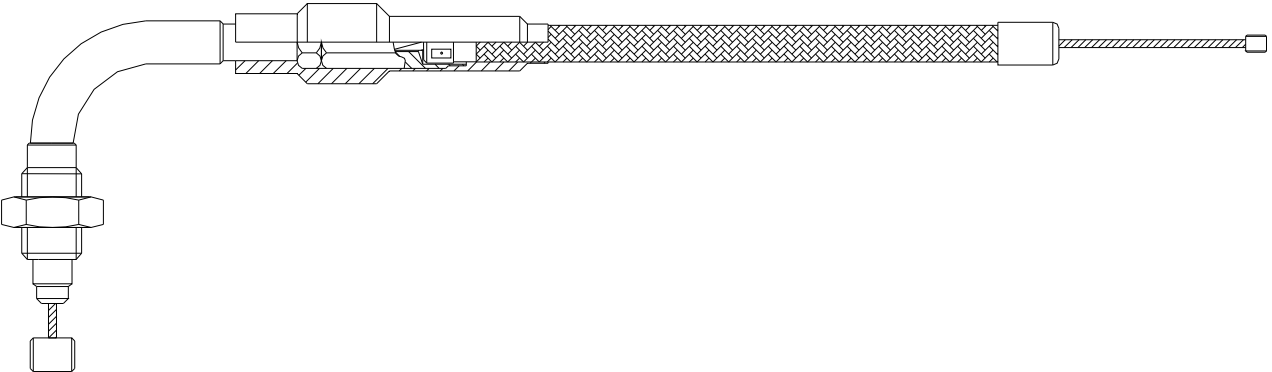
CODICE Item	DESCRIZIONE Description	Lunghezza Lenght	Applicazioni Applications	cc cc	Anno Year	ADATT. RIF. ORIG. Adapt. to Orig.	LISTINO
<b>T.04.17.02.03 /1</b>	Trasmissione Gas Gas Transmission	Standard	NEVADA 350 CLUB NEVADA 350 NUOVO TIPO 750X POLIZIA-PA 2A SERIE NEVADA CLUB V75 PA NUOVO TIPO NEVADA NUOVO TIPO 850 T5 POLIZIA-CC-PA (NC) 850 T5 POLIZIA-CC-PA NC VR36416-4	350 350 750 750 750 750 850 850	1998-1999 1993-1997 1995-2002 1998-2001 1996-2001 1993-1997 1995-2001 1994-1995	000311175650	



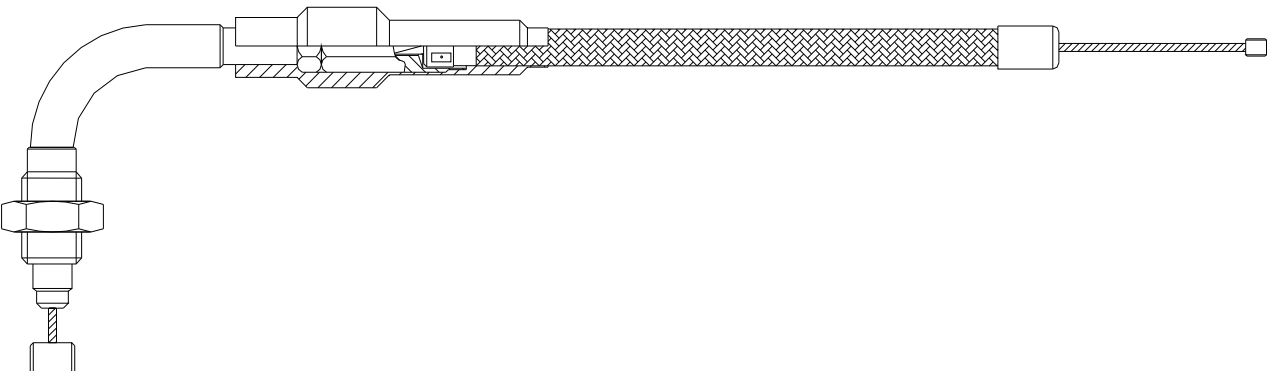
CODICE Item	DESCRIZIONE Description	Lunghezza Lenght	Applicazioni Applications	cc cc	Anno Year	ADATT. RIF. ORIG. Adapt. to Orig.	LISTINO
<b>T.04.17.02.04 /1</b>	Trasm. Gas in calza acciaio inox Gas Transmission with stainless steel braiding	Standard	NEVADA 350 CLUB NEVADA 350 NUOVO TIPO 750X POLIZIA-PA 2A SERIE NEVADA CLUB V75 PA NUOVO TIPO NEVADA NUOVO TIPO 850 T5 POLIZIA-CC-PA (NC) 850 T5 POLIZIA-CC-PA NC VR36416-4	350 350 750 750 750 750 850 850	1998-1999 1993-1997 1995-2002 1998-2001 1996-2001 1993-1997 1995-2001 1994-1995	000311175650	



CODICE Item	DESCRIZIONE Description	Lunghezza Lenght	Applicazioni Applications	cc cc	Anno Year	ADATT. RIF. ORIG. Adapt. to Orig.	LISTINO
<b>T.04.17.02.04 /2</b>	Trasm.Gas in calza acciaio inox Gas Transmission with stainless steel braiding	+150mm	NEVADA 350 CLUB	350	1998-1999	000311175650	
			NEVADA 350 NUOVO TIPO	350	1993-1997		
			750X POLIZIA-PA 2A SERIE	750	1995-2002		
			NEVADA CLUB	750	1998-2001		
			V75 PA NUOVO TIPO	750	1996-2001		
			NEVADA NUOVO TIPO	750	1993-1997		
850 T5 POLIZIA-CC-PA (NC)	850	1995-2001					
			850 T5 POLIZIA-CC-PA NC VR36416-4	850	1994-1995		




CODICE Item	DESCRIZIONE Description	Lunghezza Lenght	Applicazioni Applications	cc cc	Anno Year	ADATT. RIF. ORIG. Adapt. to Orig.	LISTINO
<b>T.04.17.02.04 /3</b>	Trasm.Gas in calza acciaio inox Gas Transmission with stainless steel braiding	+400mm	NEVADA 350 CLUB	350	1998-1999	000311175650	
			NEVADA 350 NUOVO TIPO	350	1993-1997		
			750X POLIZIA-PA 2A SERIE	750	1995-2002		
			NEVADA CLUB	750	1998-2001		
			V75 PA NUOVO TIPO	750	1996-2001		
			NEVADA NUOVO TIPO	750	1993-1997		
850 T5 POLIZIA-CC-PA (NC)	850	1995-2001					
			850 T5 POLIZIA-CC-PA NC VR36416-4	850	1994-1995		

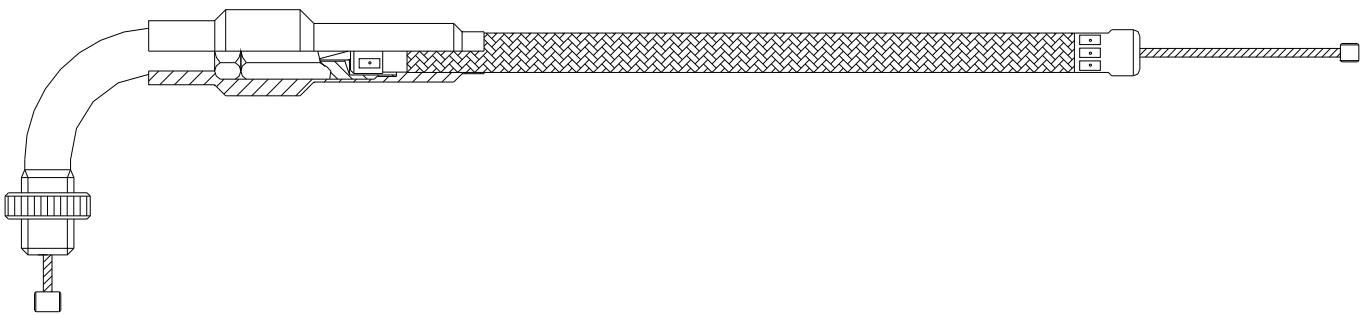


**TRASMISSIONI STARTER**

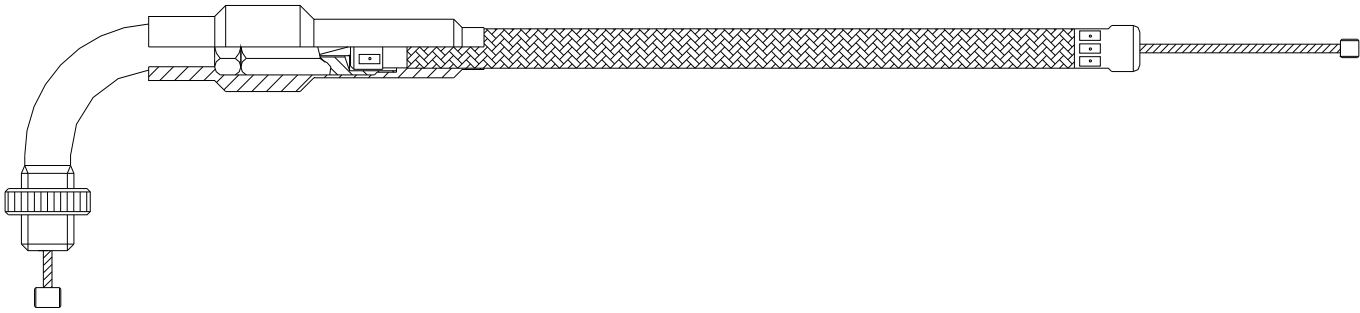
CODICE Item	DESCRIZIONE Description	Lunghezza Lenght	Applicazioni Applications	cc cc	Anno Year	ADATT. RIF. ORIG. Adapt. to Orig.	LISTINO
<b>T.11.17.02.01 /1</b>	Trasm.Starter Starter Transmission	Standard	NEVADA 350 CLUB	350	1998-1999	000311328650	
			NEVADA 350 NUOVO TIPO	350	1993-1997		
			750X POLIZIA-PA 2A SERIE	750	1995-2002		
			NEVADA CLUB	750	1998-2001		
			V75 PA NUOVO TIPO	750	1996-2001		
			NEVADA NUOVO TIPO	750	1993-1997		
			850 T5 POLIZIA-CC-PA (NC)	850	1995-2001		
850 T5 POLIZIA-CC-PA NC VR36416-4	850	1994-1995					



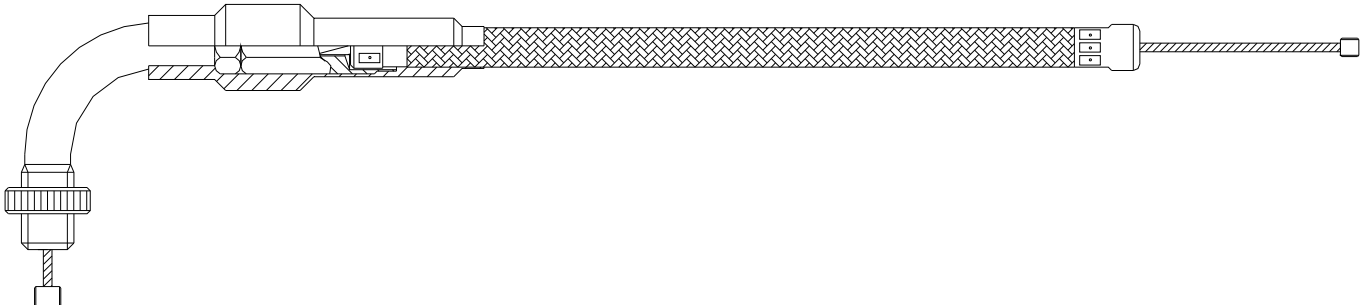
CODICE Item	DESCRIZIONE Description	Lunghezza Lenght	Applicazioni Applications	cc cc	Anno Year	ADATT. RIF. ORIG. Adapt. to Orig.	LISTINO
<b>T.11.17.02.02 /1</b>	Trasm.Starter in calza acciaio inox Starter Trans. with stainless steel braiding	Standard	NEVADA 350 CLUB	350	1998-1999	000311328650	
			NEVADA 350 NUOVO TIPO	350	1993-1997		
			750X POLIZIA-PA 2A SERIE	750	1995-2002		
			NEVADA CLUB	750	1998-2001		
			V75 PA NUOVO TIPO	750	1996-2001		
			NEVADA NUOVO TIPO	750	1993-1997		
			850 T5 POLIZIA-CC-PA (NC)	850	1995-2001		
850 T5 POLIZIA-CC-PA NC VR36416-4	850	1994-1995					




CODICE Item	DESCRIZIONE Description	Lunghezza Lenght	Applicazioni Applications	cc cc	Anno Year	ADATT. RIF. ORIG. Adapt. to Orig.	LISTINO
<b>T.11.17.02.02 /2</b>	Trasm.Starter in calza acciaio inox Starter Trans. with stainless steel braiding	+150mm	NEVADA 350 CLUB	350	1998-1999	000311328650	
			NEVADA 350 NUOVO TIPO	350	1993-1997		
			750X POLIZIA-PA 2A SERIE	750	1995-2002		
			NEVADA CLUB	750	1998-2001		
			V75 PA NUOVO TIPO	750	1996-2001		
			NEVADA NUOVO TIPO	750	1993-1997		
			850 T5 POLIZIA-CC-PA (NC)	850	1995-2001		
850 T5 POLIZIA-CC-PA NC VR36416-4	850	1994-1995					



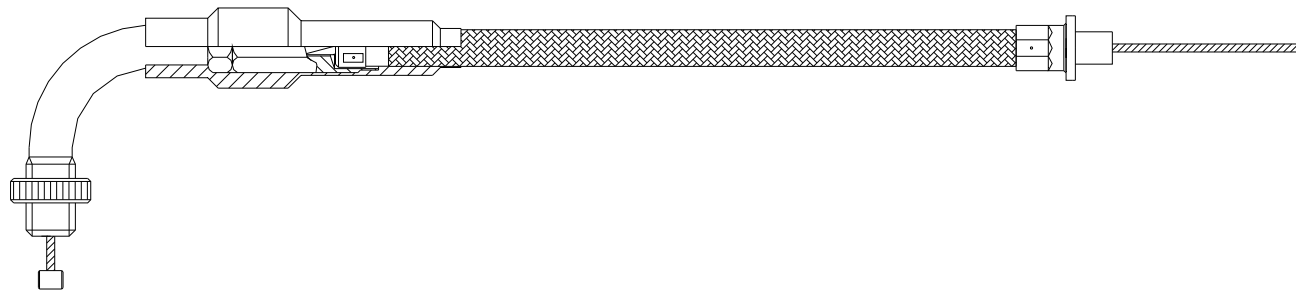
CODICE Item	DESCRIZIONE Description	Lunghezza Lenght	Applicazioni Applications	cc cc	Anno Year	ADATT. RIF. ORIG. Adapt. to Orig.	LISTINO
<b>T.11.17.02.02 /3</b>	Trasm.Starter in calza acciaio inox Starter Trans. with stainless steel braiding	+400mm	NEVADA 350 CLUB	350	1998-1999	000311328650	
			NEVADA 350 NUOVO TIPO	350	1993-1997		
			750X POLIZIA-PA 2A SERIE	750	1995-2002		
			NEVADA CLUB	750	1998-2001		
			V75 PA NUOVO TIPO	750	1996-2001		
			NEVADA NUOVO TIPO	750	1993-1997		
850 T5 POLIZIA-CC-PA (NC)	850	1995-2001					
			850 T5 POLIZIA-CC-PA NC VR36416-4	850	1994-1995		



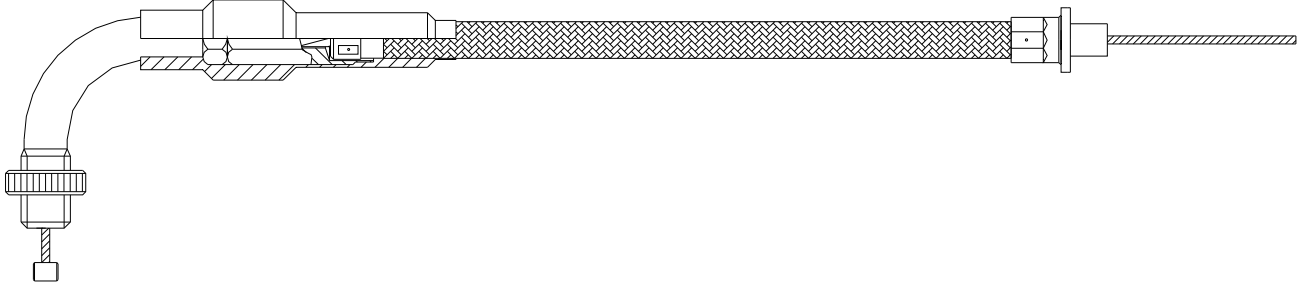
CODICE Item	DESCRIZIONE Description	Lunghezza Lenght	Applicazioni Applications	cc cc	Anno Year	ADATT. RIF. ORIG. Adapt. to Orig.	LISTINO
<b>T.11.17.02.03 /1</b>	Trasm. Starter Starter Transmission	Standard	CALIFORNIA JACKAL	1100	1999-2001	000031328300	
			CALIFORNIA SPECIAL	1100	1999-2000		



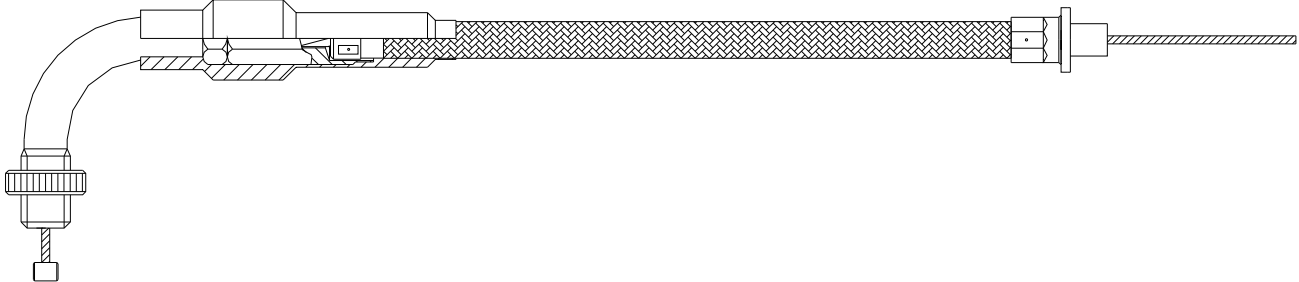
CODICE Item	DESCRIZIONE Description	Lunghezza Lenght	Applicazioni Applications	cc cc	Anno Year	ADATT. RIF. ORIG. Adapt. to Orig.	LISTINO
<b>T.11.17.02.04 /1</b>	Trasm. Starter in calza acciaio inox Starter Trans. with stainless steel braiding	Standard	CALIFORNIA JACKAL	1100	1999-2001	000031328300	
			CALIFORNIA SPECIAL	1100	1999-2000		



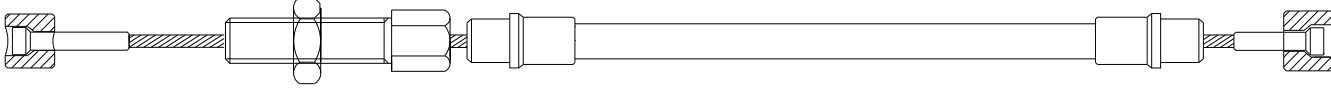
CODICE Item	DESCRIZIONE Description	Lunghezza Lenght	Applicazioni Applications	cc cc	Anno Year	ADATT. RIF. ORIG. Adapt. to Orig.	LISTINO
<b>T.11.17.02.04 /2</b>	Trasm. Starter in calza acciaio inox	+150mm	CALIFORNIA JACKAL	1100	1999-2001	000031328300	
	Starter Trans. with stainless steel braiding		CALIFORNIA SPECIAL	1100	1999-2000		



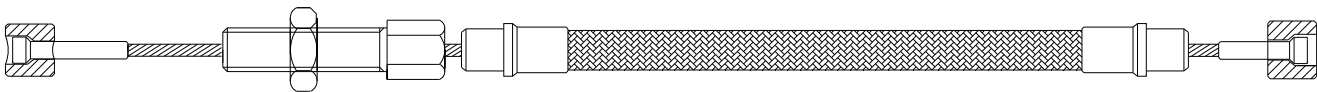
CODICE Item	DESCRIZIONE Description	Lunghezza Lenght	Applicazioni Applications	cc cc	Anno Year	ADATT. RIF. ORIG. Adapt. to Orig.	LISTINO
<b>T.11.17.02.04 /3</b>	Trasm. Starter in calza acciaio inox	+400mm	CALIFORNIA JACKAL	1100	1999-2001	000031328300	
	Starter Trans. with stainless steel braiding		CALIFORNIA SPECIAL	1100	1999-2000		


**TRASMISSIONI FRIZIONE**


CODICE Item	DESCRIZIONE Description	Lunghezza Lenght	Applicazioni Applications	cc cc	Anno Year	ADATT. RIF. ORIG. Adapt. to Orig.	LISTINO
<b>T.13.17.02.01 /1</b>	Trasm. Frizione	Standard	CALIFORNIA JACKAL	1100	1999-2001	000030930300	
	Clutch Transmission		CALIFORNIA SPECIAL	1100	1999-2000		



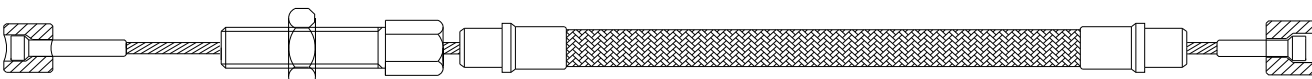
CODICE Item	DESCRIZIONE Description	Lunghezza Lenght	Applicazioni Applications	cc cc	Anno Year	ADATT. RIF. ORIG. Adapt. to Orig.	LISTINO
<b>T.13.17.02.02 /1</b>	Trasm. Frizione in calza acciaio inox	Standard	CALIFORNIA JACKAL	1100	1999-2001	000030930300	
	Clutch Trans. with stainless steel braiding		CALIFORNIA SPECIAL	1100	1999-2000		



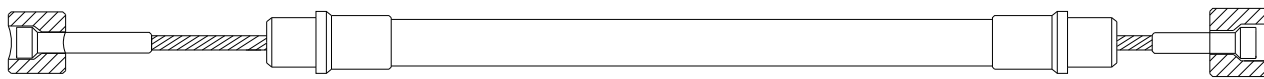
CODICE Item	DESCRIZIONE Description	Lunghezza Lenght	Applicazioni Applications	cc cc	Anno Year	ADATT. RIF. ORIG. Adapt. to Orig.	LISTINO
<b>T.13.17.02.02 /2</b>	Trasm. Frizione in calza acciaio inox Clutch Trans. with stainless steel braiding	+150mm	CALIFORNIA JACKAL	1100	1999-2001	000030930300	
			CALIFORNIA SPECIAL	1100	1999-2000		



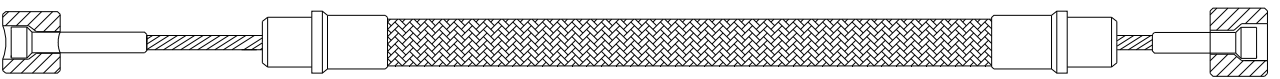
CODICE Item	DESCRIZIONE Description	Lunghezza Lenght	Applicazioni Applications	cc cc	Anno Year	ADATT. RIF. ORIG. Adapt. to Orig.	LISTINO
<b>T.13.17.02.02 /3</b>	Trasm. Frizione in calza acciaio inox Clutch Trans. with stainless steel braiding	+400mm	CALIFORNIA JACKAL	1100	1999-2001	000030930300	
			CALIFORNIA SPECIAL	1100	1999-2000		



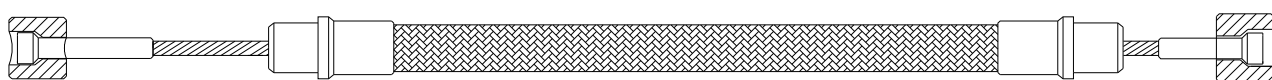
CODICE Item	DESCRIZIONE Description	Lunghezza Lenght	Applicazioni Applications	cc cc	Anno Year	ADATT. RIF. ORIG. Adapt. to Orig.	LISTINO
<b>T.13.17.02.03 /1</b>	Trasm. Frizione Clutch Transmission	Standard	NEVADA 350 CLUB	350	1998-1999	000310930650	
			NEVADA 350 NUOVO TIPO	350	1993-1997		
			NEVADA CLUB	750	1998-2001		
			NEVADA NUOVO TIPO	750	1993-1997		



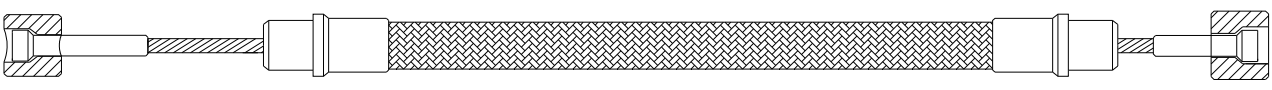
CODICE Item	DESCRIZIONE Description	Lunghezza Lenght	Applicazioni Applications	cc cc	Anno Year	ADATT. RIF. ORIG. Adapt. to Orig.	LISTINO
<b>T.13.17.02.04 /1</b>	Trasm. Frizione in calza acciaio inox Clutch Trans. with stainless steel braiding	Standard	NEVADA 350 CLUB	350	1998-1999	000310930650	
			NEVADA 350 NUOVO TIPO	350	1993-1997		
			NEVADA CLUB	750	1998-2001		
			NEVADA NUOVO TIPO	750	1993-1997		



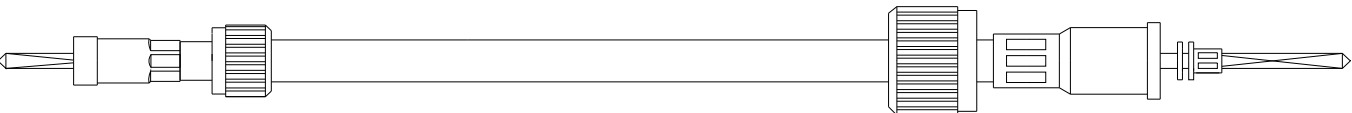
CODICE Item	DESCRIZIONE Description	Lunghezza Lenght	Applicazioni Applications	cc cc	Anno Year	ADATT. RIF. ORIG. Adapt. to Orig.	LISTINO
<b>T.13.17.02.04 /2</b>	Trasm. Frizione in calza acciaio inox Clutch Trans. with stainless steel braiding	+150mm	NEVADA 350 CLUB	350	1998-1999	000310930650	
			NEVADA 350 NUOVO TIPO	350	1993-1997		
			NEVADA CLUB	750	1998-2001		
			NEVADA NUOVO TIPO	750	1993-1997		



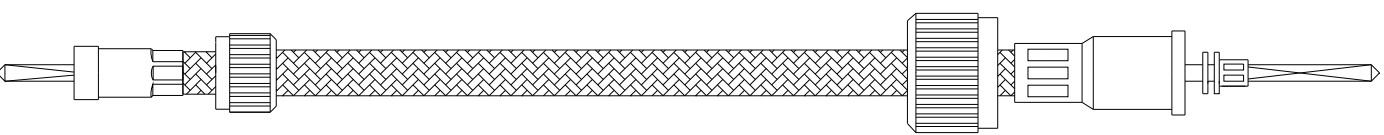
CODICE Item	DESCRIZIONE Description	Lunghezza Lenght	Applicazioni Applications	cc cc	Anno Year	ADATT. RIF. ORIG. Adapt. to Orig.	LISTINO
<b>T.13.17.02.04 /3</b>	Trasm. Frizione in calza acciaio inox Clutch Trans. with stainless steel braiding	+400mm	NEVADA 350 CLUB NEVADA 350 NUOVO TIPO NEVADA CLUB NEVADA NUOVO TIPO	350 350 750 750	1998-1999 1993-1997 1998-2001 1993-1997	000310930650	


**TRASMISSIONI TACHIMETRO**

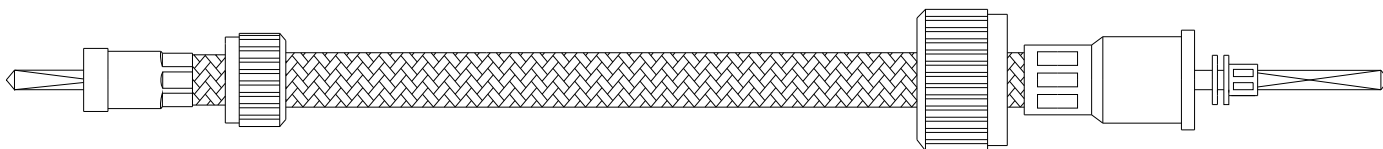
CODICE Item	DESCRIZIONE Description	Lunghezza Lenght	Applicazioni Applications	cc cc	Anno Year	ADATT. RIF. ORIG. Adapt. to Orig.	LISTINO
<b>T.18.17.02.01 /1</b>	Trasmissione Conta Km Speedometer Transmission	Standard	DAYTONA RS V10 CENTAURO SPORT 1100 CARBURATORI SPORT 1100 INIEZIONE CALIFORNIA EV(V11EV USA) SPORT CORSA CALIFORNIA SPECIAL CALIFORNIA JACKAL CALIFORNIA EV CALIFORNIA SPORT CALIFORNIA STONE CALIFORNIA STONE METAL	1000 1000 1100 1100 1100 1100 1100 1100 1100 1100 1100 1100	1997-1998 1997-1999 1994-1996 1996-1999 1997-2000 1998-1999 1999-2000 1999-2001 2001-2002 2001-2002 2001-2002 2002-2003	000017604000	



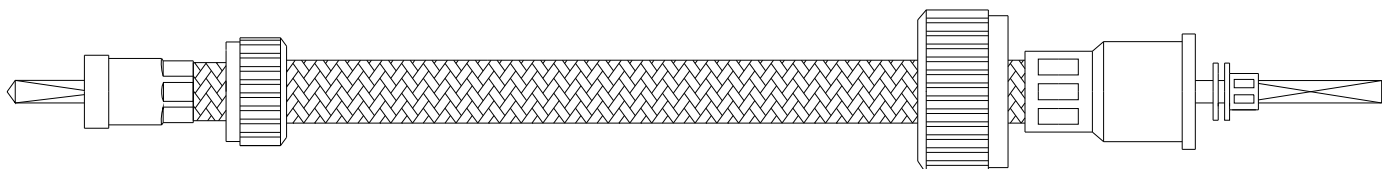
CODICE Item	DESCRIZIONE Description	Lunghezza Lenght	Applicazioni Applications	cc cc	Anno Year	ADATT. RIF. ORIG. Adapt. to Orig.	LISTINO
<b>T.18.17.02.02 /1</b>	Trasm. ContaKm in calza acciaio inox Speedometer Trans. with stainless steel braiding	Standard	DAYTONA RS V10 CENTAURO SPORT 1100 CARBURATORI SPORT 1100 INIEZIONE CALIFORNIA EV(V11EV USA) SPORT CORSA CALIFORNIA SPECIAL CALIFORNIA JACKAL CALIFORNIA EV CALIFORNIA SPORT CALIFORNIA STONE CALIFORNIA STONE METAL	1000 1000 1100 1100 1100 1100 1100 1100 1100 1100 1100 1100	1997-1998 1997-1999 1994-1996 1996-1999 1997-2000 1998-1999 1999-2000 1999-2001 2001-2002 2001-2002 2001-2002 2002-2003	000017604000	



CODICE Item	DESCRIZIONE Description	Lunghezza Lenght	Applicazioni Applications	cc cc	Anno Year	ADATT. RIF. ORIG. Adapt. to Orig.	LISTINO
T.18.17.02.02 /2	Trasm. ContaKm in calza acciaio inox Speedometer Trans. with stainless steel braiding	+150mm	DAYTONA RS	1000	1997-1998	000017604000	
			V10 CENTAURO	1000	1997-1999		
			SPORT 1100 CARBURATORI	1100	1994-1996		
			SPORT 1100 INIEZIONE	1100	1996-1999		
			CALIFORNIA EV(V11EV USA)	1100	1997-2000		
			SPORT CORSA	1100	1998-1999		
			CALIFORNIA SPECIAL	1100	1999-2000		
			CALIFORNIA JACKAL	1100	1999-2001		
			CALIFORNIA EV	1100	2001-2002		
			CALIFORNIA SPORT	1100	2001-2002		
			CALIFORNIA STONE	1100	2001-2002		
CALIFORNIA STONE METAL	1100	2002-2003					

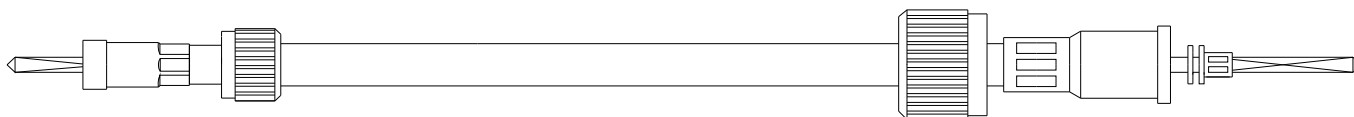


CODICE Item	DESCRIZIONE Description	Lunghezza Lenght	Applicazioni Applications	cc cc	Anno Year	ADATT. RIF. ORIG. Adapt. to Orig.	LISTINO
T.18.17.02.02 /3	Trasm. ContaKm in calza acciaio inox Speedometer Trans. with stainless steel braiding	+400mm	DAYTONA RS	1000	1997-1998	000017604000	
			V10 CENTAURO	1000	1997-1999		
			SPORT 1100 CARBURATORI	1100	1994-1996		
			SPORT 1100 INIEZIONE	1100	1996-1999		
			CALIFORNIA EV(V11EV USA)	1100	1997-2000		
			SPORT CORSA	1100	1998-1999		
			CALIFORNIA SPECIAL	1100	1999-2000		
			CALIFORNIA JACKAL	1100	1999-2001		
			CALIFORNIA EV	1100	2001-2002		
			CALIFORNIA SPORT	1100	2001-2002		
			CALIFORNIA STONE	1100	2001-2002		
CALIFORNIA STONE METAL	1100	2002-2003					

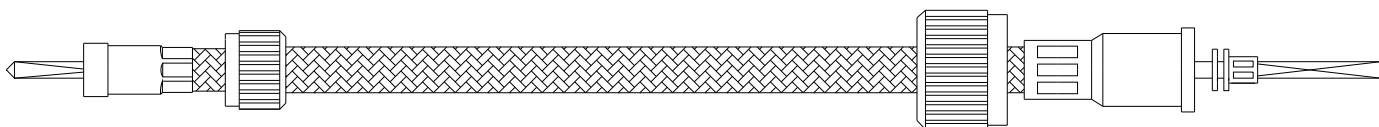




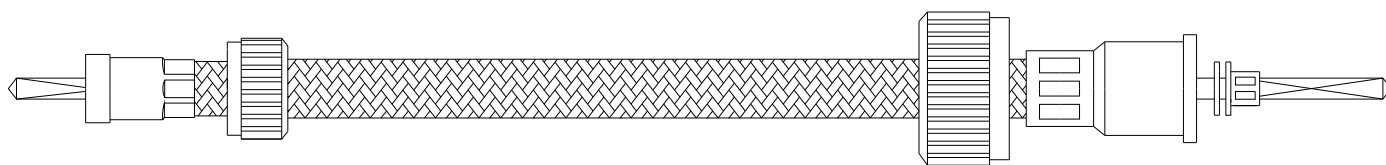
CODICE Item	DESCRIZIONE Description	Lunghezza Lenght	Applicazioni Applications	cc cc	Anno Year	ADATT. RIF. ORIG. Adapt. to Orig.	LISTINO
T.18.17.02.03 /1	Trasmissione Conta Km Speedometer Transmission	Standard	NEVADA 350 CLUB	350	1998-1999	000277604100	
			NEVADA 350 NUOVO TIPO	350	1993-1997		
			NEVADA 350 VECCHIO TIPO	350	1992-1993		
			NTX	350	1987-1990		
			V35 CARABINIERI-PA	350	1990-1991		
			V35 CARABINIERI-PA	350	1992-2001		
			V35 FLORIDA	350	1986-1990		
			V35 III	350	1985-1987		
			V50 PA	500	1992-2001		
			65 GT	600	1987-1989		
			NTX	650	1987-1990		
			V65 FLORIDA	650	1986-1992		
			750 SP	750	1990-1992		
			750 X POLIZIA-PA 1A SERIE	750	1992-1994		
			750 X POLIZIA-PA 2A SERIE	750	1995-2002		
			NEVADA CLUB	750	1998-2001		
			NEVADA NUOVO TIPO	750	1993-1997		
NEVADA VECCHIO TIPO	750	1991-1993					
STRADA	750	1993-1995					
V75 PA NUOVO TIPO	750	1996-2001					
V75 PA VECCHIO TIPO	750	1992-1996					



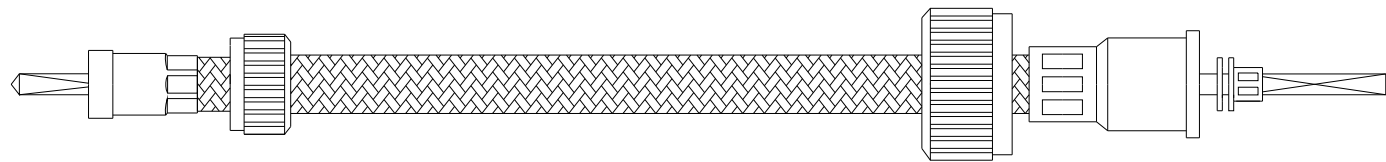
CODICE Item	DESCRIZIONE Description	Lunghezza Lenght	Applicazioni Applications	cc cc	Anno Year	ADATT. RIF. ORIG. Adapt. to Orig.	LISTINO
T.18.17.02.04 /1	Trasm. ContaKm in calza acciaio inox Speedometer Trans. with stainless steel braiding	Standard	NEVADA 350 CLUB	350	1998-1999	000277604100	
			NEVADA 350 NUOVO TIPO	350	1993-1997		
			NEVADA 350 VECCHIO TIPO	350	1992-1993		
			NTX	350	1987-1990		
			V35 CARABINIERI-PA	350	1990-1991		
			V35 CARABINIERI-PA	350	1992-2001		
			V35 FLORIDA	350	1986-1990		
			V35 III	350	1985-1987		
			V50 PA	500	1992-2001		
			65 GT	600	1987-1989		
			NTX	650	1987-1990		
			V65 FLORIDA	650	1986-1992		
			750 SP	750	1990-1992		
			750 X POLIZIA-PA 1A SERIE	750	1992-1994		
			750 X POLIZIA-PA 2A SERIE	750	1995-2002		
			NEVADA CLUB	750	1998-2001		
			NEVADA NUOVO TIPO	750	1993-1997		
NEVADA VECCHIO TIPO	750	1991-1993					
STRADA	750	1993-1995					
V75 PA NUOVO TIPO	750	1996-2001					
V75 PA VECCHIO TIPO	750	1992-1996					



CODICE Item	DESCRIZIONE Description	Lunghezza Lenght	Applicazioni Applications	cc cc	Anno Year	ADATT. RIF. ORIG. Adapt. to Orig.	LISTINO
T.18.17.02.04 /2	Trasmissione Tachimetro in Calza Acciaio Inox.  Speedometer Transmission With Stainless Steel Braiding	+150 mm	NEVADA 350 CLUB	350	1998-1999	000277604100	
			NEVADA 350 NUOVO TIPO	350	1993-1997		
			NEVADA 350 VECCHIO TIPO	350	1992-1993		
			NTX	350	1987-1990		
			V35 CARABINIERI-PA	350	1990-1991		
			V35 CARABINIERI-PA	350	1992-2001		
			V35 FLORIDA	350	1986-1990		
			V35 III	350	1985-1987		
			V50 PA	500	1992-2001		
			65 GT	600	1987-1989		
			NTX	650	1987-1990		
			V65 FLORIDA	650	1986-1992		
			750 SP	750	1990-1992		
			750 X POLIZIA-PA 1A SERIE	750	1992-1994		
			750 X POLIZIA-PA 2A SERIE	750	1995-2002		
			NEVADA CLUB	750	1998-2001		
			NEVADA NUOVO TIPO	750	1993-1997		
NEVADA VECCHIO TIPO	750	1991-1993					
STRADA	750	1993-1995					
V75 PA NUOVO TIPO	750	1996-2001					
V75 PA VECCHIO TIPO	750	1992-1996					

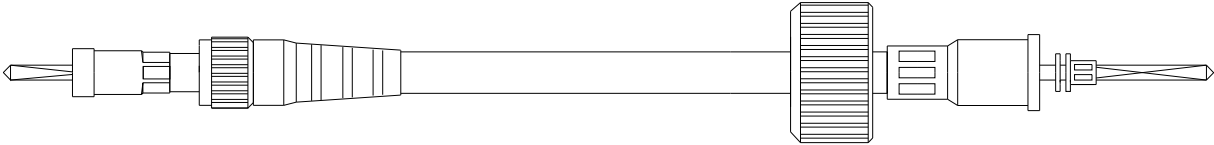


CODICE Item	DESCRIZIONE Description	Lunghezza Lenght	Applicazioni Applications	cc cc	Anno Year	ADATT. RIF. ORIG. Adapt. to Orig.	LISTINO
T.18.17.02.04 /3	Trasm. ContaKm in calza acciaio inox  Speedometer Trans. with stainless steel braiding	+400mm	NEVADA 350 CLUB	350	1998-1999	000277604100	
			NEVADA 350 NUOVO TIPO	350	1993-1997		
			NEVADA 350 VECCHIO TIPO	350	1992-1993		
			NTX	350	1987-1990		
			V35 CARABINIERI-PA	350	1990-1991		
			V35 CARABINIERI-PA	350	1992-2001		
			V35 FLORIDA	350	1986-1990		
			V35 III	350	1985-1987		
			V50 PA	500	1992-2001		
			65 GT	600	1987-1989		
			NTX	650	1987-1990		
			V65 FLORIDA	650	1986-1992		
			750 SP	750	1990-1992		
			750 X POLIZIA-PA 1A SERIE	750	1992-1994		
			750 X POLIZIA-PA 2A SERIE	750	1995-2002		
			NEVADA CLUB	750	1998-2001		
			NEVADA NUOVO TIPO	750	1993-1997		
NEVADA VECCHIO TIPO	750	1991-1993					
STRADA	750	1993-1995					
V75 PA NUOVO TIPO	750	1996-2001					
V75 PA VECCHIO TIPO	750	1992-1996					

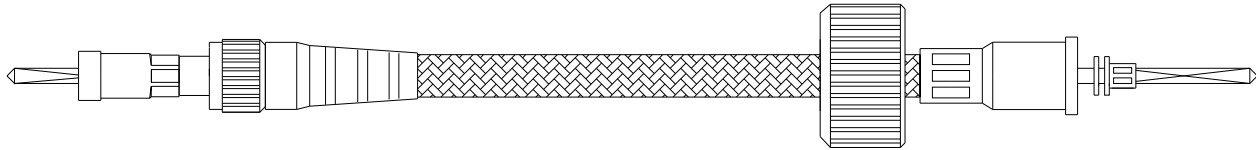


**TRASMISSIONI CONTA GIRI**

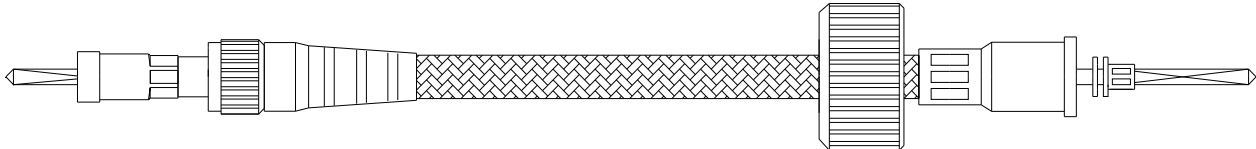
CODICE Item	DESCRIZIONE Description	Lunghezza Lenght	Applicazioni Applications	cc cc	Anno Year	ADATT. RIF. ORIG. Adapt. to Orig.	LISTINO
<b>T.19.17.02.01 /1</b>	Trasmissione Conta Giri Tachometer Transmission	Standard	NEVADA 350 CLUB	350	1998-1999	000237681100	
			NEVADA 350 NUOVO TIPO	350	1993-1997		
			NEVADA 350 VECCHIO TIPO	350	1992-1993		
			65 GT	650	1987-1989		
			V65 FLORIDA	650	1986-1992		
			NEVADA CLUB	750	1998-2001		
			NEVADA NUOVO TIPO	750	1993-1997		
			NEVADA VECCHIO TIPO	750	1991-1993		
			STRADA	750	1993-1995		
			STRADA	1000	1993-1994		



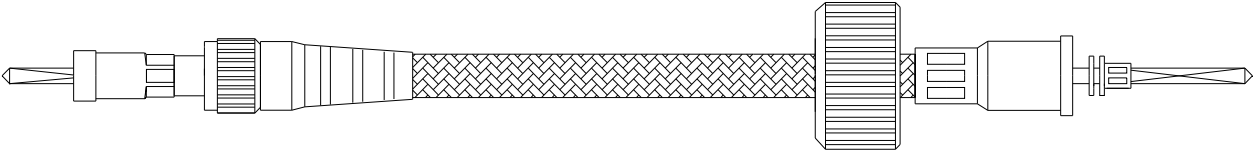
CODICE Item	DESCRIZIONE Description	Lunghezza Lenght	Applicazioni Applications	cc cc	Anno Year	ADATT. RIF. ORIG. Adapt. to Orig.	LISTINO
<b>T.19.17.02.02 /1</b>	Trasm. Conta Giri in calza acciaio inox Tachometer Trans. with stainless steel braiding	Standard	NEVADA 350 CLUB	350	1998-1999	000237681100	
			NEVADA 350 NUOVO TIPO	350	1993-1997		
			NEVADA 350 VECCHIO TIPO	350	1992-1993		
			65 GT	650	1987-1989		
			V65 FLORIDA	650	1986-1992		
			NEVADA CLUB	750	1998-2001		
			NEVADA NUOVO TIPO	750	1993-1997		
			NEVADA VECCHIO TIPO	750	1991-1993		
			STRADA	750	1993-1995		
			STRADA	1000	1993-1994		



CODICE Item	DESCRIZIONE Description	Lunghezza Lenght	Applicazioni Applications	cc cc	Anno Year	ADATT. RIF. ORIG. Adapt. to Orig.	LISTINO
<b>T.19.17.02.02 /2</b>	Trasm. Conta Giri in calza acciaio inox Tachometer Trans. with stainless steel braiding	+150mm	NEVADA 350 CLUB	350	1998-1999	000237681100	
			NEVADA 350 NUOVO TIPO	350	1993-1997		
			NEVADA 350 VECCHIO TIPO	350	1992-1993		
			65 GT	650	1987-1989		
			V65 FLORIDA	650	1986-1992		
			NEVADA CLUB	750	1998-2001		
			NEVADA NUOVO TIPO	750	1993-1997		
			NEVADA VECCHIO TIPO	750	1991-1993		
			STRADA	750	1993-1995		
			STRADA	1000	1993-1994		



CODICE Item	DESCRIZIONE Description	Lunghezza Lenght	Applicazioni Applications	cc cc	Anno Year	ADATT. RIF. ORIG. Adapt. to Orig.	LISTINO
<b>T.19.17.02.02 /3</b>	Trasm. Conta Giri in calza acciaio inox Tachometer Trans. with stainless steel braiding	+400mm	NEVADA 350 CLUB	350	1998-1999	000237681100	
			NEVADA 350 NUOVO TIPO	350	1993-1997		
			NEVADA 350 VECCHIO TIPO	350	1992-1993		
			65 GT	650	1987-1989		
			V65 FLORIDA	650	1986-1992		
			NEVADA CLUB	750	1998-2001		
			NEVADA NUOVO TIPO	750	1993-1997		
			NEVADA VECCHIO TIPO	750	1991-1993		
			STRADA	750	1993-1995		
STRADA	1000	1993-1994					

# PEUGEOT


---

## CATALOGO TRASMISSIONI MOTOCICLO E SCOOTER :


PEUGEOT

## TRASMISSIONI FRENO POSTERIORE

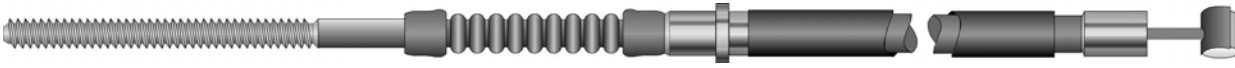
CODICE Item	DESCRIZIONE Description	Lunghezza Lenght	Applicazioni Applications	cc cc	Anno Year	ADATT. RIF. ORIG. Adapt. to Orig.	LISTINO
T.01.19.01.01 /1	Trasm. Freno Posteriore Rear brake Transmission	Standard	SC METROPOLIS LM-SXLM	50	1991-1991	705219	



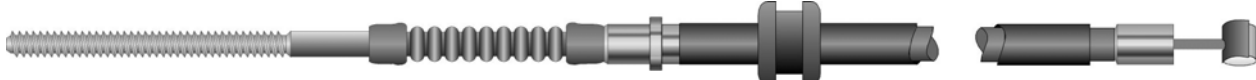
CODICE Item	DESCRIZIONE Description	Lunghezza Lenght	Applicazioni Applications	cc cc	Anno Year	ADATT. RIF. ORIG. Adapt. to Orig.	LISTINO
T.01.19.01.02 /1	Trasm. Freno Posteriore Rear brake Transmission	Standard	SV L SV GEO SV GEO	100 125 50	1998-1998 1991-1995 1991-1995	724328	




CODICE Item	DESCRIZIONE Description	Lunghezza Lenght	Applicazioni Applications	cc cc	Anno Year	ADATT. RIF. ORIG. Adapt. to Orig.	LISTINO
T.01.19.01.03 /1	Trasm. Freno Posteriore Rear brake Transmission	Standard	ZENITH N ZENITH LN-LS ZENITH L	50 50 50	1997-1998 1997-1998 1994-1996	730015	




CODICE Item	DESCRIZIONE Description	Lunghezza Lenght	Applicazioni Applications	cc cc	Anno Year	ADATT. RIF. ORIG. Adapt. to Orig.	LISTINO
T.01.19.01.03 /2	Trasm. Freno Posteriore Rear brake Transmission	Standard	SQUAB SPEEDAKE BUXY	50 50 50	1995-1997 1995-1997 1994-1997	730828	




CODICE Item	DESCRIZIONE Description	Lunghezza Lenght	Applicazioni Applications	cc cc	Anno Year	ADATT. RIF. ORIG. Adapt. to Orig.	LISTINO
T.01.19.01.04 /1	Trasm. Freno Posteriore Rear brake Transmission	Standard	FOX	50	1994-1998	728232+728412	




CODICE Item	DESCRIZIONE Description	Lunghezza Lenght	Applicazioni Applications	cc cc	Anno Year	ADATT. RIF. ORIG. Adapt. to Orig.	LISTINO
T.01.19.01.04/2	Trasm. Freno Posteriore Rear brake Transmission	Standard	PEUGEOT generico	50	1999-2000	732049	




CODICE Item	DESCRIZIONE Description	Lunghezza Lenght	Applicazioni Applications	cc cc	Anno Year	ADATT. RIF. ORIG. Adapt. to Orig.	LISTINO
T.01.19.01.05 /1	Trasm. Freno Posteriore Rear brake Transmission	Standard	X-FGHT	50	2000-2000	739589	
			VIVACITY VSX-XR	50	2002-2004		
			TRK2 WRC	50	2004-2006		
			TREKKER	100	1998-1998		
			TREKKER	50	1998-2000		
			SPEEDFIGHT ARIA CATALITICO	50	1999-1999		
			SPEEDFIGHT ARIA	50	1997-1998		
			SPEEDFIGHT ACQUA	50	1997-1998		
			SPEEDFIGHT 2 LC 307WRC/S.	50	2005-2006		
			SPEEDFIGHT 2 ARIA	50	2005-2006		
			METAL-X	50	2002-2002		
VIVACITY CATALITICO	50	1999-2002	736927				
VIVACITY	100	1999-2002					
VIVACITY	50	1999-1999					



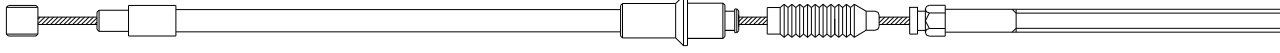
CODICE Item	DESCRIZIONE Description	Lunghezza Lenght	Applicazioni Applications	cc cc	Anno Year	ADATT. RIF. ORIG. Adapt. to Orig.	LISTINO
T.01.19.01.06 /1	Trasm. Freno Posteriore Rear brake Transmission	Standard	ELYSEO	100	1999-2001	741702	
			ELYSEO	50	1999-1999		



CODICE Item	DESCRIZIONE Description	Lunghezza Lenght	Applicazioni Applications	cc cc	Anno Year	ADATT. RIF. ORIG. Adapt. to Orig.	LISTINO
T.01.19.01.07/1	Trasmissione Freno Posteriore Rear Brake Transmission	Standard	LUDIX 10SP BLASTER	50	2005-2006	763850	
			LUDIX 14 ELEGANT	50	2004-2004		
			LUDIX 10 TREND - SNAKE	50	2004-2004		





CODICE Item	DESCRIZIONE Description	Lunghezza Lenght	Applicazioni Applications	cc cc	Anno Year	ADATT. RIF. ORIG. Adapt. to Orig.	LISTINO
T.01.19.01.08/1	Trasmissione Freno Posteriore Rear Brake Transmission	Standard	LUDIX 10 ONE	50	2004-2004	764612	
			LUDIX 14 CLASSIC	50	2004-2004		




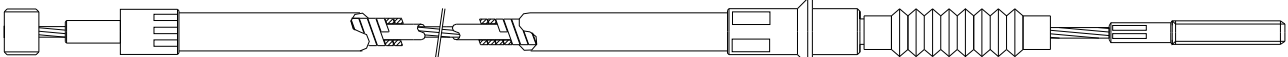
### TRASMISSIONI FRENO ANTERIORE

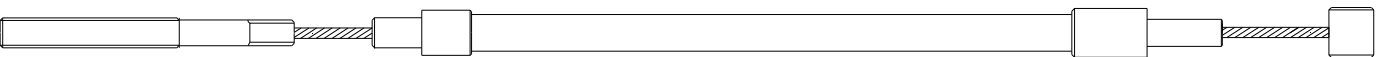
CODICE Item	DESCRIZIONE Description	Lunghezza Lenght	Applicazioni Applications	cc cc	Anno Year	ADATT. RIF. ORIG. Adapt. to Orig.	LISTINO
T.02.19.01.01 /1	Trasmissione Freno Anteriore Front Brake Transmission	Standard	SC METROPOLIS LM-SXLM	50	1991-1991	705218	




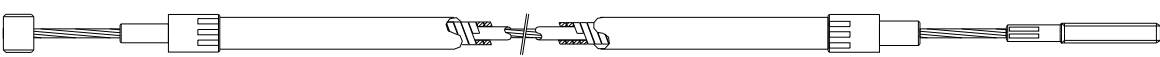
CODICE Item	DESCRIZIONE Description	Lunghezza Lenght	Applicazioni Applications	cc cc	Anno Year	ADATT. RIF. ORIG. Adapt. to Orig.	LISTINO
T.02.19.01.02 /1	Trasmissione Freno Anteriore Front Brake Transmission	Standard	SV GEO	50	1991-1995	727357	
							

CODICE Item	DESCRIZIONE Description	Lunghezza Lenght	Applicazioni Applications	cc cc	Anno Year	ADATT. RIF. ORIG. Adapt. to Orig.	LISTINO
T.02.19.01.03 /1	Trasmissione Freno Anteriore Front brake Transmission	Standard	FOX	50	1994-1998	728231	
							

CODICE Item	DESCRIZIONE Description	Lunghezza Lenght	Applicazioni Applications	cc cc	Anno Year	ADATT. RIF. ORIG. Adapt. to Orig.	LISTINO
T.02.19.01.04 /1	Trasmissione Freno Anteriore Front Brake Transmission	Standard	ZENITH N	50	1997-1998	730016	
							

CODICE Item	DESCRIZIONE Description	Lunghezza Lenght	Applicazioni Applications	cc cc	Anno Year	ADATT. RIF. ORIG. Adapt. to Orig.	LISTINO
T.02.19.01.05 /1	Trasmissione Freno Anteriore Front Brake Transmission	Standard	FOX	50	1994-1998	738941	
							

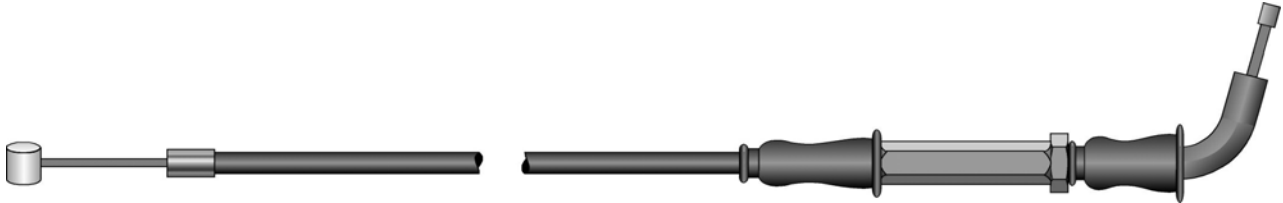
CODICE Item	DESCRIZIONE Description	Lunghezza Lenght	Applicazioni Applications	cc cc	Anno Year	ADATT. RIF. ORIG. Adapt. to Orig.	LISTINO
T.02.19.01.05 /2	Trasmissione Freno Anteriore Front Brake Transmission	Standard	FOX	50	1994-1998	728411	
							

CODICE Item	DESCRIZIONE Description	Lunghezza Lenght	Applicazioni Application	cc cc	Anno Year	ADATT. RIF. ORIG. Adapt. to Orig.	LISTINO
T.02.19.01.06/2	Trasmissione Freno ant Front Brake Transmission	Standard	Fox	50	1999-2000	738943	
							




## TRASMISSIONI GAS

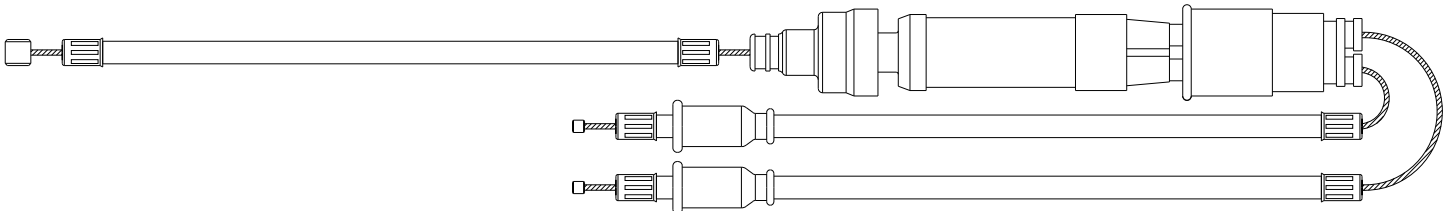
CODICE Item	DESCRIZIONE Description	Lunghezza Lenght	Applicazioni Application	cc cc	Anno Year	ADATT. RIF. ORIG. Adapt. to Orig.	LISTINO
T.04.19.01.01 /1	Trasmissione Gas Gas Transmission	Standard	FOX	50	1994-1998	728234	



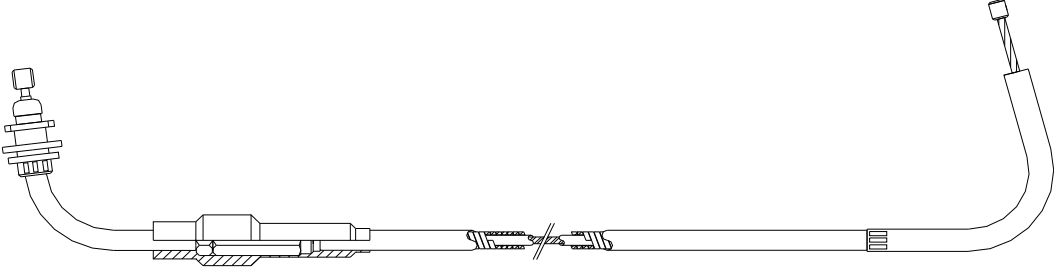
CODICE Item	DESCRIZIONE Description	Lunghezza Lenght	Applicazioni Application	cc cc	Anno Year	ADATT. RIF. ORIG. Adapt. to Orig.	LISTINO
T.04.19.01.02 /1	Trasmissione Gas Gas Transmission	Standard	VIVACITY VSX-XR VIVACITY CATALITICO VIVACITY	50 50 50	2002-2004 1999-2002 1999-1999	740996	



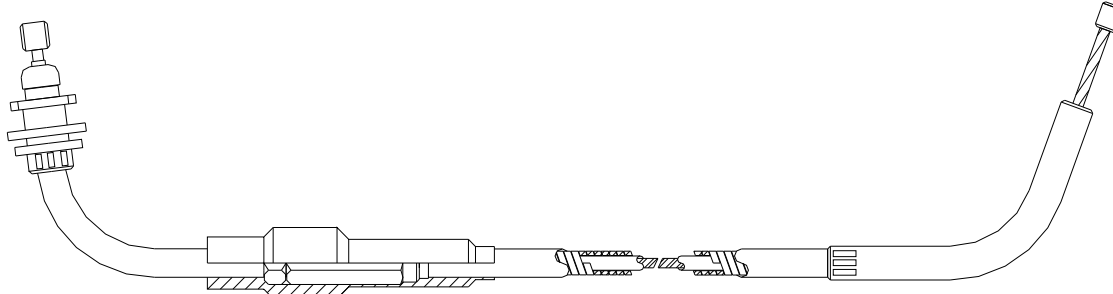
CODICE Item	DESCRIZIONE Description	Lunghezza Lenght	Applicazioni Applications	cc cc	Anno Year	ADATT. RIF. ORIG. Adapt. to Orig.	LISTINO
T.04.19.01.03 /1	Trasmissione Gas Gas Transmission	Standard	XPS SM XPS T	50 50	2003-2004 2003-2004	756831	




CODICE Item	DESCRIZIONE Description	Lunghezza Lenght	Applicazioni Application	cc cc	Anno Year	ADATT. RIF. ORIG. Adapt. to Orig.	LISTINO
T.04.19.01.04/1	Trasmissione Gas Gas Transmission	Standard	SPEEDFIGHT 2 ARIA SPEEDFIGHT 2 LC 307WRC/SILVERS SPEEDFIGHT ARIA CATALITICO X-FIGHT X - RACE	50 50 50 50 50	2005-2006 2005-2006 1999-1999 2000-2000 2003-2003	740501	



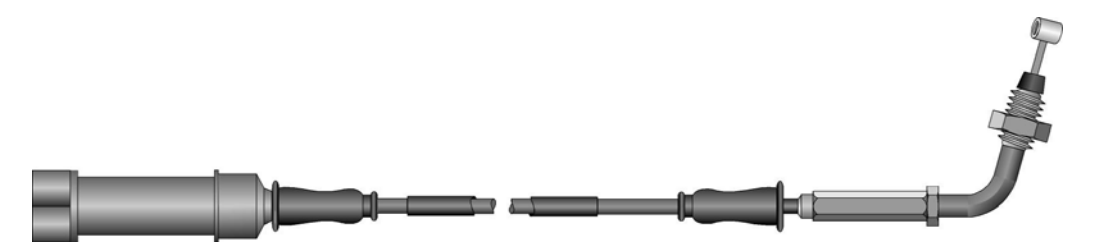
CODICE Item	DESCRIZIONE Description	Lunghezza Lenght	Applicazioni Applications	cc cc	Anno Year	ADATT. RIF. ORIG. Adapt. to Orig.	LISTINO
<b>T.04.19.01.05/1</b>	Trasmissione Gas Gas Transmission	Standard	LUDIX 10SP BLASTER	50	2005-2006	767954	


**TRASMISSIONI GAS DA COMANDO A SDOPPIATORE**


CODICE Item	DESCRIZIONE Description	Lunghezza Lenght	Applicazioni Application	cc cc	Anno Year	ADATT. RIF. ORIG. Adapt. to Orig.	LISTINO
<b>T.06.19.01.01 /1</b>	Trasmissione Gas da Comando a Sdoppiatore Gas Transmission from Drive to Joint	Standard	SCMETROPOLIS LM-SXLM	50	0000-1991	705222	




CODICE Item	DESCRIZIONE Description	Lunghezza Lenght	Applicazioni Application	cc cc	Anno Year	ADATT. RIF. ORIG. Adapt. to Orig.	LISTINO
<b>T.06.19.01.02 /1</b>	Trasmissione Gas da Comando a Sdoppiatore Gas Transmission from Drive to Joint	Standard	SV GEO SV GEO	125 50	1991-1995 1991-1995	724327	




CODICE Item	DESCRIZIONE Description	Lunghezza Lenght	Applicazioni Application	cc cc	Anno Year	ADATT. RIF. ORIG. Adapt. to Orig.	LISTINO
<b>T.06.19.01.02 /2</b>	Trasmissione Gas da Comando a Sdoppiatore Gas Transmission from Drive to Joint	Standard	ZENITH N	50	1997-1998	730017	
			ZENITH LN-LS	50	1997-1998		
			ZENITH L	50	1994-1996		
			SPEEDAKE	50	1995-1997		
			BUXY	50	1994-1997		




CODICE Item	DESCRIZIONE Description	Lunghezza Lenght	Applicazioni Application	cc cc	Anno Year	ADATT. RIF. ORIG. Adapt. to Orig.	LISTINO
<b>T.06.19.01.03 /1</b>	Trasmissione Gas da Comando a Sdoppiatore Gas Transmission from Drive to Joint	Standard	SQUAB	50	1995-1997	734069	




CODICE Item	DESCRIZIONE Description	Lunghezza Lenght	Applicazioni Application	cc cc	Anno Year	ADATT. RIF. ORIG. Adapt. to Orig.	LISTINO
<b>T.06.19.01.03 /2</b>	Trasmissione Gas da Comando a Sdoppiatore Gas Transmission from Drive to Joint	Standard	XRACE	50	2003-2003	736928	
			X-FIGHT	50	2000-2000		
			SPEEDFIGHT ARIA	50	1997-1998		
			SPEEDFIGHT ACQUA	50	1997-1998		
			SPEEDFIGHT 2 LC 307WRC SILVERS	50	2005-2006		
			SPEEDFIGHT 2 ARIA	50	2005-2006		



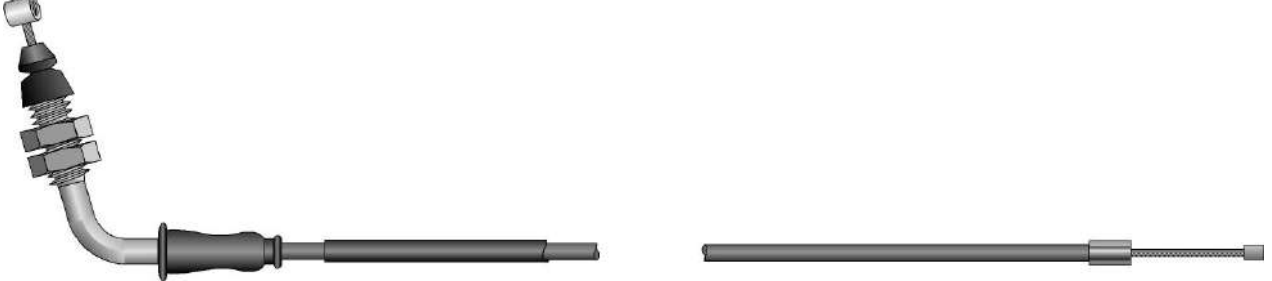
CODICE Item	DESCRIZIONE Description	Lunghezza Lenght	Applicazioni Application	cc cc	Anno Year	ADATT. RIF. ORIG. Adapt. to Orig.	LISTINO
<b>T.06.19.01.03 /3</b>	Trasmissione Gas da Comando a Sdoppiatore Gas Transmission from Drive to Joint	Standard	ZENITH N	50	1997-1998	735932	
			ZENITH LN-LS	50	1997-1998		




CODICE Item	DESCRIZIONE Description	Lunghezza Lenght	Applicazioni Application	cc cc	Anno Year	ADATT. RIF. ORIG. Adapt. to Orig.	LISTINO
T.06.19.01.04 /1	Trasmissione Gas da Comando a Sdoppiatore Gas Transmission from Drive to Joint	Standard	ELYSEO	50	1999-1999	739289	


**TRASMISSIONI GAS DA SDOPPIATORE A CARBURATORE**


CODICE Item	DESCRIZIONE Description	Lunghezza Lenght	Applicazioni Application	cc cc	Anno Year	ADATT. RIF. ORIG. Adapt. to Orig.	LISTINO
T.07.19.01.01 /1	Trasmissione Gas da Sdoppiatore a Carburatore Gas Transmission from Joint to Carburettor	Standard	SCMETROPOLIS LM-SXLM	50	0000-1991	705222	



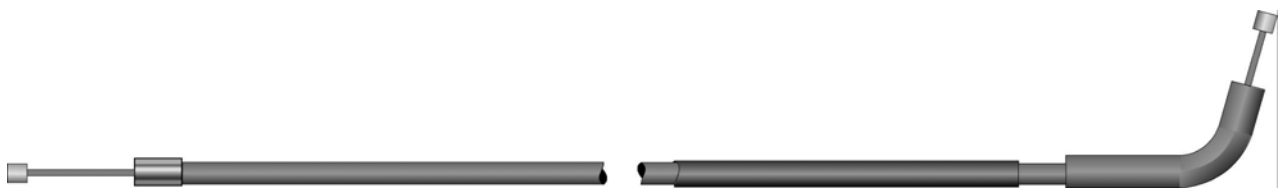
CODICE Item	DESCRIZIONE Description	Lunghezza Lenght	Applicazioni Application	cc cc	Anno Year	ADATT. RIF. ORIG. Adapt. to Orig.	LISTINO
T.07.19.01.01 /2	Trasmissione Gas da Sdoppiatore a Miscelatore Gas Transmission from Joint to Mixer	Standard	ZENITH N ZENITH LN-LS ZENITH L SPEEDAKE BUXY	50 50 50 50 50	1997-1998 1997-1998 1994-1996 1995-1997 1994-1997	730017	



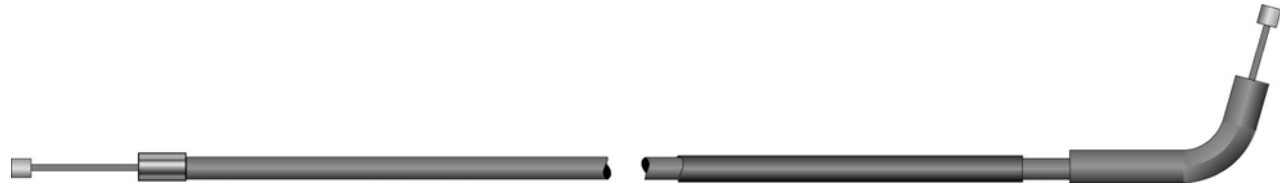
CODICE Item	DESCRIZIONE Description	Lunghezza Lenght	Applicazioni Application	cc cc	Anno Year	ADATT. RIF. ORIG. Adapt. to Orig.	LISTINO
T.07.19.01.02 /1	Trasmissione Gas da Sdoppiatore a Carburatore Gas Transmission from Joint to Carburettor	Standard	SV GEO SV GEO	125 50	1991-1995 1991-1995	724327	




CODICE Item	DESCRIZIONE Description	Lunghezza Lenght	Applicazioni Application	cc cc	Anno Year	ADATT. RIF. ORIG. Adapt. to Orig.	LISTINO
T.07.19.01.03 /1	Trasmissione Gas da Sdoppiatore a Carburatore Gas Transmission from Joint to Carburettor	Standard	SQUAB	50	1995-1997	734069	




CODICE Item	DESCRIZIONE Description	Lunghezza Lenght	Applicazioni Application	cc cc	Anno Year	ADATT. RIF. ORIG. Adapt. to Orig.	LISTINO
T.07.19.01.04 /1	Trasmissione Gas da Sdoppiatore a Carburatore Gas Transmission from Joint to Carburettor	Standard	XRACE X-FIGHT SPEEDFIGHT ARIA SPEEDFIGHT ACQUA SPEEDFIGHT 2 LC 307WRC SILVERS	50 50 50 50 50	2003-2003 2000-2000 1997-1998 1997-1998 2005-2006	736928	



CODICE Item	DESCRIZIONE Description	Lunghezza Lenght	Applicazioni Application	cc cc	Anno Year	ADATT. RIF. ORIG. Adapt. to Orig.	LISTINO
T.07.19.01.05 /1	Trasmissione Gas da Sdoppiatore A Carburatore Gas Transmission from Joint to Carburettor	Standard	ZENITH N ZENITH LN-LS	50 50	1997-1998 1997-1998	735932	

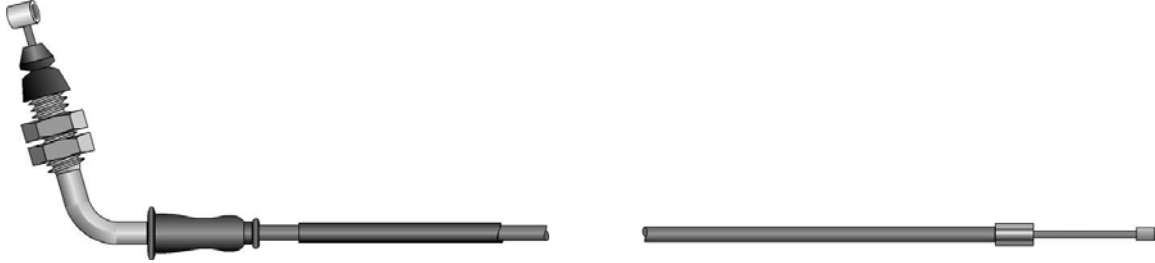


CODICE Item	DESCRIZIONE Description	Lunghezza Lenght	Applicazioni Application	cc cc	Anno Year	ADATT. RIF. ORIG. Adapt. to Orig.	LISTINO
T.07.19.01.06 /1	Trasmissione Gas da Sdoppiatore a Carburatore Gas Transmission from Joint to Carburettor	Standard	ELYSEO	50	1999-1999	739289	




## TRASMISSIONI GAS DA SDOPPIATORE A MISCELATORE


CODICE Item	DESCRIZIONE Description	Lunghezza Lenght	Applicazioni Application	cc cc	Anno Year	ADATT. RIF. ORIG. Adapt. to Orig.	LISTINO
T.08.19.01.01 /1	Trasmissione Gas da Sdoppiatore a Miscelatore Gas Transmission from Joint to Mixer	Standard	SCMETROPOLIS LM-SXLM	50	0000-1991	705222	




CODICE Item	DESCRIZIONE Description	Lunghezza Lenght	Applicazioni Application	cc cc	Anno Year	ADATT. RIF. ORIG. Adapt. to Orig.	LISTINO
T.08.19.01.02 /1	Trasmissione Gas da Sdoppiatore a Miscelatore Gas Transmission from Joint to Mixer	Standard	SV GEO SV GEO	125 50	1991-1995 1991-1995	724327	




CODICE Item	DESCRIZIONE Description	Lunghezza Lenght	Applicazioni Application	cc cc	Anno Year	ADATT. RIF. ORIG. Adapt. to Orig.	LISTINO
T.08.19.01.03 /1	Trasmissione Gas da Sdoppiatore a Miscelatore Gas Transmission from Joint to Mixer	Standard	ZENITH N ZENITH LN-LS ZENITH L SPEEDAKE BUXY	50 50 50 50 50	1997-1998 1997-1998 1994-1996 1995-1997 1994-1997	730017	




CODICE Item	DESCRIZIONE Description	Lunghezza Lenght	Applicazioni Application	cc cc	Anno Year	ADATT. RIF. ORIG. Adapt. to Orig.	LISTINO
T.08.19.01.03 /2	Trasmissione Gas da Sdoppiatore a Carburatore Gas Transmission from Joint to Carburettor	Standard	XRACE X-FIGHT SPEEDFIGHT ARIA SPEEDFIGHT ACQUA SPEEDFIGHT 2 LC 307WRC SILVERS	50 50 50 50 50	2003-2003 2000-2000 1997-1998 1997-1998 2005-2006	736928	




CODICE Item	DESCRIZIONE Description	Lunghezza Lenght	Applicazioni Application	cc cc	Anno Year	ADATT. RIF. ORIG. Adapt. to Orig.	LISTINO
T.08.19.01.04 /1	Trasmissione Gas da Sdoppiatore a Miscelatore Gas Transmission from Joint to Mixer	Standard	SQUAB	50	1995-1997	734069	



CODICE Item	DESCRIZIONE Description	Lunghezza Lenght	Applicazioni Application	cc cc	Anno Year	ADATT. RIF. ORIG. Adapt. to Orig.	LISTINO
T.08.19.01.05 /1	Trasmissione Gas da Sdoppiatore a Miscelatore Gas Transmission from Joint to Mixer	Standard	ZENITH N ZENITH LN-LS	50 50	1997-1998 1997-1998	735932	




CODICE Item	DESCRIZIONE Description	Lunghezza Lenght	Applicazioni Application	cc cc	Anno Year	ADATT. RIF. ORIG. Adapt. to Orig.	LISTINO
T.08.19.01.06 /1	Trasmissione Gas da Sdoppiatore a Miscelatore Gas Transmission from Joint to Mixer	Standard	ELYSEO	50	1999-1999	739289	



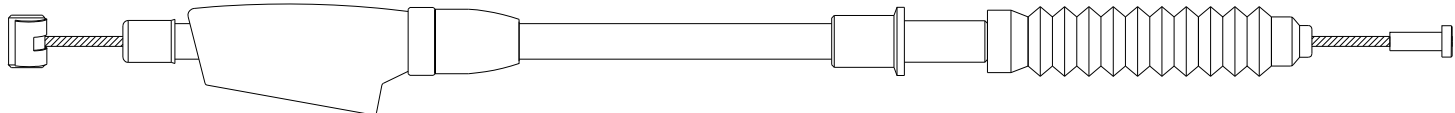
#### TRASMISSIONI STARTER

CODICE Item	DESCRIZIONE Description	Lunghezza Lenght	Applicazioni Application	cc cc	Anno Year	ADATT. RIF. ORIG. Adapt. to Orig.	LISTINO
T.11.19.01.01 /1	Trasmissione Starter Starter Transmission	Standard	FOX	50	1994-1998	728233	



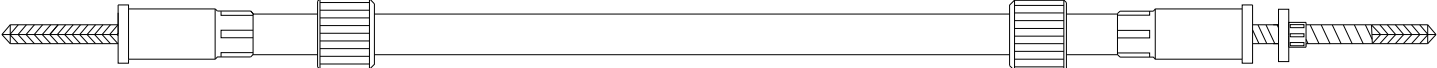
#### TRASMISSIONI FRIZIONE

CODICE Item	DESCRIZIONE Description	Lunghezza Lenght	Applicazioni Applications	cc cc	Anno Year	ADATT. RIF. ORIG. Adapt. to Orig.	LISTINO
T.13.19.01.01 /1	Trasm.Frizione Clutch Transmission	Standard	XPS SM XPS T	50 50	2003-2004 2003-2004	756829	

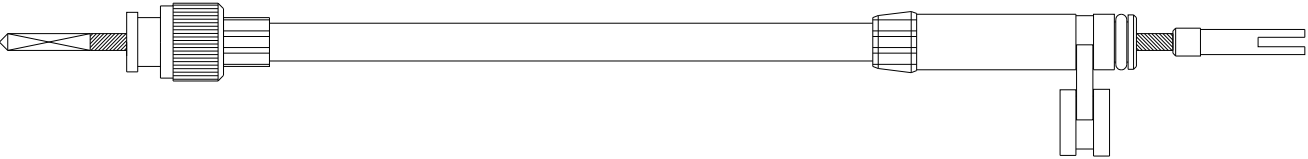


## TRASMISSIONI TACHIMETRO

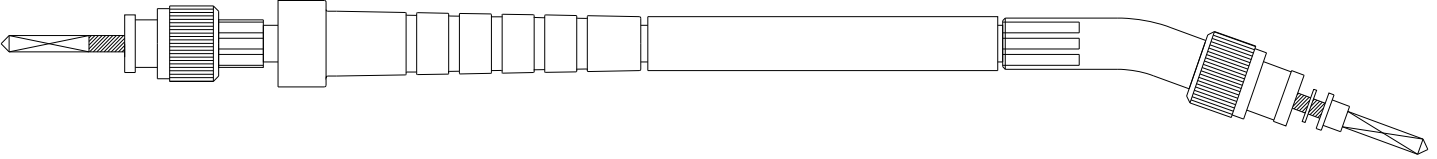
CODICE Item	DESCRIZIONE Description	Lunghezza Lenght	Applicazioni Applications	cc cc	Anno Year	ADATT. RIF. ORIG. Adapt. to Orig.	LISTINO
T.18.19.01.06 /1	Trasmissione ContaKm Speedometer Transmission	Standard	FOX	50	1994-1998	731969	




CODICE Item	DESCRIZIONE Description	Lunghezza Lenght	Applicazioni Applications	cc cc	Anno Year	ADATT. RIF. ORIG. Adapt. to Orig.	LISTINO
T.18.19.01.07 /1	Trasmissione ContaKm Speedometer Transmission	Standard	SV GEO SV L SV GEO	50 100 125	1991-1995 1998-1998 1991-1995	724335	



CODICE Item	DESCRIZIONE Description	Lunghezza Lenght	Applicazioni Applications	cc cc	Anno Year	ADATT. RIF. ORIG. Adapt. to Orig.	LISTINO
T.18.19.01.08 /1	Trasmissione Tachimetro Speedometer Transmission	Standard	XPS SM XPS T	50 50	2003-2004 2003-2004	754043	



CODICE Item	DESCRIZIONE Description	Lunghezza Lenght	Applicazioni Applications	cc cc	Anno Year	ADATT. RIF. ORIG. Adapt. to Orig.	LISTINO
T.18.19.01.09 /1	Trasm. ContaKm Speedometer Transmission	Standard	FOX	50	1994-1998	727125	





# PIAGGIO

---

## CAVI FRENO POSTERIORE

CODICE Item	DESCRIZIONE Description	Lunghezza Lenght	Applicazioni Application	cc cc	Anno Year	ADATT. RIF. ORIG. Adapt. to Orig.	LISTINO
C.01.20.07.01 /1	Cavo Interno Freno Posteriore Rear Brake Inner Cable	0,90 mt	VESPA FL	50	1990-1990	191803	
			VESPA FL	125	1989-1990		
			VESPA FL2 HP	50	1991-1997		
			VESPA N	50	1989-1990		
			VESPA PK 50-125	50	1982-1984		
			VESPA PK XL	50	1985-1989		
			VESPA PK XL	125	1986-1989		
			VESPA PK XL RUSH	50	1988-1999		
			VESPA PX 125 EURO 2	125	2001-2006		
			VESPA PX 125-150-200	125	1998-2001		
			VESPA PXE ARCOBALENO 125-150-2	125	1981-1997		


Filo Ø 2,5 x 0,90 mt. - Adatt. su Rif. Orig. 191803  
Wire Ø 2.5 x 0.90 m. - Adapt. to Orig. Ref. 191803

CODICE Item	DESCRIZIONE Description	Lunghezza Lenght	Applicazioni Application	cc cc	Anno Year	ADATT. RIF. ORIG. Adapt. to Orig.	LISTINO
C.01.20.10.01 /1	Cavo Interno Freno Posteriore Rear Brake Inner Cable	1,75 mt	APE FL-FL2	50	1989-1995	185606	
			APE FL3 EUROPA	50	1996-1999		
			APE P	50	1980-1985		
			APE TM P	50	1985-1989		
			BOSS	50	1988-1989		
			BRAVO	50	1973-1981		
			CIAO EURO1	50	1999-2001		
			CIAO MIX TEEN	50	1996-2001		
			CIAO PX-FL-TEEN	50	1980-1999		
			CIAO TRE	50	1971-1999		
			GRILLO	50	1989-1993		
			SI	50	1979-1988		
			SI FL2	50	1991-1997		
			VESPA 50-125	50	1967-1982		
			VESPA N	50	1989-1990		
			VESPA PK 50-125	50	1982-1984		
			VESPA PK XL	50	1985-1988		
			VESPA PK XL	125	1986-1989		
			VESPA PK XL RUSH	50	1988-1989		
			BOXER				

Filo Ø 1,9 x 1,75 mt. - Nipple Ø 6 x 8  
Wire Ø 1.9 x 1.75 m. - Nipple Ø 6 x8

## CAVI RIGIDO PER CAMBIO

CODICE Item	DESCRIZIONE Description	Lunghezza Lenght	Applicazioni Application	cc cc	Anno Year	ADATT. RIF. ORIG. Adapt. to Orig.	LISTINO
C.10.20.07.04 /1	Cavo Interno Rigido Cambio  Gear Stiff Inner Cable	Standard	COSA 2 125-150-200	125	1991-1997	267644	
			APE TM P602	220	1982-1983	177920	
			VESPA FL	50	1990-1990	265988	
			VESPA FL	125	1989-1990		
			VESPA FL2HP	50	1991-1997		



## CAVI ALZA VALVOLA


CODICE Item	DESCRIZIONE Description	Lunghezza Lenght	Applicazioni Application	cc cc	Anno Year	ADATT. RIF. ORIG. Adapt. to Orig.	LISTINO
C.11.20.10.02 /1	Cavo Interno Alza Valvola Valve Lifter Inner Cable	1.00 mt	BRAVO	50	1973-1981	213405	
			CIAO PX-FL-TEEN	50	1980-1999	vedi: 267561	



Filo Ø 1,2 X 1,00 mt con barilotto Ø 5,5 x 6,5  
Wire Ø 1.2 x 1.00 m. with pawl


## CAVI FRIZIONE

CODICE Item	DESCRIZIONE Description	Lunghezza Lenght	Applicazioni Applications	cc cc	Anno Year	ADATT. RIF. ORIG. Adapt. to Orig.	LISTINO
C.13.20.07.01 /4	Cavo Interno Frizione Clutch Inner Cable	2,20mt	Vespa				



Filo Ø 1,9 x 2,20 mt- Barilotto Ø 8 x8  
Wire Ø 1.9 x 2.20 m - Pawl Ø 8 x8

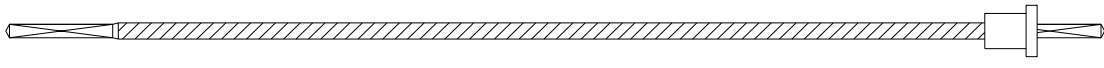
CODICE Item	DESCRIZIONE Description	Lunghezza Lenght	Applicazioni Application	cc cc	Anno Year	ADATT. RIF. ORIG. Adapt. to Orig.	LISTINO
C.13.20.07.05 /1	Cavo Interno Frizione  Clutch Inner Cable	1,75 mt.	VESPA FL	50	1990-1990		
			VESPA FL	125	1989-1990		
			VESPA FL2 HP	50	1991-1997		



Filo Ø 2,5 x 19 capi x 1,75 mt - Barilotto Ø 8 x 8  
Wire Ø 2.5 x 19 strands x 1.75 m. - Pawl Ø 8 x8

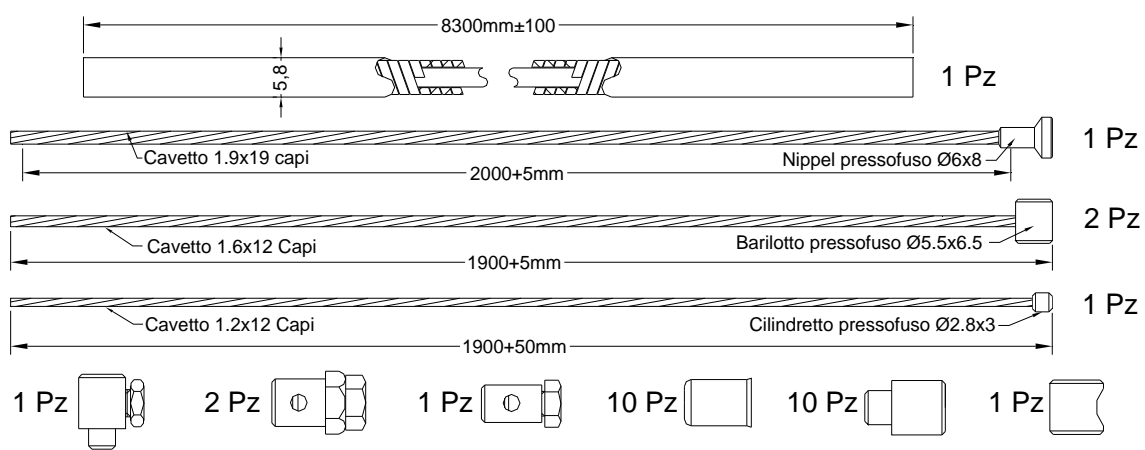
## CAVI TACHIMETRO

CODICE Item	DESCRIZIONE Description	Lunghezza Lenght	Applicazioni Application	cc cc	Anno Year	ADATT. RIF. ORIG. Adapt. to Orig.	LISTINO
<b>C.18.20.07.01 /6</b>	Cavo Interno Tachimetro  Speedometer Inner Cable		COSA 2 125-150-200	125	1991-1997	229358	
			COSA CL-CLX 125-150-200	125	1998-1991		
			VESPA PX T5	125	1985-1989		
			VESPA PXE ARCOBALENO 125-150-200	125	1981-1997		



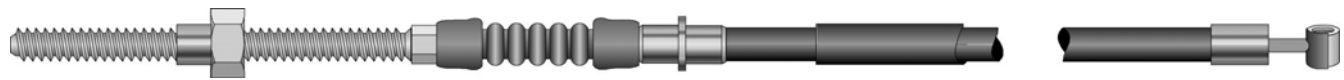
## CAVI PER RESTAURO VESPA (KIT)

CODICE Item	DESCRIZIONE Description	Lunghezza Lenght	Applicazioni Applications	cc cc	Anno Year	ADATT. RIF. ORIG. Adapt. to Orig.	LISTINO
<b>K.00.01.07.05 /1</b>	Kit Universale x Restauro Vespa Guaina Grigia	Standard	VESPA				

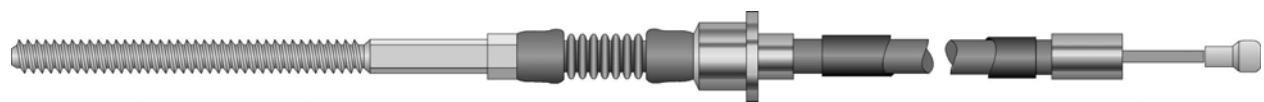


## TRASMISSIONI FRENO POSTERIORE


CODICE Item	DESCRIZIONE Description	Lunghezza Lenght	Applicazioni Application	cc cc	Anno Year	ADATT. RIF. ORIG. Adapt. to Orig.	LISTINO
<b>T.01.09.01.01 /1</b>	Trasmissione Freno Posteriore  Rear Brake Transmission	Standard	SFERA RST	50	1995-1997	562424	
			VESPA ET2	50	1997-2005		
			VESPA ET2 INIEZIONE	50	1997-2000		
			VESPA ET4	125	1996-1999		
			VESPA LX 2T	50	2005-2005		




CODICE Item	DESCRIZIONE Description	Lunghezza Lenght	Applicazioni Application	cc cc	Anno Year	ADATT. RIF. ORIG. Adapt. to Orig.	LISTINO
<b>T.01.20.01.01 /1</b>	Trasmissione Freno Posteriore Rear Brake Transmission	Standard	ZIP	50	1992-1994	269656	
			ZIP	50	1995-1996		
			ZIP & ZIP BIMODALE	50	1994-1997		



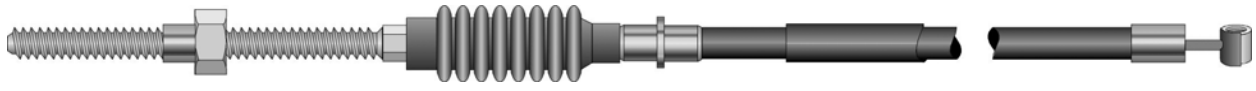
CODICE Item	DESCRIZIONE Description	Lunghezza Lenght	Applicazioni Application	cc cc	Anno Year	ADATT. RIF. ORIG. Adapt. to Orig.	LISTINO
<b>T.01.20.01.02 /1</b>	Trasmissione Freno Posteriore Rear Brake Transmission	Standard	QUARTZ	50	1992-1996	266213	
			SFERA	50	1991-1993		
			SFERA MAQUILLAGE 2	50	1994-1994		
			SKIPPER 125-150	125	1994-1997		



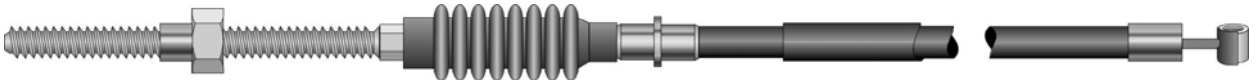
CODICE Item	DESCRIZIONE Description	Lunghezza Lenght	Applicazioni Application	cc cc	Anno Year	ADATT. RIF. ORIG. Adapt. to Orig.	LISTINO
<b>T.01.20.01.02 /2</b>	Trasmissione Gas da Sdoppiatore a Miscelatore Gas Transmission from Joint to Mixer	Standard	NRG	50	1994-1996	270993	
			NTT	50	1995-1996		
			TYPHOON	50	2005-2006		
			TUPHOON	50	2001-2004		
			NRG RST MC2	50	1996-1998		
			STORM	50	1994-1995		
			TYPHOON	50	1994-1997		
			TYPHOON X	50	1998-1999		



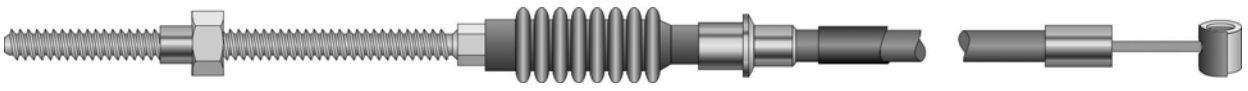
CODICE Item	DESCRIZIONE Description	Lunghezza Lenght	Applicazioni Application	cc cc	Anno Year	ADATT. RIF. ORIG. Adapt. to Orig.	LISTINO
<b>T.01.20.01.03 /1</b>	Trasmissione Freno Posteriore Rear Brake Transmission	Standard	ZIP RST	50	1996-1999	560781	
			ZIP FAST RAIDER RST	50	1996-1997		
			ZIP SP	50	1996-2000		
			ZIP	50	2000-2004		

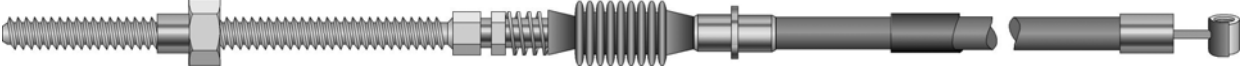


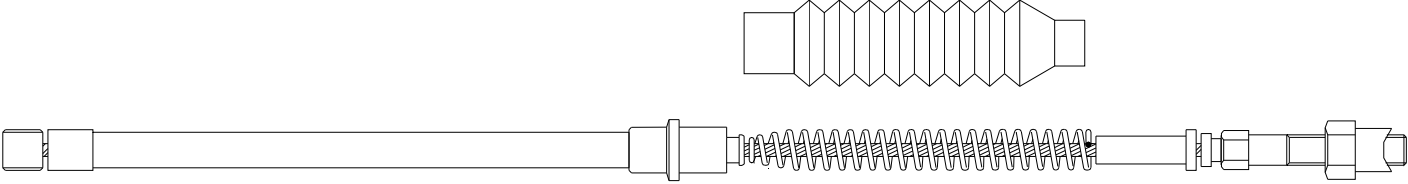
CODICE Item	DESCRIZIONE Description	Lunghezza Lenght	Applicazioni Application	cc cc	Anno Year	ADATT. RIF. ORIG. Adapt. to Orig.	LISTINO
<b>T.01.20.01.03 /2</b>	Trasmissione Freno Posteriore Rear Brake Transmission	Standard	SFERA	125	1995-1997	560665	
			SKIPPER LX 125-150	125	1998-1999		

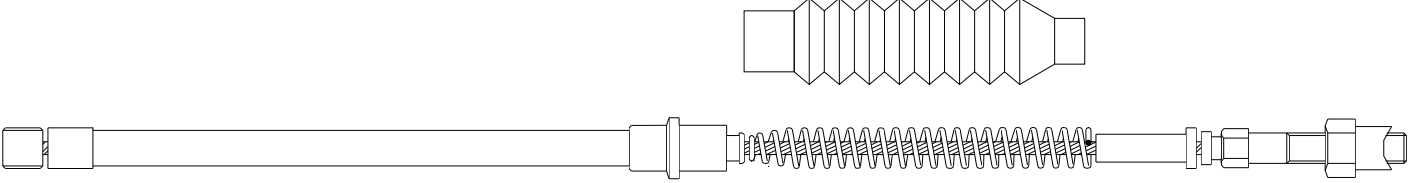


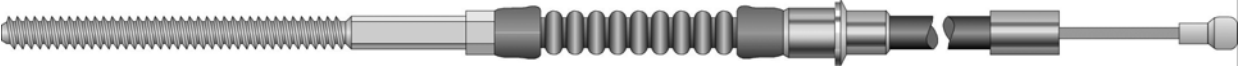
CODICE Item	DESCRIZIONE Description	Lunghezza Lenght	Applicazioni Application	cc cc	Anno Year	ADATT. RIF. ORIG. Adapt. to Orig.	LISTINO
<b>T.01.20.01.03 /3</b>	Trasmissione Freno Posteriore Rear Brake Transmission	Standard	NRG EXTREME	50	1999-2000	560711	
			NRG MC3	50	2001-2004		
			TYPHOON	125	1995-1998		
			TYPHOON X-XR	125	1999-2000		





CODICE Item	DESCRIZIONE Description	Lunghezza Lenght	Applicazioni Application	cc cc	Anno Year	ADATT. RIF. ORIG. Adapt. to Orig.	LISTINO
<b>T.01.20.01.03 /4</b>	Trasmissione Freno Posteriore Rear Brake Transmission	Standard	HEXAGON 125-150	125	1994-1997	Vecchio codice 273207  Nuovo codice 564107	
			HEXAGON LX-LXT 125-180	125	1998-1999		
			HEXAGON GT-GTX	250	1998-2000		
			HEXAGON LX4	125	1998-1999		
							

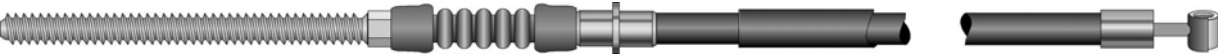
CODICE Item	DESCRIZIONE Description	Lunghezza Lenght	Applicazioni Applications	cc cc	Anno Year	ADATT. RIF. ORIG. Adapt. to Orig.	LISTINO
<b>T.01.20.01.03 /5</b>	Trasm.Freno Posteriore Rear Brake Transmission	Standard	LIBERTY 125-150	125	2000-2002	564847	
							


CODICE Item	DESCRIZIONE Description	Lunghezza Lenght	Applicazioni Applications	cc cc	Anno Year	ADATT. RIF. ORIG. Adapt. to Orig.	LISTINO
<b>T.01.20.01.03 /6</b>	Trasm.Freno Posteriore Rear Brake Transmission	Standard	LIBERTY	125	1998-2000	597320	
							


CODICE Item	DESCRIZIONE Description	Lunghezza Lenght	Applicazioni Application	cc cc	Anno Year	ADATT. RIF. ORIG. Adapt. to Orig.	LISTINO
<b>T.01.20.01.04 /1</b>	Trasmissione Freno Posteriore Rear Brake Transmission	Standard	FREE	50	1992-1994	269002	
							

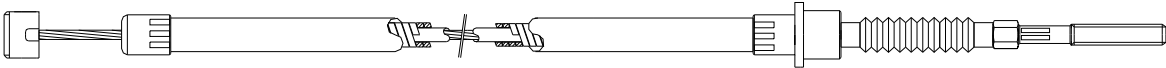
CODICE Item	DESCRIZIONE Description	Lunghezza Lenght	Applicazioni Application	cc cc	Anno Year	ADATT. RIF. ORIG. Adapt. to Orig.	LISTINO
<b>T.01.20.01.05 /1</b>	Trasmissione Freno Posteriore Rear Brake Transmission	Standard	SCATTO	50	1992-1993	499255	
							

CODICE Item	DESCRIZIONE Description	Lunghezza Lenght	Applicazioni Application	cc cc	Anno Year	ADATT. RIF. ORIG. Adapt. to Orig.	LISTINO
T.01.20.01.06 /1	Trasmissione Freno Posteriore Rear Brake Transmission	Standard	VELOFAX	50	1996-1999	Vecchio codice: 273838  Nuovo codice: 560786	
							


CODICE Item	DESCRIZIONE Description	Lunghezza Lenght	Applicazioni Application	cc cc	Anno Year	ADATT. RIF. ORIG. Adapt. to Orig.	LISTINO
T.01.20.01.07 /1	Trasmissione Freno Posteriore Rear Brake Transmission	Standard	FREE DELIVERY FREE FL LIBERTY LIBERTY 4T LIBERTY PTT EU2 LIBERTY 2T RST FREE	50 50 50 50 50 50 100	2000-2001 1995-2002 1997-2005 2000-2002 2004-2005 2004-2004 2002-2003	Nuovo codice: 597383  Vecchio codice: 560006	
							

CODICE Item	DESCRIZIONE Description	Lunghezza Lenght	Applicazioni Application	cc cc	Anno Year	ADATT. RIF. ORIG. Adapt. to Orig.	LISTINO
T.01.20.01.08 /1	Trasmissione Freno Posteriore Rear Brake Transmission	Standard	SFERA RST	50	1996	273666	
							

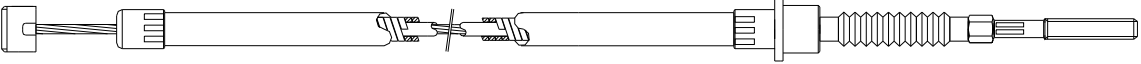
CODICE Item	DESCRIZIONE Description	Lunghezza Lenght	Applicazioni Application	cc cc	Anno Year	ADATT. RIF. ORIG. Adapt. to Orig.	LISTINO
T.01.20.01.08 /2	Trasmissione Freno Posteriore Rear Brake Transmission	Standard	ZIP ZIP FAST RAIDER	50 50	1995-1996 1993-1994	271853	
							

CODICE Item	DESCRIZIONE Description	Lunghezza Lenght	Applicazioni Applications	cc cc	Anno Year	ADATT. RIF. ORIG. Adapt. to Orig.	LISTINO
T.01.20.01.09 /1	Trasmissione Freno Post. Rear Brake Transmission	Standard	LIBERTY FREE DELIVERY LIBERTY 4T FREE FL FREE LIBERTY 2T RST LIBERTY PTT EU2	50 50 50 50 100 50 50	1997-2002 2000-2001 2000-2002 1995-2002 2002-2003 2004-2004 2004-2005	597383	
							

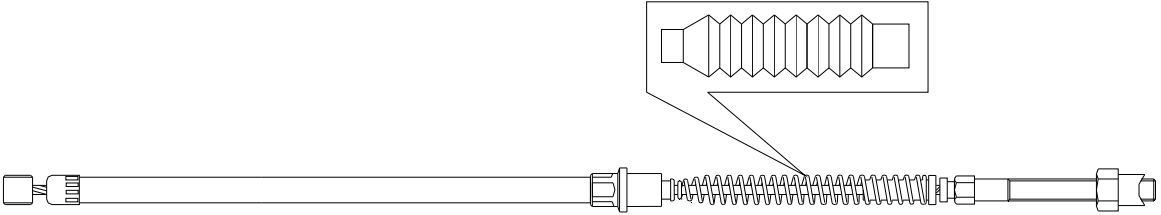
CODICE Item	DESCRIZIONE Description	Lunghezza Lenght	Applicazioni Applications	cc cc	Anno Year	ADATT. RIF. ORIG. Adapt. to Orig.	LISTINO
<b>T.01.20.01.09/2</b>	Trasmissione Freno Posteriore Rear Brake Transmission	Standard	ZIP EURO 1	50	2000-2002	564988	
			ZIP SP	50	2001-2004		



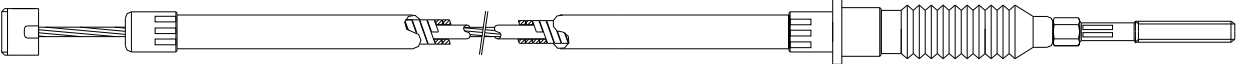
CODICE Item	DESCRIZIONE Description	Lunghezza Lenght	Applicazioni Applications	cc cc	Anno Year	ADATT. RIF. ORIG. Adapt. to Orig.	LISTINO
<b>T.01.20.01.09/3</b>	Trasmissione Freno Posteriore Rear Brake Transmission	Standard	LIBERTY 125 - 150	125	2000-2002	564217	
			LIBERTY RST	125	2004-2005		
			LIBERTY RST	200	2004-2004		
			LIBERTY 4T RST	50	2004-2004		
			VESPA ET4	50	2000-2002		
			VESPA ET4 125-150	125	1999-2002		
			VESPA LX	125	2005-2005		
			VESPA LX	150	2005-2005		
			FLAY	125	2005-2005		
			FLAY	150	2005-2005		




CODICE Item	DESCRIZIONE Description	Lunghezza Lenght	Applicazioni Application	cc cc	Anno Year	ADATT. RIF. ORIG. Adapt. to Orig.	LISTINO
<b>T.01.20.01.10 /1</b>	Trasmissione Freno Posteriore Rear Brake Transmission	Standard	FLY 4TEMPI	50	2005-2005	564474	
			FLY 2 TEMPI	50	2005-2005		
			SKIPPER 4T 125/150	125	2000-2002		





CODICE Item	DESCRIZIONE Description	Lunghezza Lenght	Applicazioni Applications	cc cc	Anno Year	ADATT. RIF. ORIG. Adapt. to Orig.	LISTINO
<b>T.01.20.01.11 /1</b>	Trasmissione Freno Posteriore Rear Brake Transmission	Standard	LIBERTY 2T	50	2006-2006	600561	
			LIBERTY 2T SPORT	50	2006-2006		
			LIBERTY 4T	125	2006-2006		
			LIBERTY 4T	200	2006-2006		
			LIBERTY 4T RST	50	2005-2006		
			LIBERTY 4T SPORT	50	2006-2006		
			LIBERTY 4T SPORT	125	2006-2006		
			LIBERTY 4T SPORT	200	2006-2006		
			LIBERTY RST PTT	125	2005-2006		








CODICE Item	DESCRIZIONE Description	Lunghezza Lenght	Applicazioni Application	cc cc	Anno Year	ADATT. RIF. ORIG. Adapt. to Orig.	LISTINO
T.01.20.07.01 /1	Trasmissione Freno Posteriore	0,66 mt	VESPA PX 125 EURO 2	125	2001-2006	182598	
	Rear Brake Transmission		VESPA PX 125-150-200	125	19.982.001	191804	
	Cavo Interno - Inner Cable: C.01.20.07.01 /1		VESPA PXE ARCOBALENO 125-150-2	125	1981-1997		
 <p>Trasmissione con guaina Ø 6 argento x 0,66 mt. - Adatt. su Rif. Orig. 182598 Transmission with sheath Ø 6 silver x 0.66 m. - Adapt. to Orig. Ref. 182598</p>							


CODICE Item	DESCRIZIONE Description	Lunghezza Lenght	Applicazioni Application	cc cc	Anno Year	ADATT. RIF. ORIG. Adapt. to Orig.	LISTINO
T.01.20.07.02 /2	Trasmissione Freno Posteriore	Standard	VESPA FL	50	1990-1990	191820	
	Rear Brake Transmission		VESPA FL	125	1989-1990		
	Cavo Interno - Inner Cable: C.01.20.07.01 /1		VESPA FL2 HP	50	1991-1997		
	VESPA N		50	1989-1990			
	VESPA PK 50-125		50	1982-1984			
	VESPA PK XL		50	1985-1988			
	VESPA PK XL		125	1986-1989			
VESPA PK XL RUSH	50	1988-1989					
							


CODICE Item	DESCRIZIONE Description	Lunghezza Lenght	Applicazioni Application	cc cc	Anno Year	ADATT. RIF. ORIG. Adapt. to Orig.	LISTINO
T.01.20.07.04 /1	Trasmissione Freno Posteriore Rear Brake Transmission	Standard	VESPA PX T5	125	1985-1989	235793	
							


CODICE Item	DESCRIZIONE Description	Lunghezza Lenght	Applicazioni Application	cc cc	Anno Year	ADATT. RIF. ORIG. Adapt. to Orig.	LISTINO
T.01.20.10.01 /1	Trasmissione Freno Posteriore Rear Brake Transmission Cavo Interno vedi cod. C.01.20.10.01 /1	Standard	CIAO PX-FL-TEEN	50	1980-1999	187025-103209	
							

CODICE Item	DESCRIZIONE Description	Lunghezza Lenght	Applicazioni Application	cc cc	Anno Year	ADATT. RIF. ORIG. Adapt. to Orig.	LISTINO
T.01.20.10.01 /2	Trasmissione Freno Posteriore Rear Brake Transmission  Cavo Interno vedi cod. C.01.20.10.01 /1	Standard	BRAVO	50	1973-1981	213023-135791-268184	
							


CODICE Item	DESCRIZIONE Description	Lunghezza Lenght	Applicazioni Application	cc cc	Anno Year	ADATT. RIF. ORIG. Adapt. to Orig.	LISTINO
T.01.20.10.02 /1	Trasmissione Freno Posteriore Rear Brake Transmission  Cavo Interno vedi cod. C.01.20.10.01 /1	Standard	BOSS SI SI FL2	50 50 50	1988-1989 1979-1988 1991-1997	268174-185605	
							

CODICE Item	DESCRIZIONE Description	Lunghezza Lenght	Applicazioni Application	cc cc	Anno Year	ADATT. RIF. ORIG. Adapt. to Orig.	LISTINO
T.01.20.10.02 /2	Trasmissione Freno Posteriore Rear Brake Transmission	Standard	CIAO MIX TEEN	50	1996-2001	560033	
							

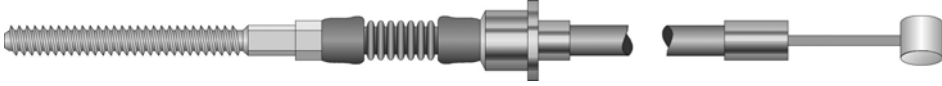
CODICE Item	DESCRIZIONE Description	Lunghezza Lenght	Applicazioni Application	cc cc	Anno Year	ADATT. RIF. ORIG. Adapt. to Orig.	LISTINO
T.01.20.10.03 /1	Trasmissione Freno Posteriore Rear Brake Transmission  Cavo Interno vedi cod. C.01.20.10.01 /1	Standard	BOXER			123017	
							

CODICE Item	DESCRIZIONE Description	Lunghezza Lenght	Applicazioni Application	cc cc	Anno Year	ADATT. RIF. ORIG. Adapt. to Orig.	LISTINO
T.01.20.10.04 /1	Trasmissione Freno Posteriore Rear Brake Transmission	Standard	BRAVO 3 SUPERBRAVO 3	50 50	1987-1990 1987-1990	227813	
							

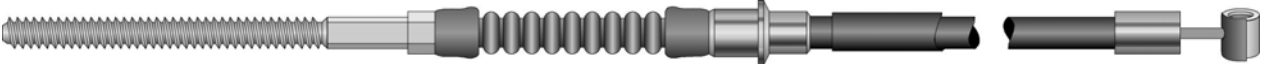
CODICE Item	DESCRIZIONE Description	Lunghezza Lenght	Applicazioni Application	cc cc	Anno Year	ADATT. RIF. ORIG. Adapt. to Orig.	LISTINO
T.01.20.10.05 /1	Trasmissione Freno Posteriore Rear Brake Transmission	Standard	GRILLO	50	1989-1993	229964	


**TRASMISSIONI FRENO ANTERIORE**

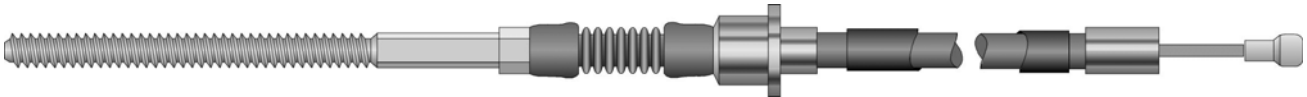
CODICE Item	DESCRIZIONE Description	Lunghezza Lenght	Applicazioni Application	cc cc	Anno Year	ADATT. RIF. ORIG. Adapt. to Orig.	LISTINO
T.02.20.01.01 /1	Trasmissione Freno Anteriore Front Brake Transmission	Standard	SFERA SFERA MAQUILLAGE 2 SKR CITY SKIPPER 125-150	50 50 50 125	1991-1993 1994-1994 1999-1999 1994-1997	268195	




CODICE Item	DESCRIZIONE Description	Lunghezza Lenght	Applicazioni Application	cc cc	Anno Year	ADATT. RIF. ORIG. Adapt. to Orig.	LISTINO
T.02.20.01.01 /2	Trasmissione Freno Anteriore Front Brake Transmission	Standard	ZIP RST	50	1996-1999	560752	




CODICE Item	DESCRIZIONE Description	Lunghezza Lenght	Applicazioni Application	cc cc	Anno Year	ADATT. RIF. ORIG. Adapt. to Orig.	LISTINO
T.02.20.01.02 /1	Trasmissione Freno Anteriore Front Brake Transmission	Standard	ZIP ZIP ZIP & ZIP BIMODALE	50 50 50	1992-1994 1995-1996 1994-1997	269657	




CODICE Item	DESCRIZIONE Description	Lunghezza Lenght	Applicazioni Application	cc cc	Anno Year	ADATT. RIF. ORIG. Adapt. to Orig.	LISTINO
T.02.20.01.03 /1	Trasmissione Freno Anteriore Front Brake Transmission	Standard	FREE	50	1992-1994	268294	




CODICE Item	DESCRIZIONE Description	Lunghezza Lenght	Applicazioni Application	cc cc	Anno Year	ADATT. RIF. ORIG. Adapt. to Orig.	LISTINO
<b>T.02.20.01.04 /1</b>	Trasmissione Freno Posteriore Rear Brake Transmission	Standard	NRG NTT NRG RST MC2 TYPHOON	50 50 50 50	1994-1996 1995-1996 1996-1998 2001-2004	271479	




CODICE Item	DESCRIZIONE Description	Lunghezza Lenght	Applicazioni Application	cc cc	Anno Year	ADATT. RIF. ORIG. Adapt. to Orig.	LISTINO
<b>T.02.20.01.04 /2</b>	Trasmissione Freno Anteriore Front Brake Transmission	Standard	SFERA RST SFERA	50 125	1995-1997 1995-1997	273670	




CODICE Item	DESCRIZIONE Description	Lunghezza Lenght	Applicazioni Application	cc cc	Anno Year	ADATT. RIF. ORIG. Adapt. to Orig.	LISTINO
<b>T.02.20.01.05 /1</b>	Trasmissione Freno Anteriore Front Brake Transmission	Standard	SCATTO	50	1992-1993	499253	





CODICE Item	DESCRIZIONE Description	Lunghezza Lenght	Applicazioni Application	cc cc	Anno Year	ADATT. RIF. ORIG. Adapt. to Orig.	LISTINO
<b>T.02.20.01.06 /1</b>	Trasmissione Freno Anteriore Front Brake Transmission	Standard	VELOFAX	50	1996-1999	560786	

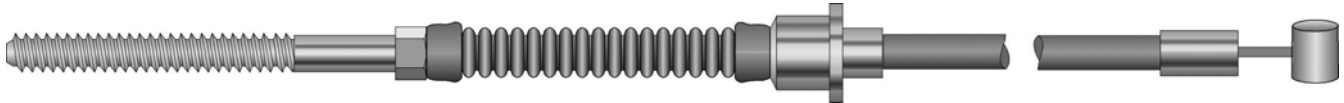



CODICE Item	DESCRIZIONE Description	Lunghezza Lenght	Applicazioni Application	cc cc	Anno Year	ADATT. RIF. ORIG. Adapt. to Orig.	LISTINO
<b>T.02.20.01.07 /1</b>	Trasmissione Freno Anteriore Front Brake Transmission	Standard	FREE FL	50	1995-2002	560031	




CODICE Item	DESCRIZIONE Description	Lunghezza Lenght	Applicazioni Application	cc cc	Anno Year	ADATT. RIF. ORIG. Adapt. to Orig.	LISTINO
<b>T.02.20.07.05 /1</b>	Trasmissione Freno Anteriore Front Brake Transmission	Standard	VESPA PX T5 VESPA PXE ARCOBALENO 125-150-200	125 125	1985-1989 1981-1997	179642	
							


CODICE Item	DESCRIZIONE Description	Lunghezza Lenght	Applicazioni Application	cc cc	Anno Year	ADATT. RIF. ORIG. Adapt. to Orig.	LISTINO
<b>T.02.20.07.05 /2</b>	Trasmissione Freno Anteriore Front Brake Transmission	Standard	VESPA N VESPA PK S 50-125 AUTO. VESPA PK XL VESPA PK XL RUSH	50 50 125 50	1989-1990 1984-1989 1986-1989 1988-1989	225037	
							

CODICE Item	DESCRIZIONE Description	Lunghezza Lenght	Applicazioni Application	cc cc	Anno Year	ADATT. RIF. ORIG. Adapt. to Orig.	LISTINO
<b>T.02.20.07.06 /1</b>	Trasmissione Freno Anteriore Front Brake Transmission	Standard	VESPA FL VESPA FL VESPA FL2 HP VESPA FL2 AUTOMATICA	50 125 50 50	1990-1990 1989-1990 1991-1997 1990-1991	266200	
							


CODICE Item	DESCRIZIONE Description	Lunghezza Lenght	Applicazioni Application	cc cc	Anno Year	ADATT. RIF. ORIG. Adapt. to Orig.	LISTINO
<b>T.02.20.07.07 /1</b>	Trasmissione Freno Anteriore Front Brake Transmission	Standard	VESPA PK 50-125 VESPA PK S 50-125 AUTO. VESPA PK XL VESPA PK XL PLURIMATIC	50 50 50 50	1982-1984 1984-1989 1985-1988 1985-1990	195361	
							

CODICE Item	DESCRIZIONE Description	Lunghezza Lenght	Applicazioni Application	cc cc	Anno Year	ADATT. RIF. ORIG. Adapt. to Orig.	LISTINO
<b>T.02.20.10.01 /1</b>	Trasmissione Freno Anteriore Front Brake Transmission  Cavo Interno vedi cod. C.02.20.10.01 /1	Standard	CIAO PX-FL-TEEN	50	1980-1999	187023-135015	
							


CODICE Item	DESCRIZIONE Description	Lunghezza Lenght	Applicazioni Application	cc cc	Anno Year	ADATT. RIF. ORIG. Adapt. to Orig.	LISTINO
T.02.20.10.01 /2	Trasmissione Alza Valvola Valve Lifter Transmission	Standard	BRAVO 3 SUPERBRAVO SUPERBRAVO 3	50 50 50	1987-1990 1985-1990 1987-1990	226194	




CODICE Item	DESCRIZIONE Description	Lunghezza Lenght	Applicazioni Application	cc cc	Anno Year	ADATT. RIF. ORIG. Adapt. to Orig.	LISTINO
T.02.20.10.02 /1	Trasmissione Freno Anteriore Front Brake Transmission  Cavo Interno vedi cod. C.02.20.10.01 /1	Standard	BOSS SI SI FL2	50 50 50	1988-1989 1979-1988 1991-1997	268173-185602	




CODICE Item	DESCRIZIONE Description	Lunghezza Lenght	Applicazioni Application	cc cc	Anno Year	ADATT. RIF. ORIG. Adapt. to Orig.	LISTINO
T.02.20.10.02 /2	Trasmissione Freno Anteriore Front Brake Transmission  Cavo Interno vedi cod. C.02.20.10.01 /1	Standard	BRAVO	50	1973-1981	213021-268183	



CODICE Item	DESCRIZIONE Description	Lunghezza Lenght	Applicazioni Application	cc cc	Anno Year	ADATT. RIF. ORIG. Adapt. to Orig.	LISTINO
T.02.20.10.04 /1	Trasmissione Freno Anteriore Front Brake Transmission	Standard	GRILLO	50	1989-1993	265795	




CODICE Item	DESCRIZIONE Description	Lunghezza Lenght	Applicazioni Application	cc cc	Anno Year	ADATT. RIF. ORIG. Adapt. to Orig.	LISTINO
T.02.20.10.05 /1	Trasmissione Freno Anteriore Front Brake Transmission	Standard	CIAO MIX TEEN	50	1996-2001	560017	




## TRASMISSIONI GAS


CODICE Item	DESCRIZIONE Description	Lunghezza Lenght	Applicazioni Application	cc cc	Anno Year	ADATT. RIF. ORIG. Adapt. to Orig.	LISTINO
T.04.20.01.01 /1	Trasmissione Gas Gas Transmission	Standard	SCATTO	50	1992-1993	499257	




CODICE Item	DESCRIZIONE Description	Lunghezza Lenght	Applicazioni Application	cc cc	Anno Year	ADATT. RIF. ORIG. Adapt. to Orig.	LISTINO
T.04.20.01.02 /1	Trasmissione Gas Gas Transmission	Standard	SFERA RST	125		560343	

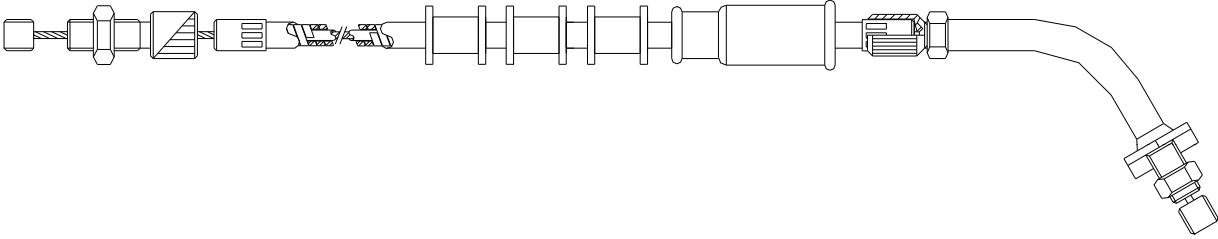


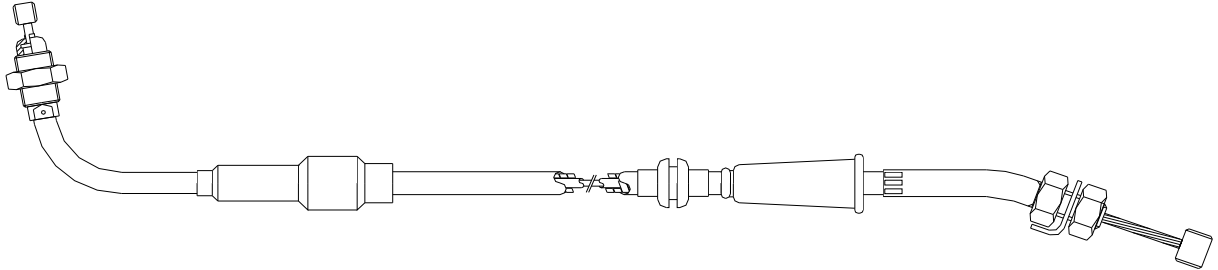
CODICE Item	DESCRIZIONE Description	Lunghezza Lenght	Applicazioni Applications	cc cc	Anno Year	ADATT. RIF. ORIG. Adapt. to Orig.	LISTINO
T.04.20.01.03 /1	Trasmissione Gas Apertura Gas Transmission Opening	Standard	HEXAGON LX-LXT 125-180 HEXAGON GT-GTX	125 250	1998-1999 1998-2000	580951	

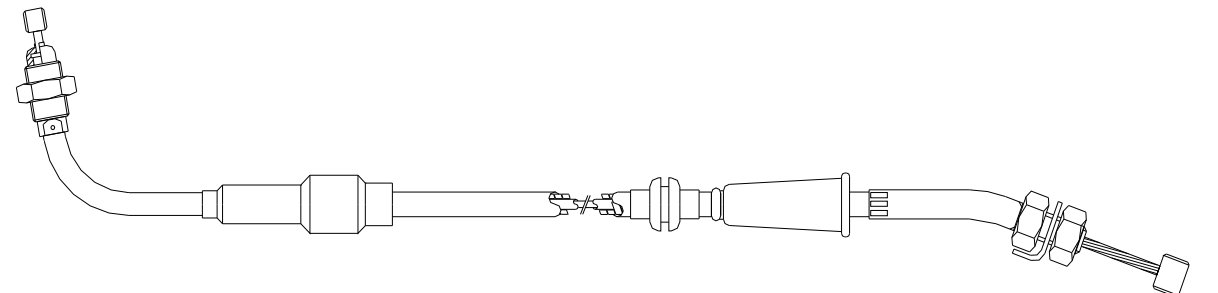


CODICE Item	DESCRIZIONE Description	Lunghezza Lenght	Applicazioni Applications	cc cc	Anno Year	ADATT. RIF. ORIG. Adapt. to Orig.	LISTINO
T.04.20.01.04 /1	Trasm.Gas Apertura Gas Transmission Opening	Standard	X9	250	2000-2001	581313	



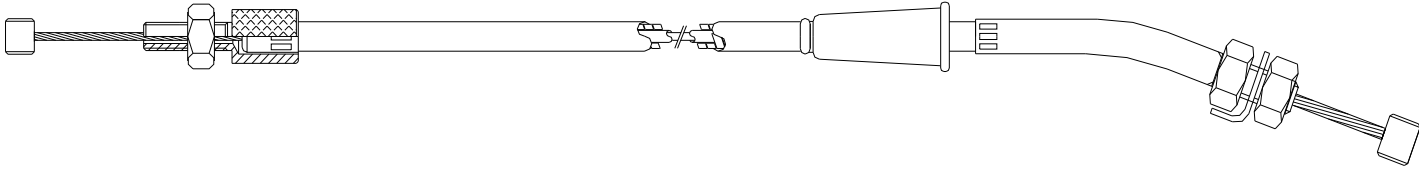
CODICE Item	DESCRIZIONE Description	Lunghezza Lenght	Applicazioni Applications	cc cc	Anno Year	ADATT. RIF. ORIG. Adapt. to Orig.	LISTINO
T.04.20.01.07 /1	Trasmissione Tachimetro Speedometer Transmission	Standard	SUPER HEXAGON GTX 12" 125-180 HEXAGON GTX 125-180	125 125	2001-2002 2000-2000	581026 vedi CM065901	
							

CODICE Item	DESCRIZIONE Description	Lunghezza Lenght	Applicazioni Applications	cc cc	Anno Year	ADATT. RIF. ORIG. Adapt. to Orig.	LISTINO
T.04.20.01.10/1	Trasmissione Gas Gas Transmission	Standard	BEVERLY	500	2002-2004	598617	
							

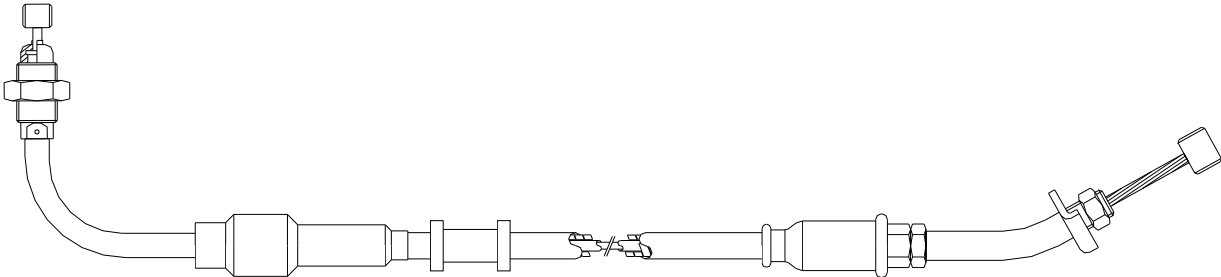
CODICE Item	DESCRIZIONE Description	Lunghezza Lenght	Applicazioni Applications	cc cc	Anno Year	ADATT. RIF. ORIG. Adapt. to Orig.	LISTINO
T.04.20.01.10/2	Trasmissione Gas Gas Transmission	Standard	X9 EVOLUTION X9	500 500	2003/2004 2001/2002	582767	
							



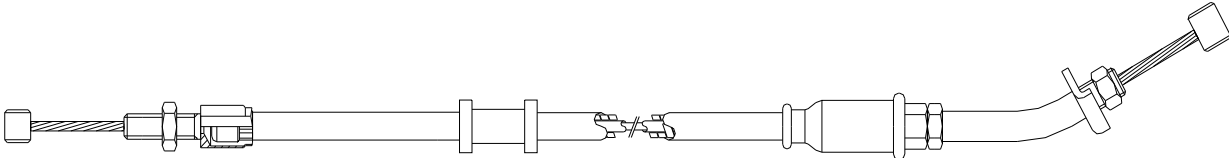
CODICE Item	DESCRIZIONE Description	Lunghezza Lenght	Applicazioni Applications	cc cc	Anno Year	ADATT. RIF. ORIG. Adapt. to Orig.	LISTINO
T.04.20.01.11 /1	Trasmissione Gas Gas Transmission	Standard	LIBERTY 4T RST	50	2004/2004	582426	
			LIBERTY 4T	50	2000-2002		
			VESPA ET4	50	2000/2002		



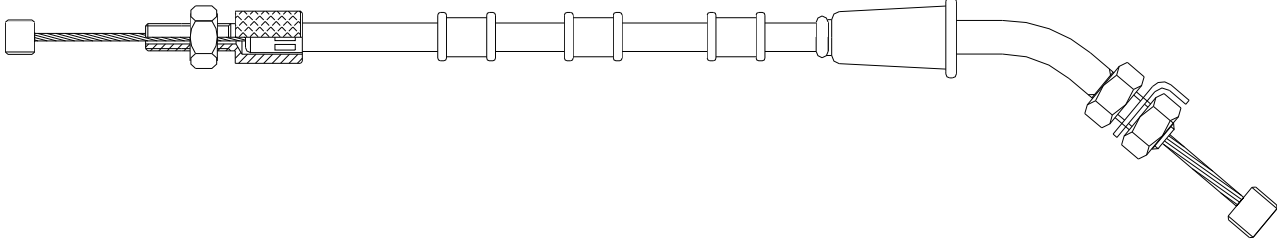
CODICE Item	DESCRIZIONE Description	Lunghezza Lenght	Applicazioni Applications	cc cc	Anno Year	ADATT. RIF. ORIG. Adapt. to Orig.	LISTINO
T.04.20.01.12/1	Trasmissione Gas Gas Transmission	Standard	BEVERLY 125-200	125	2001/2003	599048	

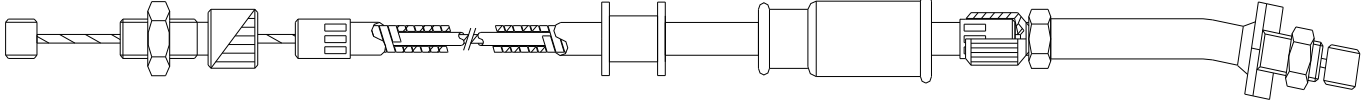


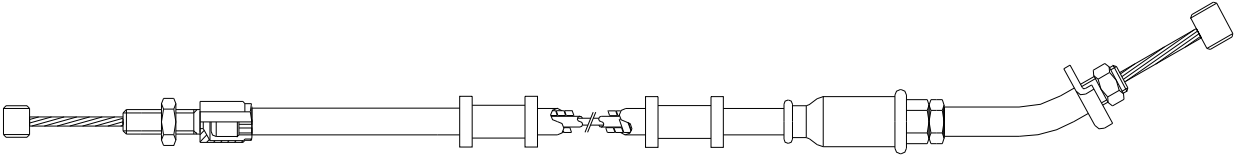
CODICE Item	DESCRIZIONE Description	Lunghezza Lenght	Applicazioni Applications	cc cc	Anno Year	ADATT. RIF. ORIG. Adapt. to Orig.	LISTINO
T.04.20.01.13/1	Trasmissione Gas Gas Transmission	Standard	BEVERLY RST	125	2004-2005	CM073304	
			BEVERLY RST	250	2004-2005		

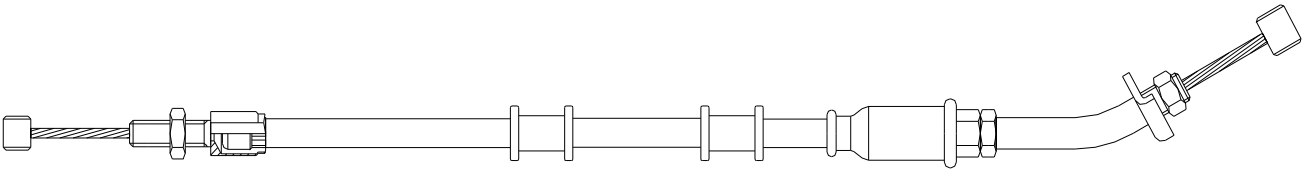


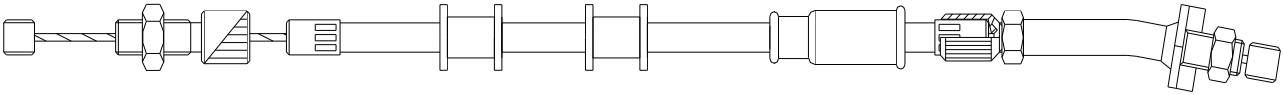
CODICE Item	DESCRIZIONE Description	Lunghezza Lenght	Applicazioni Applications	cc cc	Anno Year	ADATT. RIF. ORIG. Adapt. to Orig.	LISTINO
T.04.20.01.14/1	Trasmissione Gas Gas Transmission	Standard	FLY 4T	50	2005/2005	601113	

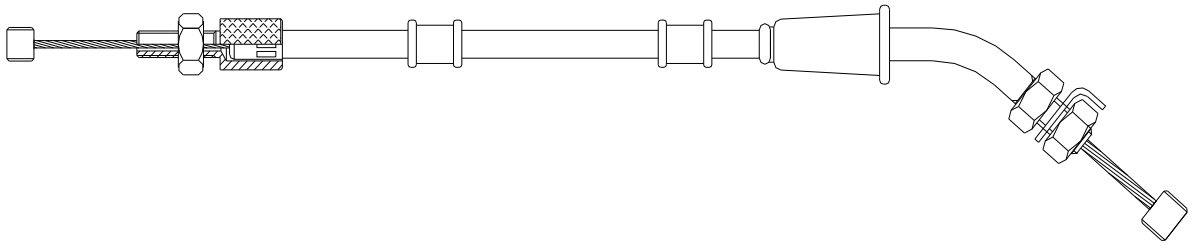


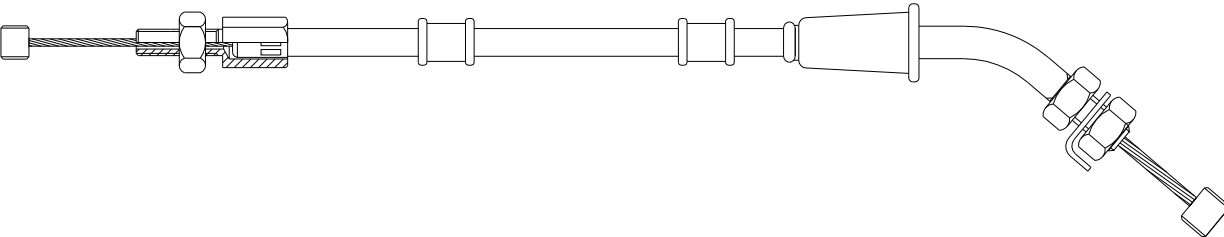
CODICE Item	DESCRIZIONE Description	Lunghezza Lenght	Applicazioni Applications	cc cc	Anno Year	ADATT. RIF. ORIG. Adapt. to Orig.	LISTINO
<b>T.04.20.01.15/1</b>	Trmissione Gas Gas Transmission	Standard	X9 EVOLUTION	200	2003-2003	CM065911	
			X9 EVOLUTION	125	2003-2003		
			X9 EVOLUTION	250	2004-2004		
			X9	125	2001/2002		
			X9 AMALFI	180	2000/2003		
							


CODICE Item	DESCRIZIONE Description	Lunghezza Lenght	Applicazioni Applications	cc cc	Anno Year	ADATT. RIF. ORIG. Adapt. to Orig.	LISTINO
<b>T.04.20.01.16/1</b>	Trmissione Gas Gas Transmission	Standard	VESPA GRANTURISMO 125-200	125	2003-2003	CM073301	
							

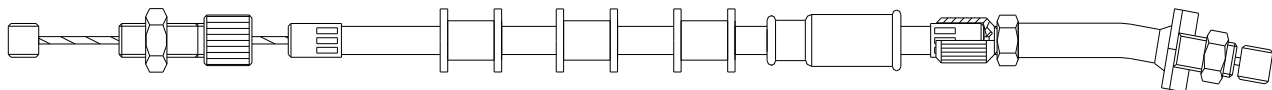
CODICE Item	DESCRIZIONE Description	Lunghezza Lenght	Applicazioni Applications	cc cc	Anno Year	ADATT. RIF. ORIG. Adapt. to Orig.	LISTINO
<b>T.04.20.01.16/2</b>	Trmissione Gas Gas Transmission	Standard	FLY	125	2005-2005	CM073305	
			FLY	150	2005-2005		
							

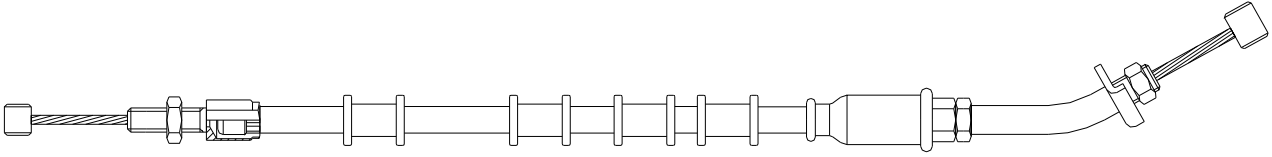
CODICE Item	DESCRIZIONE Description	Lunghezza Lenght	Applicazioni Applications	cc cc	Anno Year	ADATT. RIF. ORIG. Adapt. to Orig.	LISTINO
<b>T.04.20.01.17/1</b>	Trmissione Gas Gas Transmission	Standard	LIBERTY 125-150	125	2000-2002	CM065904	
							

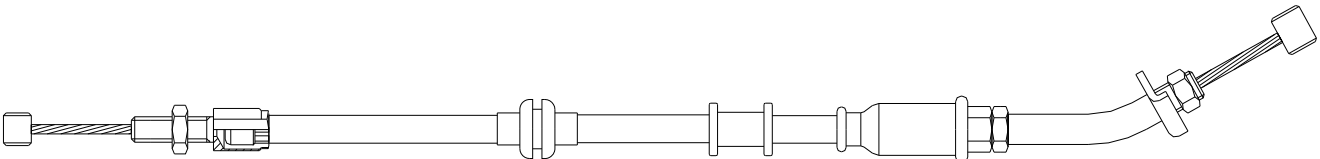
CODICE Item	DESCRIZIONE Description	Lunghezza Lenght	Applicazioni Applications	cc cc	Anno Year	ADATT. RIF. ORIG. Adapt. to Orig.	LISTINO
T.04.20.01.18/1	Trasmissione Gas Gas Transmission	Standard	VESPA LX 4T	50	2005-2005	601716	
							


CODICE Item	DESCRIZIONE Description	Lunghezza Lenght	Applicazioni Applications	cc cc	Anno Year	ADATT. RIF. ORIG. Adapt. to Orig.	LISTINO
T.04.20.01.19/1	Trasmissione Gas Gas Transmission	Standard	ZIP 4T	50	2000-2005	582663	
							


CODICE Item	DESCRIZIONE Description	Lunghezza Lenght	Applicazioni Applications	cc cc	Anno Year	ADATT. RIF. ORIG. Adapt. to Orig.	LISTINO
T.04.20.01.20/1	Trasmissione Gas Gas Transmission	Standard	FREE	100	2002-2003	583596	
							

CODICE Item	DESCRIZIONE Description	Lunghezza Lenght	Applicazioni Applications	cc cc	Anno Year	ADATT. RIF. ORIG. Adapt. to Orig.	LISTINO
T.04.20.01.21/1	Trasmissione Gas Gas Transmission	Standard	VESPA LX VESPA LX	125 150	2005-2005 2005-2005	CM065917	
							


CODICE Item	DESCRIZIONE Description	Lunghezza Lenght	Applicazioni Applications	cc cc	Anno Year	ADATT. RIF. ORIG. Adapt. to Orig.	LISTINO
<b>T.04.20.01.22/1</b>	Trasmissione Gas Gas Transmission	Standard	LIBERTY RST	125	2004-2005	CM073303	
							

CODICE Item	DESCRIZIONE Description	Lunghezza Lenght	Applicazioni Applications	cc cc	Anno Year	ADATT. RIF. ORIG. Adapt. to Orig.	LISTINO
<b>T.04.20.01.23/1</b>	Trasmissione Gas Gas Transmission	Standard	X 8 125-200	125	2004-2004	CM073302	
							


CODICE Item	DESCRIZIONE Description	Lunghezza Lenght	Applicazioni Application	cc cc	Anno Year	ADATT. RIF. ORIG. Adapt. to Orig.	LISTINO
<b>T.04.20.07.03 /1</b>	Trasmissione Gas Gas Transmission	Standard	VESPA PXE ARCOBALENO 125-150-200	125	1981-1997	139403	
							

CODICE Item	DESCRIZIONE Description	Lunghezza Lenght	Applicazioni Application	cc cc	Anno Year	ADATT. RIF. ORIG. Adapt. to Orig.	LISTINO
<b>T.04.20.07.03 /2</b>	Trasmissione Gas Gas Transmission	Standard	VESPA PX T5 VESPA PXE ARCOBALENO 125-150-200	125 125	1985-1989 1981-1997	226292	
							


CODICE Item	DESCRIZIONE Description	Lunghezza Lenght	Applicazioni Application	cc cc	Anno Year	ADATT. RIF. ORIG. Adapt. to Orig.	LISTINO
<b>T.04.20.07.04 /1</b>	Trasmissione Gas	Standard	VESPA N	50	1989-1990	179987	
	Gas Transmission		VESPA PK 50-125	50	1982-1984		
			VESPA PK XL	50	1985-1988		
			VESPA PK XL	125	1986-1989		
			VESPA PK XL RUSH	50	1988-1989		




CODICE Item	DESCRIZIONE Description	Lunghezza Lenght	Applicazioni Application	cc cc	Anno Year	ADATT. RIF. ORIG. Adapt. to Orig.	LISTINO
<b>T.04.20.07.04 /2</b>	Trasmissione Gas	Standard	VESPA 50-125	50	1967-1982	Vecchio codice: 2/174358	
	Gas Transmission						





CODICE Item	DESCRIZIONE Description	Lunghezza Lenght	Applicazioni Application	cc cc	Anno Year	ADATT. RIF. ORIG. Adapt. to Orig.	LISTINO
<b>T.04.20.07.05 /1</b>	Trasmissione Gas	Standard	VESPA FL	50	1990-1990	265891	
	Gas Transmission		VESPA FL	125	1989-1990		
			VESPA FL2 HP	50	1991-1997		





CODICE Item	DESCRIZIONE Description	Lunghezza Lenght	Applicazioni Application	cc cc	Anno Year	ADATT. RIF. ORIG. Adapt. to Orig.	LISTINO
<b>T.04.20.07.05 /2</b>	Trasmissione Gas	Standard	COSA 2 125-150-200	125	1991-1997	229185	
	Gas Transmission		COSA CL-CLX 125-150-200	125	1988-1991		





CODICE Item	DESCRIZIONE Description	Lunghezza Lenght	Applicazioni Application	cc cc	Anno Year	ADATT. RIF. ORIG. Adapt. to Orig.	LISTINO
<b>T.04.20.07.06 /1</b>	Trasmissione Gas	Standard	LIBERTY	125	1998-2000	561804	
	Gas Transmission		SFERA	125	1995-1997		
			VESPA ET4	125	1996-1999		
							


CODICE Item	DESCRIZIONE Description	Lunghezza Lenght	Applicazioni Application	cc cc	Anno Year	ADATT. RIF. ORIG. Adapt. to Orig.	LISTINO
<b>T.04.20.10.01 /1</b>	Trasmissione Gas	Standard	CIAO EURO 1	50	1999-2001	103220-187027	
	Gas Transmission		CIAO EURO 2	50	2002-2004		
	Cavo Interno vedi cod. C.04.20.10.01 /1		CIAO PX-FL-TEEN	50	1980-1999		
			CIAO TRE	50	1971-1999		
							

CODICE Item	DESCRIZIONE Description	Lunghezza Lenght	Applicazioni Application	cc cc	Anno Year	ADATT. RIF. ORIG. Adapt. to Orig.	LISTINO
<b>T.04.20.10.01 /2</b>	Trasmissione Gas	Standard	BOSS	50	1988-1989	185611	
	Gas Transmission		SI	50	1979-1988		
	Cavo Interno vedi cod. C.04.20.10.01 /1		SI FL2	50	1991-1997		
							


CODICE Item	DESCRIZIONE Description	Lunghezza Lenght	Applicazioni Application	cc cc	Anno Year	ADATT. RIF. ORIG. Adapt. to Orig.	LISTINO
<b>T.04.20.10.01 /3</b>	Trasmissione Gas	Standard	BRAVO 3	50	1987-1990	226203	
	Gas Transmission		SUPERBRAVO	50	1985-1990		
			SUPERBRAVO 3	50	1987-1990		
							

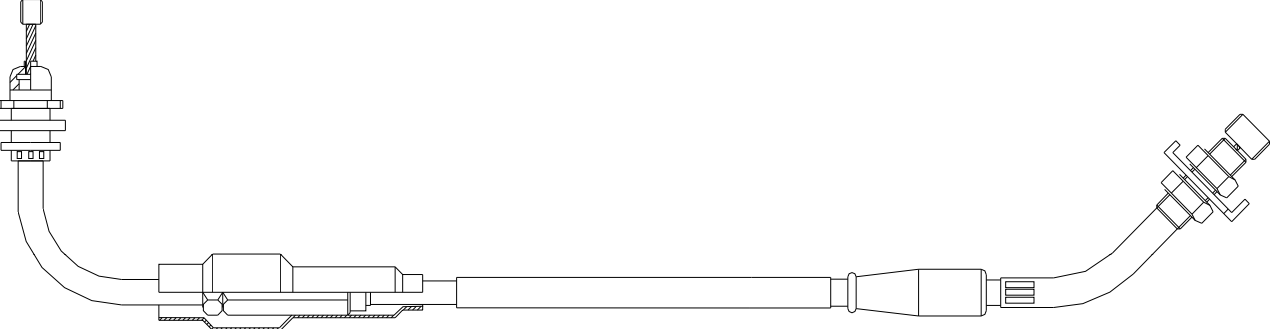
CODICE Item	DESCRIZIONE Description	Lunghezza Lenght	Applicazioni Application	cc cc	Anno Year	ADATT. RIF. ORIG. Adapt. to Orig.	LISTINO
<b>T.04.20.10.01 /4</b>	Trasmissione Gas	Standard	BRAVO	50	1973-1981	135797-213027	
	Gas Transmission						
Cavo Interno vedi cod. C.04.20.10.01 /1							
							

CODICE Item	DESCRIZIONE Description	Lunghezza Lenght	Applicazioni Application	cc cc	Anno Year	ADATT. RIF. ORIG. Adapt. to Orig.	LISTINO
<b>T.04.20.10.01 /5</b>	Trasmissione Gas Gas Transmission	Standard	CIAO MIX TEEN	50	1996-2001	560036	
							

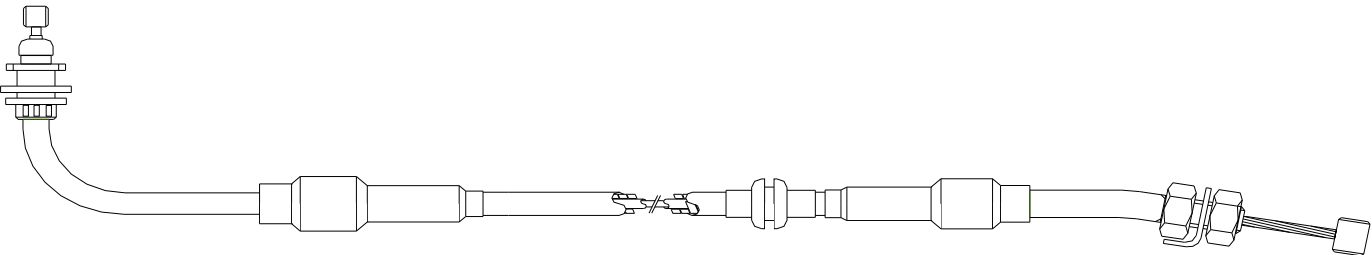
CODICE Item	DESCRIZIONE Description	Lunghezza Lenght	Applicazioni Application	cc cc	Anno Year	ADATT. RIF. ORIG. Adapt. to Orig.	LISTINO
<b>T.04.20.10.03 /1</b>	Trasmissione Gas Gas Transmission	Standard	GRILLO	50	1989-1993	229970	
							

**TRASMISSIONI GAS CHIUSURA**

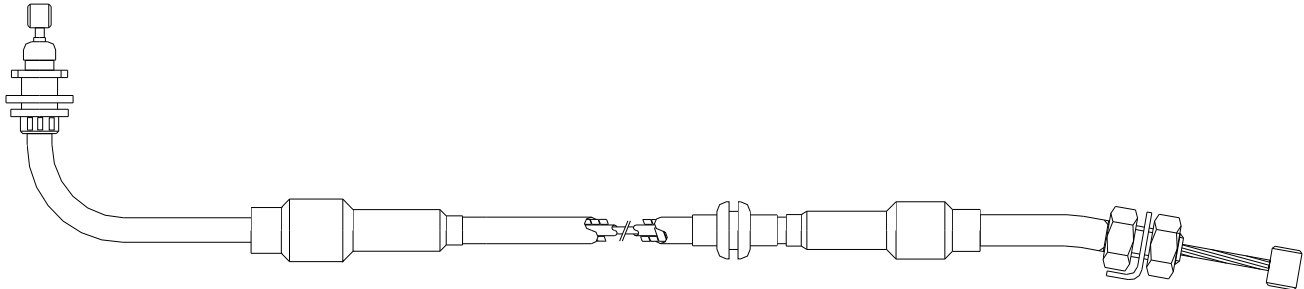
CODICE Item	DESCRIZIONE Description	Lunghezza Lenght	Applicazioni Applications	cc cc	Anno Year	ADATT. RIF. ORIG. Adapt. to Orig.	LISTINO
<b>T.05.20.01.01 /1</b>	Trasmissione Gas Chiusura Gas Transmission Closing	Standard	HEXAGON LX-LXT 125-180 HEXAGON GT-GTX	125 250	1998-1999 1998-2000	580952	
							

CODICE Item	DESCRIZIONE Description	Lunghezza Lenght	Applicazioni Applications	cc cc	Anno Year	ADATT. RIF. ORIG. Adapt. to Orig.	LISTINO
<b>T.05.20.01.02 /1</b>	Trasm. Gas Chiusura Gas Transmission Closing	Standard	X9	250	2000-2001	581312	
							

CODICE Item	DESCRIZIONE Description	Lunghezza Lenght	Applicazioni Applications	cc cc	Anno Year	ADATT. RIF. ORIG. Adapt. to Orig.	LISTINO
<b>T.05.20.01.03/1</b>	Trasmissione Gas Chiusura Gas Transmission Closing	Standard	BEVERLY BEVERLY	500 500	2002-2004 2005-2005	598618	

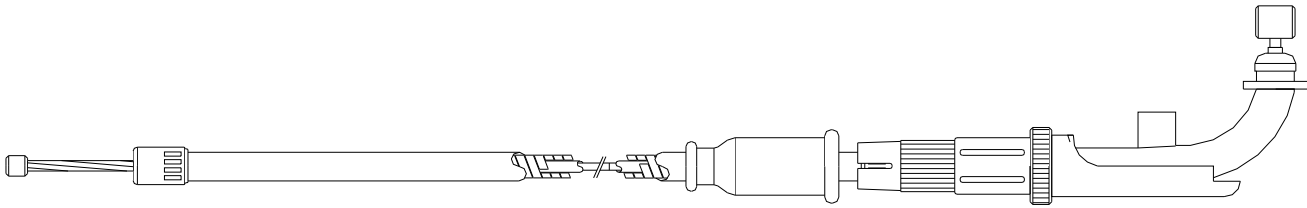


CODICE Item	DESCRIZIONE Description	Lunghezza Lenght	Applicazioni Applications	cc cc	Anno Year	ADATT. RIF. ORIG. Adapt. to Orig.	LISTINO
<b>T.05.20.01.03/2</b>	Trasmissione Gas Chiusura Gas Transmission Closing	Standard	X9 EVOLUTION X9	500 500	2003-2004 2001-2002	582768	





#### TRASMISSIONI GAS DA MANOPOLA A SDOPPIATORE


CODICE Item	DESCRIZIONE Description	Lunghezza Lenght	Applicazioni Application	cc cc	Anno Year	ADATT. RIF. ORIG. Adapt. to Orig.	LISTINO
<b>T.06.09.01.01/1</b>	Tras. Gas manopola sdoppiatore Gas Transmission from drive to Joint	Standard	I C E	50	2001-2001	583092	

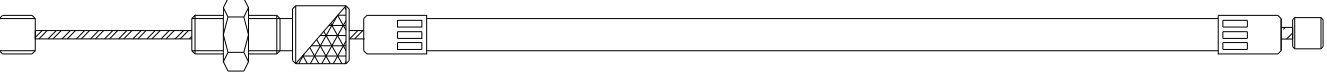






CODICE Item	DESCRIZIONE Description	Lunghezza Lenght	Applicazioni Application	cc cc	Anno Year	ADATT. RIF. ORIG. Adapt. to Orig.	LISTINO
<b>T.06.20.01.01 /1</b>	Trasmissione Freno Posteriore Rear Brake Transmission	Standard	QUARTZ	50	1992-1996	268435	
			SKIPPER 125-150	125	1994-1997		
			ZIP FAST RAIDER	50	1993-1994		
			ZIP	50	1995-1996		
			SFERA RST	50	1995-1997		
			ZIP RST	50	1996-1999		
			ZIP FAST RAIDER RST	50	1996-1997		
			ZIP SP	50	1996-2000		
LIBERTY	50	1997-2005					
							


CODICE Item	DESCRIZIONE Description	Lunghezza Lenght	Applicazioni Application	cc cc	Anno Year	ADATT. RIF. ORIG. Adapt. to Orig.	LISTINO
<b>T.06.20.01.01 /2</b>	Trasmissione Freno Posteriore Rear Brake Transmission	Standard	ZIP	50	2000-2004	Vecchio codice 271612	
			ZIP FAST RAIDER	50	1996-1997		
			ZIP RST	50	1996-1999	Nuovo codice 268435	
			ZIP SP	50	1996-2000		
							


CODICE Item	DESCRIZIONE Description	Lunghezza Lenght	Applicazioni Application	cc cc	Anno Year	ADATT. RIF. ORIG. Adapt. to Orig.	LISTINO
<b>T.06.20.01.01 /3</b>	Trasmissione Gas da Comando a Sdoppiatore Gas Transmission from Drive to Joint	Standard	HEXAGON 125-150	125	1994-1997	271463	
			HEXAGON LX-LXT 125-180	125	1998-1999		
							

CODICE Item	DESCRIZIONE Description	Lunghezza Lenght	Applicazioni Applications	cc cc	Anno Year	ADATT. RIF. ORIG. Adapt. to Orig.	LISTINO
<b>T.06.20.01.01 /6</b>	Trasm.Gas Comando-Sdoppiatore Gas Transmission from Drive to Joint	Standard	NRG POWER PUREJET	50	2006	581539	
			NRG POWER DT	50	2006		
			NRG POWER DD	50	2006		
			TYPHOON	50	2005-2006		
			FLY 2T	50	2005		
			NRG PUREJET	50	2002-2004		
			NRG MC3	50	2001-2004		
			NRG EXTREME	50	1999-2000		
							


CODICE Item	DESCRIZIONE Description	Lunghezza Lenght	Applicazioni Application	cc cc	Anno Year	ADATT. RIF. ORIG. Adapt. to Orig.	LISTINO
T.06.20.01.02 /1	Trasmissione Gas da Comando a Sdoppiatore Gas Transmission from Drive to Joint	Standard	ZIP	50	1992-1994	269059	
			ZIP	50	1995-1996		
			ZIP RST	50	1996-1999		
							

CODICE Item	DESCRIZIONE Description	Lunghezza Lenght	Applicazioni Application	cc cc	Anno Year	ADATT. RIF. ORIG. Adapt. to Orig.	LISTINO
T.06.20.01.02 /3	Trasmissione Gas da Comando a Sdoppiatore Gas Transmission from Drive to Joint	Standard	SFERA MAQUILLAGE 2	50	1994-1994	268813	
			SKR CITY	50	1999-1999		
							


CODICE Item	DESCRIZIONE Description	Lunghezza Lenght	Applicazioni Application	cc cc	Anno Year	ADATT. RIF. ORIG. Adapt. to Orig.	LISTINO
T.06.20.01.02 /4	Trasmissione Gas da Comando a Sdoppiatore Gas Transmission from Drive to Joint	Standard	NRG	50	1994-1996	270995	
			NTT	50	1995-1996		
			STORM	50	1994-1995		
			TYPHOON	50	1994-1997		
			TYPHOON X	50	1998-1999		
			TYPHOON XR	50	2000-2000		
			TYPHOON	125	1995-1998		
			TYPHOON X-XR	125	1999-2000		
							

CODICE Item	DESCRIZIONE Description	Lunghezza Lenght	Applicazioni Application	cc cc	Anno Year	ADATT. RIF. ORIG. Adapt. to Orig.	LISTINO
T.06.20.01.03 /1	Trasmissione Gas da Comando a Sdoppiatore Gas Transmission from Drive to Joint	Standard	VELOFAX	50	1996-1999	560786	
						273841	
							


CODICE Item	DESCRIZIONE Description	Lunghezza Lenght	Applicazioni Application	cc cc	Anno Year	ADATT. RIF. ORIG. Adapt. to Orig.	LISTINO
T.06.20.01.04 /1	Trasmissione Gas da Comando a Sdoppiatore Gas Transmission from Drive to Joint	Standard	NRG RST MC2	50	1996-1998	957304	
			TYPHOON	50	2001-2004		



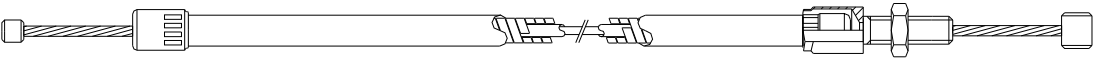
CODICE Item	DESCRIZIONE Description	Lunghezza Lenght	Applicazioni Application	cc cc	Anno Year	ADATT. RIF. ORIG. Adapt. to Orig.	LISTINO
T.06.20.01.04 /2	Trasmissione Gas da Comando a Sdoppiatore Gas Transmission from Drive to Joint	Standard	PIAGGIO ZIP BASE RST		1996	562229	




CODICE Item	DESCRIZIONE Description	Lunghezza Lenght	Applicazioni Application	cc cc	Anno Year	ADATT. RIF. ORIG. Adapt. to Orig.	LISTINO
T.06.20.01.05 /1	Trasmissione Gas da Comando a Sdoppiatore Gas Transmission from Drive to Joint	Standard	FREE	50	1992-1994	581132	
			FREE DELIVERY	50	2000-2001		
			FREE FL	50	1995-2002		
			FREE	100	2002-2003		

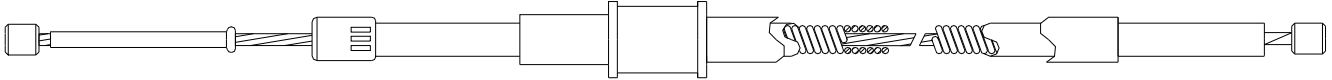



CODICE Item	DESCRIZIONE Description	Lunghezza Lenght	Applicazioni Applications	cc cc	Anno Year	ADATT. RIF. ORIG. Adapt. to Orig.	LISTINO
T.06.20.01.06/1	Tras. Gas Manopola - Sdoppiatore Gas Transmission from Drive to Joint	Standard	LIBERTY 2T RST	50	2004-2004	598155	
			LIBERTY	50	1997-2002		
			LIBERTY PPT EU 2	50	2004-2005		
			NRG POWER PUREJET	50	2004-2005		
			NRG POWER DD	50	2005-2005		




CODICE Item	DESCRIZIONE Description	Lunghezza Lenght	Applicazioni Application	cc cc	Anno Year	ADATT. RIF. ORIG. Adapt. to Orig.	LISTINO
<b>T.06.20.07.01 /1</b>	Trasmissione Gas da Comando a Sdoppiatore  Gas Transmission from Drive to Joint	Standard	VESPA ET2 VESPA ET2 INIEZIONE	50 50	1997-2005 1997-2000	Vecchio codice: 562407  Nuovo codice: 561883	
							


**TRASMISSIONI GAS DA SDOPPIATORE A CARBURATORE**

CODICE Item	DESCRIZIONE Description	Lunghezza Lenght	Applicazioni Application	cc cc	Anno Year	ADATT. RIF. ORIG. Adapt. to Orig.	LISTINO
<b>T.07.09.01.01/1</b>	Tras. Gas sdoppiatore carburatore Gas Transm. from Joint carburettor	Standard	I C E LIBERTY 2T RST FLY 2T LIBERTY PTT EURO2 VESPA LX 2T ZIP EURO1 TYPHOON	50 50 50 50 50 50 50	2001-2001 2004-2004 2005-2005 2004-2005 2005-2005 2000-2002 2001-2004	583334	
							


CODICE Item	DESCRIZIONE Description	Lunghezza Lenght	Applicazioni Application	cc cc	Anno Year	ADATT. RIF. ORIG. Adapt. to Orig.	LISTINO
<b>T.07.20.01.01 /1</b>	Trasmissione Gas da Miscelatore a Sdoppiatore Gas Transmission from Mixer to Joint	Standard	SFERA MAQUILLAGE 2 ZIP ZIP ZIP & ZIP BIMODALE ZIP RST	50 50 50 50 50	1994-1994 1992-1994 1995-1996 1994-1997 1996-1999	268811	
							

CODICE Item	DESCRIZIONE Description	Lunghezza Lenght	Applicazioni Application	cc cc	Anno Year	ADATT. RIF. ORIG. Adapt. to Orig.	LISTINO
<b>T.07.20.01.01 /2</b>	Trasmissione Gas da Sdoppiatore a Carburatore Gas Transmission from Joint to Carburettor	Standard	SFERA	50	1991-1993	267017	
							


CODICE Item	DESCRIZIONE Description	Lunghezza Lenght	Applicazioni Application	cc cc	Anno Year	ADATT. RIF. ORIG. Adapt. to Orig.	LISTINO
<b>T.07.20.01.01 /3</b>	Trasmissione Gas da Sdoppiatore Carburatore  Gas Transmission from Joint to Carburettor	Standard	NRG NTT	50	1994-1996	272289	
				50	1995-1996		




CODICE Item	DESCRIZIONE Description	Lunghezza Lenght	Applicazioni Application	cc cc	Anno Year	ADATT. RIF. ORIG. Adapt. to Orig.	LISTINO
<b>T.07.20.01.01 /4</b>	Trasmissione Gas da Sdoppiatore Carburatore Gas Transmission from Joint to Carburettor	Standard	FREE FREE DELIVERY FREE FL	50	1992-1994	268597	
				50	2000-2001		
				50	1995-2002		





CODICE Item	DESCRIZIONE Description	Lunghezza Lenght	Applicazioni Application	cc cc	Anno Year	ADATT. RIF. ORIG. Adapt. to Orig.	LISTINO
<b>T.07.20.01.02 /1</b>	Trasmissione gas da sdoppiatore carburatore gas transmission from joint to carburettor	Standard	QUARTZ ZIP FAST RAIDER ZIP SFERA RST ZIP RST ZIP FAST RAIDER RST ZIP SP NRG EXTREME	50	1992-1996	268402	
				50	1993-1994		
				50	1995-1996		
				50	1995-1997		
				50	1996-1999		
				50	1996-1997		
				50	1996-2000		
				50	1999-2000		




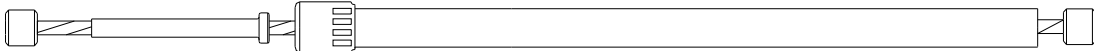
CODICE Item	DESCRIZIONE Description	Lunghezza Lenght	Applicazioni Application	cc cc	Anno Year	ADATT. RIF. ORIG. Adapt. to Orig.	LISTINO
<b>T.07.20.01.02 /2</b>	Trasmissione Gas da Sdoppiatore Carburatore Gas Transmission from Joint to Carburettor	Standard	NRG RST MC2 LIBERTY NRG EXTREME NRG MC3	50	1996-1998	Vecchio codice: 957297	
				50	1997-2005		
				50	1999-2000	Nuovo codice: 581173	
				50	2001-2004		




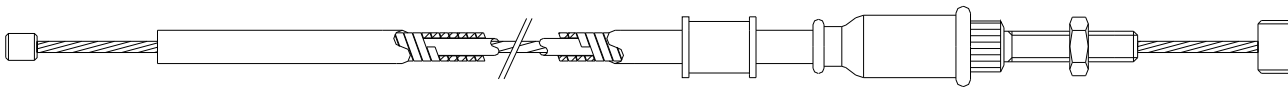
CODICE Item	DESCRIZIONE Description	Lunghezza Lenght	Applicazioni Application	cc cc	Anno Year	ADATT. RIF. ORIG. Adapt. to Orig.	LISTINO
<b>T.07.20.01.03 /1</b>	Trasmissione Gas da Sdoppiatore a Carburatore Gas Transmission from Joint to Carburettor	Standard	HEXAGON 125-150 HEXAGON LX-LXT 125-180	125 125	1994-1997 1998-1999	271480	
							

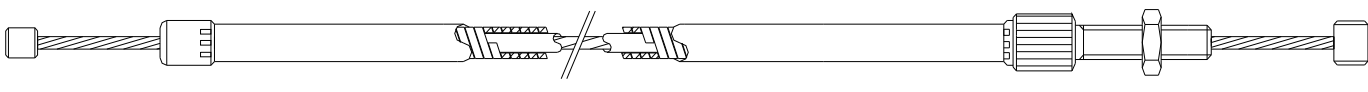
CODICE Item	DESCRIZIONE Description	Lunghezza Lenght	Applicazioni Application	cc cc	Anno Year	ADATT. RIF. ORIG. Adapt. to Orig.	LISTINO
<b>T.07.20.01.04 /1</b>	Trasmissione Gas da Sdoppiatore a Carburatore Gas Transmission from Joint to Carburettor	Standard	SKKIPPER 125-150	125	1994-1997	271811	
							

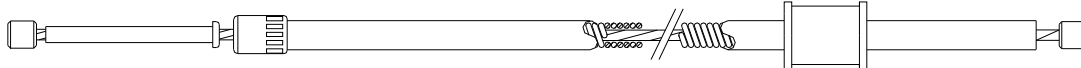
CODICE Item	DESCRIZIONE Description	Lunghezza Lenght	Applicazioni Application	cc cc	Anno Year	ADATT. RIF. ORIG. Adapt. to Orig.	LISTINO
<b>T.07.20.01.05 /1</b>	Trasmissione Gas da Sdoppiatore Carburatore Gas Transmission from Joint to Carburettor	Standard	VELOFAX	50	1996-1999	273844	
							


CODICE Item	DESCRIZIONE Description	Lunghezza Lenght	Applicazioni Applications	cc cc	Anno Year	ADATT. RIF. ORIG. Adapt. to Orig.	LISTINO
<b>T.07.20.01.06/1</b>	Trasmissione Gas Sdop.- Carb. Gas Transmission From Joint to Carb.	Standard	ZIP EURO 1	50	2000-2002	582005	
							

CODICE Item	DESCRIZIONE Description	Lunghezza Lenght	Applicazioni Applications	cc cc	Anno Year	ADATT. RIF. ORIG. Adapt. to Orig.	LISTINO
<b>T.07.20.01.07/1</b>	Tras. Gas Sdoppiatore-Carburatore Gas Transmission From Joint to Carb.	Standard	NRG POWER DD	50	2005-2005	959533 959616	
							

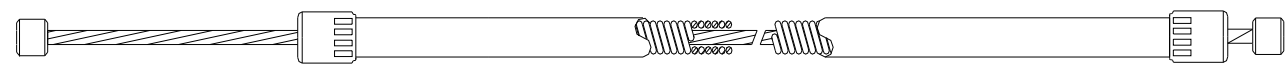
CODICE Item	DESCRIZIONE Description	Lunghezza Lenght	Applicazioni Applications	cc cc	Anno Year	ADATT. RIF. ORIG. Adapt. to Orig.	LISTINO
T.07.20.01.08/1	Tras. Gas Sdoppiatore-Carburatore Gas Transmission From Joint to Carb.	Standard	NRG POWER PUREJET	50	2004-2005	95923R	
							

CODICE Item	DESCRIZIONE Description	Lunghezza Lenght	Applicazioni Applications	cc cc	Anno Year	ADATT. RIF. ORIG. Adapt. to Orig.	LISTINO
T.07.20.01.09/1	Trasmissione Gas Sdop.- Carb. Gas Transmission from Joint to Carb.	Standard	VESPA LX 2T	50	2005-2005	583870	
							


CODICE Item	DESCRIZIONE Description	Lunghezza Lenght	Applicazioni Applications	cc cc	Anno Year	ADATT. RIF. ORIG. Adapt. to Orig.	LISTINO
T.07.20.01.10 /1	Trasm.Gas da Sdoppiatore a Carburatore Gas Transmission from Joint to Carburettor	Standard	VESPA LX 2T VESPA LXV 2T VESPA S 2T	50 50 50	2005-2007 2006-2007 2007-2008	601864	
							

CODICE Item	DESCRIZIONE Description	Lunghezza Lenght	Applicazioni Application	cc cc	Anno Year	ADATT. RIF. ORIG. Adapt. to Orig.	LISTINO
T.07.20.07.01 /1	Trasmissione Gas da Sdoppiatore a Carburatore  Gas Transmission from Joint to Carburattor	Standard	VESPA ET2	50	1997-2005	Vecchio codice 563227  Nuovo codice 582908	
							


#### TRASMISSIONI GAS DA SDOPPIATORE A MISCELATORE

CODICE Item	DESCRIZIONE Description	Lunghezza Lenght	Applicazioni Application	cc cc	Anno Year	ADATT. RIF. ORIG. Adapt. to Orig.	LISTINO
T.08.09.01.01/1	Tras. Gas sdoppiatore miscelatore Gas Transmission from Joint to mixer	Standard	I C E	50	2001-2001	583336	
							


CODICE Item	DESCRIZIONE Description	Lunghezza Lenght	Applicazioni Applications	cc cc	Anno Year	ADATT. RIF. ORIG. Adapt. to Orig.	LISTINO
<b>T.08.09.01.01 /2</b>	Trasmissione Gas Sdoppiatore a Miscelatore Gas Transmission From Joint to Mixer	Standard	QUARTZ	50	1992-1996	268403	
			LIBERTY	50	1997-2005		
			LIBERTY PTT EU2	50	2004-2005		
			LIBERTY 2T RST	50	2004-2004		
			FLY 2T	50	2005-2005		
			STALKER	50	1997-2004		
			RUNNER	50	1997-2000		
RUNNER PURE JET	50	2000-2004					
RUNNER SP	50	2002-2004					




CODICE Item	DESCRIZIONE Description	Lunghezza Lenght	Applicazioni Application	cc cc	Anno Year	ADATT. RIF. ORIG. Adapt. to Orig.	LISTINO
<b>T.08.20.01.01 /1</b>	Trasmissione Gas da Miscelatore a Sdoppiatore Gas Transmission from Mixer to Joint	Standard	SFERA MAQUILLAGE 2	50	1994-1994	268812	
			ZIP	50	1992-1994		
			ZIP	50	1995-1996		
			ZIP & ZIP BIMODALE	50	1994-1997		
			ZIP RST	50	1996-1999		



CODICE Item	DESCRIZIONE Description	Lunghezza Lenght	Applicazioni Application	cc cc	Anno Year	ADATT. RIF. ORIG. Adapt. to Orig.	LISTINO
<b>T.08.20.01.01 /2</b>	Trasmissione Gas da Sdoppiatore a Miscelatore Gas Transmission from Joint to Mixer	Standard	SFERA	50	1991-1993	267018	




CODICE Item	DESCRIZIONE Description	Lunghezza Lenght	Applicazioni Application	cc cc	Anno Year	ADATT. RIF. ORIG. Adapt. to Orig.	LISTINO
<b>T.08.20.01.01 /3</b>	Trasmissione gas da sdoppiatore miscelatore gas transmission from joint to mix	Standard	NRG	50	1994-1996	272290	
			NTT	50	1995-1996		
			STORM	50	1994-1995		
			TYPHOON	50	1994-1997		
			TYPHOON X	50	1998-1999		
			TYPHOON XR	50	2000-2000		
			TYPHOON	50	1995-1998		
			TYPHOON X-XR	50	1999-2000		






CODICE Item	DESCRIZIONE Description	Lunghezza Lenght	Applicazioni Application	cc cc	Anno Year	ADATT. RIF. ORIG. Adapt. to Orig.	LISTINO
<b>T.08.20.01.01 /4</b>	Trasmissione gas da sdoppiatore miscelatore gas transmission from joint to mix	Standard	FREE	50	1992-1994	269064	
			FREE DELIVERY	50	2000-2001		
			FREE FL	50	1995-2002		




CODICE Item	DESCRIZIONE Description	Lunghezza Lenght	Applicazioni Application	cc cc	Anno Year	ADATT. RIF. ORIG. Adapt. to Orig.	LISTINO
<b>T.08.20.01.02 /5</b>	Trasmissione Gas da Sdoppiatore a Miscelatore Gas Transmission from Joint to Mixer	Standard	NRG RST MC2	50	1996-1998	583808	
			NRG EXTREME	50	1999-2000		
			NRG MC3	50	2001-2004		

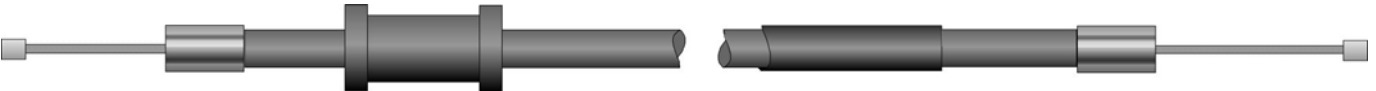
CODICE Item	DESCRIZIONE Description	Lunghezza Lenght	Applicazioni Application	cc cc	Anno Year	ADATT. RIF. ORIG. Adapt. to Orig.	LISTINO
<b>T.08.20.01.02 /1</b>	Trasmissione gas da sdoppiatore miscelatore gas transmission from joint to mix	Standard	QUARTZ	50	1992-1996	268403	
			LIBERTY	50	1997-2005		
			LIBERTY PTT EU2	50	2004-2005		
			LIBERTY 2T RST	50	2004-2004		
			FLY 2T	50	2005-2005		





CODICE Item	DESCRIZIONE Description	Lunghezza Lenght	Applicazioni Application	cc cc	Anno Year	ADATT. RIF. ORIG. Adapt. to Orig.	LISTINO
<b>T.08.20.01.02 /2</b>	Trasmissione Gas da Sdoppiatore a Miscelatore Gas Transmission from Joint to Mixer	Standard	ZIP FAST RAIDER	50	1993-1994	271829	
			ZIP	50	1995-1996		





CODICE Item	DESCRIZIONE Description	Lunghezza Lenght	Applicazioni Application	cc cc	Anno Year	ADATT. RIF. ORIG. Adapt. to Orig.	LISTINO
<b>T.08.20.01.02 /3</b>	Trasmissione Gas da Sdoppiatore a Miscelatore Gas Transmission from Joint to Mixer	Standard	HEXAGON 125-150	125	1994-1997	271481	
			HEXAGON LX-LXT 125-180	125	1998-1999		




CODICE Item	DESCRIZIONE Description	Lunghezza Lenght	Applicazioni Application	cc cc	Anno Year	ADATT. RIF. ORIG. Adapt. to Orig.	LISTINO
<b>T.08.20.01.02 /4</b>	Trasmissione Gas da Sdoppiatore a Miscelatore Gas Transmission from Joint to Mixer	Standard	SKKIPPER 125-150	125	1994-1997	271624	
							

CODICE Item	DESCRIZIONE Description	Lunghezza Lenght	Applicazioni Application	cc cc	Anno Year	ADATT. RIF. ORIG. Adapt. to Orig.	LISTINO
<b>T.08.20.01.02 /5</b>	Trasmissione Gas da Sdoppiatore a Miscelatore Gas Transmission from Joint to Mixer	Standard	NRG RST MC2 NRG EXTREME NRG MC3	50 50 50	1996-1998 1999-2000 2001-2004	Vecchiocodice: 957298  Nuovo codice: 583808	
							

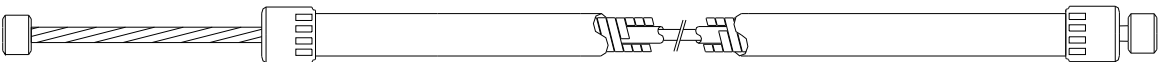
CODICE Item	DESCRIZIONE Description	Lunghezza Lenght	Applicazioni Application	cc cc	Anno Year	ADATT. RIF. ORIG. Adapt. to Orig.	LISTINO
<b>T.08.20.01.02 /6</b>	Trasmissione Gas da Sdoppiatore a Miscelatore Gas Transmission from Joint to Mixer	Standard	VELOFAX	50	1996-1999	273845	
							

CODICE Item	DESCRIZIONE Description	Lunghezza Lenght	Applicazioni Applications	cc cc	Anno Year	ADATT. RIF. ORIG. Adapt. to Orig.	LISTINO
<b>T.08.20.01.02 /7</b>	Trasmissione Gas Sdoppiatore a Miscelatore  Gas Transmission From Joint to Mixer	Standard	SFERA RST ZIP RST ZIP FAST RAIDER RST ZIPSP LIBERTY NRG EXTREME ZIP SP ZIP TYPHOON NRG MC3 NRG PUREJET	50 50 50 50 50 50 50 50 50 50 50	1995-1997 1996-1999 1996-1997 1996-2000 1997-2005 1999-2000 2001-2004 2000-2004 2001-2004 2001-2004 2002-2004	Vecchiocodice: 561154  Nuovo codice: 560448	
							

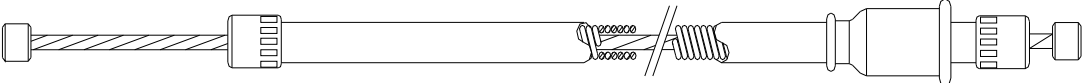
CODICE Item	DESCRIZIONE Description	Lunghezza Lenght	Applicazioni Application	cc cc	Anno Year	ADATT. RIF. ORIG. Adapt. to Orig.	LISTINO
<b>T.08.20.01.02 /8</b>	Trasmissione Gas da Sdoppiatore a Miscelatore Gas Transmission from Joint to Mixer	Standard	SFERA RST	50	1995-1997	560448	
			ZIP RST	50	1996-1999		
			ZIP FAST RAIDER RST	50	1996-1997		
			ZIP SP	50	1996-2000		
			LIBERTY	50	1997-2005		
			NRG EXTREME	50	1999-2000		
			ZIP SP	50	2000-2004		
			ZIP	50	2000-2004		
			TYPHOON	50	2001-2004		
			NRG MC3	50	2001-2004		
NRG PURE JET	50	2002-2004					




CODICE Item	DESCRIZIONE Description	Lunghezza Lenght	Applicazioni Applications	cc cc	Anno Year	ADATT. RIF. ORIG. Adapt. to Orig.	LISTINO
<b>T.08.20.01.03/1</b>	Tras. Gas Sdoppiatore-Miscelatore Gas Transmission From Joint to Mix	Standard	NRG POWER PUREJET	50	2004-2005	959257	
			NRG POWER DD	50	2005-2005		




CODICE Item	DESCRIZIONE Description	Lunghezza Lenght	Applicazioni Applications	cc cc	Anno Year	ADATT. RIF. ORIG. Adapt. to Orig.	LISTINO
<b>T.08.20.01.04 /1</b>	Trasm.Gas da Sdoppiatore a Miscelatore Gas Transmission from Joint to Mixer	Standard	VESPA LX 2T	50	2005-2007	601863	
			VESPA LXV 2T	50	2006-2007		
			VESPA S 2T	50	2007-2008		





CODICE Item	DESCRIZIONE Description	Lunghezza Lenght	Applicazioni Application	cc cc	Anno Year	ADATT. RIF. ORIG. Adapt. to Orig.	LISTINO
<b>T.08.20.07.01 /1</b>	Trasmissione Gas da Sdoppiatore a Micelatore  Gas Transmission from Joint to Mixer	Standard	VESPA ET2	50	1997-2005	562408	
			VESPA ET2 INIEZIONE	50	1997-2000		




## TRASMISSIONI CAMBIO

CODICE Item	DESCRIZIONE Description	Lunghezza Lenght	Applicazioni Application	cc cc	Anno Year	ADATT. RIF. ORIG. Adapt. to Orig.	LISTINO
<b>T.10.20.07.02 /1</b>	Trasmissione Cambio Gear Transmission  Cavo Interno - Inner Cable: C.10.20.07.04 /1	Standard	VESPA FL VESPA FL VESPA FL2 HP	50 125 50	1990-1990 1989-1990 1991-1997	265986	
							


CODICE Item	DESCRIZIONE Description	Lunghezza Lenght	Applicazioni Application	cc cc	Anno Year	ADATT. RIF. ORIG. Adapt. to Orig.	LISTINO
<b>T.10.20.07.03 /1</b>	Trasmissione Cambio Gear Transmission	Standard	COSA CL-CLX 125-150-200	125	1988-1991	229163	
							

CODICE Item	DESCRIZIONE Description	Lunghezza Lenght	Applicazioni Application	cc cc	Anno Year	ADATT. RIF. ORIG. Adapt. to Orig.	LISTINO
<b>T.10.20.07.04 /1</b>	Trasmissione Cambio Gear Transmission	Standard	COSA 2 125-150-200	125	1991-1997	267642	
							


CODICE Item	DESCRIZIONE Description	Lunghezza Lenght	Applicazioni Application	cc cc	Anno Year	ADATT. RIF. ORIG. Adapt. to Orig.	LISTINO
<b>T.10.20.10.01 /1</b>	Trasmissione Cambio Gear Transmission	Standard	BRAVO 3 SUPERBRAVO 3	50 50	1987-1990 1987-1990	227961	
							

## TRASMISSIONI STARTER


CODICE Item	DESCRIZIONE Description	Lunghezza Lenght	Applicazioni Application	cc cc	Anno Year	ADATT. RIF. ORIG. Adapt. to Orig.	LISTINO
T.11.20.01.01 /1	Trasmissione Starter Starter Transmission	Standard	VELOFAX	50	1996-1999	273840 560786	




CODICE Item	DESCRIZIONE Description	Lunghezza Lenght	Applicazioni Application	cc cc	Anno Year	ADATT. RIF. ORIG. Adapt. to Orig.	LISTINO
T.11.20.07.01 /2	Trasmissione Starter Starter Transmission	Standard	VESPA 50-125 VESPA PK 50-125	50 50	1967-1982 1982-1984	1523912	




CODICE Item	DESCRIZIONE Description	Lunghezza Lenght	Applicazioni Application	cc cc	Anno Year	ADATT. RIF. ORIG. Adapt. to Orig.	LISTINO
T.11.20.07.02 /1	Trasmissione Starter Starter Transmission	Standard	VESPA PXE ARCOBALENO 125-150-200 VESPA PX T5	125 125	1981-1997 1985-1989	092370	





CODICE Item	DESCRIZIONE Description	Lunghezza Lenght	Applicazioni Application	cc cc	Anno Year	ADATT. RIF. ORIG. Adapt. to Orig.	LISTINO
T.11.20.07.03 /1	Trasmissione Starter Starter Transmission	Standard	VESPA FL VESPA FL VESPA FL2 HP	50 125 50	1990-1990 1989-1990 1991-1997	267084	





CODICE Item	DESCRIZIONE Description	Lunghezza Lenght	Applicazioni Application	cc cc	Anno Year	ADATT. RIF. ORIG. Adapt. to Orig.	LISTINO
T.11.20.10.01 /1	Trasmissione Alza Valvola Valve Lifter Transmission  Cavo Interno vedi cod. C.11.20.10.01 /1	Standard	CIAO TRE	50	1971-1999	103217-187029-269547	





CODICE Item	DESCRIZIONE Description	Lunghezza Lenght	Applicazioni Application	cc cc	Anno Year	ADATT. RIF. ORIG. Adapt. to Orig.	LISTINO
<b>T.11.20.10.03 /1</b>	Trasmissione Alza Valvola Valve Lifter Transmission  Cavo Interno vedi cod. C.11.20.10.01 /1	Standard	SI SI FL2	50 50	1979-1988 1991-1997	185608	
							

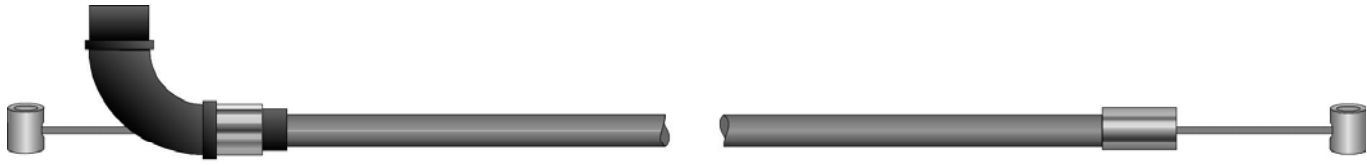
CODICE Item	DESCRIZIONE Description	Lunghezza Lenght	Applicazioni Application	cc cc	Anno Year	ADATT. RIF. ORIG. Adapt. to Orig.	LISTINO
<b>T.11.20.10.04 /1</b>	Trasmissione Alza Valvola Valve Lifter Transmission  Cavo Interno vedi cod. C.11.20.10.05 /1	Standard	SI SI FL2	50 50	1979-1988 1991-1997	212687 vedi: 267558	
							

CODICE Item	DESCRIZIONE Description	Lunghezza Lenght	Applicazioni Application	cc cc	Anno Year	ADATT. RIF. ORIG. Adapt. to Orig.	LISTINO
<b>T.11.20.10.04 /2</b>	Trasmissione Alza Valvola Valve Lifter Transmission  Cavo Interno vedi cod. C.11.20.10.05 /1	Standard	BRAVO	50	1973-1981	213025-269197	
							


CODICE Item	DESCRIZIONE Description	Lunghezza Lenght	Applicazioni Application	cc cc	Anno Year	ADATT. RIF. ORIG. Adapt. to Orig.	LISTINO
<b>T.11.20.10.04 /3</b>	Trasmissione Alza Valvola Valve Lifter Transmission  Cavo Interno vedi cod. C.11.20.10.05 /1	Standard	SI SI FL2	50 50	1979-1988 1991-1997	267558	
							


CODICE Item	DESCRIZIONE Description	Lunghezza Lenght	Applicazioni Application	cc cc	Anno Year	ADATT. RIF. ORIG. Adapt. to Orig.	LISTINO
<b>T.11.20.10.04 /4</b>	Trasmissione Alza Valvola Valve Lifter Transmission	Standard	CIAO MIX TEEN	50	1996-2001	560038	
							


CODICE Item	DESCRIZIONE Description	Lunghezza Lenght	Applicazioni Application	cc cc	Anno Year	ADATT. RIF. ORIG. Adapt. to Orig.	LISTINO
<b>T.11.20.10.05 /1</b>	Trasmissione Alza Valvola Valve Lifter Transmission  Cavo Interno vedi cod. C.11.20.10.02 /1	Standard	CIAO PX-FL-TEEN	50	1980-1999	267557	
							


CODICE Item	DESCRIZIONE Description	Lunghezza Lenght	Applicazioni Application	cc cc	Anno Year	ADATT. RIF. ORIG. Adapt. to Orig.	LISTINO
<b>T.11.20.10.06 /1</b>	Trasmissione Alza Valvola Valve Lifter Transmission	Standard	GRILLO	50	1989-1993	265783	
							


## TRASMISSIONI FRIZIONE

CODICE Item	DESCRIZIONE Description	Lunghezza Lenght	Applicazioni Application	cc cc	Anno Year	ADATT. RIF. ORIG. Adapt. to Orig.	LISTINO
<b>T.13.20.07.04 /1</b>	Trasmissione Frizione Clutch Transmission	Standard	VESPA PX T5 VESPA PXE ARCOBALENO 125-150-200	125 125	1985-1989 1981-1997	192681	
							

CODICE Item	DESCRIZIONE Description	Lunghezza Lenght	Applicazioni Application	cc cc	Anno Year	ADATT. RIF. ORIG. Adapt. to Orig.	LISTINO
<b>T.13.20.07.05 /1</b>	Trasmissione Frizione Clutch Transmission Cavo Interno - Inner Cable: C.13.20.07.05 /1	Standard	VESPA FL VESPA FL VESPA FL2 HP	50 125 50	1990-1990 1989-1990 1991-1997	267152	
							

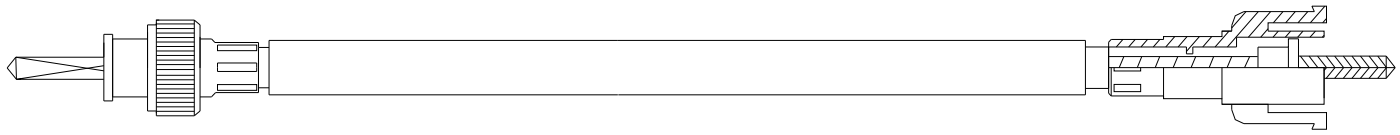
CODICE Item	DESCRIZIONE Description	Lunghezza Lenght	Applicazioni Application	cc cc	Anno Year	ADATT. RIF. ORIG. Adapt. to Orig.	LISTINO
<b>T.13.20.07.05 /2</b>	Trasmissione Frizione Clutch Transmission	Standard	COSA 2 125-150-200	125	1991-1997	268318	
							

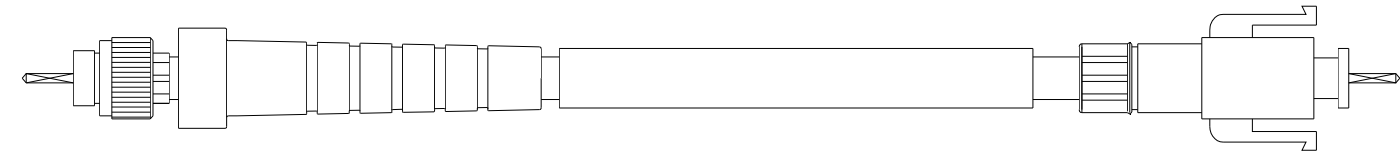
CODICE Item	DESCRIZIONE Description	Lunghezza Lenght	Applicazioni Application	cc cc	Anno Year	ADATT. RIF. ORIG. Adapt. to Orig.	LISTINO
<b>T.13.20.07.06 /1</b>	Trasmissione Frizione Clutch Transmission	Standard	COSA CL-CLX 125-150-200	125	1988-1991	265697	
							

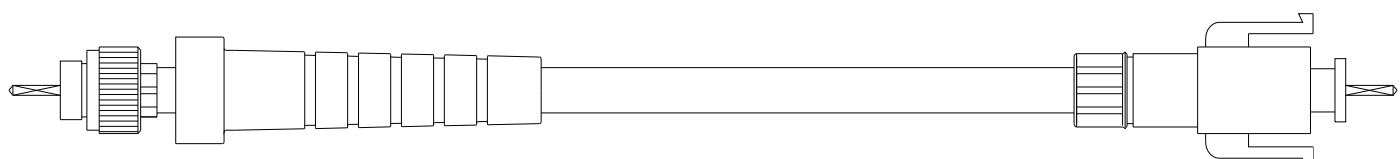
CODICE Item	DESCRIZIONE Description	Lunghezza Lenght	Applicazioni Application	cc cc	Anno Year	ADATT. RIF. ORIG. Adapt. to Orig.	LISTINO
<b>T.13.20.10.01 /1</b>	Trasmissione Frizione Clutch Transmission	Standard	BRAVO 3 SUPERBRAVO 3	50 50	1987-1990 1987-1990	227591	
							

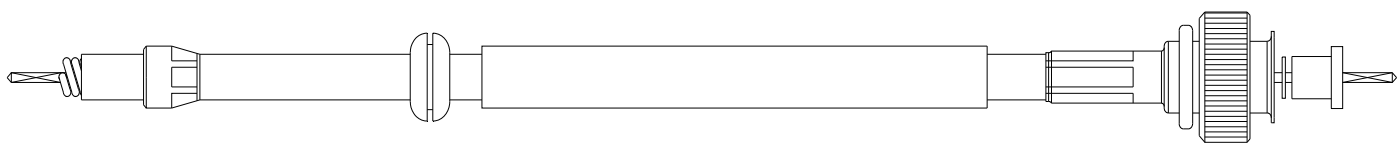


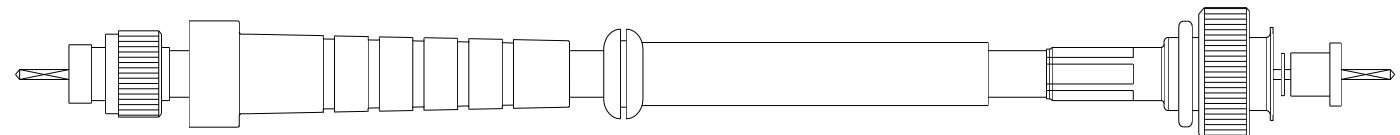
## TRASMISSIONI TACHIMETRO

CODICE Item	DESCRIZIONE Description	Lunghezza Lenght	Applicazioni Applications	cc cc	Anno Year	ADATT. RIF. ORIG. Adapt. to Orig.	LISTINO
T.18.20.01.01 /6	Trasm. ContaKm Speedometer Transmission	Standard	FREE DELIVERY	50	2000-2001	582414	
							

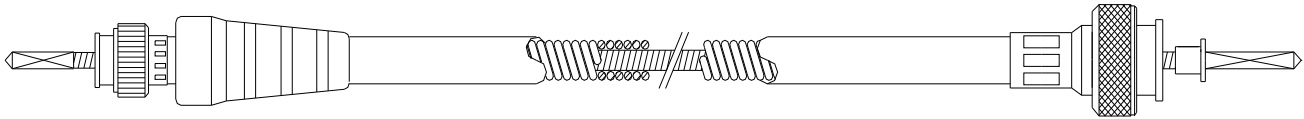
CODICE Item	DESCRIZIONE Description	Lunghezza Lenght	Applicazioni Applications	cc cc	Anno Year	ADATT. RIF. ORIG. Adapt. to Orig.	LISTINO
T.18.20.01.11 /1	Trasm. ContaKm Speedometer Transmission	Standard	ZIP ZIP 4T ZIP 4T ZIP 4T	50 50 50 100	2000-2004 2000-2005 2006-2006 2006-2006	581321	
							

CODICE Item	DESCRIZIONE Description	Lunghezza Lenght	Applicazioni Applications	cc cc	Anno Year	ADATT. RIF. ORIG. Adapt. to Orig.	LISTINO
T.18.20.01.12 /1	Trasm. ContaKm Speedometer Transmission	Standard	NRG PUREJET NRG MC3 NRG EXTREME	50 50 50	2002-2004 2001-2004 19999-2000	581287	
							

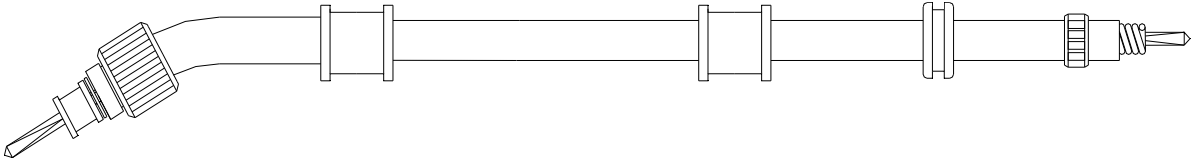
CODICE Item	DESCRIZIONE Description	Lunghezza Lenght	Applicazioni Applications	cc cc	Anno Year	ADATT. RIF. ORIG. Adapt. to Orig.	LISTINO
T.18.20.01.14 /1	Trasm. ContaKm Speedometer Transmission	Standard	HEXAGON GTX 125-180 HEXAGON LX4 HEXAGON LX-LXT 125-180 HEXAGON GT-GTX	125 125 125 250	2000 1998-1999 1998-1999 1998-2000	561279	
							

CODICE Item	DESCRIZIONE Description	Lunghezza Lenght	Applicazioni Applications	cc cc	Anno Year	ADATT. RIF. ORIG. Adapt. to Orig.	LISTINO
T.18.20.01.15 /1	Trasm. ContaKm Speedometer Transmission	Standard	SKIPPER 4T 125-150 SKIPPER LX 125-150	125 125	2000-2002 1998-1999	560243	
							

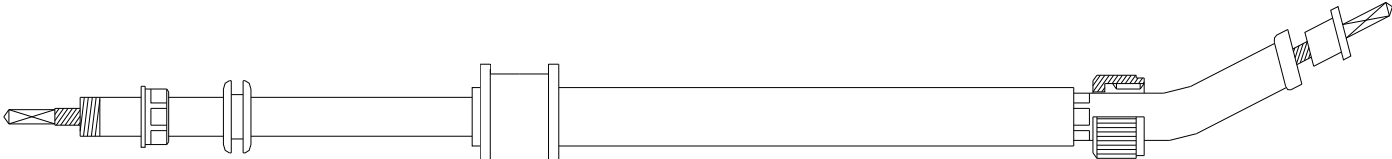
CODICE Item	DESCRIZIONE Description	Lunghezza Lenght	Applicazioni Applications	cc cc	Anno Year	ADATT. RIF. ORIG. Adapt. to Orig.	LISTINO
<b>T.18.20.01.16/1</b>	Trasmissione ContaKm Speedometer Transmission	Standard	LIBERTY	50	1997-2002	560973	
			LIBERTY 125-150	125	2000-2002		
			LIBERTY	125	1998-2000		
			LIBERTY 4T	50	2000-2002		



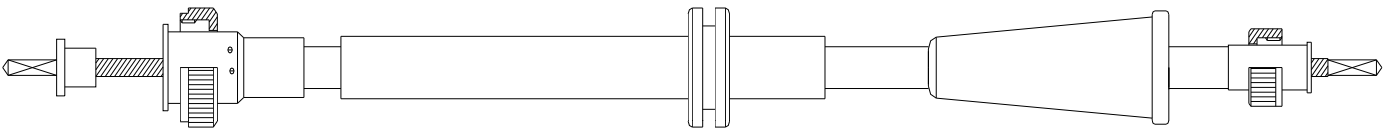
CODICE Item	DESCRIZIONE Description	Lunghezza Lenght	Applicazioni Application	cc cc	Anno Year	ADATT. RIF. ORIG. Adapt. to Orig.	LISTINO
<b>T.18.20.01.17 /1</b>	Trasmissione ContaKm Speedometer Transmission	Standard	VESPA LX	150	2005	601618	
			VESPA LX	125	2005		
			VESPA LX 4T	50	2005		
			VESPA LX 2T	50	2005		



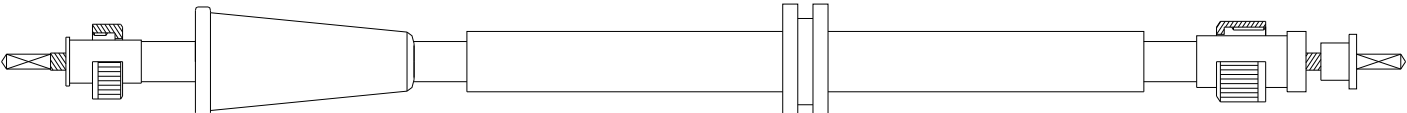
CODICE Item	DESCRIZIONE Description	Lunghezza Lenght	Applicazioni Application	cc cc	Anno Year	ADATT. RIF. ORIG. Adapt. to Orig.	LISTINO
<b>T.18.20.01.18 /1</b>	Trasmissione ContaKm Speedometer Transmission	Standard	VESPA GRANTURISMO	200	2006-2006	599350	
			VESPA GRANTURISMO	125	2006-2006		
			VESPA GRANTURISMO 125-200	125	2003-2005		



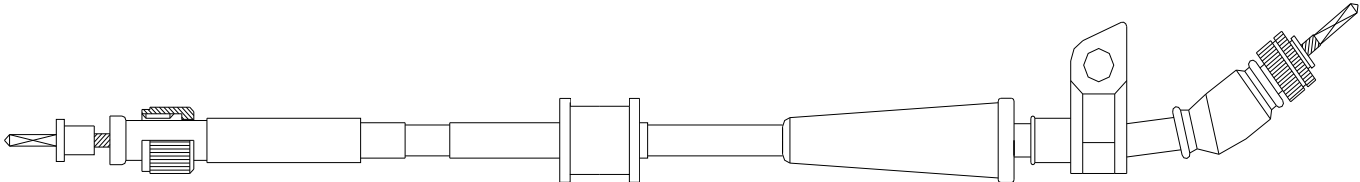
CODICE Item	DESCRIZIONE Description	Lunghezza Lenght	Applicazioni Application	cc cc	Anno Year	ADATT. RIF. ORIG. Adapt. to Orig.	LISTINO
<b>T.18.20.01.19 /1</b>	Trasmissione ContaKm Speedometer Transmission	Standard	FLY	150	2005	600315	
			FLY	125	2005		
			FLY 2T	50	2005		



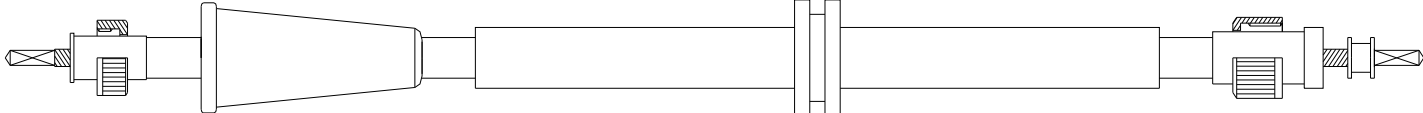
CODICE Item	DESCRIZIONE Description	Lunghezza Lenght	Applicazioni Application	cc cc	Anno Year	ADATT. RIF. ORIG. Adapt. to Orig.	LISTINO
<b>T.18.20.01.20 /1</b>	Trasmissione ContaKm Speedometer Transmission	Standard	LIBERTY RST LIBERTY RST LIBERTY 125 LEADER RST PTT	200 125 125	2004-2004 2004-2005 2005-2006	600281	



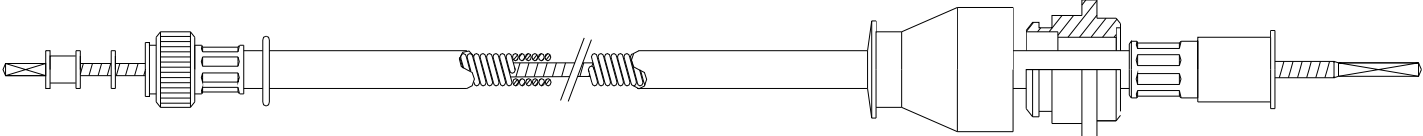
CODICE Item	DESCRIZIONE Description	Lunghezza Lenght	Applicazioni Application	cc cc	Anno Year	ADATT. RIF. ORIG. Adapt. to Orig.	LISTINO
<b>T.18.20.01.21/1</b>	Trasmissione ContaKm Speedometer Transmission	Standard	BEVERLY EURO 3 BEVERLY RST	250 125	2006-2006 2006-2006	646588	



CODICE Item	DESCRIZIONE Description	Lunghezza Lenght	Applicazioni Applications	cc cc	Anno Year	ADATT. RIF. ORIG. Adapt. to Orig.	LISTINO
<b>T.18.20.01.22 /1</b>	Trasmissione ContaKm Speedometer Transmission	Standard	LIBERTY 2T RST LIBERTY 4T RST LIBERTY 4T RST	50 50 50	2004-2004 2004-2004 2005-2006	647804 600540	

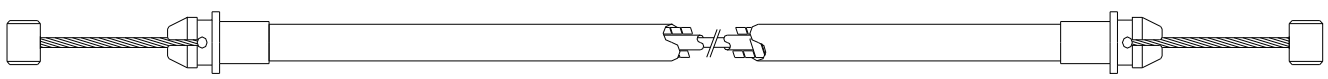


CODICE Item	DESCRIZIONE Description	Lunghezza Lenght	Applicazioni Applications	cc cc	Anno Year	ADATT. RIF. ORIG. Adapt. to Orig.	LISTINO
<b>T.18.20.06.06 /2</b>	Trasmissione ContaKm Speedometer Transmission	Standard	LIBERTY 2T	50	2006-2006	647804	

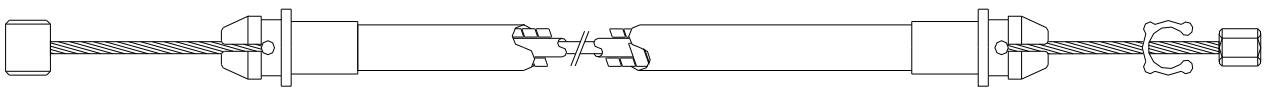


## TRASMISSIONI APERTURA SELLA

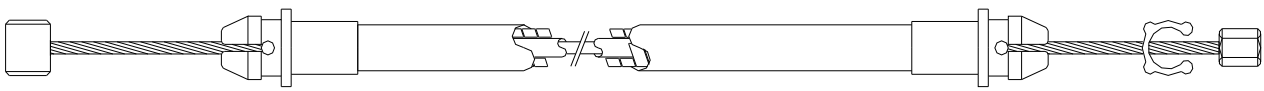
CODICE Item	DESCRIZIONE Description	Lunghezza Lenght	Applicazioni Applications	cc cc	Anno Year	ADATT. RIF. ORIG. Adapt. to Orig.	LISTINO
T.20.20.01.01/1	Trasmissione Sella Saddle Transmission	Standard	X9 EVOLUTION	500	2003-2004	CM012805	
			X9 EVOLUTION	200	2003-2003		
			X9 EVOLUTION	250	2004-2004		
			X9 EVOLUTION	125	2003-2003		



CODICE Item	DESCRIZIONE Description	Lunghezza Lenght	Applicazioni Applications	cc cc	Anno Year	ADATT. RIF. ORIG. Adapt. to Orig.	LISTINO
T.20.20.01.02/1	Trasmissione Sella Saddle Transmission	Standard	BEVERLY RST	250	2004-2005	CM012808	
			BEVERLY RST	125	2004-2005		
			BEVERLY	500	2005-2005		
			BEVERLY	500	2002-2004		
			BEVERLY 125-200	125	2001-2003		

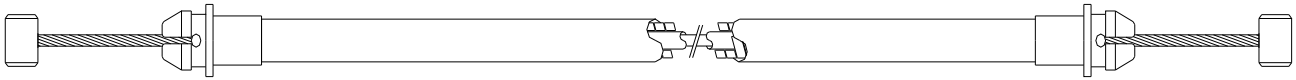


CODICE Item	DESCRIZIONE Description	Lunghezza Lenght	Applicazioni Applications	cc cc	Anno Year	ADATT. RIF. ORIG. Adapt. to Orig.	LISTINO
T.20.20.01.02/2	Trasmissione Sella Saddle Transmission	Standard	X9 EVOLUTION	500	2003-2004	CM012809	
			X9 EVOLUTION	200	2003-2003		
			X9 EVOLUTION	125	2003-2003		
			X9 EVOLUTION	250	2004-2004		

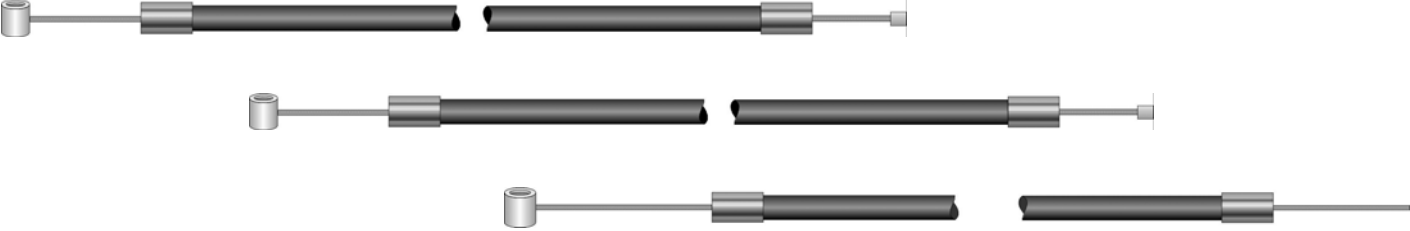


## TRASMISSIONI SPORTELLLO BENZINA

CODICE Item	DESCRIZIONE Description	Lunghezza Lenght	Applicazioni Applications	cc cc	Anno Year	ADATT. RIF. ORIG. Adapt. to Orig.	LISTINO
T.20.20.01.01/2	Trasmissione Sportello benzina Door Petrol Transmission	Standard	BEVERLY RST	250	2004-2005	CM012803	
			BEVERLY RST	125	2004-2005		
			BEVERLY	500	2005-2005		
			BEVERLY	500	2002-2004		
			BEVERLY 125-200	125	2001-2003		



**TRASMISSIONI GAS (SERIE)**

CODICE Item	DESCRIZIONE Description	Lunghezza Lenght	Applicazioni Application	cc cc	Anno Year	ADATT. RIF. ORIG. Adapt. to Orig.	LISTINO
<b>T.30.20.01.01 /1</b>	Serie Trasmissione Gas Gas Transmsmission Set	Standard	FREE FREE FREE DELIVERY FREE FL	50 100 50 50	1992-1994 2002-2003 2000-2001 1995-2002	269064 268597 268598 581132	
							

# RIZZATO


---

## CATALOGO TRASMISSIONI MOTOCICLO E SCOOTER :


RIZZATO

## TRASMISSIONI FRENO POSTERIORE


CODICE Item	DESCRIZIONE Description	Lunghezza Lenght	Applicazioni Application	cc cc	Anno Year	ADATT. RIF. ORIG. Adapt. to Orig.	LISTINO
T.01.06.01.01 /1	Trasmissione Freno Posteriore Rear Brake Transmision	Standard	DERBY-VAMOS			00G00900431	




CODICE Item	DESCRIZIONE Description	Lunghezza Lenght	Applicazioni Application	cc cc	Anno Year	ADATT. RIF. ORIG. Adapt. to Orig.	LISTINO
T.01.21.01.01 /1	Trasmissione Freno Posteriore Rear Brake Transmision	Standard	HACKER			1325187500	




CODICE Item	DESCRIZIONE Description	Lunghezza Lenght	Applicazioni Application	cc cc	Anno Year	ADATT. RIF. ORIG. Adapt. to Orig.	LISTINO
T.01.21.01.02 /1	Trasmissione Freno Posteriore Rear Brake Transmision	Standard	CAROSSELLO			1325187700	



CODICE Item	DESCRIZIONE Description	Lunghezza Lenght	Applicazioni Applications	cc cc	Anno Year	ADATT. RIF. ORIG. Adapt. to Orig.	LISTINO
T.01.21.01.03/1	Trasmissione Freno Posteriore Rear Brake Transmission	Standard	AT 20			1325187600	




CODICE Item	DESCRIZIONE Description	Lunghezza Lenght	Applicazioni Applications	cc cc	Anno Year	ADATT. RIF. ORIG. Adapt. to Orig.	LISTINO
T.01.21.01.04/1	Trasmissione Freno Posteriore Rear Brake Transmission	Standard	LEPTON	Elettr.		1325187800	




## TRASMISSIONI FRENO ANTERIORE


CODICE Item	DESCRIZIONE Description	Lunghezza Lenght	Applicazioni Application	cc cc	Anno Year	ADATT. RIF. ORIG. Adapt. to Orig.	LISTINO
T.02.06.01.01 /1	Trasmissione Freno Anteriore Front Brake Transmision	Standard	DERBY-VAMOS			00G00900231	




CODICE Item	DESCRIZIONE Description	Lunghezza Lenght	Applicazioni Application	cc cc	Anno Year	ADATT. RIF. ORIG. Adapt. to Orig.	LISTINO
T.02.21.01.01 /1	Trasmissione Freno Anteriore Front Brake Transmission	Standard	AT 10			1325188000	



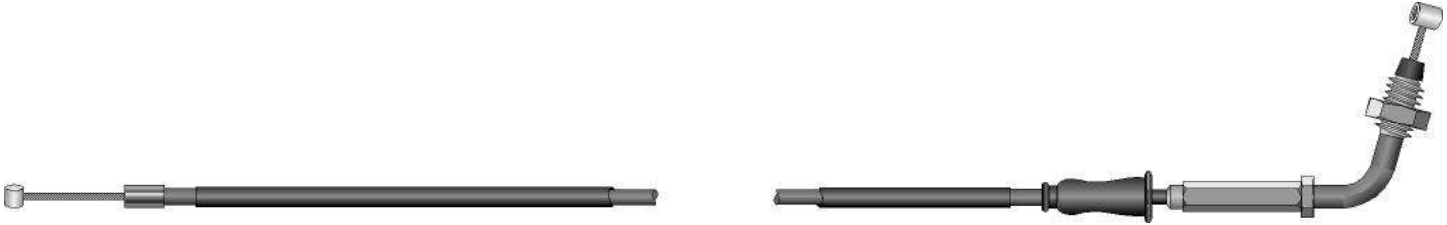
CODICE Item	DESCRIZIONE Description	Lunghezza Lenght	Applicazioni Applications	cc cc	Anno Year	ADATT. RIF. ORIG. Adapt. to Orig.	LISTINO
T.02.21.01.02/1	Trasmissione Freno Anteriore Front Brake Transmission	Standard	AT 20			1325187300	


**TRASMISSIONI GAS**


CODICE Item	DESCRIZIONE Description	Lunghezza Lenght	Applicazioni Applications	cc cc	Anno Year	ADATT. RIF. ORIG. Adapt. to Orig.	LISTINO
T.04.21.01.01/1	Trasmissione Gas Gas Transmission	Standard	AT 20			1325189000	


**TRASMISSIONI GAS DA COMANDO A SDOPPIATORE**

CODICE Item	DESCRIZIONE Description	Lunghezza Lenght	Applicazioni Application	cc cc	Anno Year	ADATT. RIF. ORIG. Adapt. to Orig.	LISTINO
T.06.06.01.01 /1	Trasmissione Gas da comando a sdoppiatore Gas Transmission From Drive To Joint	Standard	DERBY-VAMOS			00G00900171	




CODICE Item	DESCRIZIONE Description	Lunghezza Lenght	Applicazioni Application	cc cc	Anno Year	ADATT. RIF. ORIG. Adapt. to Orig.	LISTINO
T.06.21.01.01 /1	Trasmissione Da Comando A Sdoppiatore Gas Transmission From Drive To Joint	Standard	HACKER			1325188500	







CODICE Item	DESCRIZIONE Description	Lunghezza Lenght	Applicazioni Application	cc cc	Anno Year	ADATT. RIF. ORIG. Adapt. to Orig.	LISTINO
T.06.21.01.01 /2	Trasmissione Gas Da Comando A Sdoppiatore Gas Transmission From Drive To Joint	Standard	CAROSSELLO			1325188700	


**TRASMISSIONI GAS DA SDOPPIATORE A CARBURATORE**


CODICE Item	DESCRIZIONE Description	Lunghezza Lenght	Applicazioni Application	cc cc	Anno Year	ADATT. RIF. ORIG. Adapt. to Orig.	LISTINO
T.07.06.01.01 /1	Trasmissione Gas Da Sdoppiatore A Carburatore Gas Transmission From Joint To Carburettor	Standard	DERBY-VAMOS			00G00900891	




CODICE Item	DESCRIZIONE Description	Lunghezza Lenght	Applicazioni Application	cc cc	Anno Year	ADATT. RIF. ORIG. Adapt. to Orig.	LISTINO
T.07.21.01.01 /1	Trasmissione Da Sdoppiatore A Carburatore Gas Transmission From Joint to Carburettor	Standard	HACKER			Variante A del 1325188500	




CODICE Item	DESCRIZIONE Description	Lunghezza Lenght	Applicazioni Application	cc cc	Anno Year	ADATT. RIF. ORIG. Adapt. to Orig.	LISTINO
T.07.21.01.02 /1	Trasmissione Gas Da Sdoppiatore A Carburatore Gas Transmission From Joint to Carburettor	Standard	CAROSSELLO			Variante A del 1325188700	



**TRASMISSIONI POTENZIOMETRO ELETTRICO**

CODICE Item	DESCRIZIONE Description	Lunghezza Lenght	Applicazioni Applications	cc cc	Anno Year	ADATT. RIF. ORIG. Adapt. to Orig.	LISTINO
T.26.21.01.01/1	Trasmissione Potenziometro Elettrico	Standard	LEPTON	Eletr.		1325190000	



**TRASMISSIONI GAS (SERIE)**

CODICE Item	DESCRIZIONE Description	Lunghezza Lenght	Applicazioni Application	cc cc	Anno Year	ADATT. RIF. ORIG. Adapt. to Orig.	LISTINO
<b>T.30.21.01.01 /1</b>	Trasmissione Gas Serie Gas Transmision Set	Standard	HACKER			Variante B del 132518850	
							

CODICE Item	DESCRIZIONE Description	Lunghezza Lenght	Applicazioni Application	cc cc	Anno Year	ADATT. RIF. ORIG. Adapt. to Orig.	LISTINO
<b>T.30.21.01.02 /1</b>	Serie Trasmissione Gas A Carburatore Gas Transmission Set	Standard	CAROSSELLO			Variante B del132518870	
							

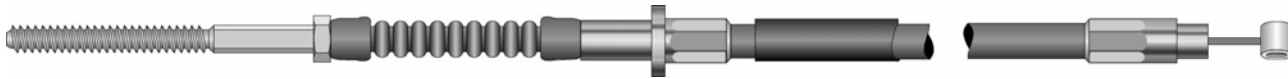
SUZUKI

## CATALOGO TRASMISSIONI MOTOCICLO E SCOOTER :

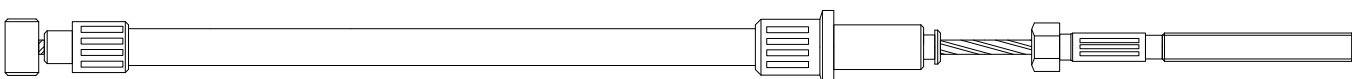
SUZUKI

## TRASMISSIONI FRENO POSTERIORE

CODICE Item	DESCRIZIONE Description	Lunghezza Lenght	Applicazioni Applications	cc cc	Anno Year	ADATT. RIF. ORIG. Adapt. to Orig.	LISTINO
T.01.22.01.01 /1	Trasm. Freno Posteriore Rear brake Transmission	Standard	TRS S STREET MAGIC	50	1998-1998	58510-06F00-000	

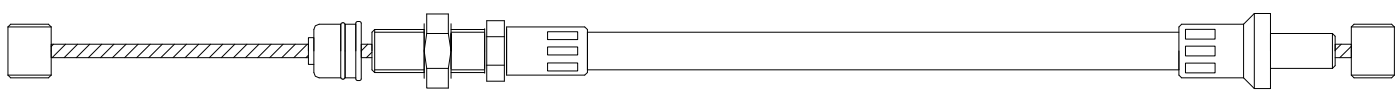


CODICE Item	DESCRIZIONE Description	Lunghezza Lenght	Applicazioni Applications	cc cc	Anno Year	ADATT. RIF. ORIG. Adapt. to Orig.	LISTINO
T.01.22.01.02 /1	Trasm.Freno Posteriore Rear Brake Transmission	Standard	UF ESTILETE UX W ZILLION AY AYW KATANA V-W-X-Y	50 50 50	2000 1999 1997-2000	58510-22F00-000	



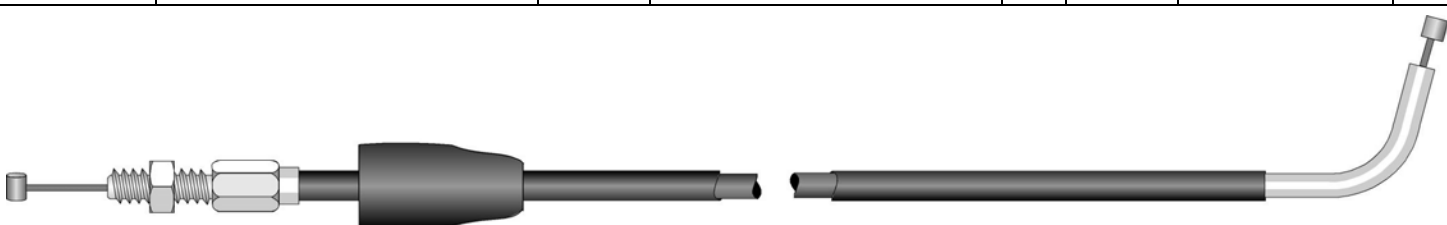
## TRASMISSIONI FRENO DI STAZIONAMENTO


CODICE Item	DESCRIZIONE Description	Lunghezza Lenght	Applicazioni Applications	cc cc	Anno Year	ADATT. RIF. ORIG. Adapt. to Orig.	LISTINO
T.03.22.01.01 /1	Trasm. Freno di Stazionamento Parking Brake Transmission	Standard	AN BURGMAN W-X-Y-K1-K2 AN BURGMAN X-Y-K1-K2	250 400	1998-2002 1999-2002	58810-14F00-000	

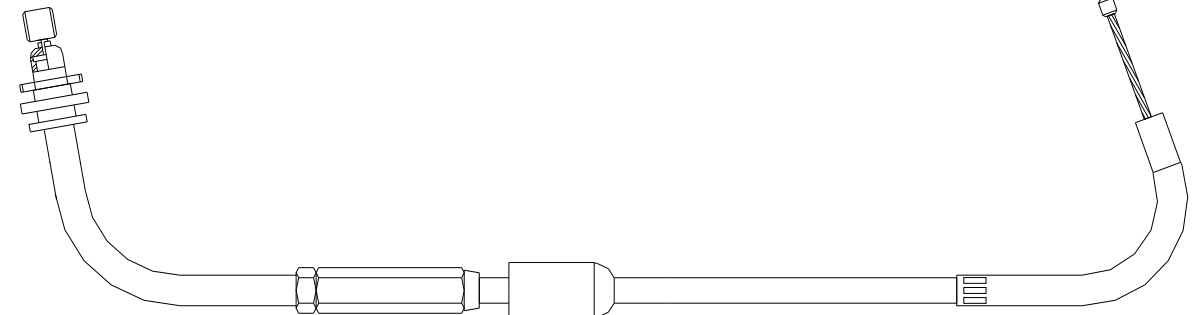


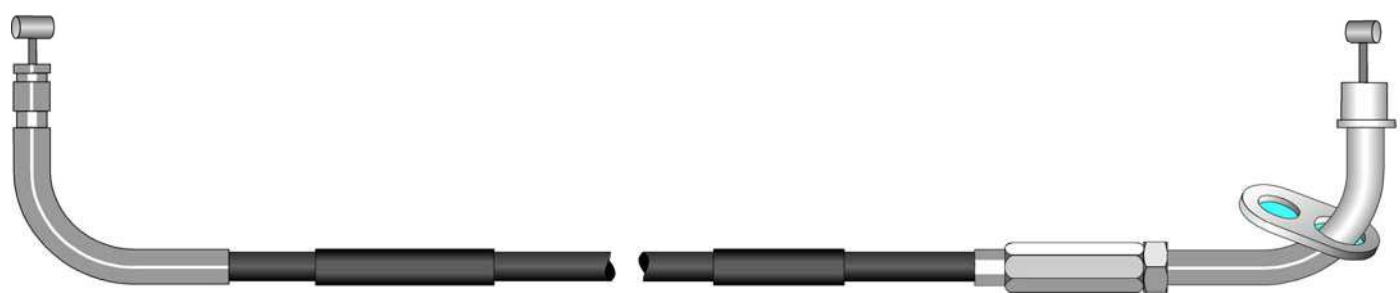
## TRASMISSIONI GAS

CODICE Item	DESCRIZIONE Description	Lunghezza Lenght	Applicazioni Applications	cc cc	Anno Year	ADATT. RIF. ORIG. Adapt. to Orig.	LISTINO
T.04.22.01.01 /1	Trasmissione Gas Gas Transmission	Standard	TRS S STREET MAGIC	50	1998-1998	58300-06F22-000	

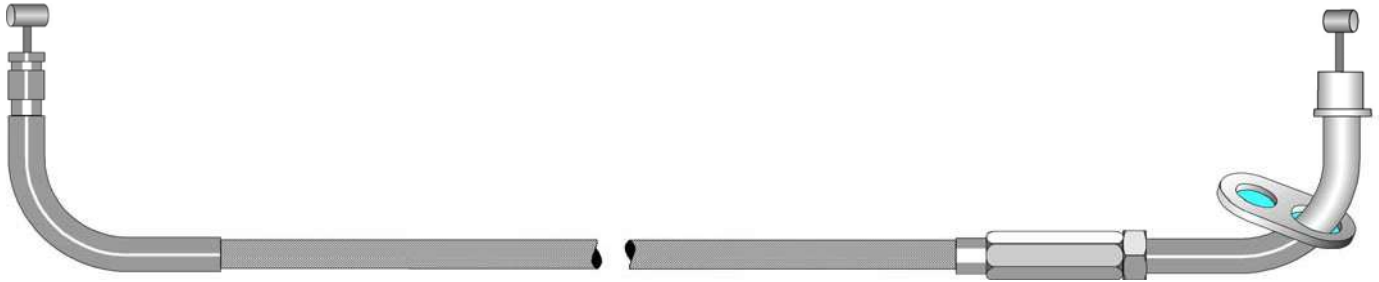


CODICE Item	DESCRIZIONE Description	Lunghezza Lenght	Applicazioni Applications	cc cc	Anno Year	ADATT. RIF. ORIG. Adapt. to Orig.	LISTINO
<b>T.04.22.01.02 /1</b>	Trasm.Gas Apertura Gas Transmission Opening	Standard	AN BURGMAN X-Y-K1-K2 AN BURGMAN W-X-Y-K1-K2	400 250	1999-2002 1998-2002	58300-14F20-000 58300-14F00-000	
							

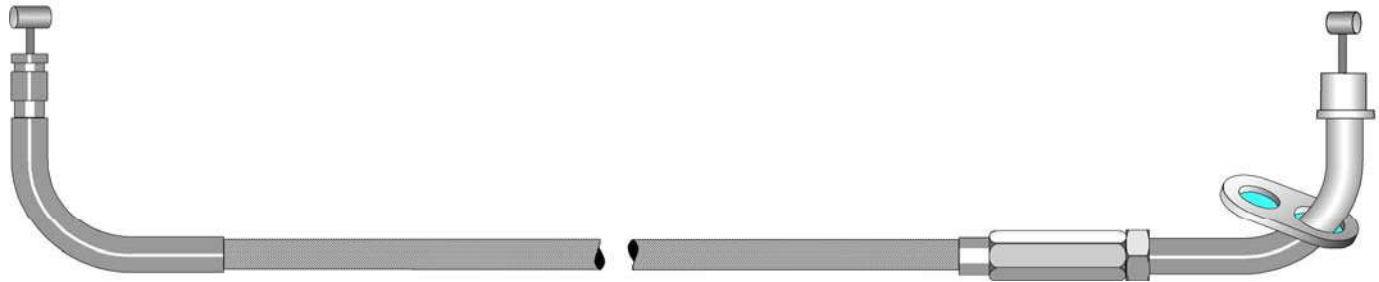
CODICE Item	DESCRIZIONE Description	Lunghezza Lenght	Applicazioni Applications	cc cc	Anno Year	ADATT. RIF. ORIG. Adapt. to Orig.	LISTINO
<b>T.04.22.01.03 /1</b>	Trasm.Gas Gas Transmission	Standard	AY AYW KATANA V-W-X-Y UX W ZILLION	50 50	1997-2000 1999	58300-35E00-000	
							

CODICE Item	DESCRIZIONE Description	Lunghezza Lenght	Applicazioni Applications	cc cc	Anno Year	ADATT. RIF. ORIG. Adapt. to Orig.	LISTINO
<b>T.04.22.02.01 /1</b>	Trasmissione Gas Gas Transmission	Standard	LS P SAVAGE T-V	650	1996-1997	58300-24B20-000	
							

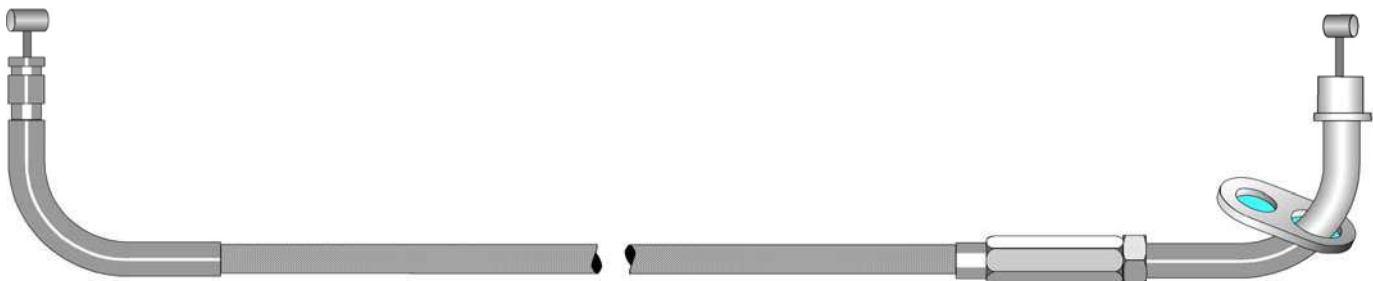
CODICE Item	DESCRIZIONE Description	Lunghezza Lenght	Applicazioni Applications	cc cc	Anno Year	ADATT. RIF. ORIG. Adapt. to Orig.	LISTINO
T.04.22.02.02 /1	Trasmissione Gas (guaina rivestita con calza in acciaio inox) Gas Transmission (sheath covered with stainless steel braiding)	Standard	LS P SAVAGE T-V	650	1996-1997	58300-24B20-000	



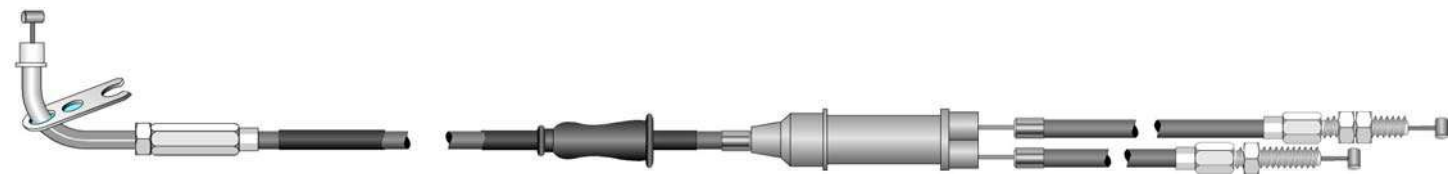
CODICE Item	DESCRIZIONE Description	Lunghezza Lenght	Applicazioni Applications	cc cc	Anno Year	ADATT. RIF. ORIG. Adapt. to Orig.	LISTINO
T.04.22.02.02 /2	Trasmissione Gas (guaina rivestita con calza in acciaio inox) Gas Transmission (sheath covered with stainless steel braiding)	+150	LS P SAVAGE T-V	650	1996-1997	58300-24B20-000	



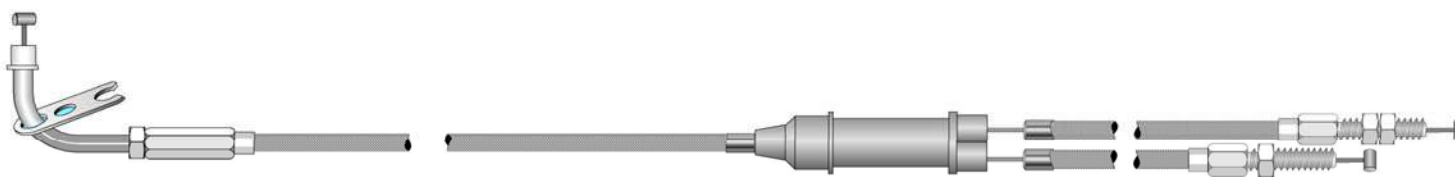
CODICE Item	DESCRIZIONE Description	Lunghezza Lenght	Applicazioni Applications	cc cc	Anno Year	ADATT. RIF. ORIG. Adapt. to Orig.	LISTINO
T.04.22.02.02 /3	Trasmissione Gas (guaina rivestita con calza in acciaio inox) Gas Transmission (sheath covered with stainless steel braiding)	+400	LS P SAVAGE T-V	650	1996-1997	58300-24B20-000	



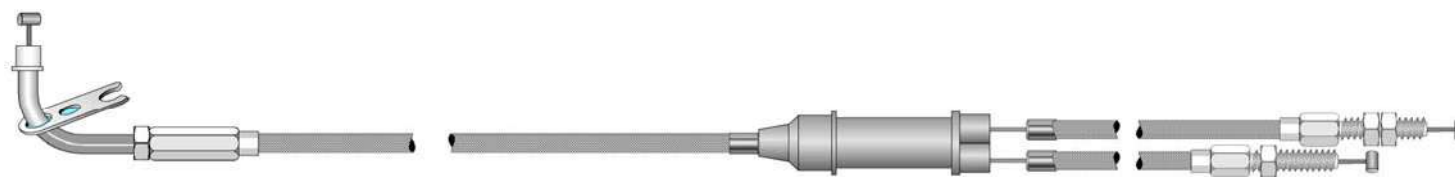
CODICE Item	DESCRIZIONE Description	Lunghezza Lenght	Applicazioni Applications	cc cc	Anno Year	ADATT. RIF. ORIG. Adapt. to Orig.	LISTINO
T.04.22.02.03 /1	Trasmissione Gas (aertura) Gas Transmission (opening)	Satndard	VZ MARAUDER V-K2	800	1997-2002	58300-48E20-000	



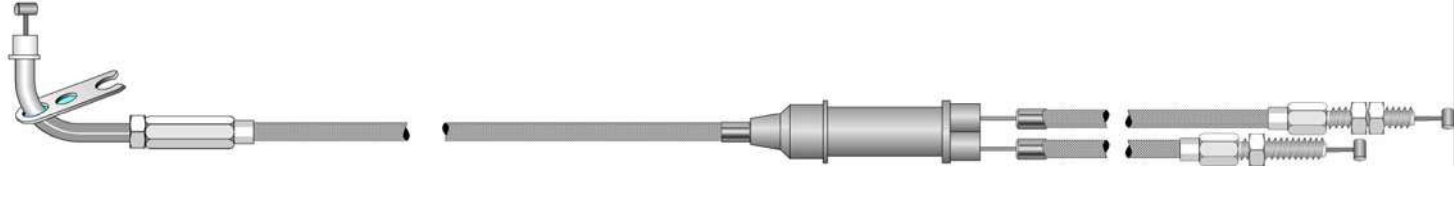
CODICE Item	DESCRIZIONE Description	Lunghezza Lenght	Applicazioni Applications	cc cc	Anno Year	ADATT. RIF. ORIG. Adapt. to Orig.	LISTINO
T.04.22.02.04 /1	Trasmissione Gas (aertura) (guaina rivestita con calza in acciaio inox) Gas Transmission (opening) (sheath covered with stainless steel braiding)	Satndard	VZ MARAUDER V-K2	800	1997-2002	58300-48E20-000	



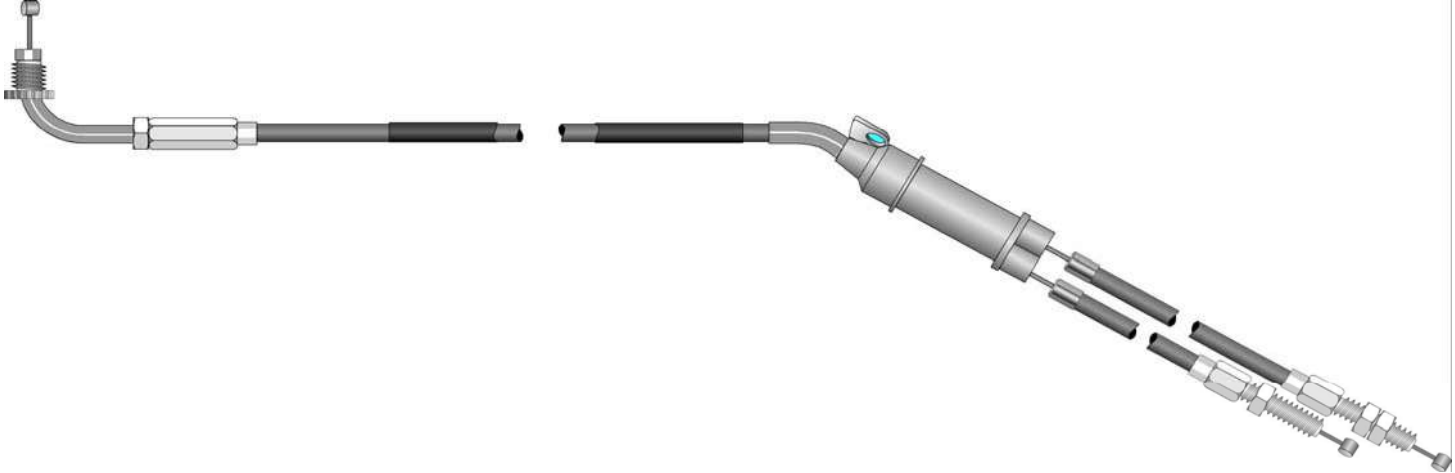
CODICE Item	DESCRIZIONE Description	Lunghezza Lenght	Applicazioni Applications	cc cc	Anno Year	ADATT. RIF. ORIG. Adapt. to Orig.	LISTINO
T.04.22.02.04 /2	Trasmissione Gas (aertura) (guaina rivestita con calza in acciaio inox) Gas Transmission (opening) (sheath covered with stainless steel braiding)	+150mm	VZ MARAUDER V-K2	800	1997-2002	58300-48E20-000	



CODICE Item	DESCRIZIONE Description	Lunghezza Lenght	Applicazioni Applications	cc cc	Anno Year	ADATT. RIF. ORIG. Adapt. to Orig.	LISTINO
<b>T.04.22.02.04 /3</b>	Trasmissione Gas (aertura) (guaina rivestita con calza in acciaio inox) Gas Transmission (opening) (sheath covered with stainless steel braiding)	+400mm	VZ MARAUDER V-K2	800	1997-2002	58300-48E20-000	

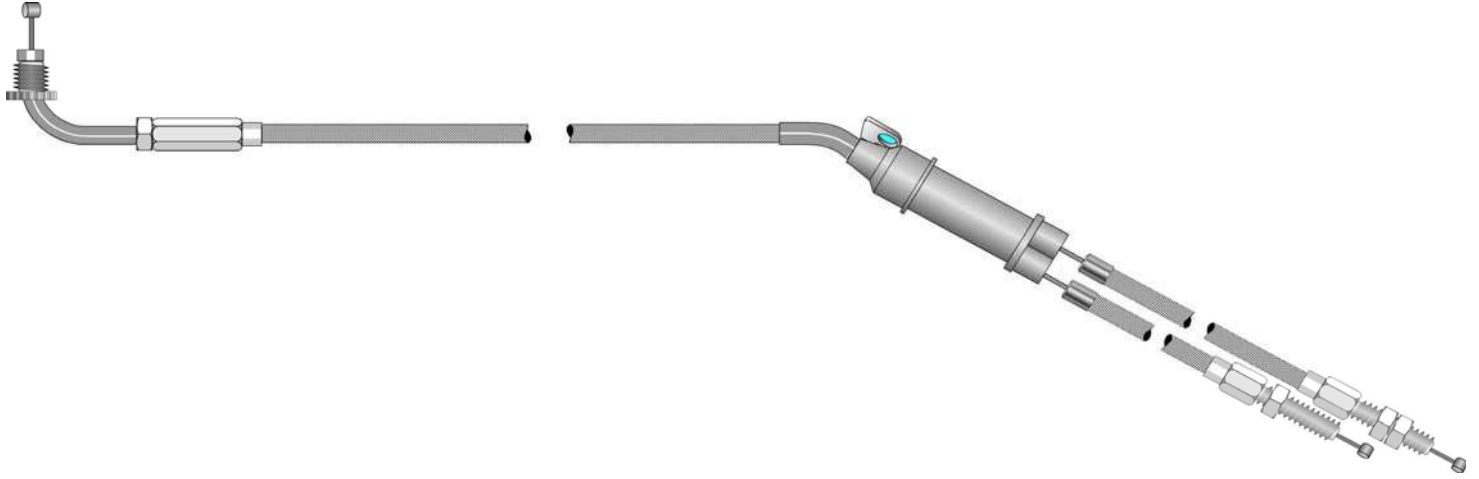


CODICE Item	DESCRIZIONE Description	Lunghezza Lenght	Applicazioni Applications	cc cc	Anno Year	ADATT. RIF. ORIG. Adapt. to Orig.	LISTINO
<b>T.04.22.02.05 /1</b>	Trasmissione Gas Gas Transmission	Standard	VS GL INTRUDER F-M VS GL INTRUDER N-S	750 800	1985-1991 1992-1995	58300-38A11-000	

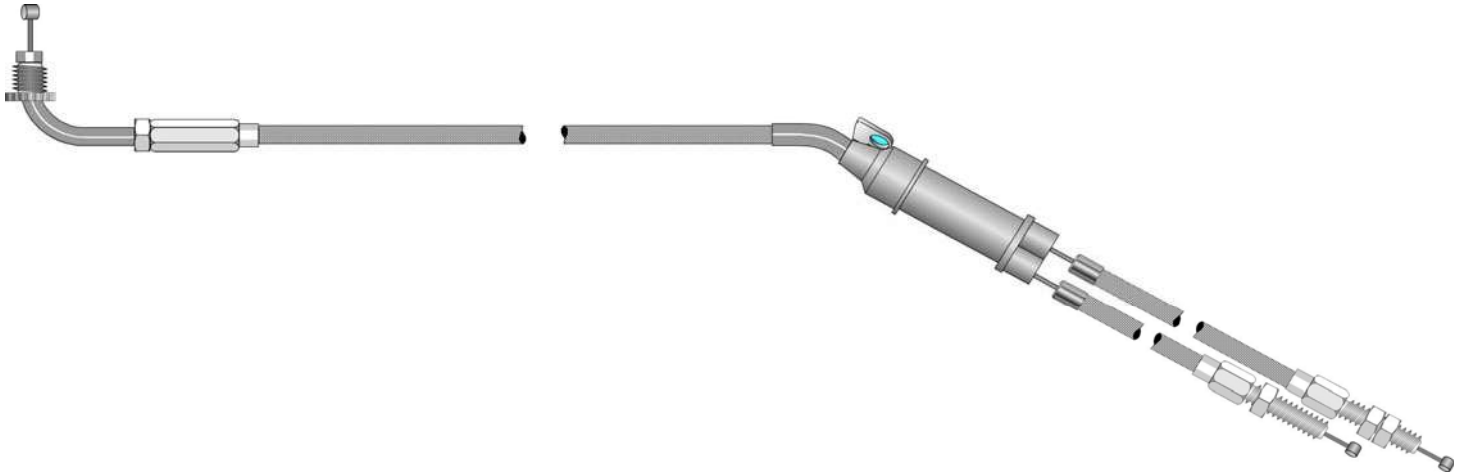




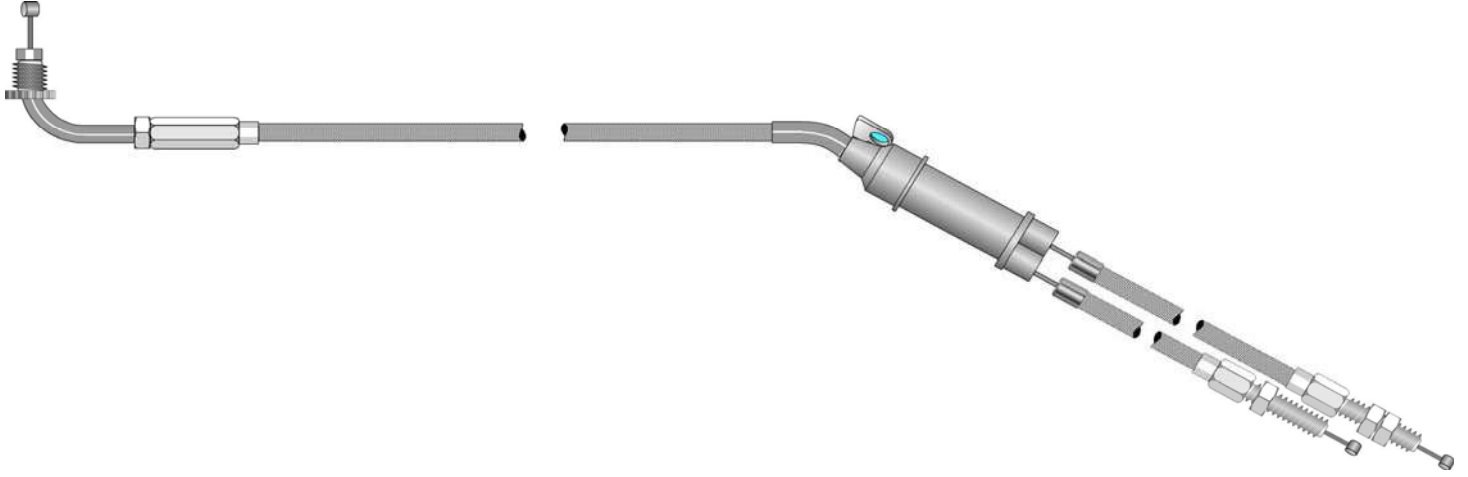
CODICE Item	DESCRIZIONE Description	Lunghezza Lenght	Applicazioni Applications	cc cc	Anno Year	ADATT. RIF. ORIG. Adapt. to Orig.	LISTINO
<b>T.04.22.02.06 /1</b>	Trasmissione Gas (guaina rivestita con calza in acciaio inox) Gas Transmission (sheath covered with stainless steel braiding)	Standard	VS GL INTRUDER F-M VS GL INTRUDER N-S	750 800	1985-1991 1992-1995	58300-38A11-000	



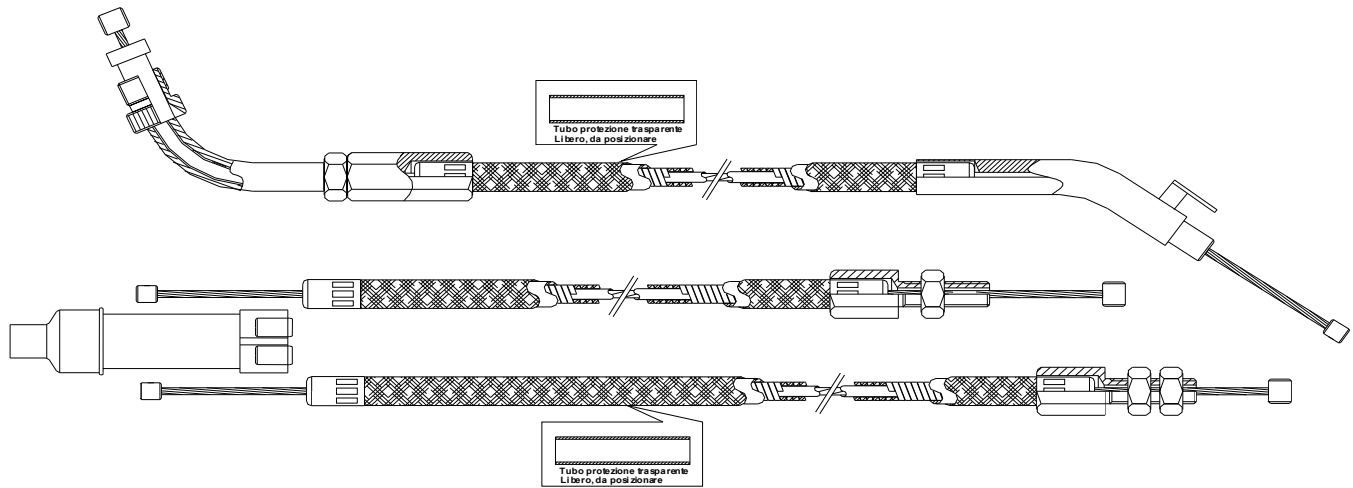
CODICE Item	DESCRIZIONE Description	Lunghezza Lenght	Applicazioni Applications	cc cc	Anno Year	ADATT. RIF. ORIG. Adapt. to Orig.	LISTINO
<b>T.04.22.02.06 /2</b>	Trasmissione Gas (guaina rivestita con calza in acciaio inox) Gas Transmission (sheath covered with stainless steel braiding)	+150mm	VS GL INTRUDER F-M VS GL INTRUDER N-S	750 800	1985-1991 1992-1995	58300-38A11-000	



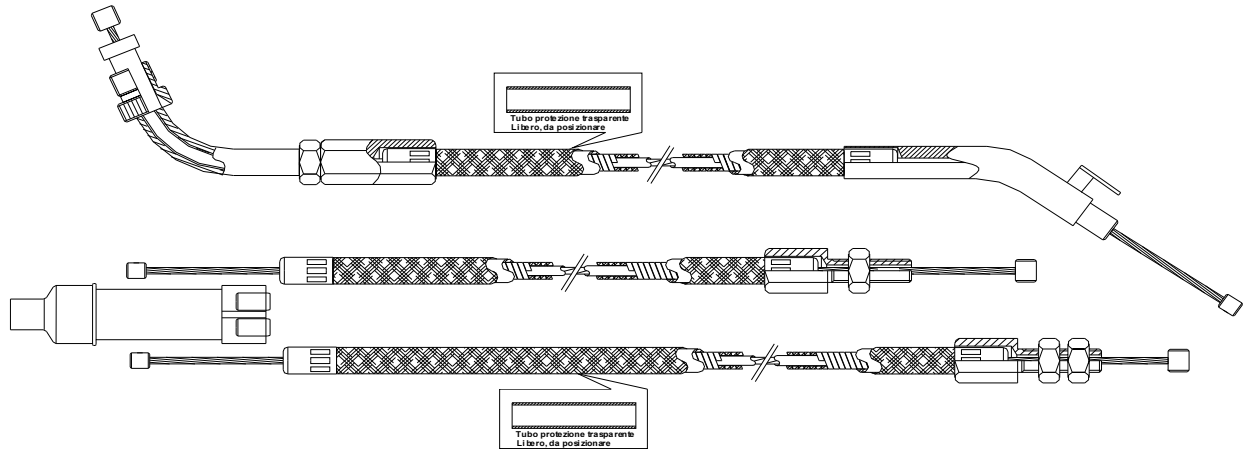
CODICE Item	DESCRIZIONE Description	Lunghezza Lenght	Applicazioni Applications	cc cc	Anno Year	ADATT. RIF. ORIG. Adapt. to Orig.	LISTINO
T.04.22.02.06 /3	Trasmissione Gas (guaina rivestita con calza in acciaio inox) Gas Transmission (sheath covered with stainless steel braiding)	+400mm	VS GL INTRUDER F-M VS GL INTRUDER N-S	750 800	1985-1991 1992-1995	58300-38A11-000	



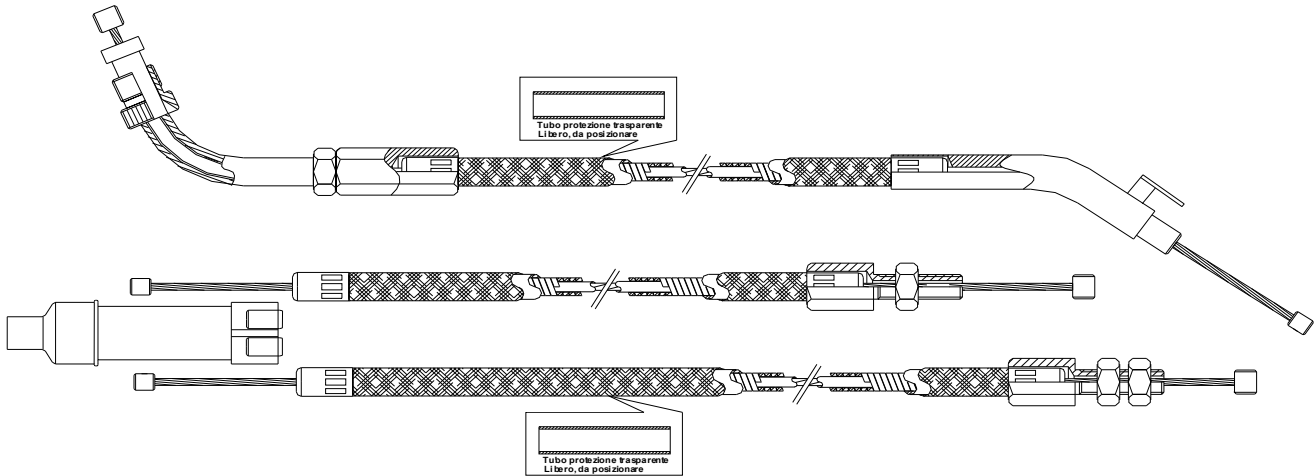
CODICE Item	DESCRIZIONE Description	Lunghezza Lenght	Applicazioni Applications	cc cc	Anno Year	ADATT. RIF. ORIG. Adapt. to Orig.	LISTINO
T.04.22.02.06 /4	Trasm. Gas Apertura ( A ) guaina rivestita con calza in acciaio inox Gas Trans. opening ( A ) sheath covered with stainless steel braiding	Standard	VS GL INTRUDER HS	1400	87/95	58300-38B11-000	




CODICE Item	DESCRIZIONE Description	Lunghezza Lenght	Applicazioni Applications	cc cc	Anno Year	ADATT. RIF. ORIG. Adapt. to Orig.	LISTINO
T.04.22.02.06 /5	Trasm. Gas Apertura ( A ) guaina rivestita con calza in acciaio inox Gas Trans. opening ( A ) sheath covered with stainless steel braiding	+ 150 mm	VS GL INTRUDER HS	1400	87/95	58300-38B11-000	



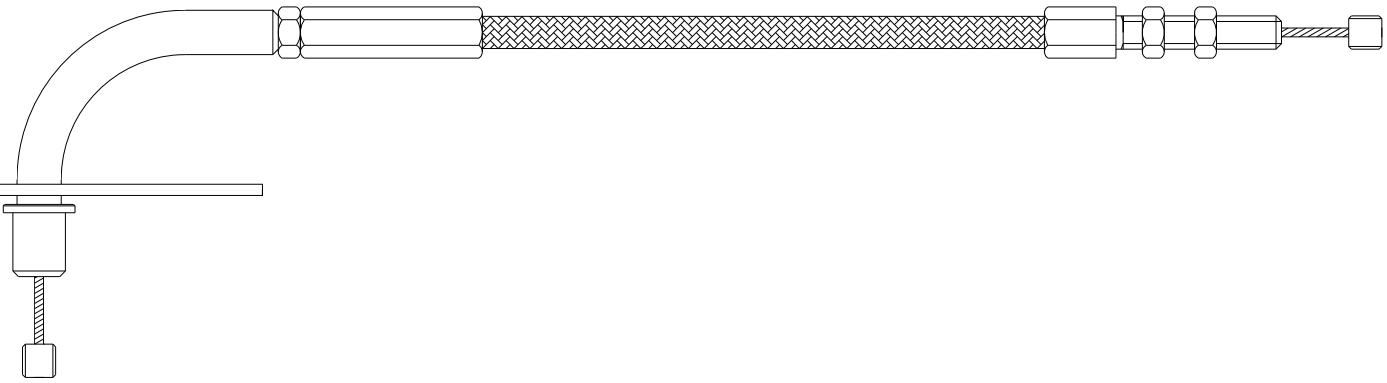
CODICE Item	DESCRIZIONE Description	Lunghezza Lenght	Applicazioni Applications	cc cc	Anno Year	ADATT. RIF. ORIG. Adapt. to Orig.	LISTINO
T.04.22.02.06 /6	Trasm. Gas Apertura ( A ) guaina rivestita con calza in acciaio inox Gas Trans. opening ( A ) sheath covered with stainless steel braiding	+ 400 mm	VS GL INTRUDER HS	1400	87/95	58300-38B11-000	



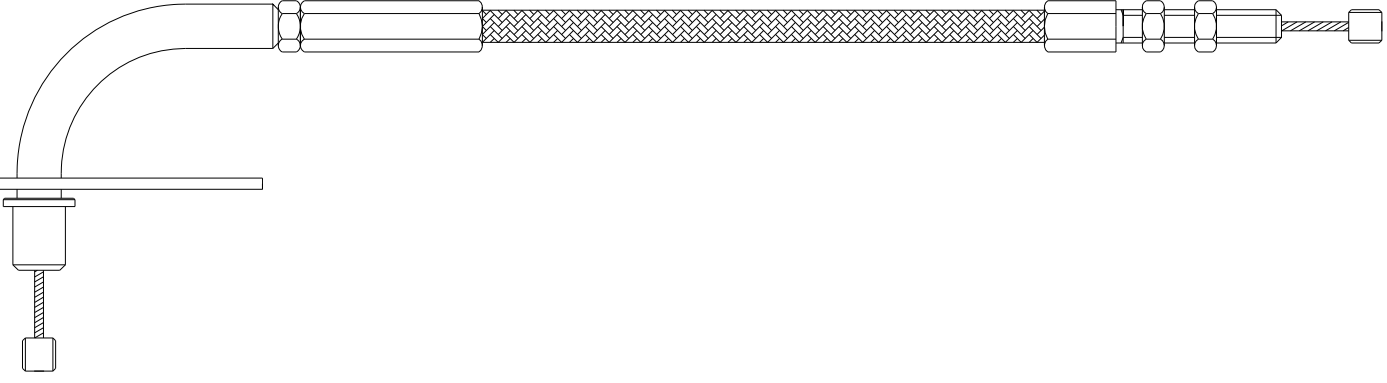
CODICE Item	DESCRIZIONE Description	Lunghezza Lenght	Applicazioni Applications	cc cc	Anno Year	ADATT. RIF. ORIG. Adapt. to Orig.	LISTINO
<b>T.04.22.02.07 /1</b>	Trasm.Gas apertura Gas Transmission opening	Standard	VL INTRUDER LC W-X-Y-K1-K2-K3	1500	1998-2003	58300-10F00-000	



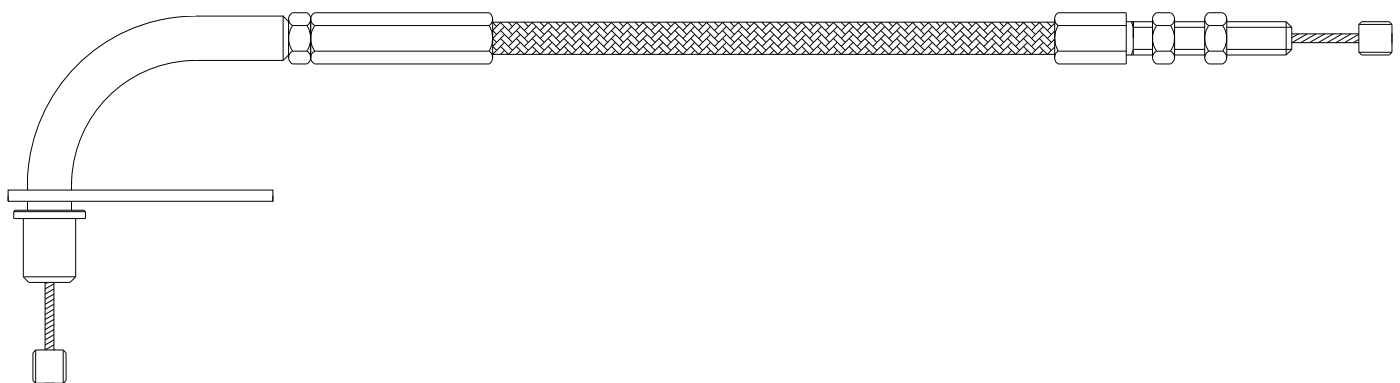
CODICE Item	DESCRIZIONE Description	Lunghezza Lenght	Applicazioni Applications	cc cc	Anno Year	ADATT. RIF. ORIG. Adapt. to Orig.	LISTINO
<b>T.04.22.02.08 /1</b>	Trasm.Gas apertura in calza acciaio inox Gas Transm. opening with stainless steel braiding	Standard	VL INTRUDER LC W-X-Y-K1-K2-K3	1500	1998-2003	58300-10F00-000	



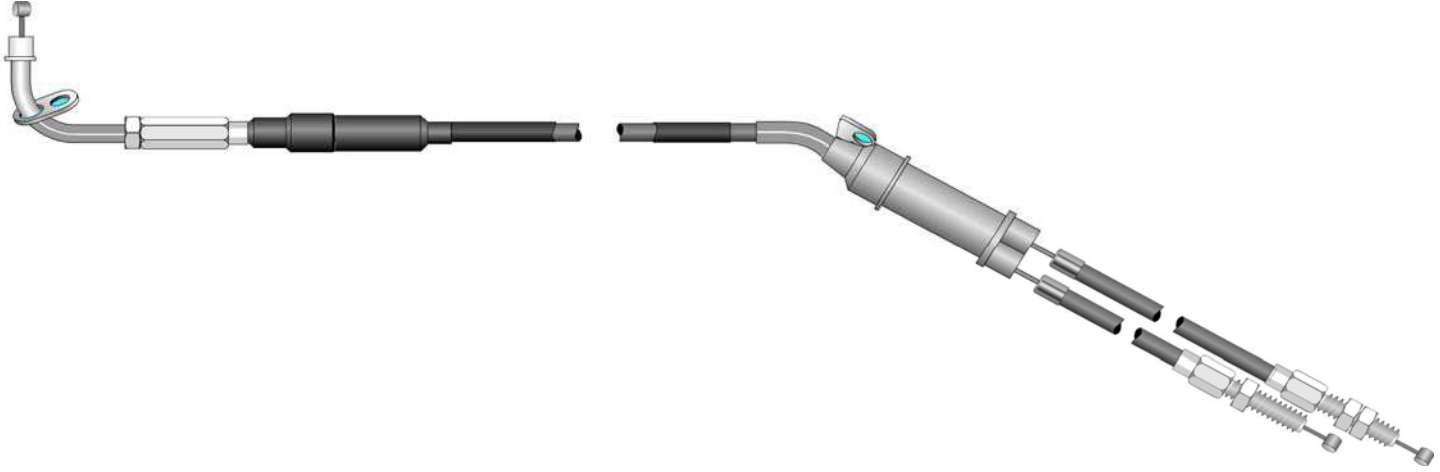
CODICE Item	DESCRIZIONE Description	Lunghezza Lenght	Applicazioni Applications	cc cc	Anno Year	ADATT. RIF. ORIG. Adapt. to Orig.	LISTINO
<b>T.04.22.02.08 /2</b>	Trasm.Gas apertura in calza acciaio inox Gas Transm. opening with stainless steel braiding	+150mm	VL INTRUDER LC W-X-Y-K1-K2-K3	1500	1998-2003	58300-10F00-000	



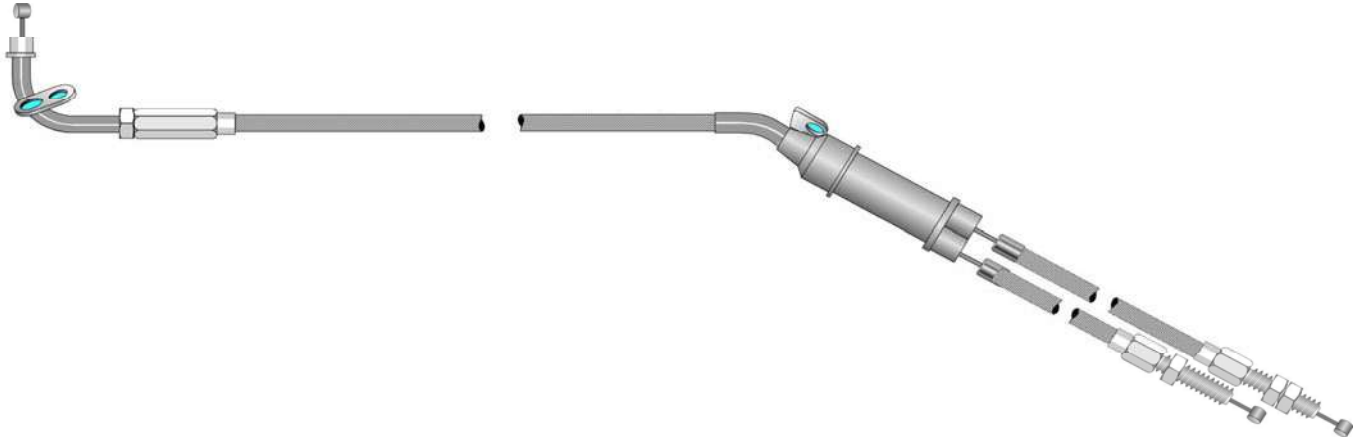
CODICE Item	DESCRIZIONE Description	Lunghezza Lenght	Applicazioni Applications	cc cc	Anno Year	ADATT. RIF. ORIG. Adapt. to Orig.	LISTINO
<b>T.04.22.02.08 /3</b>	Trasm.Gas apertura in calza acciaio inox Gas Transm. opening with stainless steel braiding	+400mm	VL INTRUDER LC W-X-Y-K1-K2-K3	1500	1998-2003	58300-10F00-000	



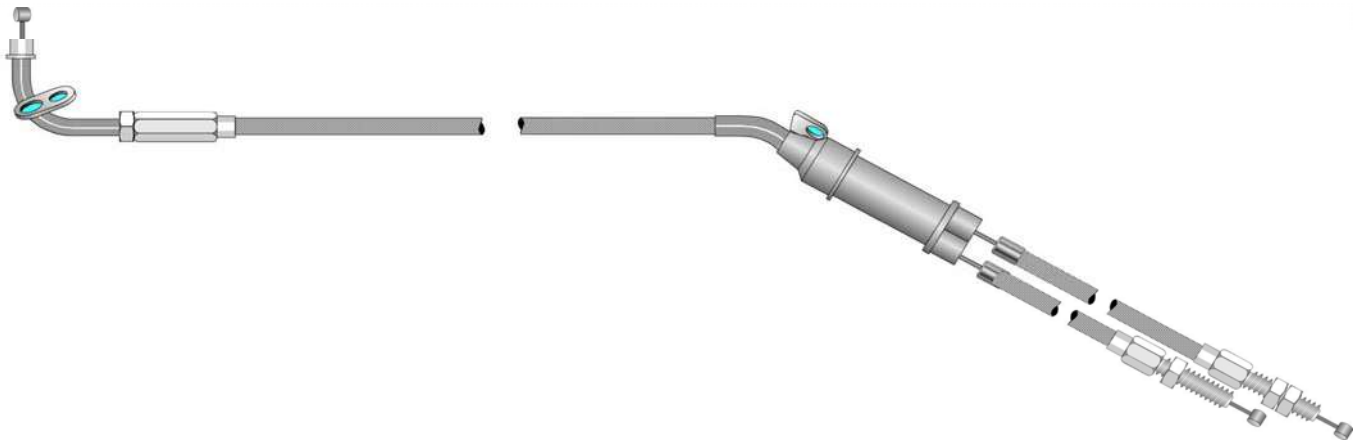
CODICE Item	DESCRIZIONE Description	Lunghezza Lenght	Applicazioni Applications	cc cc	Anno Year	ADATT. RIF. ORIG. Adapt. to Orig.	LISTINO
<b>T.04.22.02.09 /1</b>	Trasmissione Gas Gas Transmission	Standard	VS GL INTRUDER N-S VS GL INTRUDER S-V	800 600	1992-1995 1995-1997	58300-39E00-000	



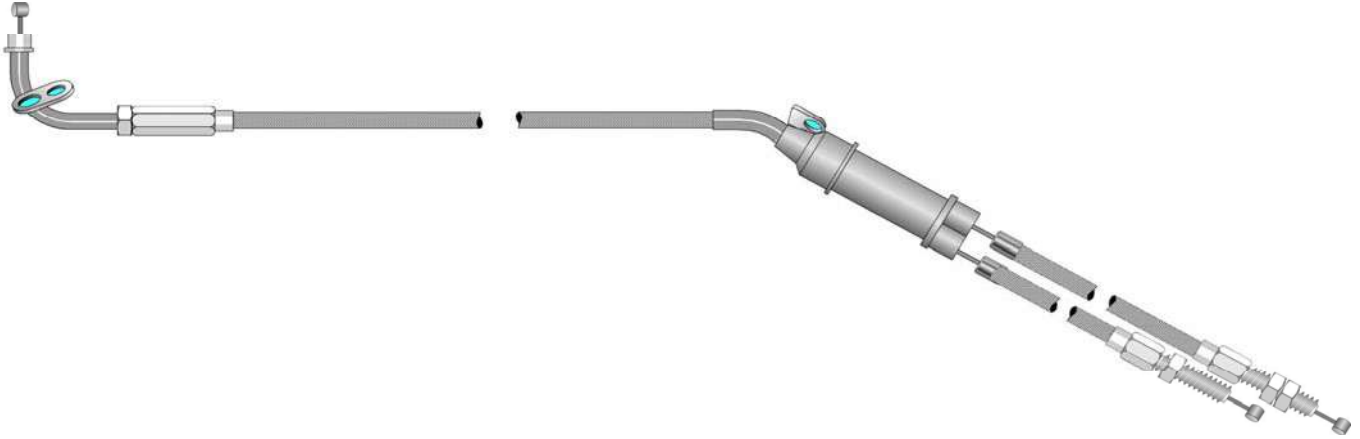
CODICE Item	DESCRIZIONE Description	Lunghezza Lenght	Applicazioni Applications	cc cc	Anno Year	ADATT. RIF. ORIG. Adapt. to Orig.	LISTINO
<b>T.04.22.02.10 /1</b>	Trasmissione Gas (guaina rivestita con calza in acciaio inox) Gas Transmission (sheath covered with stainless steel braiding)	Standard	VS GL INTRUDER N-S VS GL INTRUDER S-V	800 600	1992-1995 1995-1997	58300-39E00-000	



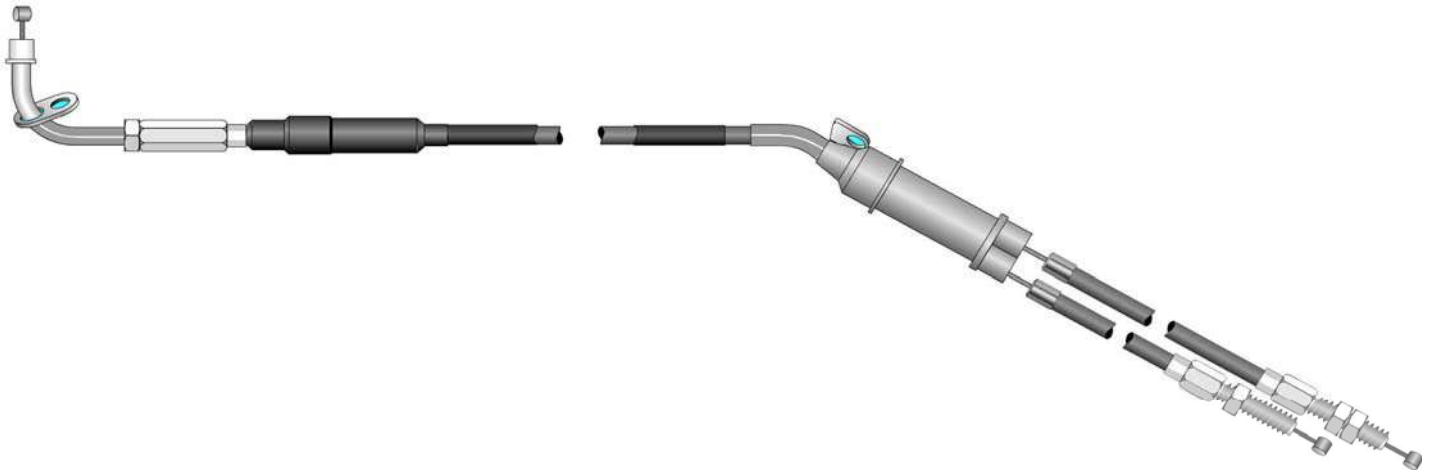
CODICE Item	DESCRIZIONE Description	Lunghezza Lenght	Applicazioni Applications	cc cc	Anno Year	ADATT. RIF. ORIG. Adapt. to Orig.	LISTINO
<b>T.04.22.02.10 /2</b>	Trasmissione Gas (guaina rivestita con calza in acciaio inox) Gas Transmission (sheath covered with stainless steel braiding)	+150mm	VS GL INTRUDER N-S VS GL INTRUDER S-V	800 600	1992-1995 1995-1997	58300-39E00-000	



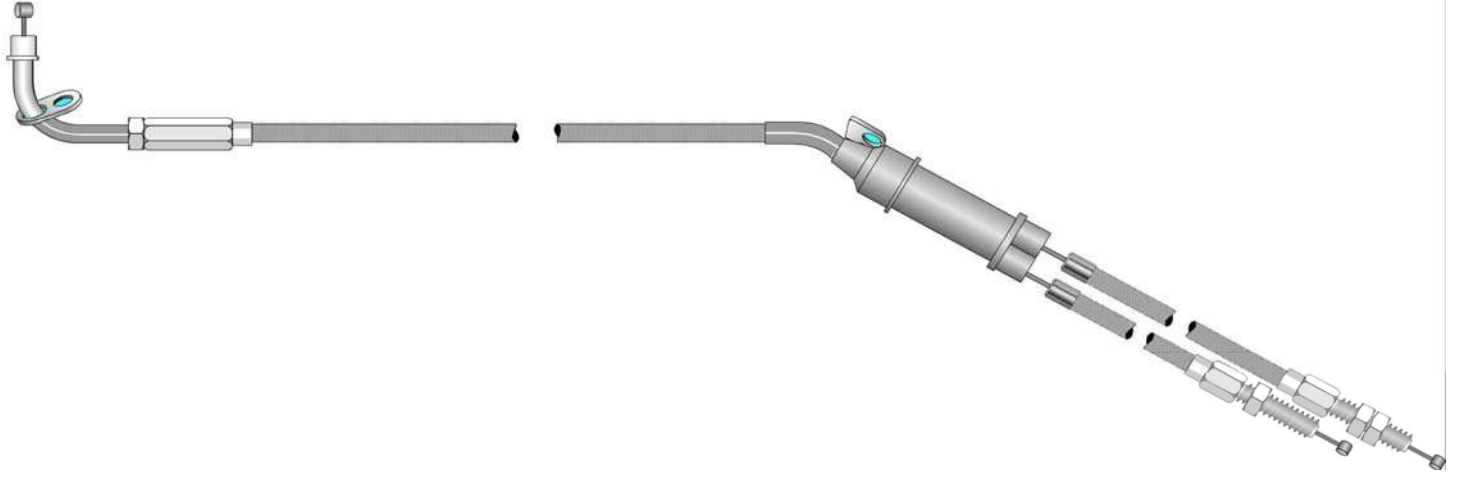
CODICE Item	DESCRIZIONE Description	Lunghezza Lenght	Applicazioni Applications	cc cc	Anno Year	ADATT. RIF. ORIG. Adapt. to Orig.	LISTINO
<b>T.04.22.02.10 /3</b>	Trasmissione Gas (guaina rivestita con calza in acciaio inox) Gas Transmission (sheath covered with stainless steel braiding)	+400mm	VS GL INTRUDER N-S VS GL INTRUDER S-V	800 600	1992-1995 1995-1997	58300-39E00-000	



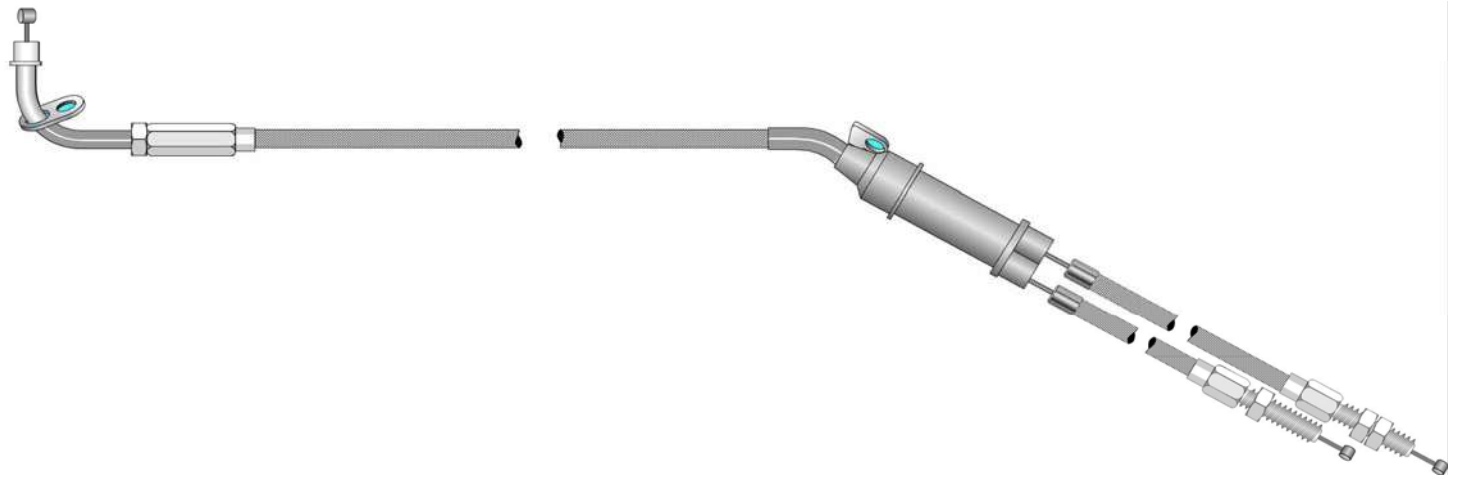
CODICE Item	DESCRIZIONE Description	Lunghezza Lenght	Applicazioni Applications	cc cc	Anno Year	ADATT. RIF. ORIG. Adapt. to Orig.	LISTINO
<b>T.04.22.02.11 /1</b>	Trasmissione Gas Gas Transmission	Standard	VS GL INTRUDER H-S VS GLP INTRUDER T-W	1400 1400	1987-1995 1996-1998	58300-38B30-000	



CODICE Item	DESCRIZIONE Description	Lunghezza Lenght	Applicazioni Applications	cc cc	Anno Year	ADATT. RIF. ORIG. Adapt. to Orig.	LISTINO
<b>T.04.22.02.12 /1</b>	Trasmissione Gas (guaina rivestita con calza in acciaio inox) Gas Transmission (sheath covered with stainless steel braiding)	Standard	VS GL INTRUDER H-S VS GLP INTRUDER T-W	1400 1400	1987-1995 1996-1998	58300-38B30-000	

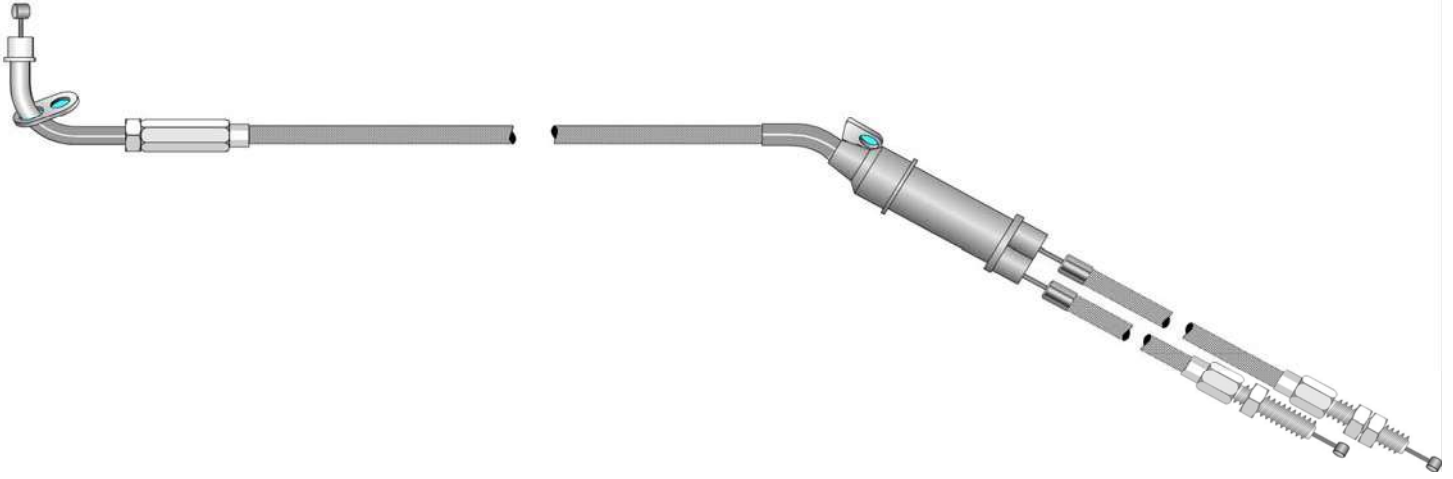


CODICE Item	DESCRIZIONE Description	Lunghezza Lenght	Applicazioni Applications	cc cc	Anno Year	ADATT. RIF. ORIG. Adapt. to Orig.	LISTINO
<b>T.04.22.02.12 /2</b>	Trasmissione Gas (guaina rivestita con calza in acciaio inox) Gas Transmission (sheath covered with stainless steel braiding)	+150mm	VS GL INTRUDER H-S VS GLP INTRUDER T-W	1400 1400	1987-1995 1996-1998	58300-38B30-000	

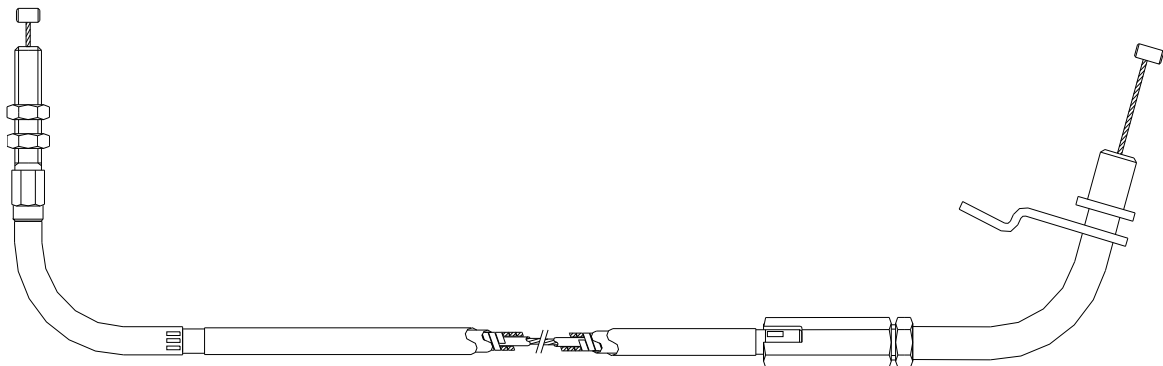




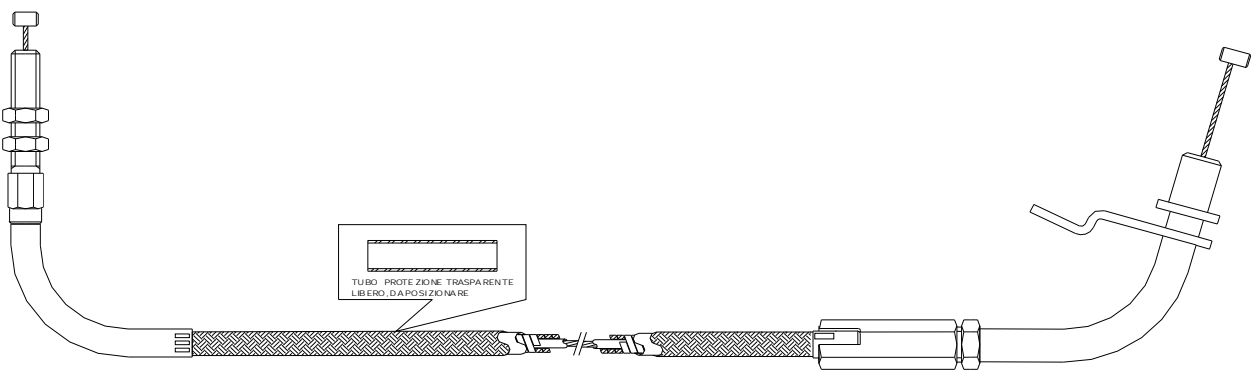
CODICE Item	DESCRIZIONE Description	Lunghezza Lenght	Applicazioni Applications	cc cc	Anno Year	ADATT. RIF. ORIG. Adapt. to Orig.	LISTINO
T.04.22.02.12 /3	Trasmissione Gas (guaina rivestita con calza in acciaio inox) Gas Transmission (sheath covered with stainless steel braiding)	+400mm	VS GL INTRUDER H-S VS GLP INTRUDER T-W	1400 1400	1987-1995 1996-1998	58300-38B30-000	



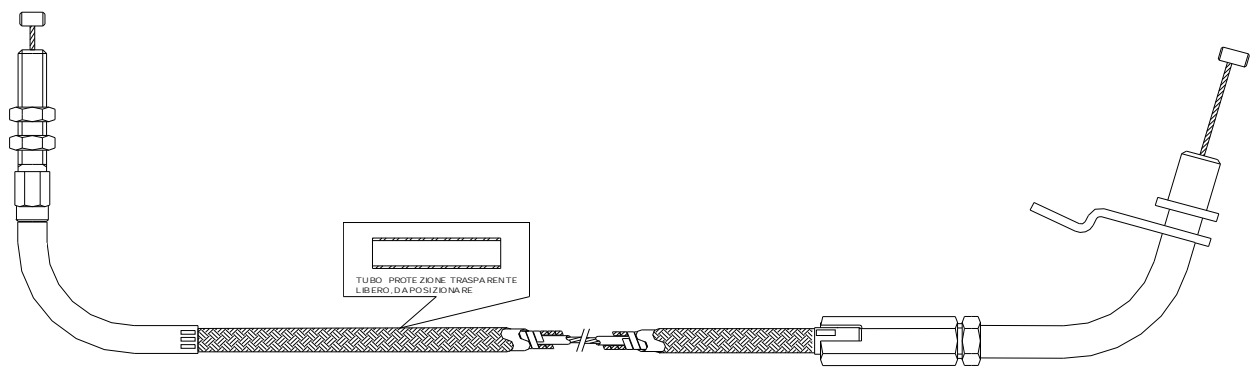
CODICE Item	DESCRIZIONE Description	Lunghezza Lenght	Applicazioni Applications	cc cc	Anno Year	ADATT. RIF. ORIG. Adapt. to Orig.	LISTINO
T.04.22.02.14/1	Trasm. Gas Apertura ( A ) Gas Transmission Opening ( A )	Standard	INTRUDER VOLUSIA K1 / K3	800	2001/03	58300-41F00-000	



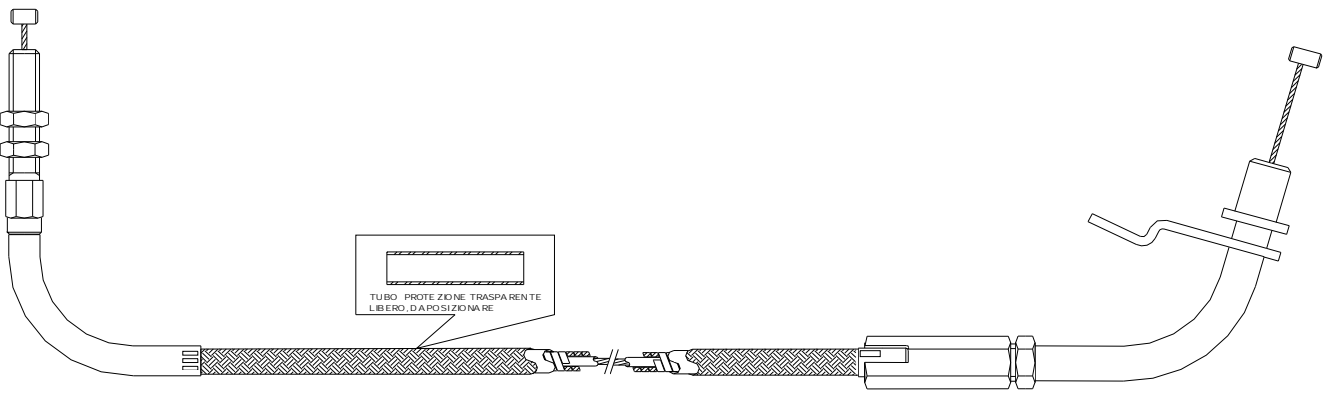
CODICE Item	DESCRIZIONE Description	Lunghezza Lenght	Applicazioni Applications	cc cc	Anno Year	ADATT. RIF. ORIG. Adapt. to Orig.	LISTINO
<b>T.04.22.02.15/1</b>	Trasm. Gas Apertura ( A ) guaina rivestita con calza in acciaio inox Gas Trans. Opening ( A ) sheath covered with stainless steel braiding	Standard	INTRUDER VOLUSIA K1 / K3	800	2001/03	58300-41F00-000	



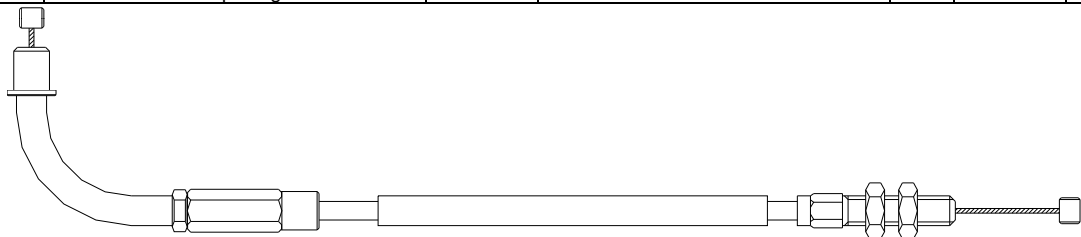
CODICE Item	DESCRIZIONE Description	Lunghezza Lenght	Applicazioni Applications	cc cc	Anno Year	ADATT. RIF. ORIG. Adapt. to Orig.	LISTINO
<b>T.04.22.02.15 /2</b>	Trasm. Gas Apertura ( A ) guaina rivestita con calza in acciaio inox Gas Trans. Opening ( A ) sheath covered with stainless steel braiding	<b>+ 150 mm</b>	INTRUDER VOLUSIA K1 / K3	800	2001/03	58300-41F00-000	



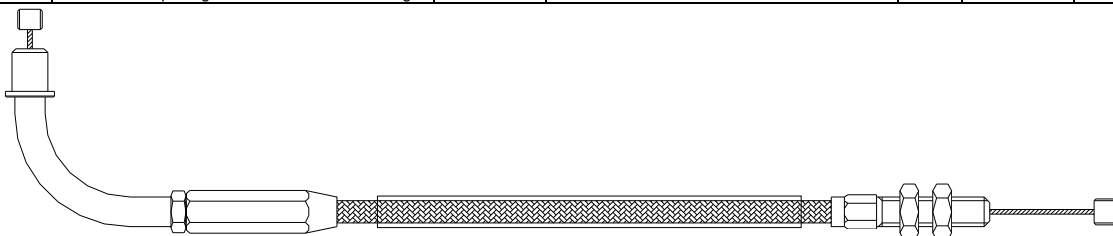
CODICE Item	DESCRIZIONE Description	Lunghezza Lenght	Applicazioni Applications	cc cc	Anno Year	ADATT. RIF. ORIG. Adapt. to Orig.	LISTINO
<b>T.04.22.02.15 /3</b>	Trasm. Gas Apertura ( A ) guaina rivestita con calza in acciaio inox Gas Trans. Opening ( A ) sheath covered with stainless steel braiding	<b>+ 400 mm</b>	INTRUDER VOLUSIA K1 / K3	800	2001/03	58300-41F00-000	



CODICE Item	DESCRIZIONE Description	Lunghezza Lenght	Applicazioni Applications	cc cc	Anno Year	ADATT. RIF. ORIG. Adapt. to Orig.	LISTINO
<b>T.04.22.02.16 /1</b>	Trasm.Gas apertura Gas Transmission opening	Standard	GSX-R K5-K6	1000	2005-2006	58300-41G00-000	




CODICE Item	DESCRIZIONE Description	Lunghezza Lenght	Applicazioni Applications	cc cc	Anno Year	ADATT. RIF. ORIG. Adapt. to Orig.	LISTINO
<b>T.04.22.02.17 /1</b>	Trasm.Gas apertura in calza acciaio inox Gas Transm. opening with stainless steel braiding	Standard	GSX-R K5-K6	1000	2005-2006	58300-41G00-000	
<b>T.04.22.02.17 /2</b>	Trasm.Gas apertura in calza acciaio inox Gas Transm. opening with stainless steel braiding	+150mm	GSX-R K5-K6	1000	2005-2006	58300-41G00-000	
<b>T.04.22.02.17 /3</b>	Trasm.Gas apertura in calza acciaio inox Gas Transm. opening with stainless steel braiding	+400mm	GSX-R K5-K6	1000	2005-2006	58300-41G00-000	

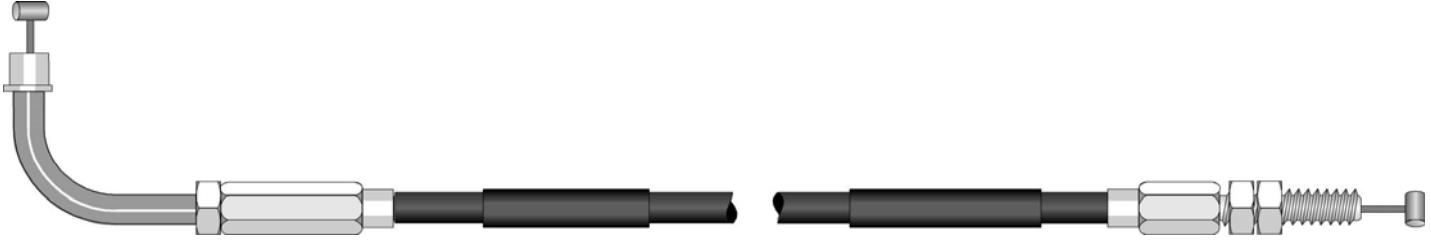


#### TRASMISSIONI GAS CHIUSURA


CODICE Item	DESCRIZIONE Description	Lunghezza Lenght	Applicazioni Applications	cc cc	Anno Year	ADATT. RIF. ORIG. Adapt. to Orig.	LISTINO
<b>T.05.22.01.01 /1</b>	Trasm.Gas Chiusura Gas Transmission Closing	Standard	AN BURGMAN X-Y-K1-K2 AN BURGMAN W-X-Y-K1-K2	400 250	1999-2002 1998-2002	58300-14F30-000 58300-14F10-000	



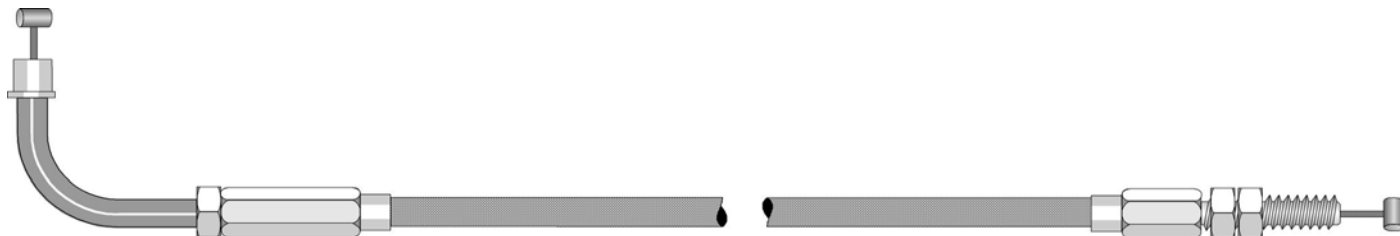
CODICE Item	DESCRIZIONE Description	Lunghezza Lenght	Applicazioni Applications	cc cc	Anno Year	ADATT. RIF. ORIG. Adapt. to Orig.	LISTINO
<b>T.05.22.02.01 /1</b>	Trasmissione Gas (chiusura) Gas Transmission (closing)	Standard	VZ MARAUDER V-K2	800	1997-2002	58300-48E30-000	



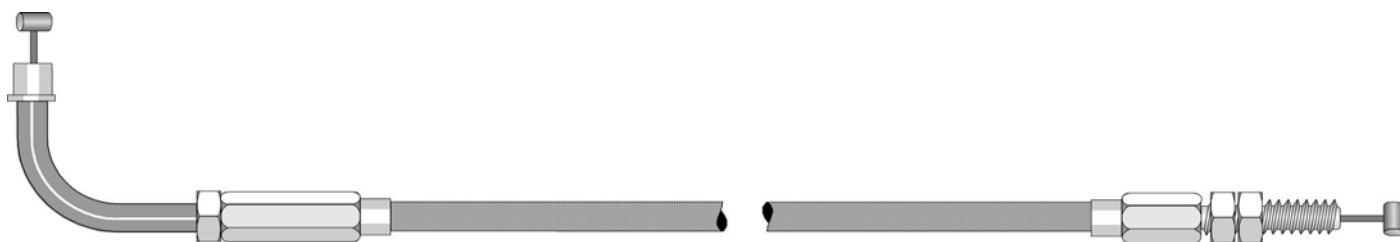
CODICE Item	DESCRIZIONE Description	Lunghezza Lenght	Applicazioni Applications	cc cc	Anno Year	ADATT. RIF. ORIG. Adapt. to Orig.	LISTINO
<b>T.05.22.02.01 /2</b>	Trasm.Gas chiusura Gas Transmission closing	Standard	VL INTRUDER LC W-X-Y-K1-K2-K3	1500	1998-2003	58300-10F10-000	



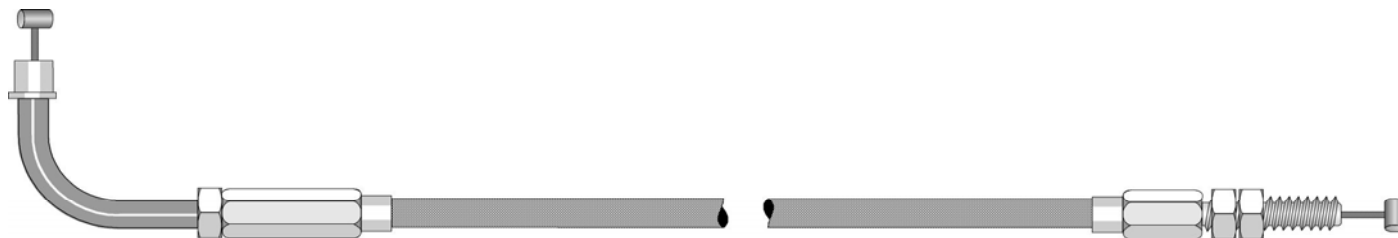
CODICE Item	DESCRIZIONE Description	Lunghezza Lenght	Applicazioni Applications	cc cc	Anno Year	ADATT. RIF. ORIG. Adapt. to Orig.	LISTINO
T.05.22.02.02 /1	Trasmissione Gas (chiusura) (guaina rivestita con calza in acciaio inox) Gas Transmission (closing) (sheath covered with stainless steel braiding)	Standard	VZ MARAUDER V-K2	800	1997-2002	58300-48E30-000	




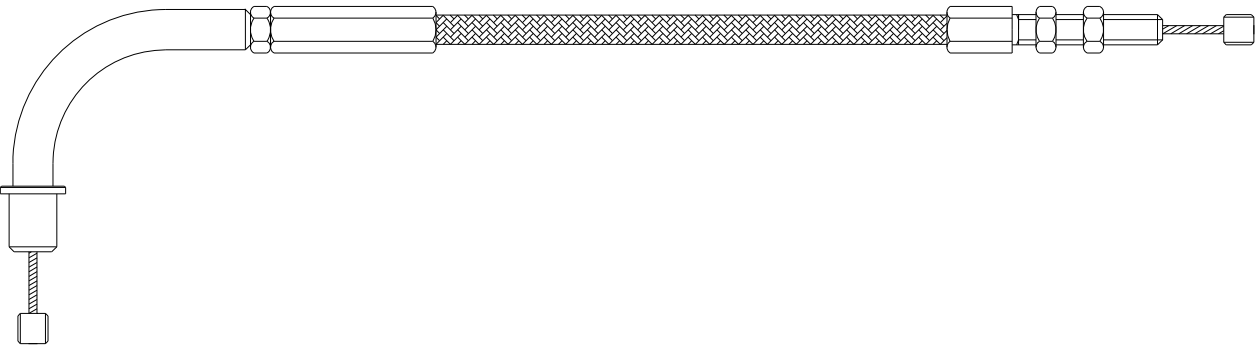
CODICE Item	DESCRIZIONE Description	Lunghezza Lenght	Applicazioni Applications	cc cc	Anno Year	ADATT. RIF. ORIG. Adapt. to Orig.	LISTINO
T.05.22.02.02 /2	Trasmissione Gas (chiusura) (guaina rivestita con calza in acciaio inox) Gas Transmission (closing) (sheath covered with stainless steel braiding)	+150mm	VZ MARAUDER V-K2	800	1997-2002	58300-48E30-000	

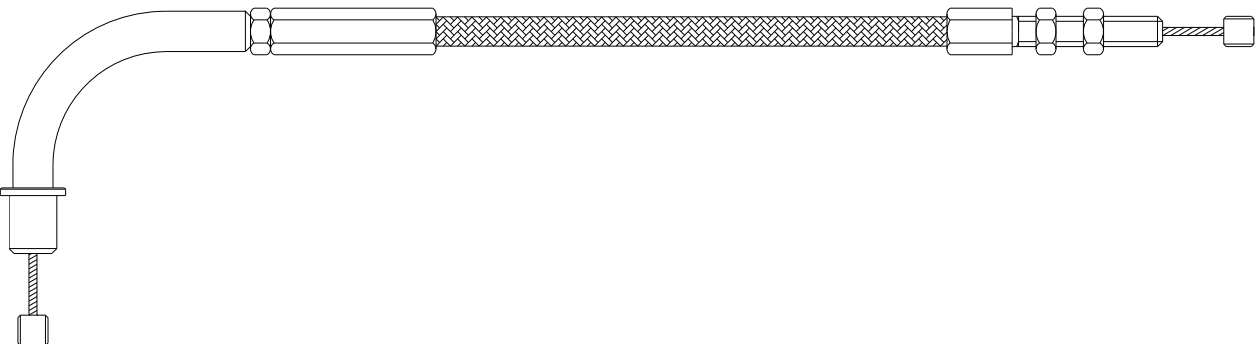


CODICE Item	DESCRIZIONE Description	Lunghezza Lenght	Applicazioni Applications	cc cc	Anno Year	ADATT. RIF. ORIG. Adapt. to Orig.	LISTINO
T.05.22.02.02 /3	Trasmissione Gas (chiusura) (guaina rivestita con calza in acciaio inox) Gas Transmission (closing) (sheath covered with stainless steel braiding)	+400mm	VZ MARAUDER V-K2	800	1997-2002	58300-48E30-000	

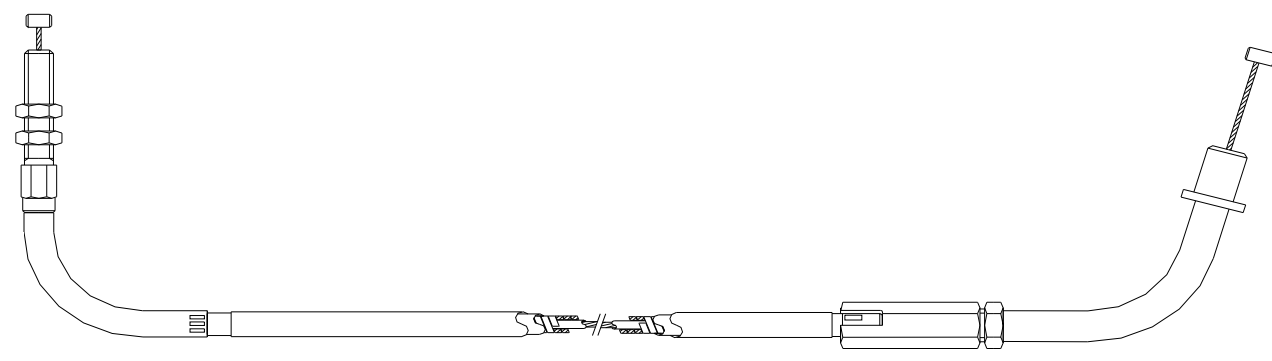


CODICE Item	DESCRIZIONE Description	Lunghezza Lenght	Applicazioni Applications	cc cc	Anno Year	ADATT. RIF. ORIG. Adapt. to Orig.	LISTINO
<b>T.05.22.02.02 /4</b>	Trasm.Gas chiusura in calza acciaio inox Gas Transm. closing with stainless steel braiding	Standard	VL INTRUDER LC W-X-Y-K1-K2-K3	1500	1998-2003	58300-10F10-000	
							

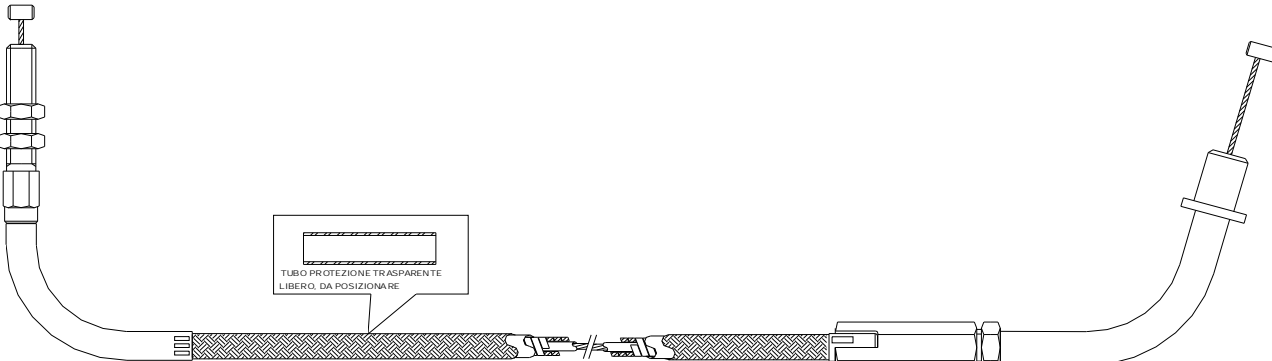
CODICE Item	DESCRIZIONE Description	Lunghezza Lenght	Applicazioni Applications	cc cc	Anno Year	ADATT. RIF. ORIG. Adapt. to Orig.	LISTINO
<b>T.05.22.02.02 /5</b>	Trasm.Gas chiusura in calza acciaio inox Gas Transm. closing with stainless steel braiding	+150mm	VL INTRUDER LC W-X-Y-K1-K2-K3	1500	1998-2003	58300-10F10-000	
							

CODICE Item	DESCRIZIONE Description	Lunghezza Lenght	Applicazioni Applications	cc cc	Anno Year	ADATT. RIF. ORIG. Adapt. to Orig.	LISTINO
<b>T.05.22.02.02 /6</b>	Trasm.Gas chiusura in calza acciaio inox Gas Transm. closing with stainless steel braiding	+400mm	VL INTRUDER LC W-X-Y-K1-K2-K3	1500	1998-2003	58300-10F10-000	
							

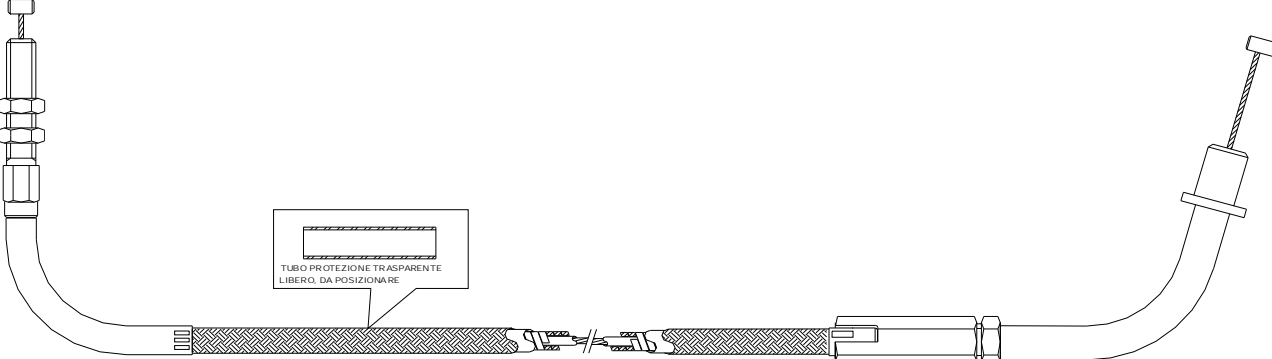
CODICE Item	DESCRIZIONE Description	Lunghezza Lenght	Applicazioni Applications	cc cc	Anno Year	ADATT. RIF. ORIG. Adapt. to Orig.	LISTINO
T.05.22.02.03 /1	Trasm. Gas Chiusura ( B ) Gas Transmission Closing ( B )	Standard	INTRUDER VOLUSIA K1 / K3	800	2001/03	58300-41F10-000	



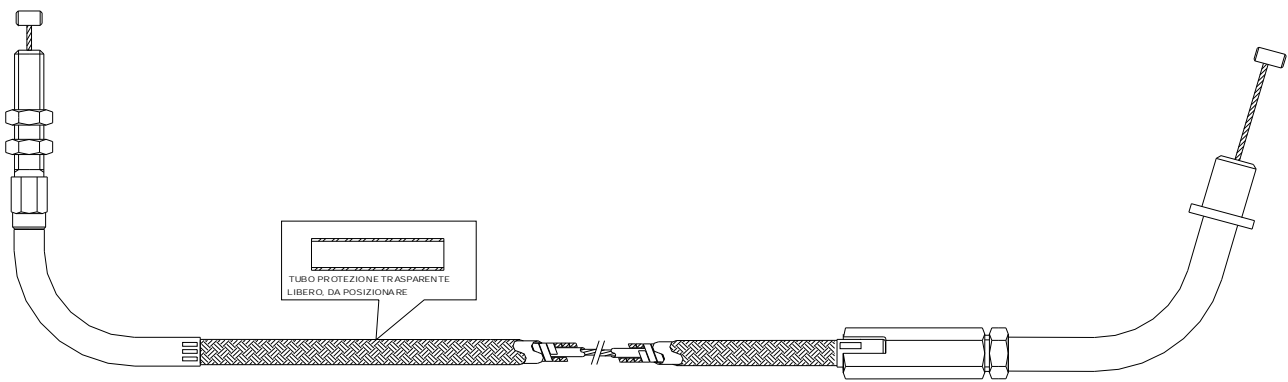
CODICE Item	DESCRIZIONE Description	Lunghezza Lenght	Applicazioni Applications	cc cc	Anno Year	ADATT. RIF. ORIG. Adapt. to Orig.	LISTINO
T.05.22.02.04 /1	Trasm. Gas Chiusura ( B ) guaina rivestita con calza in acciaio inox Gas Trans. Closing ( B ) sheath covered with stainless steel braiding	Standard	INTRUDER VOLUSIA K1 / K3	800	2001/03	58300-41F10-000	



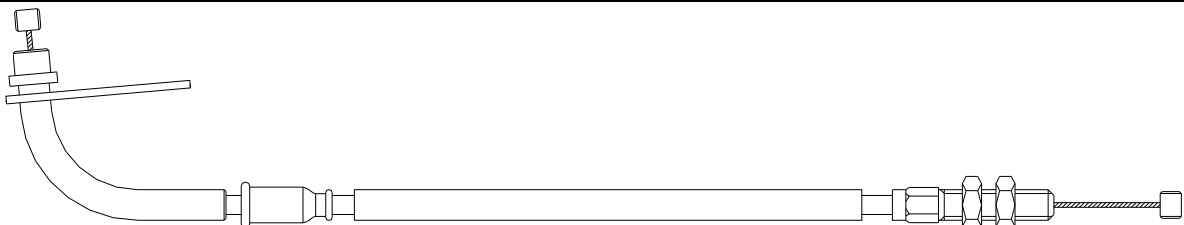
CODICE Item	DESCRIZIONE Description	Lunghezza Lenght	Applicazioni Applications	cc cc	Anno Year	ADATT. RIF. ORIG. Adapt. to Orig.	LISTINO
T.05.22.02.04 /2	Trasm. Gas Chiusura ( B ) guaina rivestita con calza in acciaio inox Gas Trans. Closing ( B ) sheath covered with stainless steel braiding	+ 150 mm	INTRUDER VOLUSIA K1 / K3	800	2001/03	58300-41F10-000	



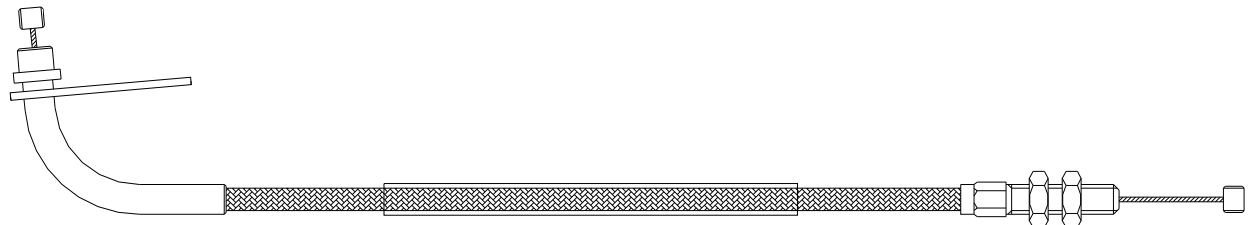
CODICE Item	DESCRIZIONE Description	Lunghezza Lenght	Applicazioni Applications	cc cc	Anno Year	ADATT. RIF. ORIG. Adapt. to Orig.	LISTINO
T.05.22.02.04 /3	Trasm. Gas Chiusura ( B ) guaina rivestita con calza in acciaio inox Gas Transm. Closing ( B ) sheath covered with stainless steel braiding	+ 400 mm	INTRUDER VOLUSIA K1 / K3	800	2001/03	58300-41F10-000	



CODICE Item	DESCRIZIONE Description	Lunghezza Lenght	Applicazioni Applications	cc cc	Anno Year	ADATT. RIF. ORIG. Adapt. to Orig.	LISTINO
T.05.22.02.05 /1	Trasm. Gas chiusura Gas Transmission closing	Standard	GSX-R K5-K6	1000	2005-2006	58300-41G10-000	




CODICE Item	DESCRIZIONE Description	Lunghezza Lenght	Applicazioni Applications	cc cc	Anno Year	ADATT. RIF. ORIG. Adapt. to Orig.	LISTINO
T.05.22.02.06 /1	Trasm. Gas chiusura in calza acciaio inox Gas Transm. closing with stainless steel braiding	Standard	GSX-R K5-K6	1000	2005-2006	58300-41G10-000	
T.05.22.02.06 /2	Trasm. Gas chiusura in calza acciaio inox Gas Transm. closing with stainless steel braiding	+150mm	GSX-R K5-K6	1000	2005-2006	58300-41G10-000	
T.05.22.02.06 /3	Trasm. Gas chiusura in calza acciaio inox Gas Transm. closing with stainless steel braiding	+400mm	GSX-R K5-K6	1000	2005-2006	58300-41G10-000	






## TRASMISSIONI FRIZIONE

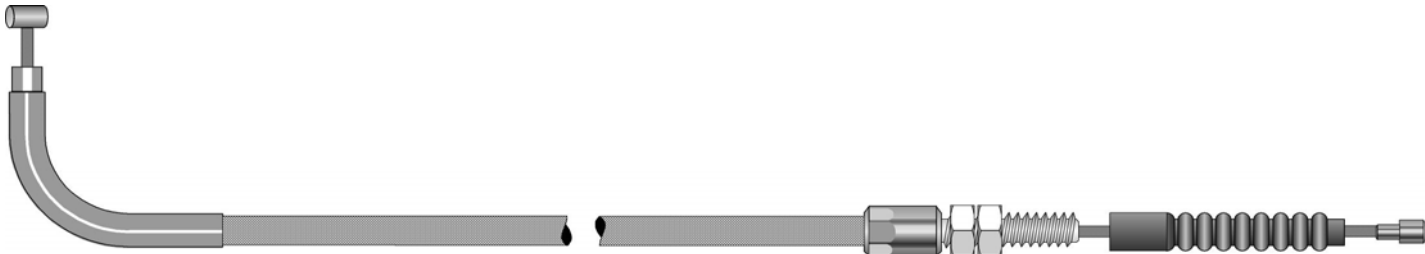
CODICE Item	DESCRIZIONE Description	Lunghezza Lenght	Applicazioni Applications	cc cc	Anno Year	ADATT. RIF. ORIG. Adapt. to Orig.	LISTINO
T.13.22.02.01 /1	Trasmissione Frizione Clutch Transmission	Standard	LS P SAVAGE G-R LS P SAVAGE T-V	650 650	1986-1994 1996-1997	58200-24B12-000	



CODICE Item	DESCRIZIONE Description	Lunghezza Lenght	Applicazioni Applications	cc cc	Anno Year	ADATT. RIF. ORIG. Adapt. to Orig.	LISTINO
T.13.22.02.02 /1	Trasmissione Frizione (guaina rivestita con calza in acciaio inox) Clutch Transmission (sheath covered with stainless steel braiding)	Standard	LS P SAVAGE G-R LS P SAVAGE T-V	650 650	1986-1994 1996-1997	58200-24B12-000	



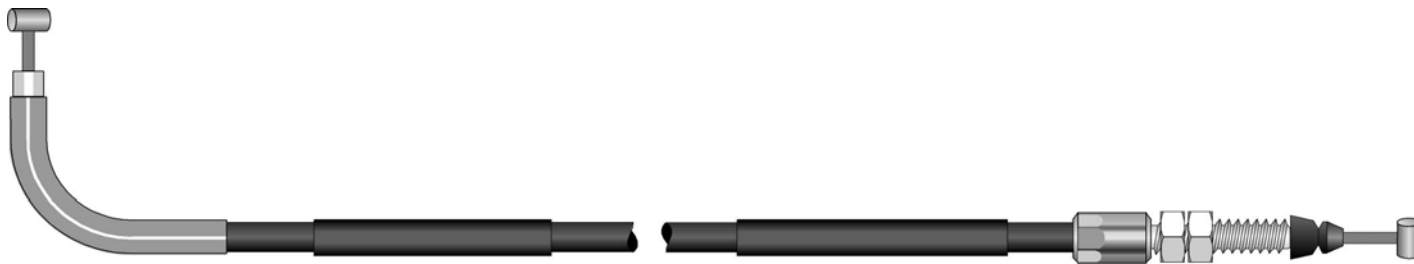
CODICE Item	DESCRIZIONE Description	Lunghezza Lenght	Applicazioni Applications	cc cc	Anno Year	ADATT. RIF. ORIG. Adapt. to Orig.	LISTINO
T.13.22.02.02 /2	Trasmissione Frizione (guaina rivestita con calza in acciaio inox) Clutch Transmission (sheath covered with stainless steel braiding)	+150mm	LS P SAVAGE G-R LS P SAVAGE T-V	650 650	1986-1994 1996-1997	58200-24B12-000	



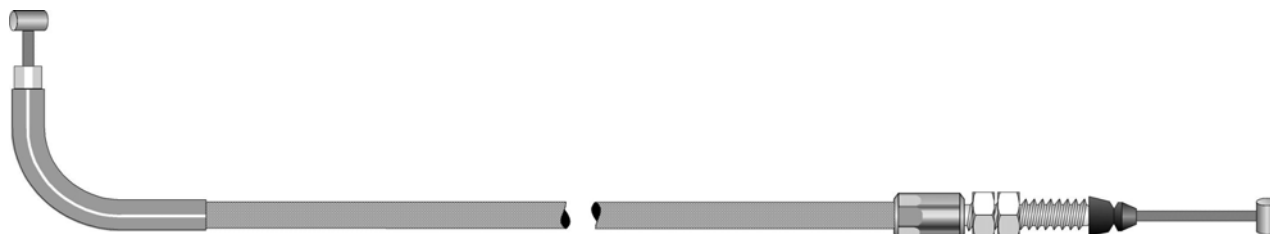
CODICE Item	DESCRIZIONE Description	Lunghezza Lenght	Applicazioni Applications	cc cc	Anno Year	ADATT. RIF. ORIG. Adapt. to Orig.	LISTINO
<b>T.13.22.02.02 /3</b>	Trasmissione Frizione (guaina rivestita con calza in acciaio inox) Clutch Transmission (sheath covered with stainless steel braiding)	+400mm	LS P SAVAGE G-R LS P SAVAGE T-V	650 650	1986-1994 1996-1997	58200-24B12-000	

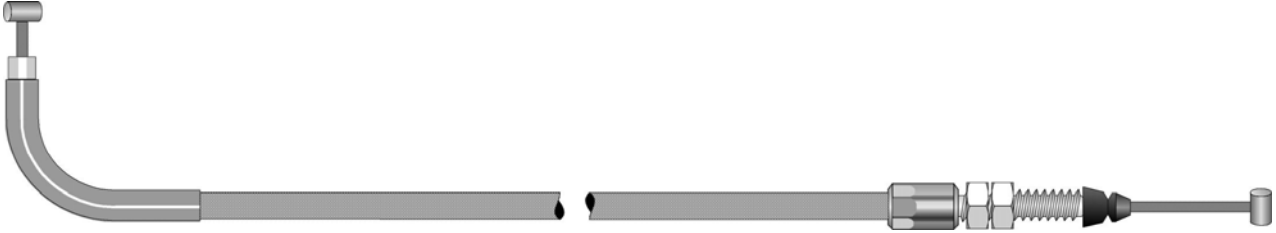


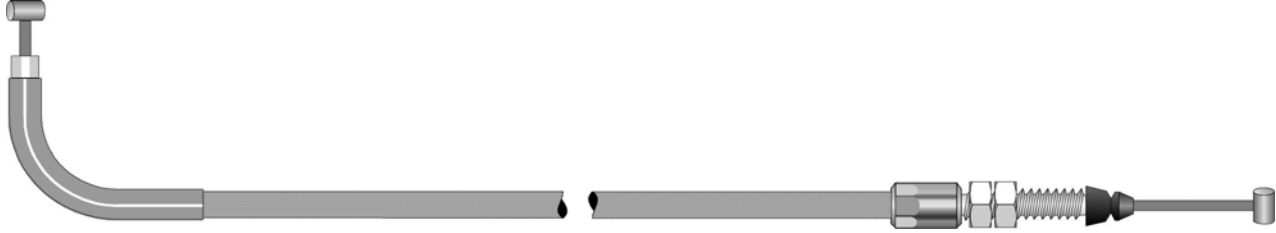
CODICE Item	DESCRIZIONE Description	Lunghezza Lenght	Applicazioni Applications	cc cc	Anno Year	ADATT. RIF. ORIG. Adapt. to Orig.	LISTINO
<b>T.13.22.02.03 /1</b>	Trasmissione Frizione Clutch Transmission	Standard	VZ MARAUDER V-K2	800	1997-2002	58200-48E00-000	

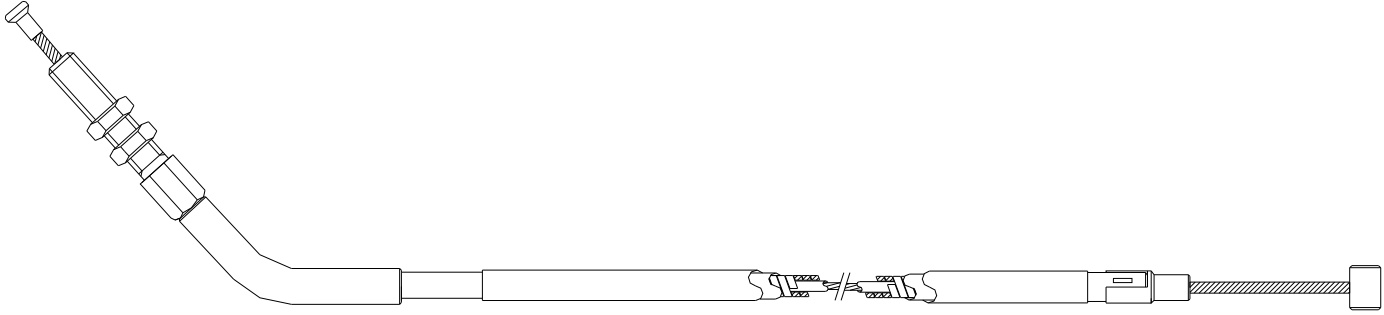


CODICE Item	DESCRIZIONE Description	Lunghezza Lenght	Applicazioni Applications	cc cc	Anno Year	ADATT. RIF. ORIG. Adapt. to Orig.	LISTINO
<b>T.13.22.02.04 /1</b>	Trasmissione Frizione (guaina rivestita con calza in acciaio inox) Clutch Transmission (sheath covered with stainless steel braiding)	Standard	VZ MARAUDER V-K2	800	1997-2002	58200-48E00-000	

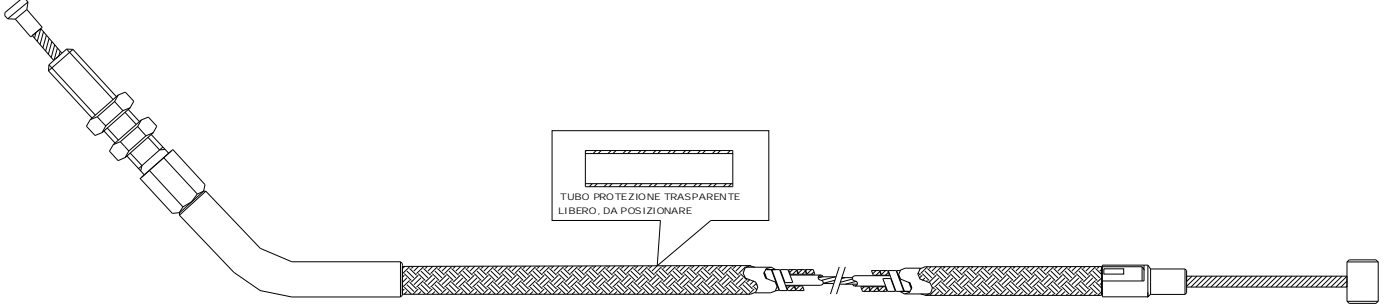


CODICE Item	DESCRIZIONE Description	Lunghezza Lenght	Applicazioni Applications	cc cc	Anno Year	ADATT. RIF. ORIG. Adapt. to Orig.	LISTINO
T.13.22.02.04 /2	Trasmissione Frizione (guaina rivestita con calza in acciaio inox) Clutch Transmission (sheath covered with stainless steel braiding)	+150mm	VZ MARAUDER V-K2	800	1997-2002	58200-48E00-000	
							

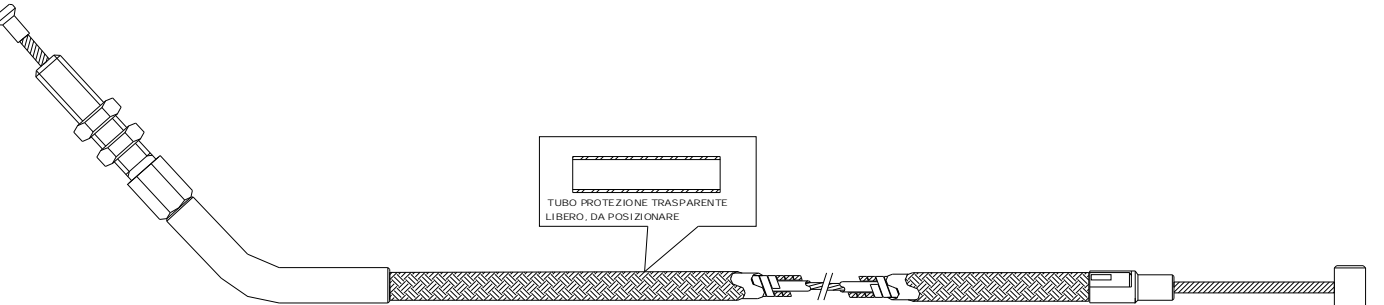
CODICE Item	DESCRIZIONE Description	Lunghezza Lenght	Applicazioni Applications	cc cc	Anno Year	ADATT. RIF. ORIG. Adapt. to Orig.	LISTINO
T.13.22.02.04 /3	Trasmissione Frizione (guaina rivestita con calza in acciaio inox) Clutch Transmission (sheath covered with stainless steel braiding)	+400mm	VZ MARAUDER V-K2	800	1997-2002	58200-48E00-000	
							

CODICE Item	DESCRIZIONE Description	Lunghezza Lenght	Applicazioni Applications	cc cc	Anno Year	ADATT. RIF. ORIG. Adapt. to Orig.	LISTINO
T.13.22.02.05 /1	Trasmissione Frizione Clutch Transmission	Standard	INTRUDER VOLUSIA K1 / K3	800	2001/03	58200-41F10-000	
							

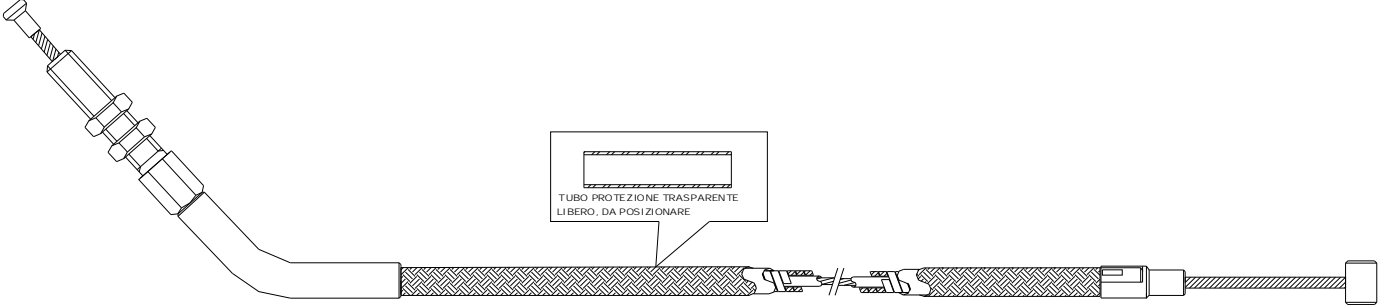
CODICE Item	DESCRIZIONE Description	Lunghezza Lenght	Applicazioni Applications	cc cc	Anno Year	ADATT. RIF. ORIG. Adapt. to Orig.	LISTINO
<b>T13.22.02.06 /1</b>	Trasmissione Frizione con guaina rivestita con calza in acciaio inox Clutch Transmission sheath covered with stainless steel braiding	Standard	INTRUDER VOLUSIA K1 / K3	800	2001/03	58200-41F10-000	



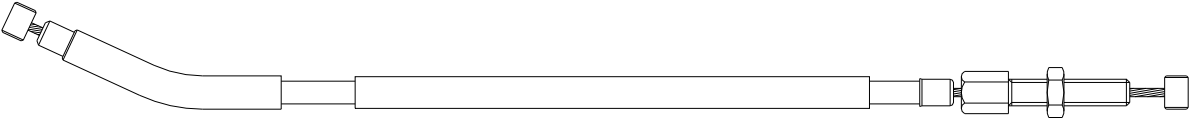
CODICE Item	DESCRIZIONE Description	Lunghezza Lenght	Applicazioni Applications	cc cc	Anno Year	ADATT. RIF. ORIG. Adapt. to Orig.	LISTINO
<b>T13.22.02.06 /2</b>	Trasmissione Frizione con guaina rivestita con calza in acciaio inox Clutch Transmission sheath covered with stainless steel braiding	<b>+ 150 mm</b>	INTRUDER VOLUSIA K1 / K3	800	2001/03	58200-41F10-000	



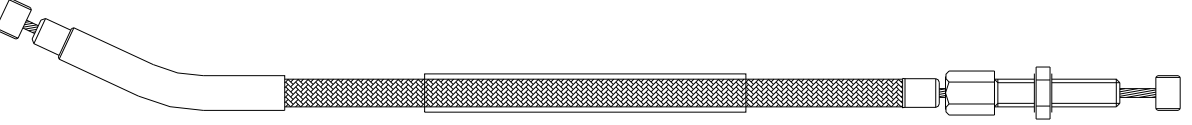
CODICE Item	DESCRIZIONE Description	Lunghezza Lenght	Applicazioni Applications	cc cc	Anno Year	ADATT. RIF. ORIG. Adapt. to Orig.	LISTINO
<b>T13.22.02.06 /3</b>	Trasmissione Frizione con guaina rivestita con calza in acciaio inox Clutch Transmission sheath covered with stainless steel braiding	<b>+ 400 mm</b>	INTRUDER VOLUSIA K1 / K3	800	2001/03	58200-41F10-000	



CODICE Item	DESCRIZIONE Description	Lunghezza Lenght	Applicazioni Applications	cc cc	Anno Year	ADATT. RIF. ORIG. Adapt. to Orig.	LISTINO
<b>T.13.22.02.07 /1</b>	Trasmissione Frizione Clutch Transmission	Standard	GSX-R K5-K6	1000	2005-2006	58200-41G00-000	

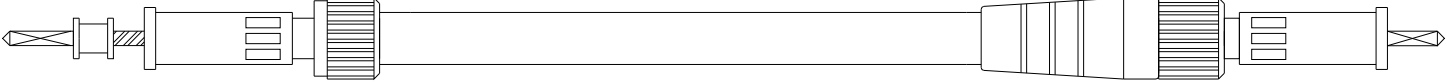


CODICE Item	DESCRIZIONE Description	Lunghezza Lenght	Applicazioni Applications	cc cc	Anno Year	ADATT. RIF. ORIG. Adapt. to Orig.	LISTINO
<b>T.13.22.02.08 /1</b>	Trasm. Frizione in calza acciaio inox Clutch Trans. with stainless steel braiding	Standard	GSX-R K5-K6	1000	2005-2006	58200-41G00-000	
<b>T.13.22.02.08 /2</b>	Trasm. Frizione in calza acciaio inox Clutch Trans. with stainless steel braiding	+150mm	GSX-R K5-K6	1000	2005-2006	58200-41G00-000	
<b>T.13.22.02.08 /3</b>	Trasm. Frizione in calza acciaio inox Clutch Trans. with stainless steel braiding	+400mm	GSX-R K5-K6	1000	2005-2006	58200-41G00-000	

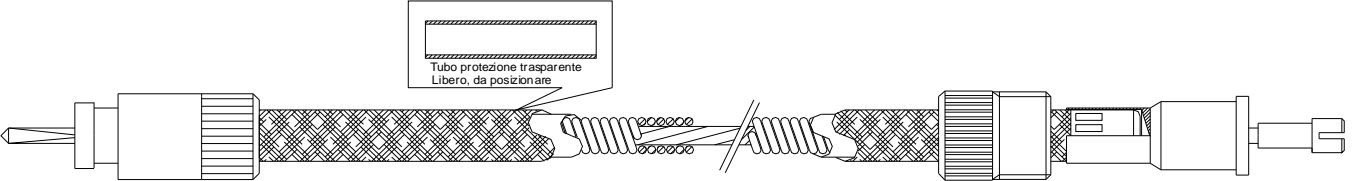


### TRASMISSIONI TACHIMETRO

CODICE Item	DESCRIZIONE Description	Lunghezza Lenght	Applicazioni Applications	cc cc	Anno Year	ADATT. RIF. ORIG. Adapt. to Orig.	LISTINO
<b>T.18.22.01.02 /1</b>	Trasm. ContaKm Speedometer Transmission	Standard	AY A K5-K6 AY AYW K1-K2-K3-K4 AY AYW KATANA V-W-X-Y	50 50 50	2005-2006 2001-2004 1997-2000	34910-35E00-000	



CODICE Item	DESCRIZIONE Description	Lunghezza Lenght	Applicazioni Applications	cc cc	Anno Year	ADATT. RIF. ORIG. Adapt. to Orig.	LISTINO
<b>T.18.22.02.02 /4</b>	Trasmissione Tachimetro (guaina rivestita con calza in acciaio inox) Speedometer Transmission (sheath covered with stainless steel braiding)	<b>+ 250 mm</b>	VS GL INTRUDER S-V	600	1995-1997	34910-39A10-000	



## TRASMISSIONI SERRATURA SELLA

CODICE Item	DESCRIZIONE Description	Lunghezza Lenght	Applicazioni Applications	cc cc	Anno Year	ADATT. RIF. ORIG. Adapt. to Orig.	LISTINO
T.20.22.01.01 /1	Trasm.Serratura Sella Saddle Transmission	Standard	AN BURGMAN X-Y-K1-K2	400	1999-2002	45280-15F00-000	

CODICE Item	DESCRIZIONE Description	Lunghezza Lenght	Applicazioni Applications	cc cc	Anno Year	ADATT. RIF. ORIG. Adapt. to Orig.	LISTINO
T.20.22.01.02 /1	Trasm.Serratura Sella Saddle Transmission	Standard	AN BURGMAN W-X-Y-K1-K2	250	1998-2002	45280-14F01-000	

CODICE Item	DESCRIZIONE Description	Lunghezza Lenght	Applicazioni Applications	cc cc	Anno Year	ADATT. RIF. ORIG. Adapt. to Orig.	LISTINO
T.20.22.01.03 /1	Trasm.Serratura Sella Saddle Transmission	Standard	AN BURGMAN W-X-Y-K1-K2 AN BURGMAN X-Y-K1-K2	250 400	1998-2002 1999-2002	45280-14FA0-000	

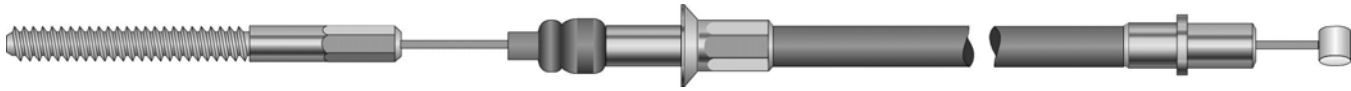
YAMAHA

## CATALOGO TRASMISSIONI MOTOCICLO E SCOOTER :

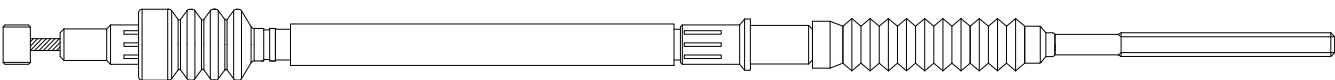
YAMAHA

## TRASMISSIONI FRENO POSTERIORE

CODICE Item	DESCRIZIONE Description	Lunghezza Lenght	Applicazioni Application	cc cc	Anno Year	ADATT. RIF. ORIG. Adapt. to Orig.	LISTINO
T.01.23.01.01 /1	Trasmissione Freno Posteriore Rear Brake Transmission	Standard	YP MAJESTY YP MAJESTY	150 125	2000-2000 1998-2000	5DS-F6351-0000	

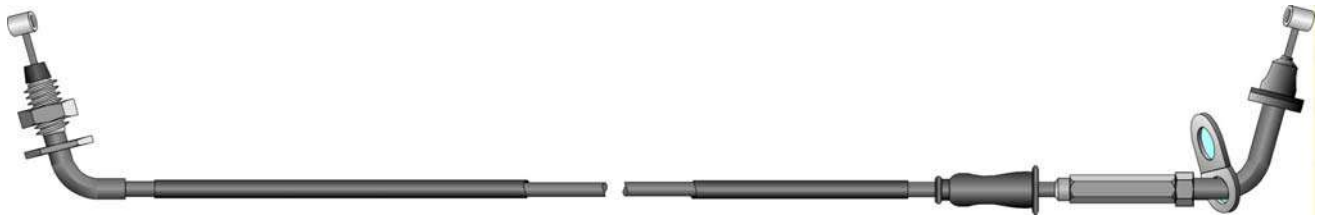


CODICE Item	DESCRIZIONE Description	Lunghezza Lenght	Applicazioni Applications	cc cc	Anno Year	ADATT. RIF. ORIG. Adapt. to Orig.	LISTINO
T.01.23.01.02 /1	Trasm.Freno Posteriore Rear Brake Transmission	Standard	YP MAJESTY	250	1996-1998	4HC-26351-0100	

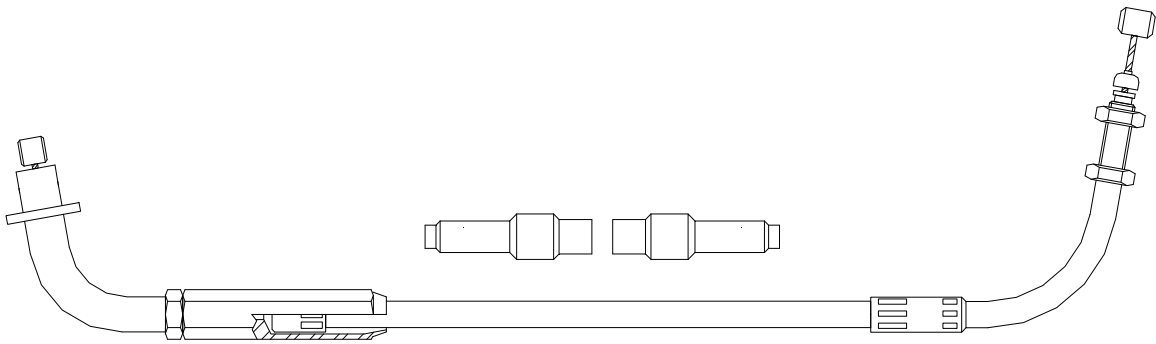


## TRASMISSIONI GAS

CODICE Item	DESCRIZIONE Description	Lunghezza Lenght	Applicazioni Applications	cc cc	Anno Year	ADATT. RIF. ORIG. Adapt. to Orig.	LISTINO
T.04.23.01.01 /1	Trasmissione Gas Gas Transmission	Standard	YP MAJESTY YP MAJESTY YP MAJESTY YP MAJESTY	150 150 125 125	2001-2002 2000-2000 2001-2002 1998-2000	5DS-F6311-0000	

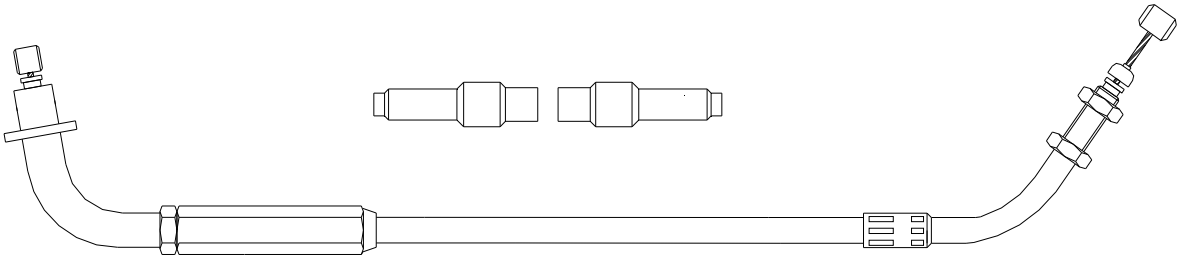


CODICE Item	DESCRIZIONE Description	Lunghezza Lenght	Applicazioni Applications	cc cc	Anno Year	ADATT. RIF. ORIG. Adapt. to Orig.	LISTINO
T.04.23.01.02 /1	Trasm.Gas Apertura Gas Transmission Opening	Standard	MAJESTY	250	2000	5GM-26311-0000	






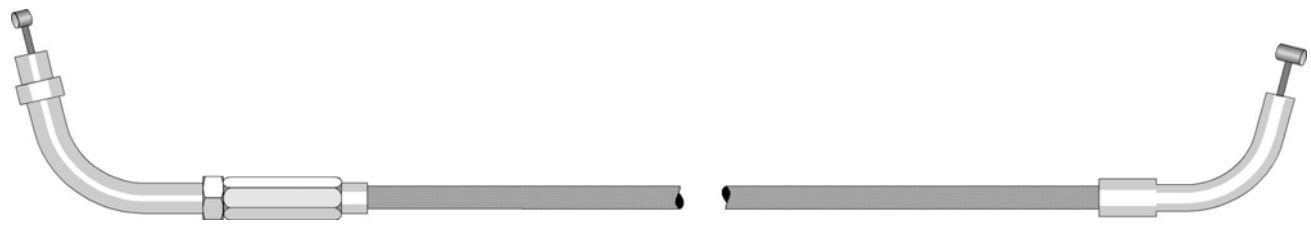
CODICE Item	DESCRIZIONE Description	Lunghezza Lenght	Applicazioni Applications	cc cc	Anno Year	ADATT. RIF. ORIG. Adapt. to Orig.	LISTINO
T.04.23.01.03 /1	Trasmissione Gas Gas Transmission	Standard	YP MAJESTY DX	250	1999-2000	4HC-26311-0200	
			YP MAJESTY DX	250	1998-1998		
			YP MAJESTY	250	1996-1998		

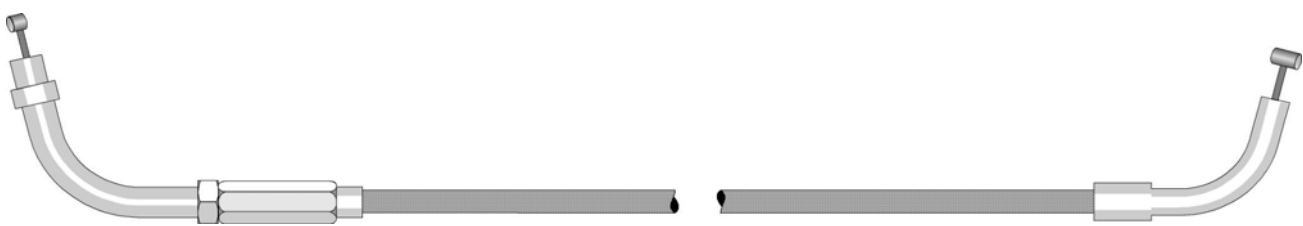


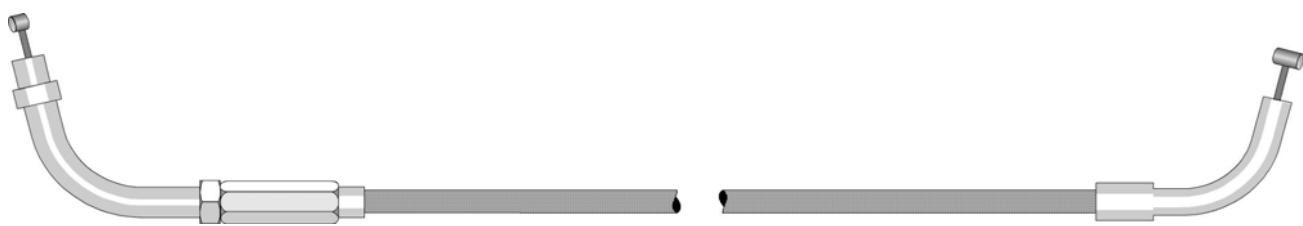
CODICE Item	DESCRIZIONE Description	Lunghezza Lenght	Applicazioni Applications	cc cc	Anno Year	ADATT. RIF. ORIG. Adapt. to Orig.	LISTINO
T.04.23.02.01 /1	Trasmissione Gas Gas Transmission	Standard	XV SE VIRAGO	535	1988-1988	2NU-26311-0000	
			XV VIRAGO	535	1989-1989		
			XV VIRAGO	535	1990-1990		
			XV VIRAGO	535	1991-1991		
			XV VIRAGO	535	1992-1992		
			XV VIRAGO	535	1993-1993		
XV VIRAGO	535	1994-1994					




CODICE Item	DESCRIZIONE Description	Lunghezza Lenght	Applicazioni Applications	cc cc	Anno Year	ADATT. RIF. ORIG. Adapt. to Orig.	LISTINO
T.04.23.02.02 /1	Trasmissione Gas (guaina rivestita con calza in acciaio inox) Gas Transmission (sheath covered with stainless steel braiding)	Standard	XV SE VIRAGO	535	1988-1988	2NU-26311-0000	
			XV VIRAGO	535	1989-1989		
			XV VIRAGO	535	1990-1990		
			XV VIRAGO	535	1991-1991		
			XV VIRAGO	535	1992-1992		
			XV VIRAGO	535	1993-1993		
XV VIRAGO	535	1994-1994					




CODICE Item	DESCRIZIONE Description	Lunghezza Lenght	Applicazioni Applications	cc cc	Anno Year	ADATT. RIF. ORIG. Adapt. to Orig.	LISTINO
<b>T.04.23.02.02 /2</b>	Trasmissione Gas (guaina rivestita con calza in acciaio inox)  Gas Transmission (sheath covered with stainless steel braiding)	+ 150 mm	XV SE VIRAGO	535	1988-1988	2NU-26311-0000	
			XV VIRAGO	535	1989-1989		
			XV VIRAGO	535	1990-1990		
			XV VIRAGO	535	1991-1991		
			XV VIRAGO	535	1992-1992		
			XV VIRAGO	535	1993-1993		
							


CODICE Item	DESCRIZIONE Description	Lunghezza Lenght	Applicazioni Applications	cc cc	Anno Year	ADATT. RIF. ORIG. Adapt. to Orig.	LISTINO
<b>T.04.23.02.02 /3</b>	Trasmissione Gas (guaina rivestita con calza in acciaio inox)  Gas Transmission (sheath covered with stainless steel braiding)	+ 400 mm	XV SE VIRAGO	535	1988-1988	2NU-26311-0000	
			XV VIRAGO	535	1989-1989		
			XV VIRAGO	535	1990-1990		
			XV VIRAGO	535	1991-1991		
			XV VIRAGO	535	1992-1992		
			XV VIRAGO	535	1993-1993		
							

CODICE Item	DESCRIZIONE Description	Lunghezza Lenght	Applicazioni Applications	cc cc	Anno Year	ADATT. RIF. ORIG. Adapt. to Orig.	LISTINO
<b>T.04.23.02.03 /1</b>	Trasmissione Gas  Gas Transmission	Standard	XV DX VIRAGO	535	1999-1999	3JC-26311-0000	
			XV DX VIRAGO	535	2000-2001		
			XV VIRAGO	535	1995-1995		
			XV VIRAGO	535	1996-1996		
			XV VIRAGO	535	1997-1998		
							


CODICE Item	DESCRIZIONE Description	Lunghezza Lenght	Applicazioni Applications	cc cc	Anno Year	ADATT. RIF. ORIG. Adapt. to Orig.	LISTINO
T.04.23.02.04 /1	Trasmissione Gas (guaina rivestita con calza in acciaio inox)  Gas Transmission (sheath covered with stainless steel braiding)	Standard	XV DX VIRAGO	535	1999-1999	3JC-26311-0000	
			XV DX VIRAGO	535	2000-2001		
			XV VIRAGO	535	1995-1995		
			XV VIRAGO	535	1996-1996		
			XV VIRAGO	535	1997-1998		




CODICE Item	DESCRIZIONE Description	Lunghezza Lenght	Applicazioni Applications	cc cc	Anno Year	ADATT. RIF. ORIG. Adapt. to Orig.	LISTINO
T.04.23.02.04 /2	Trasmissione Gas (guaina rivestita con calza in acciaio inox)  Gas Transmission (sheath covered with stainless steel braiding)	+150mm	XV DX VIRAGO	535	1999-1999	3JC-26311-0000	
			XV DX VIRAGO	535	2000-2001		
			XV VIRAGO	535	1995-1995		
			XV VIRAGO	535	1996-1996		
			XV VIRAGO	535	1997-1998		




CODICE Item	DESCRIZIONE Description	Lunghezza Lenght	Applicazioni Applications	cc cc	Anno Year	ADATT. RIF. ORIG. Adapt. to Orig.	LISTINO
T.04.23.02.04 /3	Trasmissione Gas (guaina rivestita con calza in acciaio inox)  Gas Transmission (sheath covered with stainless steel braiding)	+400mm	XV DX VIRAGO	535	1999-1999	3JC-26311-0000	
			XV DX VIRAGO	535	2000-2001		
			XV VIRAGO	535	1995-1995		
			XV VIRAGO	535	1996-1996		
			XV VIRAGO	535	1997-1998		



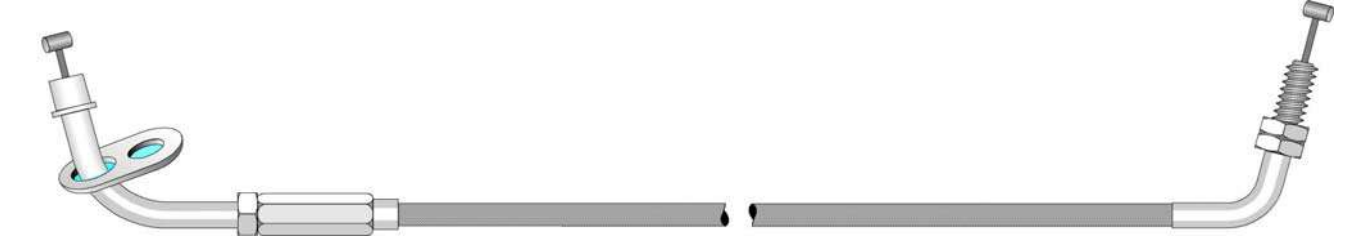
CODICE Item	DESCRIZIONE Description	Lunghezza Lenght	Applicazioni Applications	cc cc	Anno Year	ADATT. RIF. ORIG. Adapt. to Orig.	LISTINO
T.04.23.02.05 /1	Trasmissione Gas (apertura)	Standard	XVS DRAG STAR	650	1997-1999	4TR-26311-0000	
			XVS A DRAG STAR CLASSIC	650	1998-2001		
	Gas Transmission (apertura)		XVS DRAG STAR	650	2000-2002	5BN-26311-0000	




CODICE Item	DESCRIZIONE Description	Lunghezza Lenght	Applicazioni Applications	cc cc	Anno Year	ADATT. RIF. ORIG. Adapt. to Orig.	LISTINO
T.04.23.02.06 /1	Trasmissione Gas (apertura) (guaina rivestita con calza in acciaio inox)	Standard	XVS DRAG STAR	650	1997-1999	4TR-26311-0000	
			XVS A DRAG STAR CLASSIC	650	1998-2001		
	Gas Transmission (apertura) (sheath covered with stainless steel braiding)		XVS DRAG STAR	650	2000-2002	5BN-26311-0000	




CODICE Item	DESCRIZIONE Description	Lunghezza Lenght	Applicazioni Applications	cc cc	Anno Year	ADATT. RIF. ORIG. Adapt. to Orig.	LISTINO
T.04.23.02.06 /2	Trasmissione Gas (apertura) (guaina rivestita con calza in acciaio inox)	+150mm	XVS DRAG STAR	650	1997-1999	4TR-26311-0000	
			XVS A DRAG STAR CLASSIC	650	1998-2001		
	Gas Transmission (apertura) (sheath covered with stainless steel braiding)		XVS DRAG STAR	650	2000-2002	5BN-26311-0000	




CODICE Item	DESCRIZIONE Description	Lunghezza Lenght	Applicazioni Applications	cc cc	Anno Year	ADATT. RIF. ORIG. Adapt. to Orig.	LISTINO
T.04.23.02.06 /3	Trasmissione Gas (apertura) (guaina rivestita con calza in acciaio inox)	+400mm	XVS DRAG STAR	650	1997-1999	4TR-26311-0000	
	Gas Transmission (apertura) (sheath covered with stainless steel braiding)		XVS A DRAG STAR CLASSIC	650	1998-2001	5BN-26311-0000	
	XVS DRAG STAR		650	2000-2002			




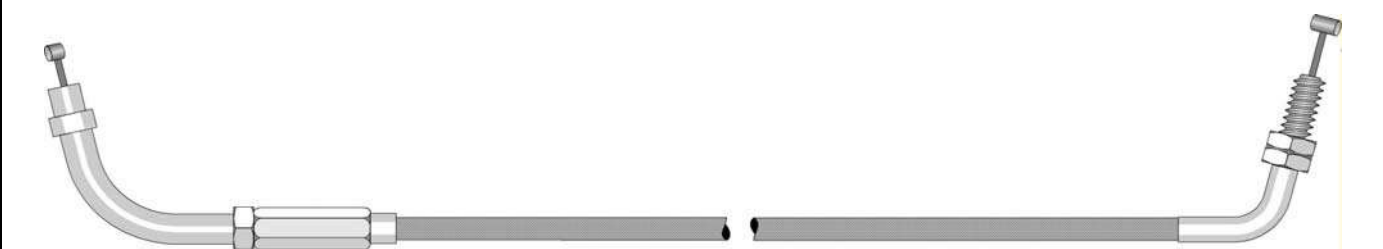
CODICE Item	DESCRIZIONE Description	Lunghezza Lenght	Applicazioni Applications	cc cc	Anno Year	ADATT. RIF. ORIG. Adapt. to Orig.	LISTINO
T.04.23.02.07 /1	Trasmissione Gas (apertura)	Standard	XV S VIRAGO	250	1997-1999	2UJ-26311-0100	
	Gas Transmission (apertura)					sostituito da: 2UJ-26311-1000	




CODICE Item	DESCRIZIONE Description	Lunghezza Lenght	Applicazioni Applications	cc cc	Anno Year	ADATT. RIF. ORIG. Adapt. to Orig.	LISTINO
T.04.23.02.08 /1	Trasmissione Gas (apertura) (guaina rivestita con calza in acciaio inox)	Standard	XV S VIRAGO	250	1997-1999	2UJ-26311-0100	
	Gas Transmission (apertura) (sheath covered with stainless steel braiding)					sostituito da: 2UJ-26311-1000	




CODICE Item	DESCRIZIONE Description	Lunghezza Lenght	Applicazioni Applications	cc cc	Anno Year	ADATT. RIF. ORIG. Adapt. to Orig.	LISTINO
<b>T.04.23.02.08 /2</b>	Trasmissione Gas (apertura) (guaina rivestita con calza in acciaio inox)  Gas Transmission (apertura) (sheath covered with stainless steel braiding)	+150mm	XV S VIRAGO	250	1997-1999	2UJ-26311-0100  sostituito da:  2UJ-26311-1000	
							


CODICE Item	DESCRIZIONE Description	Lunghezza Lenght	Applicazioni Applications	cc cc	Anno Year	ADATT. RIF. ORIG. Adapt. to Orig.	LISTINO
<b>T.04.23.02.08 /3</b>	Trasmissione Gas (apertura) (guaina rivestita con calza in acciaio inox)  Gas Transmission (apertura) (sheath covered with stainless steel braiding)	+400mm	XV S VIRAGO	250	1997-1999	2UJ-26311-0100  sostituito da:  2UJ-26311-1000	
							

CODICE Item	DESCRIZIONE Description	Lunghezza Lenght	Applicazioni Applications	cc cc	Anno Year	ADATT. RIF. ORIG. Adapt. to Orig.	LISTINO
<b>T.04.23.02.09 /1</b>	Trasmissione Gas (apertura)  Gas Transmission (opening)	Standard	XV VIRAGO XV VIRAGO XV VIRAGO XV VIRAGO XV VIRAGO XV VIRAGO XV VIRAGO XV VIRAGO XV VIRAGO	750 750 750 750 1100 1100 1100 1100 1100	1992-1992 1994-1994 1995-1995 1996-1996 1989-1990 1991-1991 1994-1994 1995-1995 1996-1997	3CF-26311-0000	
							


CODICE Item	DESCRIZIONE Description	Lunghezza Lenght	Applicazioni Applications	cc cc	Anno Year	ADATT. RIF. ORIG. Adapt. to Orig.	LISTINO
T.04.23.02.10 /1	Trasmissione Gas (apertura) (guaina rivestita con calza in acciaio inox)  Gas Transmission (opening) (sheath covered with stainless steel braiding)	Standard	XV VIRAGO	750	1992-1992	3CF-26311-0000	
			XV VIRAGO	750	1994-1994		
			XV VIRAGO	750	1995-1995		
			XV VIRAGO	750	1996-1996		
			XV VIRAGO	1100	1989-1990		
			XV VIRAGO	1100	1991-1991		
			XV VIRAGO	1100	1994-1994		
			XV VIRAGO	1100	1995-1995		
			XV VIRAGO	1100	1996-1997		




CODICE Item	DESCRIZIONE Description	Lunghezza Lenght	Applicazioni Applications	cc cc	Anno Year	ADATT. RIF. ORIG. Adapt. to Orig.	LISTINO
T.04.23.02.10 /2	Trasmissione Gas (apertura) (guaina rivestita con calza in acciaio inox)  Gas Transmission (opening) (sheath covered with stainless steel braiding)	+150mm	XV VIRAGO	750	1992-1992	3CF-26311-0000	
			XV VIRAGO	750	1994-1994		
			XV VIRAGO	750	1995-1995		
			XV VIRAGO	750	1996-1996		
			XV VIRAGO	1100	1989-1990		
			XV VIRAGO	1100	1991-1991		
			XV VIRAGO	1100	1994-1994		
			XV VIRAGO	1100	1995-1995		
			XV VIRAGO	1100	1996-1997		



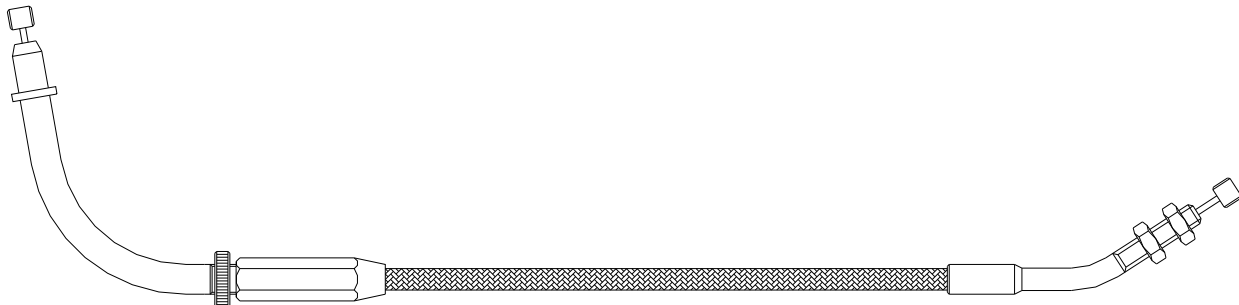
CODICE Item	DESCRIZIONE Description	Lunghezza Lenght	Applicazioni Applications	cc cc	Anno Year	ADATT. RIF. ORIG. Adapt. to Orig.	LISTINO
T.04.23.02.10 /3	Trasmissione Gas (apertura) (guaina rivestita con calza in acciaio inox)  Gas Transmission (opening) (sheath covered with stainless steel braiding)	+400mm	XV VIRAGO	750	1992-1992	3CF-26311-0000	
			XV VIRAGO	750	1994-1994		
			XV VIRAGO	750	1995-1995		
			XV VIRAGO	750	1996-1996		
			XV VIRAGO	1100	1989-1990		
			XV VIRAGO	1100	1991-1991		
			XV VIRAGO	1100	1994-1994		
			XV VIRAGO	1100	1995-1995		
			XV VIRAGO	1100	1996-1997		



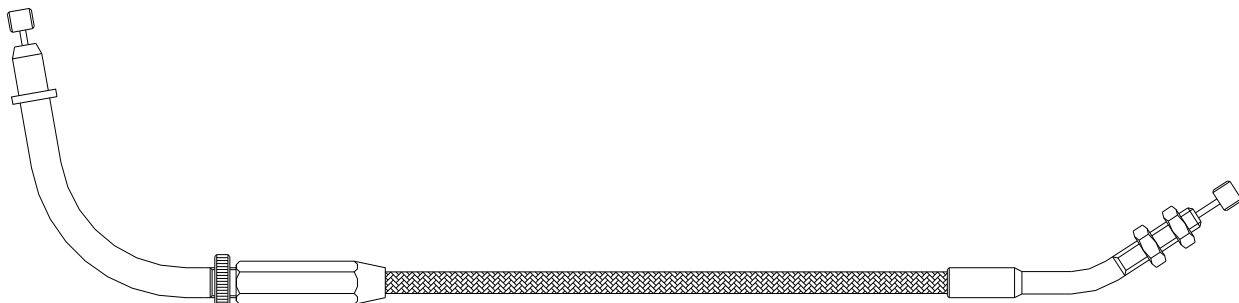
CODICE Item	DESCRIZIONE Description	Lunghezza Lenght	Applicazioni Applications	cc cc	Anno Year	ADATT. RIF. ORIG. Adapt. to Orig.	LISTINO
T.04.23.02.11 /1	Trasmissione Gas Apertura Opening Gas Transmission	Standard	XV A WILD STAR	1600	1999-2002	4WM263110100 vedi 4WM263111000	



CODICE Item	DESCRIZIONE Description	Lunghezza Lenght	Applicazioni Applications	cc cc	Anno Year	ADATT. RIF. ORIG. Adapt. to Orig.	LISTINO
T.04.23.02.12 /1	Trasmissione Gas (apertura) (guaina rivestita con calza in acciaio inox)  Gas Transmission (apertura) (sheath covered with stainless	Standard	XV A WILD STAR	1600	1999-2002	4WM263110100 vedi 4WM263111000	

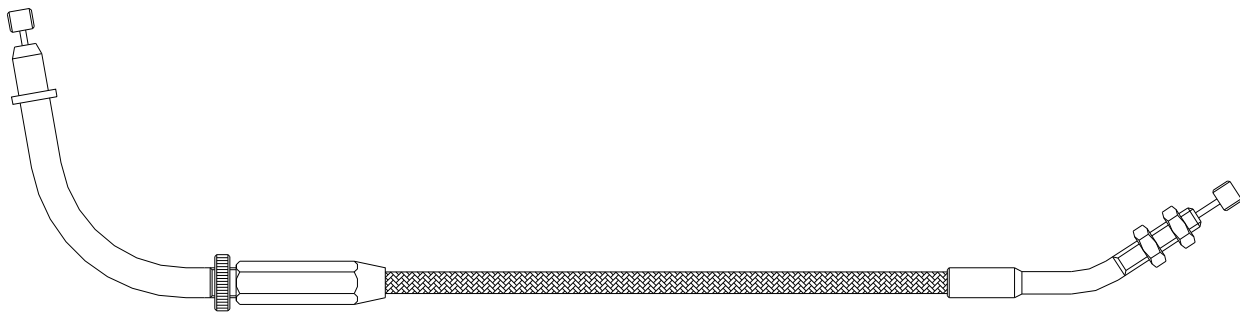


CODICE Item	DESCRIZIONE Description	Lunghezza Lenght	Applicazioni Applications	cc cc	Anno Year	ADATT. RIF. ORIG. Adapt. to Orig.	LISTINO
T.04.23.02.12 /2	Trasmissione Gas (apertura) (guaina rivestita con calza in acciaio inox)  Gas Transmission (apertura) (sheath covered with stainless	+150mm	XV A WILD STAR	1600	1999-2002	4WM263110100 vedi 4WM263111000	

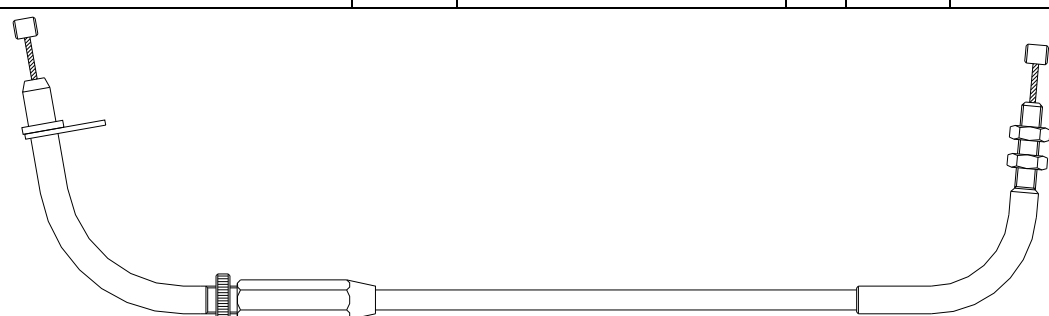




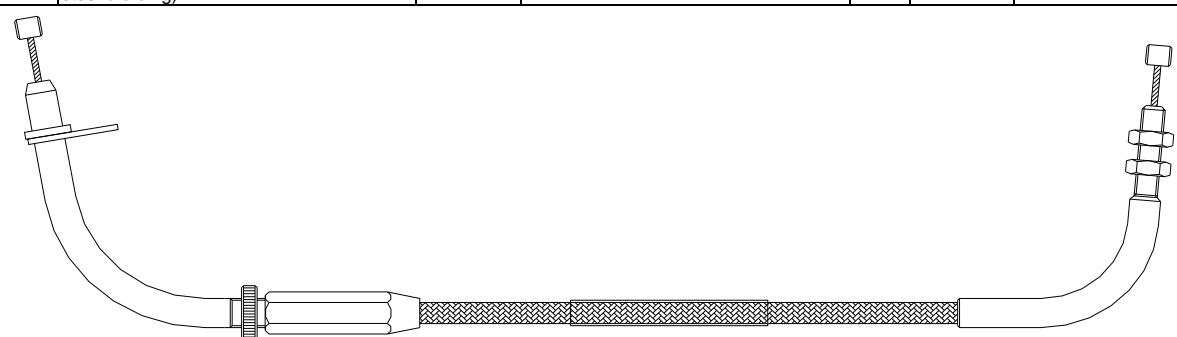
CODICE Item	DESCRIZIONE Description	Lunghezza Lenght	Applicazioni Applications	cc cc	Anno Year	ADATT. RIF. ORIG. Adapt. to Orig.	LISTINO
<b>T.04.23.02.12 /3</b>	Trasmissione Gas (apertura) (guaina rivestita con calza in acciaio inox)  Gas Transmission (apertura) (sheath covered with stainless	+400mm	XV A WILD STAR	1600	1999-2002	4WM263110100 vedi 4WM263111000	

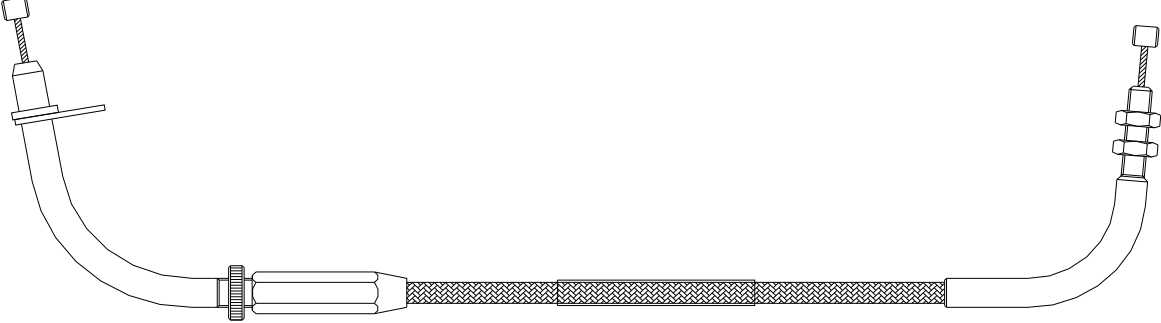


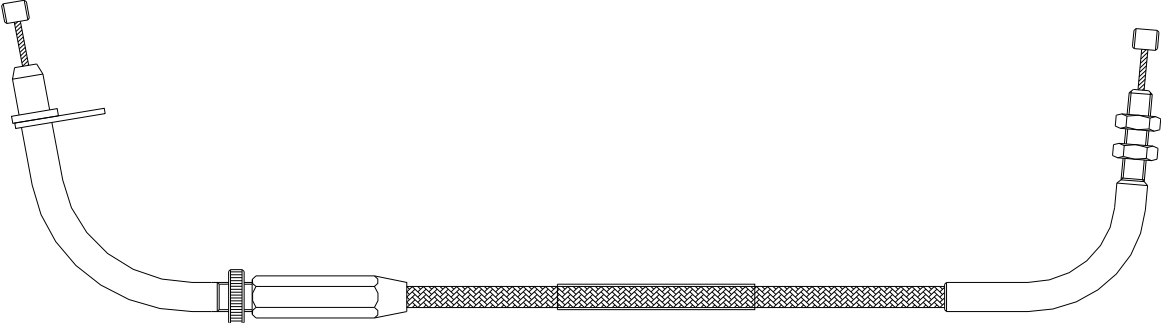
CODICE Item	DESCRIZIONE Description	Lunghezza Lenght	Applicazioni Applications	cc cc	Anno Year	ADATT. RIF. ORIG. Adapt. to Orig.	LISTINO
<b>T.04.23.02.13 /1</b>	Trasmissione Gas (apertura)  Gas Transmission (apertura)	Standard	XVS DRAG STAR	1100	1999-2000	5EL-26311-0000 vedi 5EL-26311-0100	





CODICE Item	DESCRIZIONE Description	Lunghezza Lenght	Applicazioni Applications	cc cc	Anno Year	ADATT. RIF. ORIG. Adapt. to Orig.	LISTINO
<b>T.04.23.02.14 /1</b>	Trasmissione Frizione (apertura) (guaina rivestita con calza in acciaio inox)  Clutch Transmission (opening) (sheath covered with stainless steel braiding)	Standard	XVS DRAG STAR	1100	1999-2000	5EL-26311-0000 vedi 5EL-26311-0100	

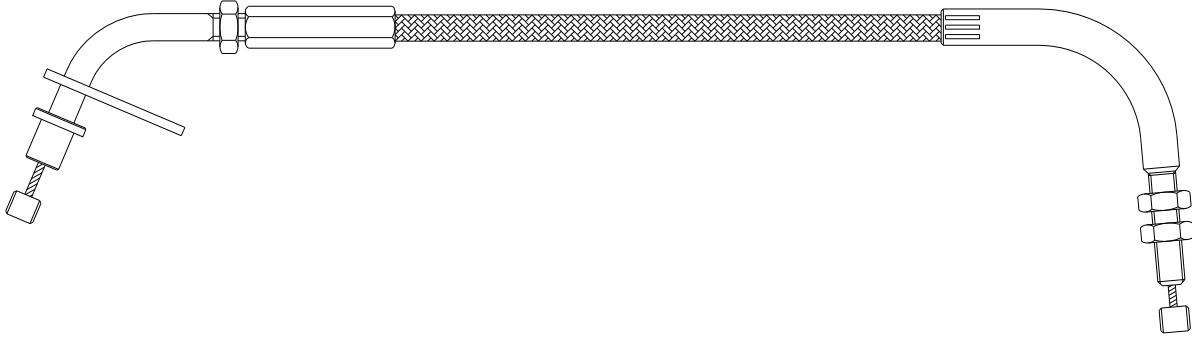


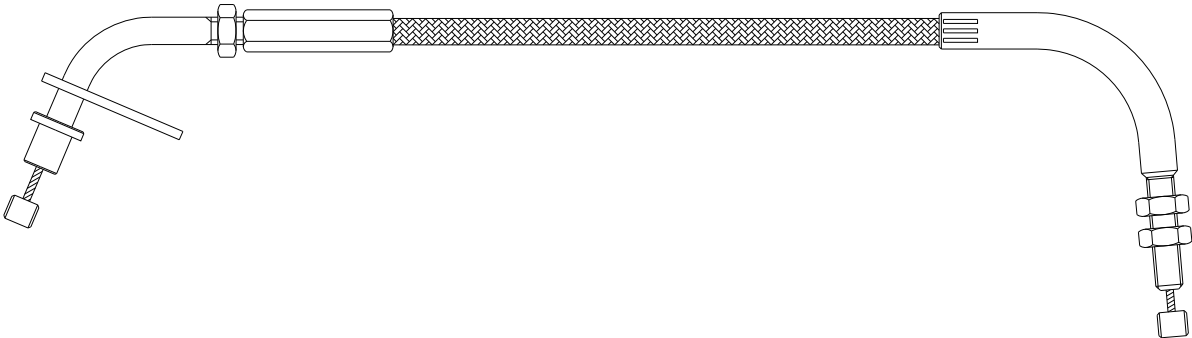
CODICE Item	DESCRIZIONE Description	Lunghezza Lenght	Applicazioni Applications	cc cc	Anno Year	ADATT. RIF. ORIG. Adapt. to Orig.	LISTINO
<b>T.04.23.02.14 /2</b>	Trasmissione Frizione (apertura) (guaina rivestita con calza in acciaio inox)  Clutch Transmission (opening) (sheath covered with stainless steel braiding)	+ 150 mm	XVS DRAG STAR	1100	1999-2000	5EL-26311-0000 vedi 5EL-26311-0100	
							

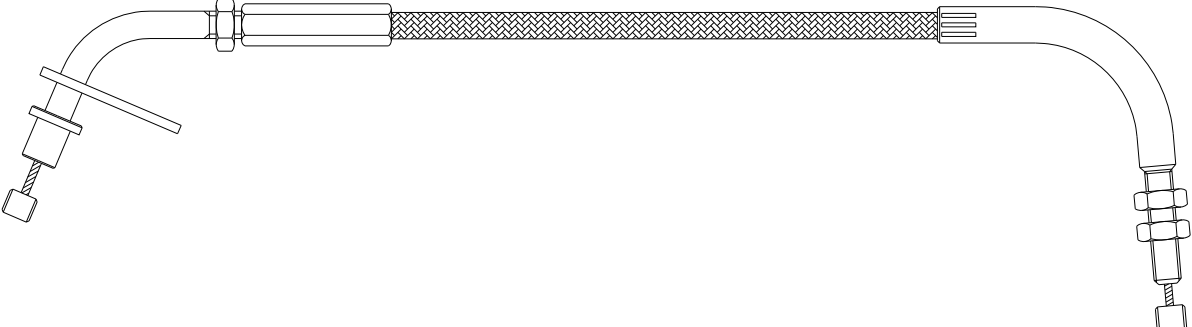
CODICE Item	DESCRIZIONE Description	Lunghezza Lenght	Applicazioni Applications	cc cc	Anno Year	ADATT. RIF. ORIG. Adapt. to Orig.	LISTINO
<b>T.04.23.02.14 /3</b>	Trasmissione Frizione (apertura) (guaina rivestita con calza in acciaio inox)  Clutch Transmission (opening) (sheath covered with stainless steel braiding)	+ 400 mm	XVS DRAG STAR	1100	1999-2000	5EL-26311-0000 vedi 5EL-26311-0100	
							

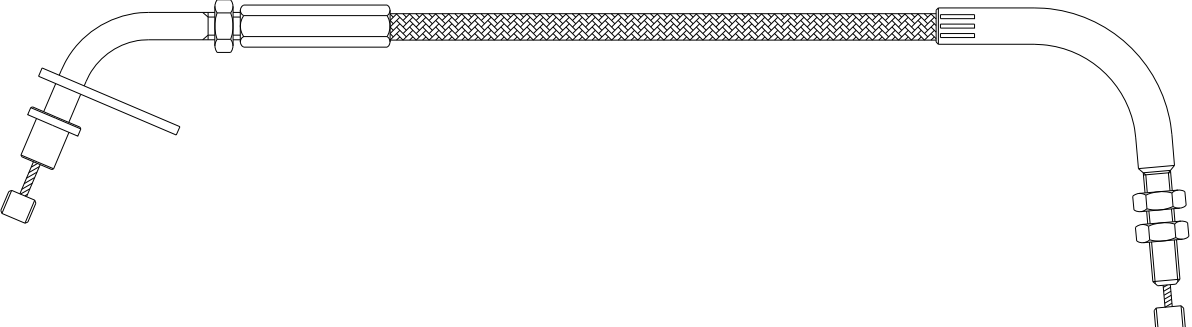
CODICE Item	DESCRIZIONE Description	Lunghezza Lenght	Applicazioni Applications	cc cc	Anno Year	ADATT. RIF. ORIG. Adapt. to Orig.	LISTINO
<b>T.04.23.02.15 /1</b>	Trasm.Gas apertura Gas Transmission opening	Standard	XVS A DRAG STAR CLASSIC	1100	2000-2003	5KS-26311-0000	
							

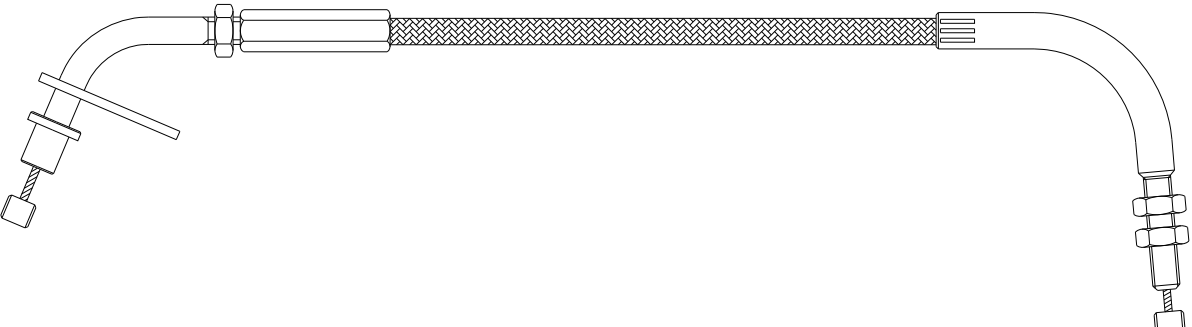
CODICE Item	DESCRIZIONE Description	Lunghezza Lenght	Applicazioni Applications	cc cc	Anno Year	ADATT. RIF. ORIG. Adapt. to Orig.	LISTINO
<b>T.04.23.02.15 /2</b>	Trasm.Gas apertura Gas Transmission opening	Standard	XVZ ROYAL STAR XVZ ROYAL STAR	1300 1300	1998-2000 1996-1997	4NK-26311-0000	
							

CODICE Item	DESCRIZIONE Description	Lunghezza Lenght	Applicazioni Applications	cc cc	Anno Year	ADATT. RIF. ORIG. Adapt. to Orig.	LISTINO
<b>T.04.23.02.16 /1</b>	Trasm.Gas apertura in calza acciaio inox Gas Transm. opening with stainless steel braiding	Standard	XVS A DRAG STAR CLASSIC	1100	2000-2003	5KS-26311-0000	
							

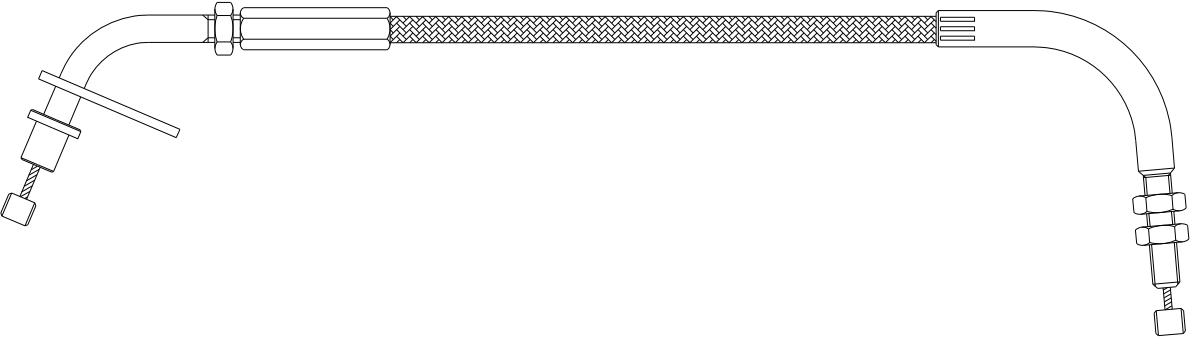
CODICE Item	DESCRIZIONE Description	Lunghezza Lenght	Applicazioni Applications	cc cc	Anno Year	ADATT. RIF. ORIG. Adapt. to Orig.	LISTINO
<b>T.04.23.02.16 /2</b>	Trasm.Gas apertura in calza acciaio inox Gas Transm. opening with stainless steel braiding	+150mm	XVS A DRAG STAR CLASSIC	1100	2000-2003	5KS-26311-0000	
							

CODICE Item	DESCRIZIONE Description	Lunghezza Lenght	Applicazioni Applications	cc cc	Anno Year	ADATT. RIF. ORIG. Adapt. to Orig.	LISTINO
<b>T.04.23.02.16 /3</b>	Trasm.Gas apertura in calza acciaio inox Gas Transm. opening with stainless steel braiding	+400mm	XVS A DRAG STAR CLASSIC	1100	2000-2003	5KS-26311-0000	
							

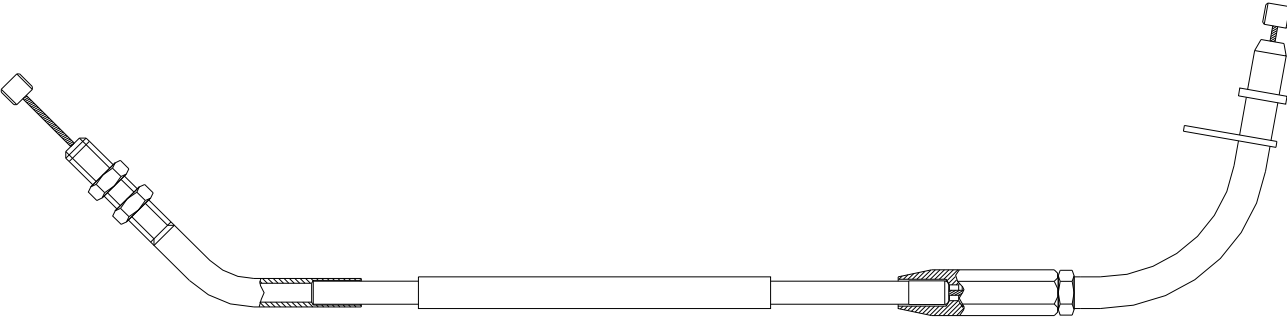
CODICE Item	DESCRIZIONE Description	Lunghezza Lenght	Applicazioni Applications	cc cc	Anno Year	ADATT. RIF. ORIG. Adapt. to Orig.	LISTINO
<b>T.04.23.02.16 /4</b>	Trasm.Gas apertura in calza acciaio inox Gas Transm. opening with stainless steel braiding	Standard	XVZ ROYAL STAR XVZ ROYAL STAR	1300 1300	1998-2000 1996-1997	4NK-26311-0000	
							

CODICE Item	DESCRIZIONE Description	Lunghezza Lenght	Applicazioni Applications	cc cc	Anno Year	ADATT. RIF. ORIG. Adapt. to Orig.	LISTINO
<b>T.04.23.02.16 /5</b>	Trasm.Gas apertura in calza acciaio inox Gas Transm. opening with stainless steel braiding	+150mm	XVZ ROYAL STAR XVZ ROYAL STAR	1300 1300	1998-2000 1996-1997	4NK-26311-0000	
							

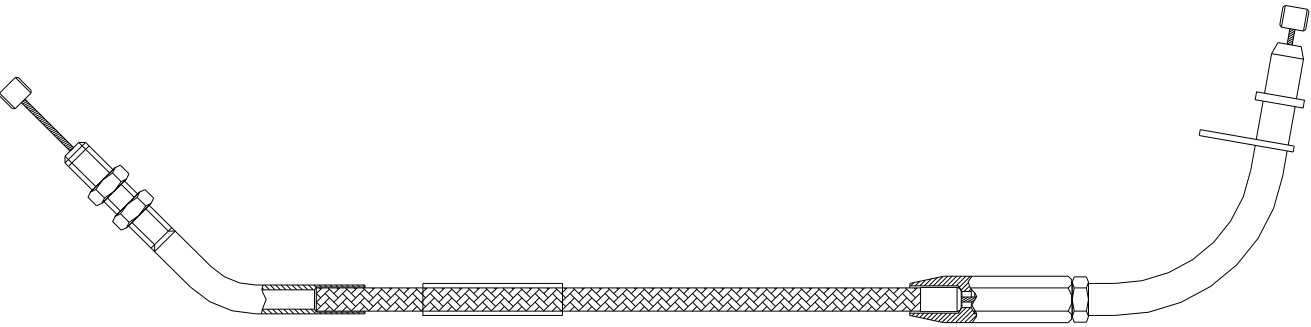
CODICE Item	DESCRIZIONE Description	Lunghezza Lenght	Applicazioni Applications	cc cc	Anno Year	ADATT. RIF. ORIG. Adapt. to Orig.	LISTINO
<b>T.04.23.02.16 /6</b>	Trasm.Gas apertura in calza acciaio inox Gas Transm. opening with stainless steel braiding	+400mm	XVZ ROYAL STAR	1300	1998-2000	4NK-26311-0000	
			XVZ ROYAL STAR	1300	1996-1997		



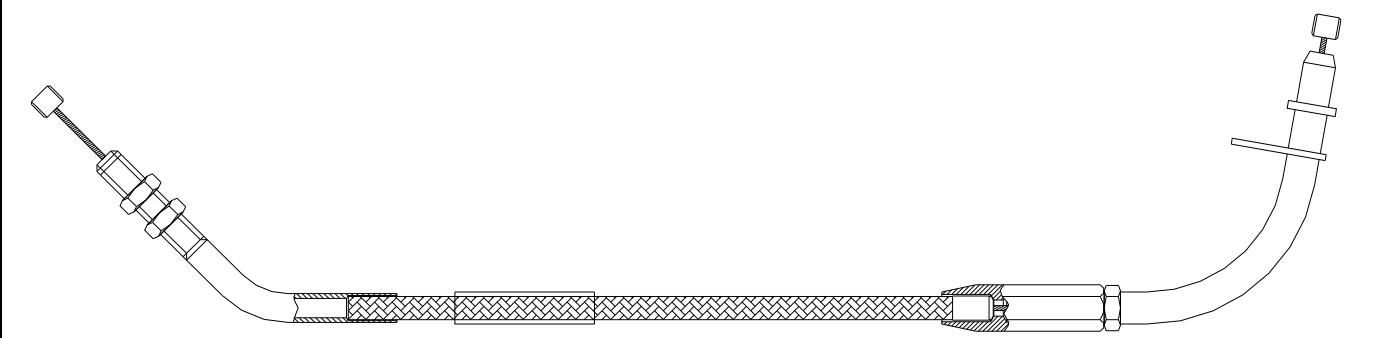
CODICE Item	DESCRIZIONE Description	Lunghezza Lenght	Applicazioni Applications	cc cc	Anno Year	ADATT. RIF. ORIG. Adapt. to Orig.	LISTINO
<b>T.04.23.02.20 /1</b>	Trasmissione Gas Gas Transmission	Standard	XVS MIDNIGHT STAR	1300	2008-2008	3D826311	
			XVS MIDNIGHT STAR	1300	2007-2007		



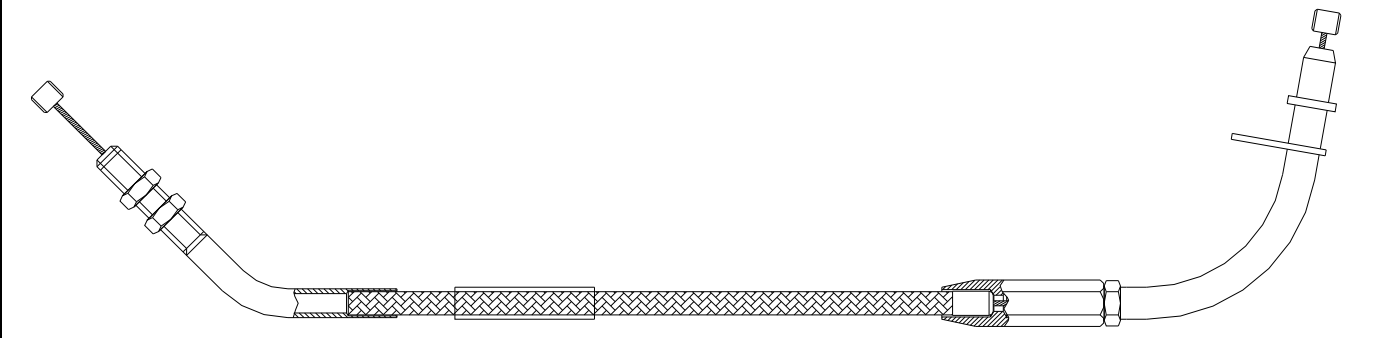
CODICE Item	DESCRIZIONE Description	Lunghezza Lenght	Applicazioni Applications	cc cc	Anno Year	ADATT. RIF. ORIG. Adapt. to Orig.	LISTINO
<b>T.04.23.02.21 /1</b>	Trasm.Gas apertura in calza acciaio inox Gas Transm. opening with stainless steel braiding	Standard	XVS MIDNIGHT STAR	1300	2008-2008	3D826311	
			XVS MIDNIGHT STAR	1300	2007-2007		




CODICE Item	DESCRIZIONE Description	Lunghezza Lenght	Applicazioni Applications	cc cc	Anno Year	ADATT. RIF. ORIG. Adapt. to Orig.	LISTINO
<b>T.04.23.02.21 /2</b>	Trasm.Gas apertura in calza acciaio inox Gas Transm. opening with stainless steel braiding	+150mm	XVS MIDNIGHT STAR XVS MIDNIGHT STAR	1300 1300	2008-2008 2007-2007	3D826311	




CODICE Item	DESCRIZIONE Description	Lunghezza Lenght	Applicazioni Applications	cc cc	Anno Year	ADATT. RIF. ORIG. Adapt. to Orig.	LISTINO
<b>T.04.23.02.21 /3</b>	Trasm.Gas apertura in calza acciaio inox Gas Transm. opening with stainless steel braiding	+400mm	XVS MIDNIGHT STAR XVS MIDNIGHT STAR	1300 1300	2008-2008 2007-2007	3D826311	


**TRASMISSIONI GAS CHIUSURA**

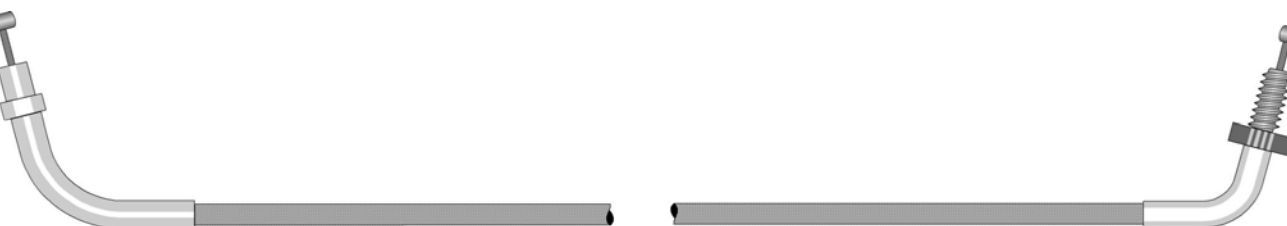
CODICE Item	DESCRIZIONE Description	Lunghezza Lenght	Applicazioni Applications	cc cc	Anno Year	ADATT. RIF. ORIG. Adapt. to Orig.	LISTINO
<b>T.05.23.01.02 /1</b>	Trasm.Gas Chiusura Gas Transmission Closing	Standard	YP MAJESTY DX YP MAJESTY DX YP MAJESTY	250 250 250	1999-2000 1998 1996-1998	4HC-26312-0200	



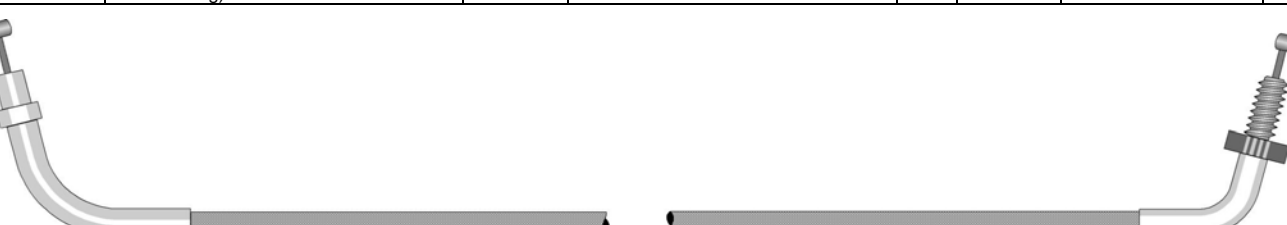
CODICE Item	DESCRIZIONE Description	Lunghezza Lenght	Applicazioni Applications	cc cc	Anno Year	ADATT. RIF. ORIG. Adapt. to Orig.	LISTINO
T.05.23.02.01 /1	Trasmissione Gas	Standard	XV DX VIRAGO	535	1999-1999	3JC-26312-0000	
			XV DX VIRAGO	535	2000-2001		
			XV VIRAGO	535	1995-1995		
			XV VIRAGO	535	1996-1996		
			XV VIRAGO	535	1997-1998		
	Gas Transmission						




CODICE Item	DESCRIZIONE Description	Lunghezza Lenght	Applicazioni Applications	cc cc	Anno Year	ADATT. RIF. ORIG. Adapt. to Orig.	LISTINO
T.05.23.02.02 /1	Trasmissione Gas	Standard	XV DX VIRAGO	535	1999-1999	3JC-26312-0000	
	(guaina rivestita con calza in acciaio inox)		XV DX VIRAGO	535	2000-2001		
			XV VIRAGO	535	1995-1995		
			XV VIRAGO	535	1996-1996		
			XV VIRAGO	535	1997-1998		
	Gas Transmission (sheath covered with stainless steel braiding)						




CODICE Item	DESCRIZIONE Description	Lunghezza Lenght	Applicazioni Applications	cc cc	Anno Year	ADATT. RIF. ORIG. Adapt. to Orig.	LISTINO
T.05.23.02.02 /2	Trasmissione Gas	+150mm	XV DX VIRAGO	535	1999-1999	3JC-26312-0000	
	(guaina rivestita con calza in acciaio inox)		XV DX VIRAGO	535	2000-2001		
			XV VIRAGO	535	1995-1995		
			XV VIRAGO	535	1996-1996		
			XV VIRAGO	535	1997-1998		
	Gas Transmission (sheath covered with stainless steel braiding)						




CODICE Item	DESCRIZIONE Description	Lunghezza Lenght	Applicazioni Applications	cc cc	Anno Year	ADATT. RIF. ORIG. Adapt. to Orig.	LISTINO
T.05.23.02.02 /3	Trasmissione Gas (guaina rivestita con calza in acciaio inox)  Gas Transmission (sheath covered with stainless steel braiding)	+4000mm	XV DX VIRAGO	535	1999-1999	3JC-26312-0000	
			XV DX VIRAGO	535	2000-2001		
			XV VIRAGO	535	1995-1995		
			XV VIRAGO	535	1996-1996		
			XV VIRAGO	535	1997-1998		



CODICE Item	DESCRIZIONE Description	Lunghezza Lenght	Applicazioni Applications	cc cc	Anno Year	ADATT. RIF. ORIG. Adapt. to Orig.	LISTINO
T.05.23.02.03 /1	Trasmissione Gas (chiusura)  Gas Transmission (chiusura)	Standard	XVS DRAG STAR	650	1997-1999	4TR-26312-0000	
			XVS A DRAG STAR CLASSIC	650	1998-2001	5BN-26312-0000	
			XVS DRAG STAR	650	2000-2002		




CODICE Item	DESCRIZIONE Description	Lunghezza Lenght	Applicazioni Applications	cc cc	Anno Year	ADATT. RIF. ORIG. Adapt. to Orig.	LISTINO
T.05.23.02.03 /2	Trasmissione Gas (chiusura)  Gas Transmission (chiusura)	Standard	XV S VIRAGO	250	1997-1999	2UJ-26312-0100	
			XV VIRAGO	250	1995-1995		





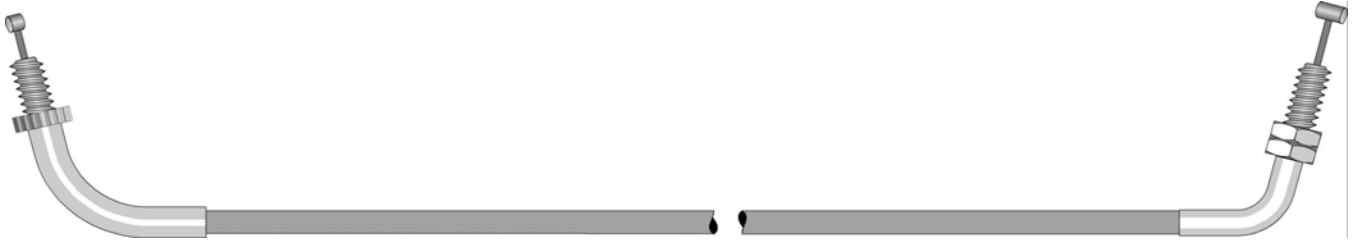
CODICE Item	DESCRIZIONE Description	Lunghezza Lenght	Applicazioni Applications	cc cc	Anno Year	ADATT. RIF. ORIG. Adapt. to Orig.	LISTINO
T.05.23.02.03 /3	Trasmisione Gas (chiusura) Gas Transmission (closing)	Standard	XVS DRAGSTAR	1100	2000-2003	5KS-26312-0000 5KS-26312-1000	

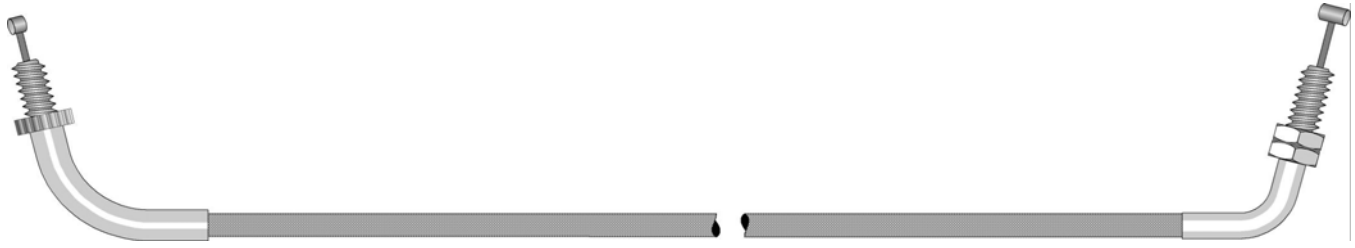


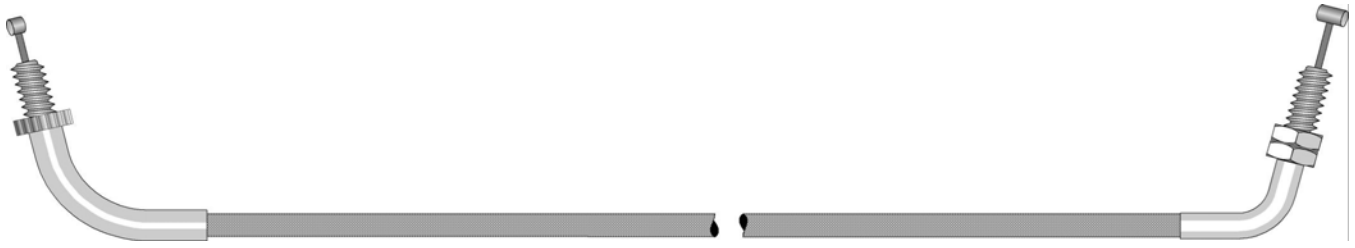
CODICE Item	DESCRIZIONE Description	Lunghezza Lenght	Applicazioni Applications	cc cc	Anno Year	ADATT. RIF. ORIG. Adapt. to Orig.	LISTINO
T.05.23.02.03 /4	Trasm. Gas chiusura Gas Transmission closing	Standard	XVZ ROYAL STAR XVZ ROYAL STAR	1300 1300	1998-2000 1996-1997	4NK-26312-0000	

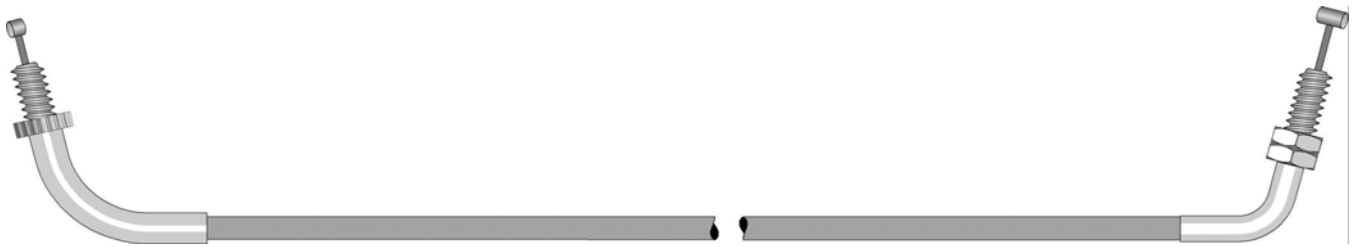


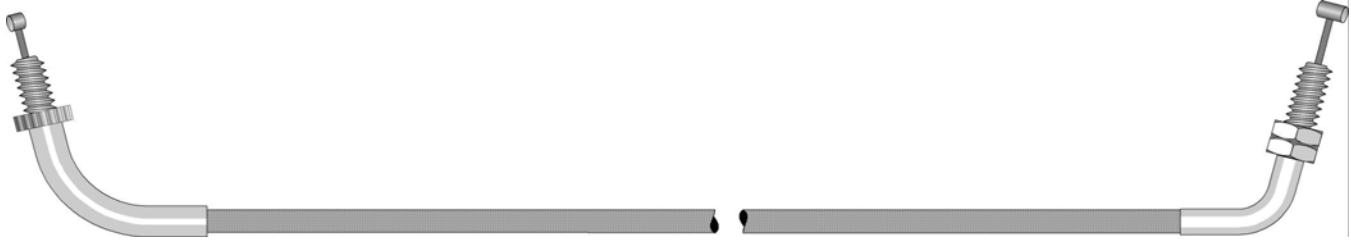
CODICE Item	DESCRIZIONE Description	Lunghezza Lenght	Applicazioni Applications	cc cc	Anno Year	ADATT. RIF. ORIG. Adapt. to Orig.	LISTINO
T.05.23.02.04 /1	Trasmisione Gas (chiusura) (guaina rivestita con calza in acciaio inox) Gas Transmission (chiusura) (sheath covered with stainless steel braiding)	Standard	XVS DRAG STAR XVS A DRAG STAR CLASSIC XVS DRAG STAR	650 650 650	1997-1999 1998-2001 2000-2002	4TR-26312-0000 5BN-26312-0000	

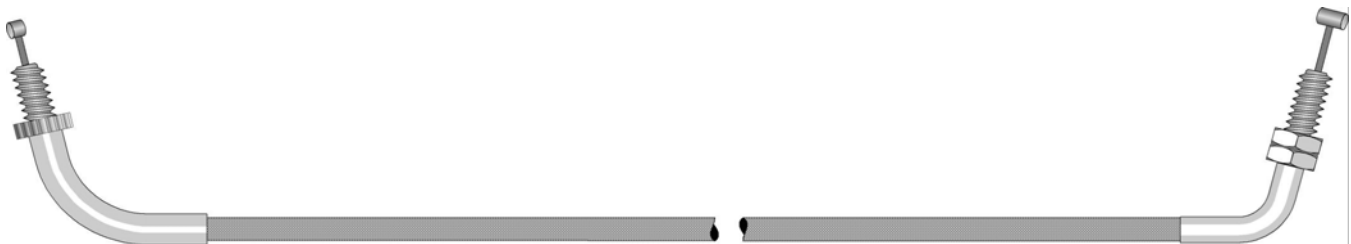


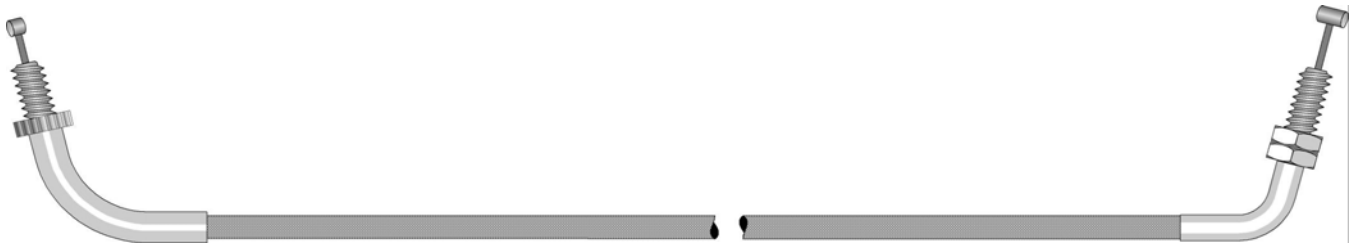
CODICE Item	DESCRIZIONE Description	Lunghezza Lenght	Applicazioni Applications	cc cc	Anno Year	ADATT. RIF. ORIG. Adapt. to Orig.	LISTINO
T.05.23.02.04 /2	Trasmissione Gas (chiusura) (guaina rivestita con calza in acciaio inox)  Gas Transmission (chiusura) (sheath covered with stainless steel braiding)	+150mm	XVS DRAG STAR	650	1997-1999	4TR-26312-0000	
			XVS A DRAG STAR CLASSIC	650	1998-2001	5BN-26312-0000	
			XVS DRAG STAR	650	2000-2002		
							

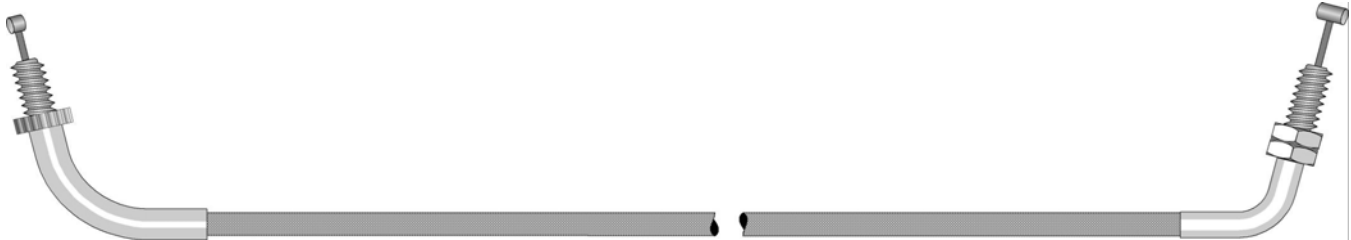
CODICE Item	DESCRIZIONE Description	Lunghezza Lenght	Applicazioni Applications	cc cc	Anno Year	ADATT. RIF. ORIG. Adapt. to Orig.	LISTINO
T.05.23.02.04 /3	Trasmissione Gas (chiusura) (guaina rivestita con calza in acciaio inox)  Gas Transmission (chiusura) (sheath covered with stainless steel braiding)	+400mm	XVS DRAG STAR	650	1997-1999	4TR-26312-0000	
			XVS A DRAG STAR CLASSIC	650	1998-2001	5BN-26312-0000	
			XVS DRAG STAR	650	2000-2002		
							

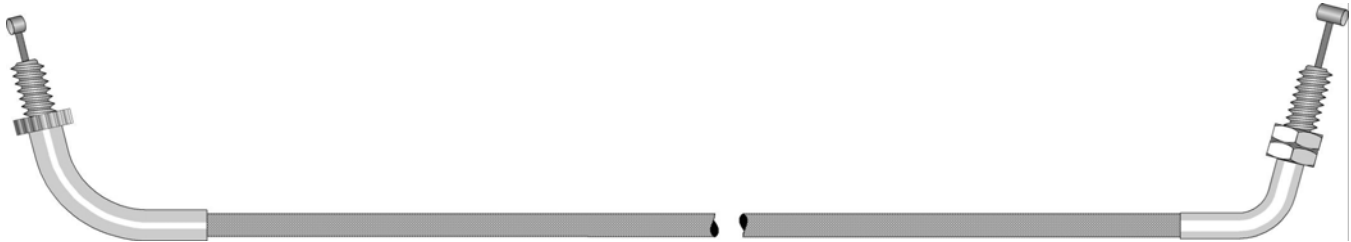
CODICE Item	DESCRIZIONE Description	Lunghezza Lenght	Applicazioni Applications	cc cc	Anno Year	ADATT. RIF. ORIG. Adapt. to Orig.	LISTINO
T.05.23.02.04 /4	Trasmissione Gas (chiusura) (guaina rivestita con calza in acciaio inox)  Gas Transmission (chiusura) (sheath covered with stainless steel braiding)	Standard	XV S VIRAGO	250	1997-1999	2UJ-26312-0100	
			XV VIRAGO	250	1995-1995		
							

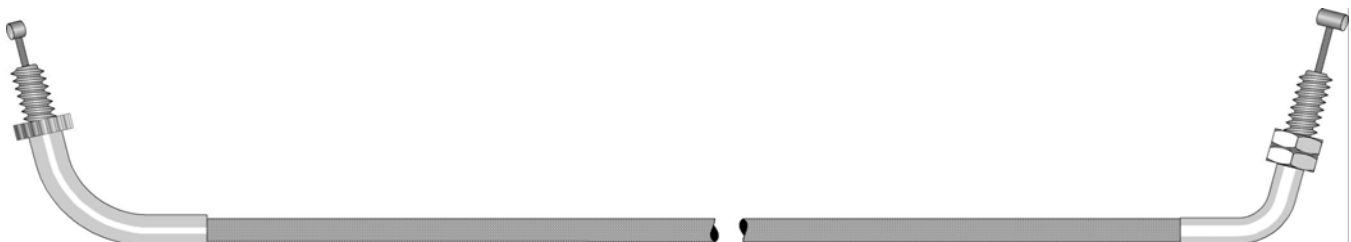
CODICE Item	DESCRIZIONE Description	Lunghezza Lenght	Applicazioni Applications	cc cc	Anno Year	ADATT. RIF. ORIG. Adapt. to Orig.	LISTINO
<b>T.05.23.02.04 /5</b>	Trasmissione Gas (chiusura) (guaina rivestita con calza in acciaio inox)  Gas Transmission (chiusura) (sheath covered with stainless steel braiding)	+150mm	XV S VIRAGO XV VIRAGO	250 250	1997-1999 1995-1995	2UJ-26312-0100	
							

CODICE Item	DESCRIZIONE Description	Lunghezza Lenght	Applicazioni Applications	cc cc	Anno Year	ADATT. RIF. ORIG. Adapt. to Orig.	LISTINO
<b>T.05.23.02.04 /6</b>	Trasmissione Gas (chiusura) (guaina rivestita con calza in acciaio inox)  Gas Transmission (chiusura) (sheath covered with stainless steel braiding)	+400mm	XV S VIRAGO XV VIRAGO	250 250	1997-1999 1995-1995	2UJ-26312-0100	
							

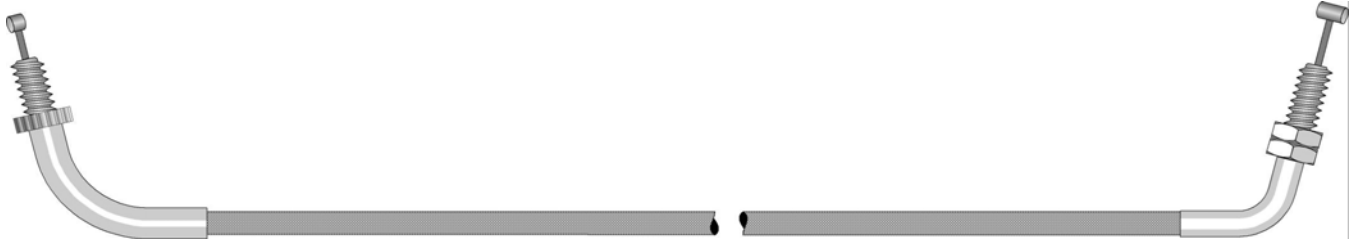
CODICE Item	DESCRIZIONE Description	Lunghezza Lenght	Applicazioni Applications	cc cc	Anno Year	ADATT. RIF. ORIG. Adapt. to Orig.	LISTINO
<b>T.05.23.02.04 /7</b>	Trasmissione Gas (chiusura) (guaina rivestita con calza in acciaio inox)  Gas Transmission (closing) (sheath covered with stainless steel braiding)	Standard	XVS DRAGSTAR	1100	2000-2003	5KS-26312-0000 5KS-26312-1000	
							

CODICE Item	DESCRIZIONE Description	Lunghezza Lenght	Applicazioni Applications	cc cc	Anno Year	ADATT. RIF. ORIG. Adapt. to Orig.	LISTINO
T.05.23.02.04 /8	Trasmissione Gas (chiusura) (guaina rivestita con calza in acciaio inox)  Gas Transmission (closing) (sheath covered with stainless steel braiding)	+ 150 mm	XVS DRAGSTAR	1100	2000-2003	5KS-26312-0000 5KS-26312-1000	
							

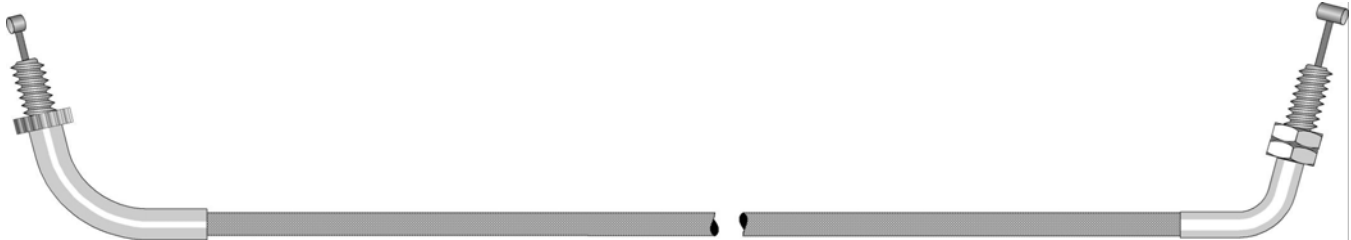
CODICE Item	DESCRIZIONE Description	Lunghezza Lenght	Applicazioni Applications	cc cc	Anno Year	ADATT. RIF. ORIG. Adapt. to Orig.	LISTINO
T.05.23.02.04 /9	Trasmissione Gas (chiusura) (guaina rivestita con calza in acciaio inox)  Gas Transmission (closing) (sheath covered with stainless steel braiding)	+ 400 mm	XVS DRAGSTAR	1100	2000-2003	5KS-26312-0000 5KS-26312-1000	
							

CODICE Item	DESCRIZIONE Description	Lunghezza Lenght	Applicazioni Applications	cc cc	Anno Year	ADATT. RIF. ORIG. Adapt. to Orig.	LISTINO
T.05.23.02.04 /10	Trasm. Gas chiusura in calza acciaio inox Gas Transm. closing with stainless steel braiding	Standard	XVZ ROYAL STAR  XVZ ROYAL STAR	1300 1300	1998-2000 1996-1997	4NK-26312-0000	
							


CODICE Item	DESCRIZIONE Description	Lunghezza Lenght	Applicazioni Applications	cc cc	Anno Year	ADATT. RIF. ORIG. Adapt. to Orig.	LISTINO
T.05.23.02.04 /11	Trasm.Gas chiusura in calza acciaio inox Gas Transm. closing with stainless steel braiding	+150mm	XVZ ROYAL STAR	1300	1998-2000	4NK-26312-0000	
			XVZ ROYAL STAR	1300	1996-1997		



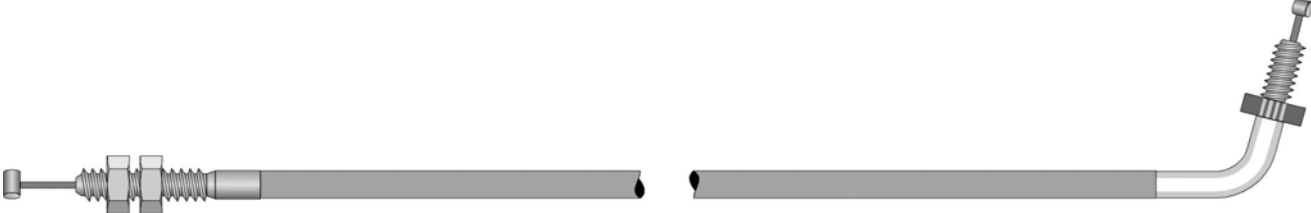
CODICE Item	DESCRIZIONE Description	Lunghezza Lenght	Applicazioni Applications	cc cc	Anno Year	ADATT. RIF. ORIG. Adapt. to Orig.	LISTINO
T.05.23.02.04 /12	Trasm.Gas chiusura in calza acciaio inox Gas Transm. closing with stainless steel braiding	+400mm	XVZ ROYAL STAR	1300	1998-2000	4NK-26312-0000	
			XVZ ROYAL STAR	1300	1996-1997		



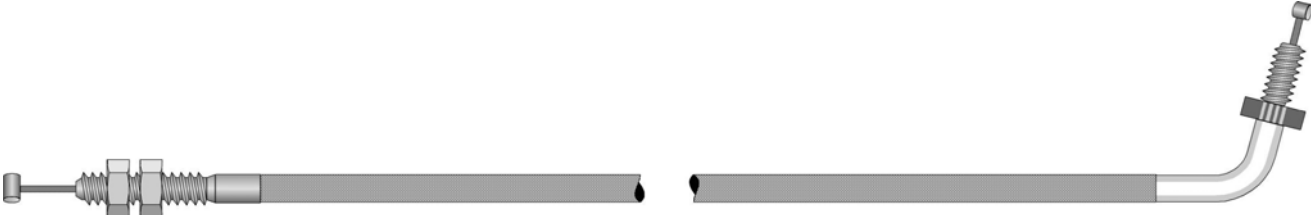
CODICE Item	DESCRIZIONE Description	Lunghezza Lenght	Applicazioni Applications	cc cc	Anno Year	ADATT. RIF. ORIG. Adapt. to Orig.	LISTINO
T.05.23.02.05 /1	Trasmissione Gas (chiusura) Gas Transmission (chiusura)	Standard	XV VIRAGO	750	1992-1992	3CF-26312-0000	
			XV VIRAGO	750	1994-1994		
			XV VIRAGO	750	1995-1995		
			XV VIRAGO	750	1996-1996		
			XV VIRAGO	1100	1989-1990		
			XV VIRAGO	1100	1991-1991		
			XV VIRAGO	1100	1994-1994		
			XV VIRAGO	1100	1995-1995		
			XV VIRAGO	1100	1996-1997		



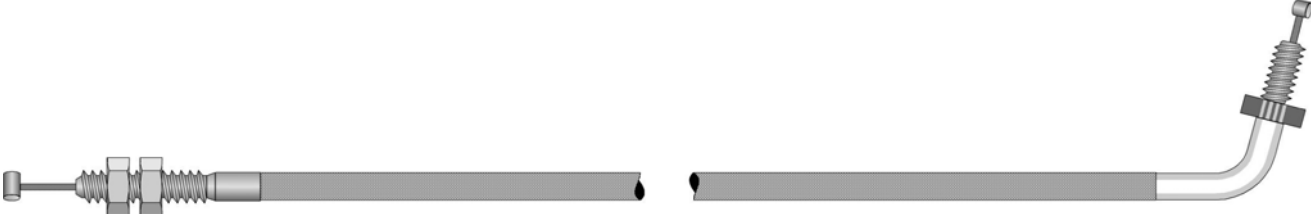
CODICE Item	DESCRIZIONE Description	Lunghezza Lenght	Applicazioni Applications	cc cc	Anno Year	ADATT. RIF. ORIG. Adapt. to Orig.	LISTINO
<b>T.05.23.02.06 /1</b>	Trasmissione Gas (chiusura) (guaina rivestita con calza in acciaio inox)  Gas Transmission (chiusura) (sheath covered with stainless steel braiding)	Standard	XV VIRAGO	750	1992-1992	3CF-26312-0000	
			XV VIRAGO	750	1994-1994		
			XV VIRAGO	750	1995-1995		
			XV VIRAGO	750	1996-1996		
			XV VIRAGO	1100	1989-1990		
			XV VIRAGO	1100	1991-1991		
			XV VIRAGO	1100	1994-1994		
			XV VIRAGO	1100	1995-1995		
			XV VIRAGO	1100	1996-1997		




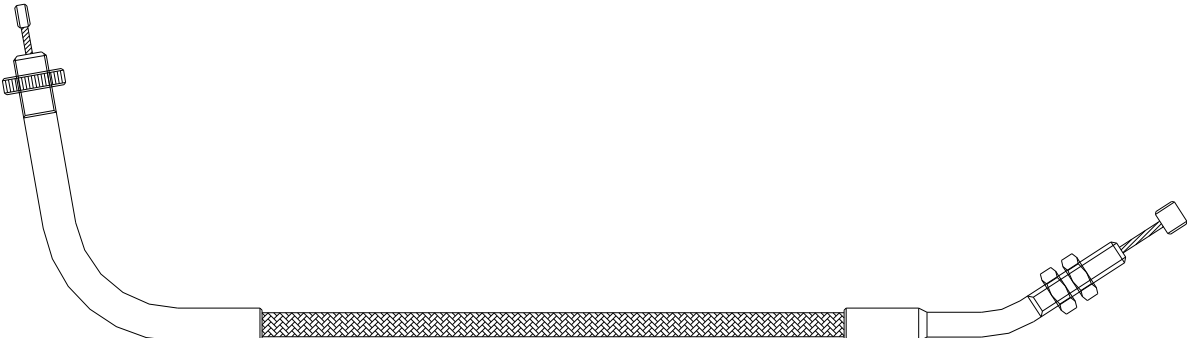
CODICE Item	DESCRIZIONE Description	Lunghezza Lenght	Applicazioni Applications	cc cc	Anno Year	ADATT. RIF. ORIG. Adapt. to Orig.	LISTINO
<b>T.05.23.02.06 /2</b>	Trasmissione Gas (chiusura) (guaina rivestita con calza in acciaio inox)  Gas Transmission (chiusura) (sheath covered with stainless steel braiding)	+150mm	XV VIRAGO	750	1992-1992	3CF-26312-0000	
			XV VIRAGO	750	1994-1994		
			XV VIRAGO	750	1995-1995		
			XV VIRAGO	750	1996-1996		
			XV VIRAGO	1100	1989-1990		
			XV VIRAGO	1100	1991-1991		
			XV VIRAGO	1100	1994-1994		
			XV VIRAGO	1100	1995-1995		
			XV VIRAGO	1100	1996-1997		

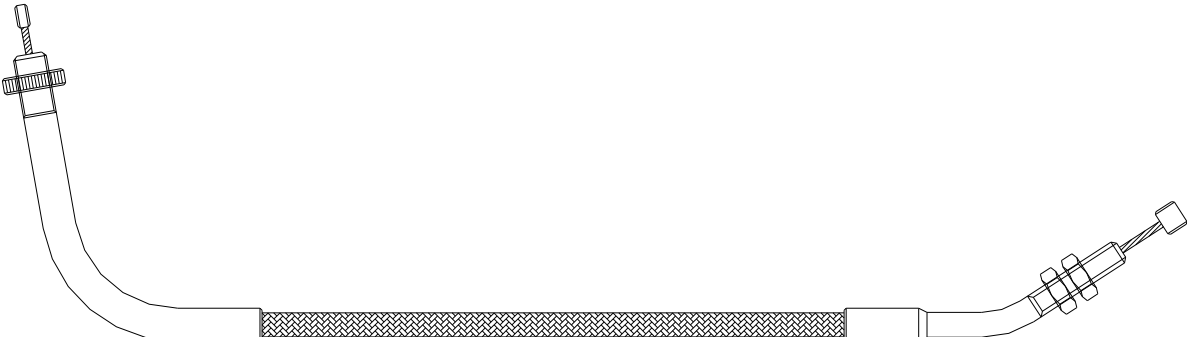


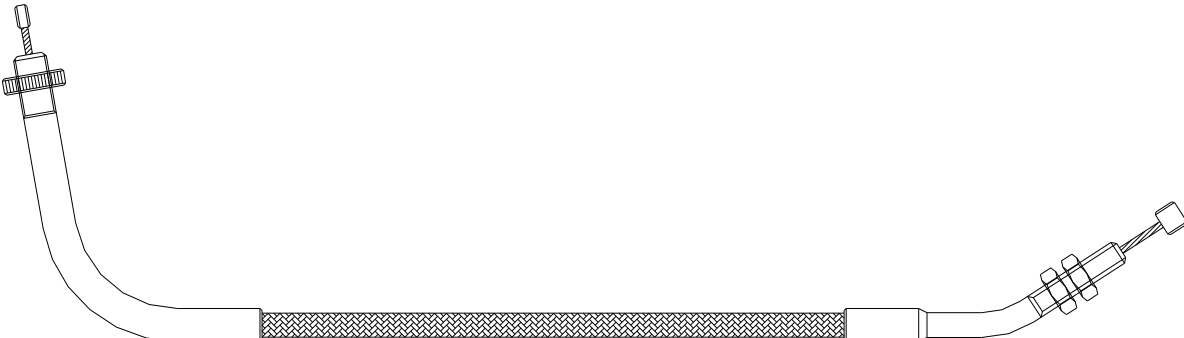
CODICE Item	DESCRIZIONE Description	Lunghezza Lenght	Applicazioni Applications	cc cc	Anno Year	ADATT. RIF. ORIG. Adapt. to Orig.	LISTINO
<b>T.05.23.02.06 /3</b>	Trasmissione Gas (chiusura) (guaina rivestita con calza in acciaio inox)  Gas Transmission (chiusura) (sheath covered with stainless steel braiding)	+400mm	XV VIRAGO	750	1992-1992	3CF-26312-0000	
			XV VIRAGO	750	1994-1994		
			XV VIRAGO	750	1995-1995		
			XV VIRAGO	750	1996-1996		
			XV VIRAGO	1100	1989-1990		
			XV VIRAGO	1100	1991-1991		
			XV VIRAGO	1100	1994-1994		
			XV VIRAGO	1100	1995-1995		
			XV VIRAGO	1100	1996-1997		

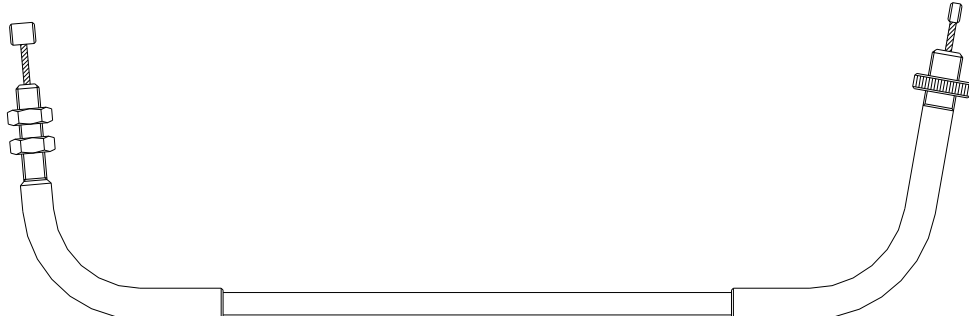


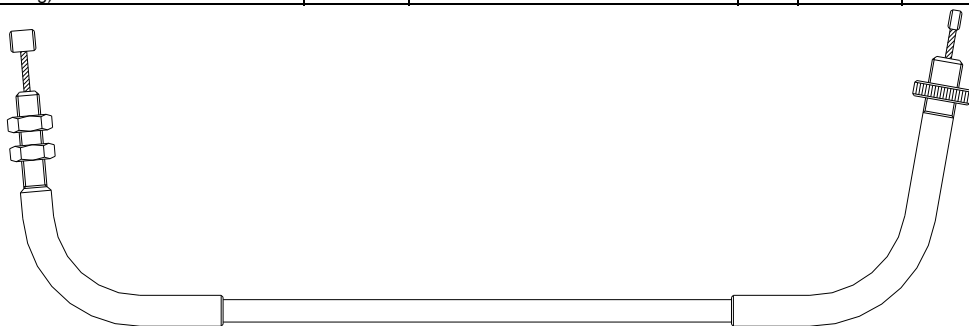
CODICE Item	DESCRIZIONE Description	Lunghezza Lenght	Applicazioni Applications	cc cc	Anno Year	ADATT. RIF. ORIG. Adapt. to Orig.	LISTINO
T.05.23.02.07 /1	Trasmissione Gas Chiusura Closing Gas Transmission	Standard	XV A WILD STAR	1600	1999-2002	4WM263120000 vedi 4WM263121000	
							

CODICE Item	DESCRIZIONE Description	Lunghezza Lenght	Applicazioni Applications	cc cc	Anno Year	ADATT. RIF. ORIG. Adapt. to Orig.	LISTINO
T.05.23.02.08 /1	Trasmissione Gas (chiusura) (guaina rivestita con calza in acciaio inox)  Gas Transmission (closing) (sheath covered with stainless steel braiding)	standard	XV A WILD STAR	1600	1999-2002	4WM263110100 vedi 4WM263111000	
							


CODICE Item	DESCRIZIONE Description	Lunghezza Lenght	Applicazioni Applications	cc cc	Anno Year	ADATT. RIF. ORIG. Adapt. to Orig.	LISTINO
T.05.23.02.08 /2	Trasmissione Gas (chiusura) (guaina rivestita con calza in acciaio inox)  Gas Transmission (closing) (sheath covered with stainless steel braiding)	+150mm	XV A WILD STAR	1600	1999-2002	4WM263110100 vedi 4WM263111000	
							

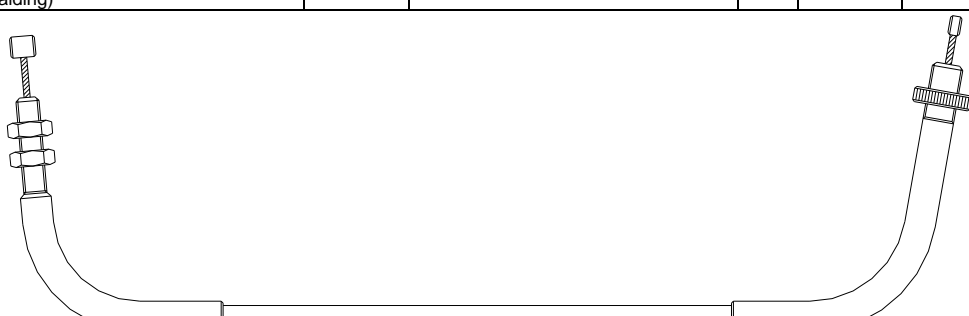
CODICE Item	DESCRIZIONE Description	Lunghezza Lenght	Applicazioni Applications	cc cc	Anno Year	ADATT. RIF. ORIG. Adapt. to Orig.	LISTINO
T.05.23.02.08 /3	Trasmissione Gas (chiusura) (guaina rivestita con calza in acciaio inox)  Gas Transmission (closing) (sheath covered with stainless steel braiding)	+400mm	XV A WILD STAR	1600	1999-2002	4WM263110100 vedi 4WM263111000	
							

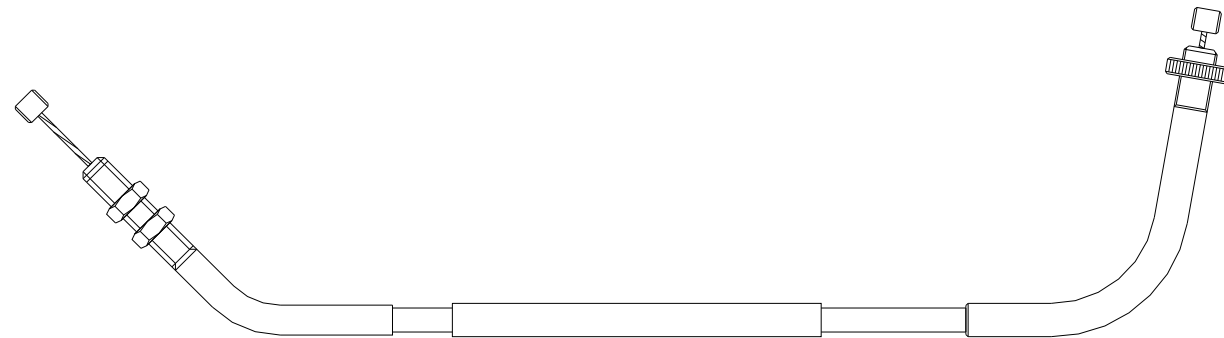
CODICE Item	DESCRIZIONE Description	Lunghezza Lenght	Applicazioni Applications	cc cc	Anno Year	ADATT. RIF. ORIG. Adapt. to Orig.	LISTINO
T.05.23.02.09 /1	Trasmissione Gas (chiusura)	Standard	XVS DRAG STAR XVS DRAG STAR	1100 1100	1999-2000 2001-2002	5EL-26312-0000 vedi 5PB-26312-1000	
							

CODICE Item	DESCRIZIONE Description	Lunghezza Lenght	Applicazioni Applications	cc cc	Anno Year	ADATT. RIF. ORIG. Adapt. to Orig.	LISTINO
T.05.23.02.10 /1	Trasmissione Gas (chiusura) (guaina rivestita con calza in acciaio inox)  Gas Transmission (closing) (sheath covered with stainless still braiding)	Standard	XVS DRAG STAR XVS DRAG STAR	1100 1100	1999-2000 2001-2002	5EL-26312-0000 5PB-26312-1000	
							

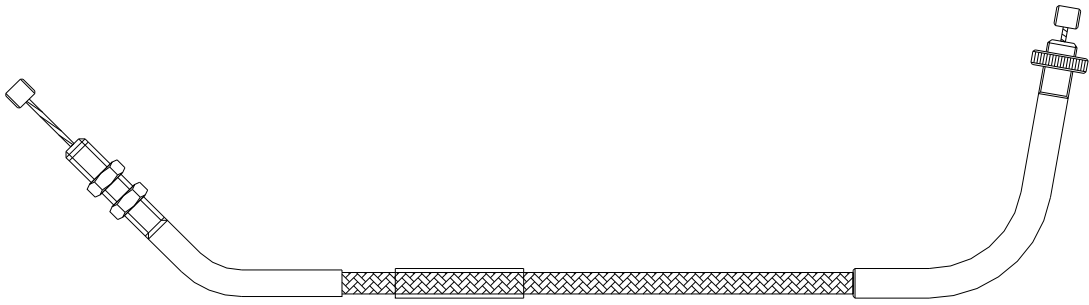


CODICE Item	DESCRIZIONE Description	Lunghezza Lenght	Applicazioni Applications	cc cc	Anno Year	ADATT. RIF. ORIG. Adapt. to Orig.	LISTINO
<b>T.05.23.02.10 /2</b>	Trasmissione Gas (chiusura) (guaina rivestita con calza in acciaio inox)  Gas Transmission (closing) (sheath covered with stainless still braiding)	+ 150 mm	XVS DRAG STAR XVS DRAG STAR	1100 1100	1999-2000 2001-2002	5EL-26312-0000 5PB-26312-1000	
							

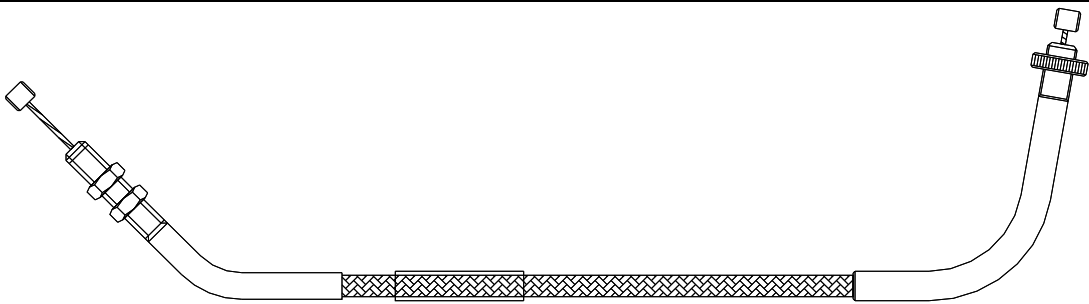
CODICE Item	DESCRIZIONE Description	Lunghezza Lenght	Applicazioni Applications	cc cc	Anno Year	ADATT. RIF. ORIG. Adapt. to Orig.	LISTINO
<b>T.05.23.02.10 /3</b>	Trasmissione Gas (chiusura) (guaina rivestita con calza in acciaio inox)  Gas Transmission (closing) (sheath covered with stainless still braiding)	+ 400 mm	XVS DRAG STAR XVS DRAG STAR	1100 1100	1999-2000 2001-2002	5EL-26312-0000 5PB-26312-1000	
							

CODICE Item	DESCRIZIONE Description	Lunghezza Lenght	Applicazioni Applications	cc cc	Anno Year	ADATT. RIF. ORIG. Adapt. to Orig.	LISTINO
<b>T.05.23.02.14 /1</b>	Trasmissione Gas Chiusura Closing Gas Transmission	Standard	XVS A MIDNIGHT STAR XVS A MIDNIGHT STAR	1300 1300	2008-2008 2007-2007	3D826312	
							

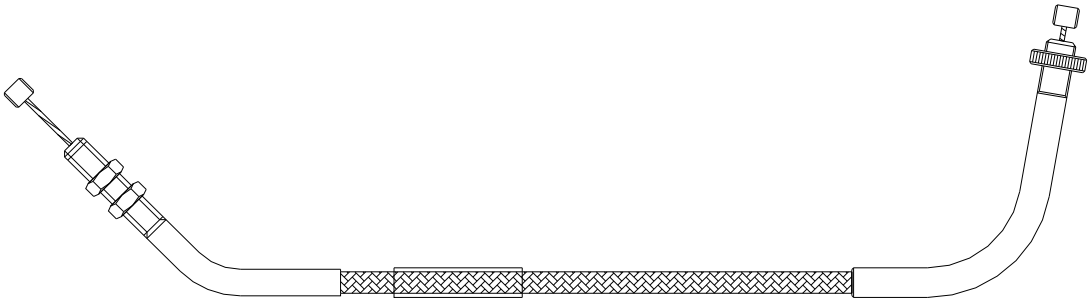
CODICE Item	DESCRIZIONE Description	Lunghezza Lenght	Applicazioni Applications	cc cc	Anno Year	ADATT. RIF. ORIG. Adapt. to Orig.	LISTINO
T.05.23.02.15 /1	Trasmissione Gas (chiusura) (guaina rivestita con calza in acciaio inox)  Gas Transmission (closing) (sheath covered with stainless steel braiding)	standard	XVS A MIDNIGHT STAR XVS A MIDNIGHT STAR	1300 1300	2008-2008 2007-2007	3D826311	



CODICE Item	DESCRIZIONE Description	Lunghezza Lenght	Applicazioni Applications	cc cc	Anno Year	ADATT. RIF. ORIG. Adapt. to Orig.	LISTINO
T.05.23.02.15 /2	Trasmissione Gas (chiusura) (guaina rivestita con calza in acciaio inox)  Gas Transmission (closing) (sheath covered with stainless steel braiding)	+150mm	XVS A MIDNIGHT STAR XVS A MIDNIGHT STAR	1300 1300	2008-2008 2007-2007	3D826311	

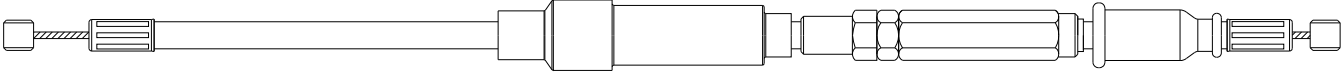


CODICE Item	DESCRIZIONE Description	Lunghezza Lenght	Applicazioni Applications	cc cc	Anno Year	ADATT. RIF. ORIG. Adapt. to Orig.	LISTINO
T.05.23.02.15 /3	Trasmissione Gas (chiusura) (guaina rivestita con calza in acciaio inox)  Gas Transmission (closing) (sheath covered with stainless steel braiding)	+400mm	XVS A MIDNIGHT STAR XVS A MIDNIGHT STAR	1300 1300	2008-2008 2007-2007	3D826311	




## TRASMISSIONI STARTER

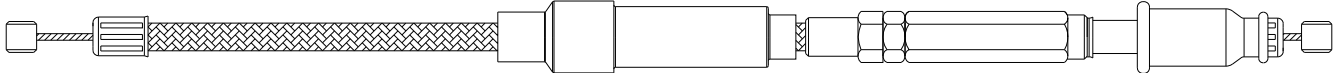
CODICE Item	DESCRIZIONE Description	Lunghezza Lenght	Applicazioni Applications	cc cc	Anno Year	ADATT. RIF. ORIG. Adapt. to Orig.	LISTINO
T.11.23.02.01 /1	Trasm. Starter Starter Transmission	Standard	XVS A DRAG STAR CLASSIC	1100	2006	5EL-26331-0000	
			XVS A DRAG STAR CLASSIC	1100	2005		
			XVS DRAG STAR	1100	2001-2002		
			XVS A DRAG STAR CLASSIC	1100	2000-2003		
			XVS DRAG STAR	1100	1999-2000		



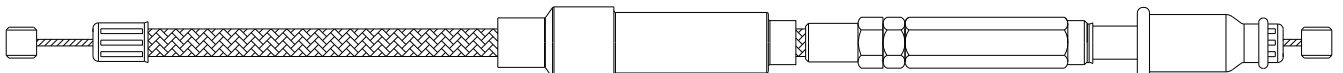
CODICE Item	DESCRIZIONE Description	Lunghezza Lenght	Applicazioni Applications	cc cc	Anno Year	ADATT. RIF. ORIG. Adapt. to Orig.	LISTINO
T.11.23.02.02 /1	Trasm. Starter in calza acciaio inox Starter Trans. with stainless steel braiding	Standard	XVS A DRAG STAR CLASSIC	1100	2006	5EL-26331-0000	
			XVS A DRAG STAR CLASSIC	1100	2005		
			XVS DRAG STAR	1100	2001-2002		
			XVS A DRAG STAR CLASSIC	1100	2000-2003		
			XVS DRAG STAR	1100	1999-2000		



CODICE Item	DESCRIZIONE Description	Lunghezza Lenght	Applicazioni Applications	cc cc	Anno Year	ADATT. RIF. ORIG. Adapt. to Orig.	LISTINO
T.11.23.02.02 /2	Trasm. Starter in calza acciaio inox Starter Trans. with stainless steel braiding	+150mm	XVS A DRAG STAR CLASSIC	1100	2006	5EL-26331-0000	
			XVS A DRAG STAR CLASSIC	1100	2005		
			XVS DRAG STAR	1100	2001-2002		
			XVS A DRAG STAR CLASSIC	1100	2000-2003		
			XVS DRAG STAR	1100	1999-2000		




CODICE Item	DESCRIZIONE Description	Lunghezza Lenght	Applicazioni Applications	cc cc	Anno Year	ADATT. RIF. ORIG. Adapt. to Orig.	LISTINO
T.11.23.02.02 /3	Trasm. Starter in calza acciaio inox Starter Trans. with stainless steel braiding	+400mm	XVS A DRAG STAR CLASSIC	1100	2006	5EL-26331-0000	
			XVS A DRAG STAR CLASSIC	1100	2005		
			XVS DRAG STAR	1100	2001-2002		
			XVS A DRAG STAR CLASSIC	1100	2000-2003		
			XVS DRAG STAR	1100	1999-2000		




## TRASMISSIONI FRIZIONE


CODICE Item	DESCRIZIONE Description	Lunghezza Lenght	Applicazioni Applications	cc cc	Anno Year	ADATT. RIF. ORIG. Adapt. to Orig.	LISTINO
T.13.23.02.01 /1	Trasm.Frizione Clutch Transmission	Standard	XV VIRAGO	535	1989-1989	3JB-26335-0000	
			XV VIRAGO	535	1990-1990		
			XV VIRAGO	535	1991-1991		
			XV VIRAGO	535	1992-1992		
			XV VIRAGO	535	1993-1993		
			XV VIRAGO	535	1994-1994		




CODICE Item	DESCRIZIONE Description	Lunghezza Lenght	Applicazioni Applications	cc cc	Anno Year	ADATT. RIF. ORIG. Adapt. to Orig.	LISTINO
T.13.23.02.02 /1	Trasmissione Frizione (guaina rivestita con calza in acciaio inox)  Clutch Transmission (sheath covered with stainless steel braiding)	Standard	XV VIRAGO	535	1989-1989	3JB-26335-0000	
			XV VIRAGO	535	1990-1990		
			XV VIRAGO	535	1991-1991		
			XV VIRAGO	535	1992-1992		
			XV VIRAGO	535	1993-1993		
			XV VIRAGO	535	1994-1994		




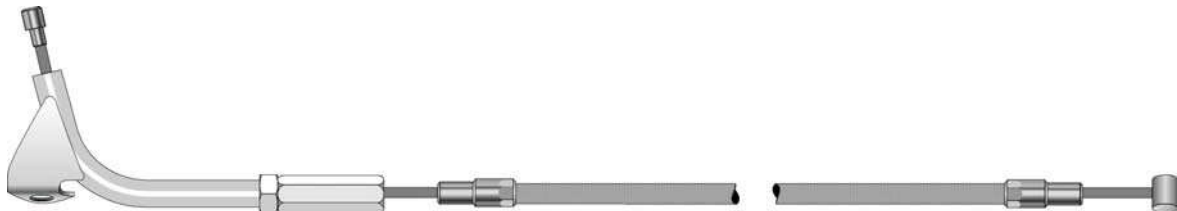
CODICE Item	DESCRIZIONE Description	Lunghezza Lenght	Applicazioni Applications	cc cc	Anno Year	ADATT. RIF. ORIG. Adapt. to Orig.	LISTINO
T.13.23.02.02 /2	Trasmissione Frizione (guaina rivestita con calza in acciaio inox)  Clutch Transmission (sheath covered with stainless steel braiding)	+150 mm	XV VIRAGO	535	1989-1989	3JB-26335-0000	
			XV VIRAGO	535	1990-1990		
			XV VIRAGO	535	1991-1991		
			XV VIRAGO	535	1992-1992		
			XV VIRAGO	535	1993-1993		
			XV VIRAGO	535	1994-1994		

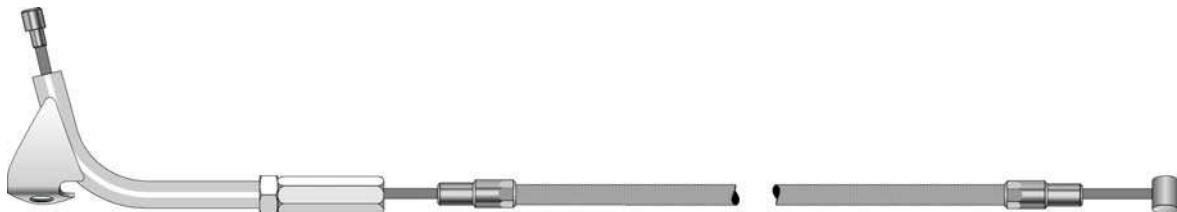


CODICE Item	DESCRIZIONE Description	Lunghezza Lenght	Applicazioni Applications	cc cc	Anno Year	ADATT. RIF. ORIG. Adapt. to Orig.	LISTINO
T.13.23.02.02 /3	Trasmissione Frizione (guaina rivestita con calza in acciaio inox)  Clutch Transmission (sheath covered with stainless steel braiding)	+400 mm	XV VIRAGO	535	1989-1989	3JB-26335-0000	
			XV VIRAGO	535	1990-1990		
			XV VIRAGO	535	1991-1991		
			XV VIRAGO	535	1992-1992		
			XV VIRAGO	535	1993-1993		
			XV VIRAGO	535	1994-1994		




CODICE Item	DESCRIZIONE Description	Lunghezza Lenght	Applicazioni Applications	cc cc	Anno Year	ADATT. RIF. ORIG. Adapt. to Orig.	LISTINO
T.13.23.02.03 /1	Trasmissione Frizione Clutch Transmission	Standard	XV S VIRAGO XV VIRAGO XV VIRAGO	250 125 250	1997-1999 1997-2000 1995-1995	2UJ-26335-0100	
							


CODICE Item	DESCRIZIONE Description	Lunghezza Lenght	Applicazioni Applications	cc cc	Anno Year	ADATT. RIF. ORIG. Adapt. to Orig.	LISTINO
T.13.23.02.04 /1	Trasmissione Frizione (guaina rivestita con calza in acciaio inox) Clutch Transmission (sheath covered with stainless steel braiding)	Standard	XV S VIRAGO XV VIRAGO XV VIRAGO	250 125 250	1997-1999 1997-2000 1995-1995	2UJ-26335-0100	
							

CODICE Item	DESCRIZIONE Description	Lunghezza Lenght	Applicazioni Applications	cc cc	Anno Year	ADATT. RIF. ORIG. Adapt. to Orig.	LISTINO
T.13.23.02.04 /2	Trasmissione Frizione (guaina rivestita con calza in acciaio inox) Clutch Transmission (sheath covered with stainless steel braiding)	+150mm	XV S VIRAGO XV VIRAGO XV VIRAGO	250 125 250	1997-1999 1997-2000 1995-1995	2UJ-26335-0100	
							


CODICE Item	DESCRIZIONE Description	Lunghezza Lenght	Applicazioni Applications	cc cc	Anno Year	ADATT. RIF. ORIG. Adapt. to Orig.	LISTINO
<b>T.13.23.02.04 /3</b>	Trasmissione Frizione (guaina rivestita con calza in acciaio inox)  Clutch Transmission (sheath covered with stainless steel braiding)	+400mm	XV S VIRAGO	250	1997-1999	2UJ-26335-0100	
			XV VIRAGO	125	1997-2000		
			XV VIRAGO	250	1995-1995		




CODICE Item	DESCRIZIONE Description	Lunghezza Lenght	Applicazioni Applications	cc cc	Anno Year	ADATT. RIF. ORIG. Adapt. to Orig.	LISTINO
<b>T.13.23.02.05 /1</b>	Trasmissione Frizione  Clutch Transmission	Standard	XV DX VIRAGO	535	1999-1999	3JB-26335-2000	
			XV DX VIRAGO	535	2000-2001		
			XV VIRAGO	535	1995-1995		
			XV VIRAGO	535	1996-1996		
			XV VIRAGO	535	1997-1998		





CODICE Item	DESCRIZIONE Description	Lunghezza Lenght	Applicazioni Applications	cc cc	Anno Year	ADATT. RIF. ORIG. Adapt. to Orig.	LISTINO
<b>T.13.23.02.05 /2</b>	Trasmissione Frizione  Clutch Transmission	Standard	XVS DRAG STAR	650	1997-1999	4TR-26335-0000	
			XVS DRAG STAR	650	2000-2002		





CODICE Item	DESCRIZIONE Description	Lunghezza Lenght	Applicazioni Applications	cc cc	Anno Year	ADATT. RIF. ORIG. Adapt. to Orig.	LISTINO
<b>T.13.23.02.06 /1</b>	Trasmissione Frizione (guaina rivestita con calza in acciaio inox)  Clutch Transmission (sheath covered with stainless steel braiding)	Standard	XV DX VIRAGO	535	1999-1999	3JB-26335-2000	
			XV DX VIRAGO	535	2001-2001		
			XV VIRAGO	535	1995-1995		
			XV VIRAGO	535	1996-1996		
			XV VIRAGO	535	1997-1998		




CODICE Item	DESCRIZIONE Description	Lunghezza Lenght	Applicazioni Applications	cc cc	Anno Year	ADATT. RIF. ORIG. Adapt. to Orig.	LISTINO
<b>T.13.23.02.06 /2</b>	Trasmissione Frizione (guaina rivestita con calza in acciaio inox)  Clutch Transmission (sheath covered with stainless steel braiding)	+150 mm	XV DX VIRAGO	535	1999-1999	3JB-26335-2000	
			XV DX VIRAGO	535	2001-2001		
			XV VIRAGO	535	1995-1995		
			XV VIRAGO	535	1996-1996		
			XV VIRAGO	535	1997-1998		
							

CODICE Item	DESCRIZIONE Description	Lunghezza Lenght	Applicazioni Applications	cc cc	Anno Year	ADATT. RIF. ORIG. Adapt. to Orig.	LISTINO
<b>T.13.23.02.06 /3</b>	Trasmissione Frizione (guaina rivestita con calza in acciaio inox)  Clutch Transmission (sheath covered with stainless steel braiding)	+400 mm	XV DX VIRAGO	535	1999-1999	3JB-26335-2000	
			XV DX VIRAGO	535	2001-2001		
			XV VIRAGO	535	1995-1995		
			XV VIRAGO	535	1996-1996		
			XV VIRAGO	535	1997-1998		
							


CODICE Item	DESCRIZIONE Description	Lunghezza Lenght	Applicazioni Applications	cc cc	Anno Year	ADATT. RIF. ORIG. Adapt. to Orig.	LISTINO
<b>T.13.23.02.06 /4</b>	Trasmissione Frizione (guaina rivestita con calza in acciaio inox)  Clutch Transmission (sheath covered with stainless steel braiding)	Standard	XVS DRAG STAR	650	1997-1999	4TR-26335-0000	
			XVS DRAG STAR	650	2000-2002		
							

CODICE Item	DESCRIZIONE Description	Lunghezza Lenght	Applicazioni Applications	cc cc	Anno Year	ADATT. RIF. ORIG. Adapt. to Orig.	LISTINO
<b>T.13.23.02.06 /5</b>	Trasmissione Frizione (guaina rivestita con calza in acciaio inox)  Clutch Transmission (sheath covered with stainless steel braiding)	+150mm	XVS DRAG STAR	650	1997-1999	4TR-26335-0000	
			XVS DRAG STAR	650	2000-2002		
							


CODICE Item	DESCRIZIONE Description	Lunghezza Lenght	Applicazioni Applications	cc cc	Anno Year	ADATT. RIF. ORIG. Adapt. to Orig.	LISTINO
T.13.23.02.06 /6	Trasmissione Frizione (guaina rivestita con calza in acciaio inox)  Clutch Transmission (sheath covered with stainless steel braiding)	+400mm	XVS DRAG STAR	650	1997-1999	4TR-26335-0000	
			XVS DRAG STAR	650	2000-2002		




CODICE Item	DESCRIZIONE Description	Lunghezza Lenght	Applicazioni Applications	cc cc	Anno Year	ADATT. RIF. ORIG. Adapt. to Orig.	LISTINO
T.13.23.02.07 /1	Trasmissione Frizione  Clutch Transmission	Standard	XV SE VIRAGO	1000	1998-1998	57A-26335-0000	
			XV VIRAGO	750	1992-1992		
			XV VIRAGO	750	1994-1994		
			XV VIRAGO	750	1995-1995		
			XV VIRAGO	750	1996-1996		
			XV VIRAGO	1100	1989-1990		
			XV VIRAGO	1100	1991-1991		
			XV VIRAGO	1100	1994-1994		
			XV VIRAGO	1100	1995-1995		
			XV VIRAGO	1100	1996-1997		



CODICE Item	DESCRIZIONE Description	Lunghezza Lenght	Applicazioni Applications	cc cc	Anno Year	ADATT. RIF. ORIG. Adapt. to Orig.	LISTINO
T.13.23.02.08 /1	Trasmissione Frizione (guaina rivestita con calza in acciaio inox)  Clutch Transmission (sheath covered with stainless steel braiding)	Standard	XV SE VIRAGO	1000	1998-1998	57A-26335-0000	
			XV VIRAGO	750	1992-1992		
			XV VIRAGO	750	1994-1994		
			XV VIRAGO	750	1995-1995		
			XV VIRAGO	750	1996-1996		
			XV VIRAGO	1100	1989-1990		
			XV VIRAGO	1100	1991-1991		
			XV VIRAGO	1100	1994-1994		
			XV VIRAGO	1100	1995-1995		
			XV VIRAGO	1100	1996-1997		




CODICE Item	DESCRIZIONE Description	Lunghezza Lenght	Applicazioni Applications	cc cc	Anno Year	ADATT. RIF. ORIG. Adapt. to Orig.	LISTINO
T.13.23.02.08 /2	Trasmissione Frizione (guaina rivestita con calza in acciaio inox)  Clutch Transmission (sheath covered with stainless steel braiding)	+150mm	XV SE VIRAGO	1000	1998-1998	57A-26335-0000	
			XV VIRAGO	750	1992-1992		
			XV VIRAGO	750	1994-1994		
			XV VIRAGO	750	1995-1995		
			XV VIRAGO	750	1996-1996		
			XV VIRAGO	1100	1989-1990		
			XV VIRAGO	1100	1991-1991		
			XV VIRAGO	1100	1994-1994		
			XV VIRAGO	1100	1995-1995		
			XV VIRAGO	1100	1996-1997		

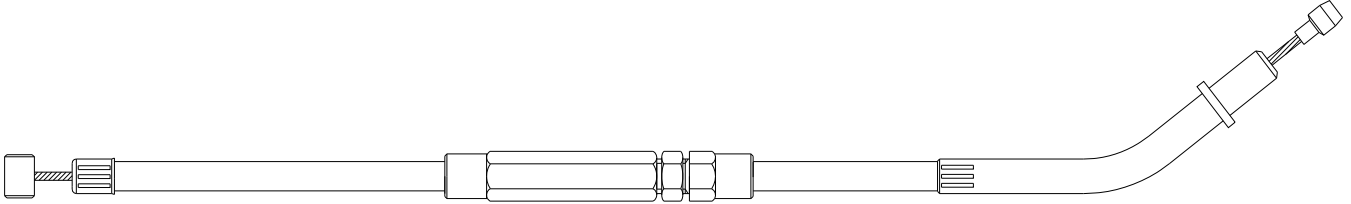




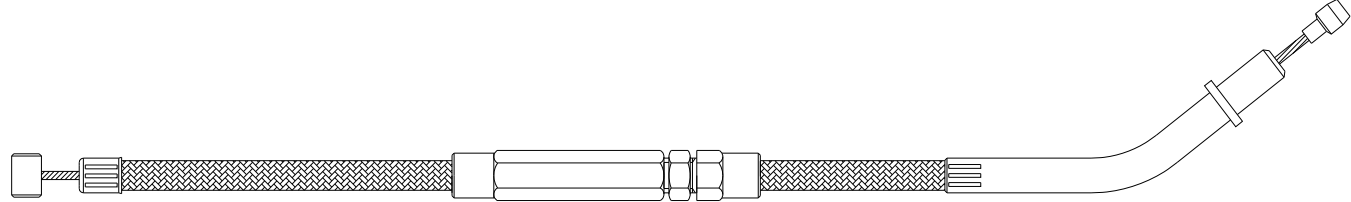
CODICE Item	DESCRIZIONE Description	Lunghezza Lenght	Applicazioni Applications	cc cc	Anno Year	ADATT. RIF. ORIG. Adapt. to Orig.	LISTINO
T.13.23.02.08 /3	Trasmissione Frizione (guaina rivestita con calza in acciaio inox)  Clutch Transmission (sheath covered with stainless steel braiding)	+400mm	XV SE VIRAGO	1000	1998-1998	57A-26335-0000	
			XV VIRAGO	750	1992-1992		
			XV VIRAGO	750	1994-1994		
			XV VIRAGO	750	1995-1995		
			XV VIRAGO	750	1996-1996		
			XV VIRAGO	1100	1989-1990		
			XV VIRAGO	1100	1991-1991		
			XV VIRAGO	1100	1994-1994		
			XV VIRAGO	1100	1995-1995		
XV VIRAGO	1100	1996-1997					



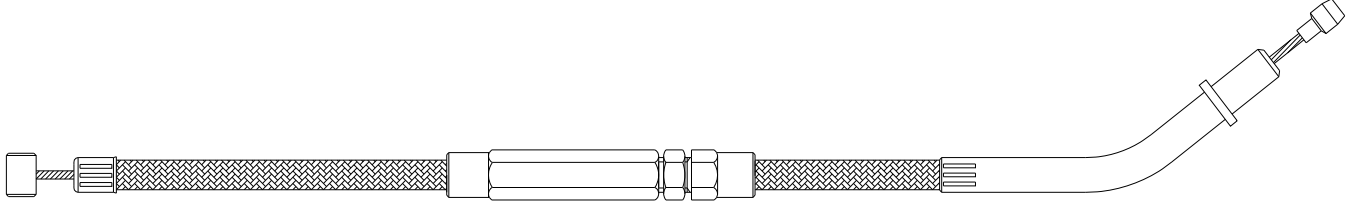
CODICE Item	DESCRIZIONE Description	Lunghezza Lenght	Applicazioni Applications	cc cc	Anno Year	ADATT. RIF. ORIG. Adapt. to Orig.	LISTINO
T.13.23.02.09 /1	Trasm.Frizione Clutch Transmission	Standard	XV A WILD STAR	1600	1999-2002	4WM-26335-0000	



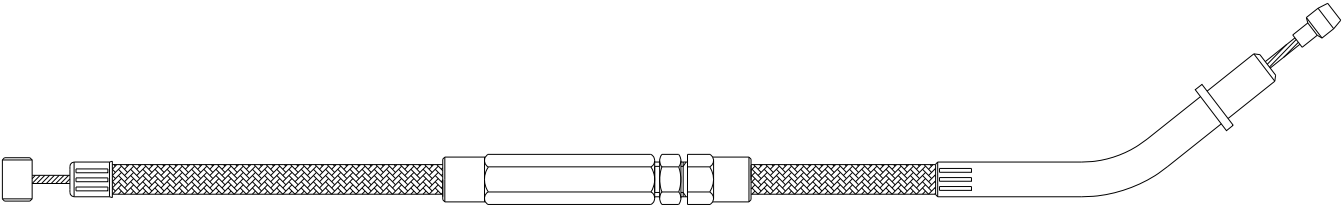
CODICE Item	DESCRIZIONE Description	Lunghezza Lenght	Applicazioni Applications	cc cc	Anno Year	ADATT. RIF. ORIG. Adapt. to Orig.	LISTINO
T.13.23.02.10 /1	Trasm. Frizione in calza acciaio inox Clutch Trans. with stainless steel braiding	Standard	XV A WILD STAR	1600	1999-2002	4WM-26335-0000	



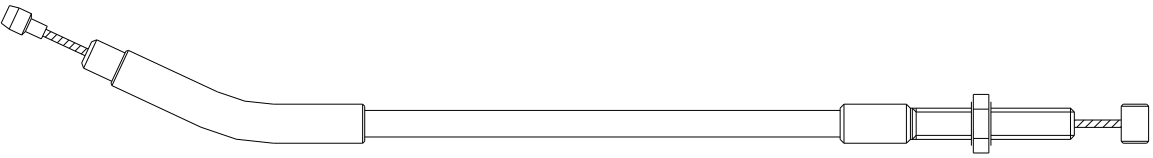
CODICE Item	DESCRIZIONE Description	Lunghezza Lenght	Applicazioni Applications	cc cc	Anno Year	ADATT. RIF. ORIG. Adapt. to Orig.	LISTINO
T.13.23.02.10 /2	Trasm. Frizione in calza acciaio inox Clutch Trans. with stainless steel braiding	+150mm	XV A WILD STAR	1600	1999-2002	4WM-26335-0000	



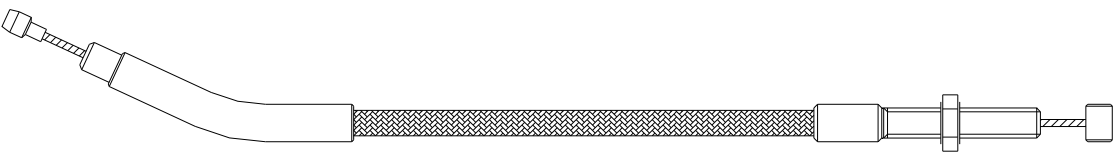
CODICE Item	DESCRIZIONE Description	Lunghezza Lenght	Applicazioni Applications	cc cc	Anno Year	ADATT. RIF. ORIG. Adapt. to Orig.	LISTINO
T.13.23.02.10 /3	Trasm. Frizione in calza acciaio inox Clutch Trans. with stainless steel braiding	+400mm	XV A WILD STAR	1600	1999-2002	4WM-26335-0000	



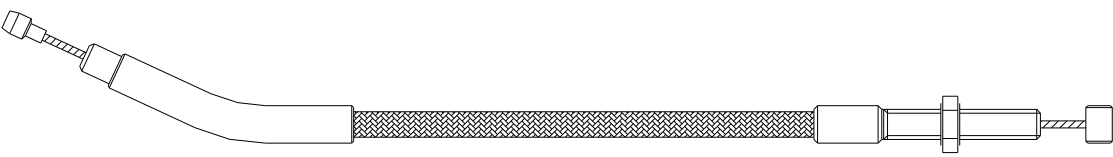
CODICE Item	DESCRIZIONE Description	Lunghezza Lenght	Applicazioni Applications	cc cc	Anno Year	ADATT. RIF. ORIG. Adapt. to Orig.	LISTINO
T.13.23.02.11 /1	Trasmissione Frizione Clutch Transmission	standard	XVS A DRAG STAR CLASSIC XVS A DRAG STAR CLASSIC XVS A DRAG STAR CLASSIC XVS A DRAG STAR CLASSIC	650 650 650 650	1998-2001 2002-2002 2004-2005 2006-2006	5BN-26335-0000 nuovo codice new code 5BN-26335-0200	




CODICE Item	DESCRIZIONE Description	Lunghezza Lenght	Applicazioni Applications	cc cc	Anno Year	ADATT. RIF. ORIG. Adapt. to Orig.	LISTINO
T.13.23.02.12 /1	Trasmissione Frizione (guaina rivestita con calza in acciaio inox) Clutch Transmission (sheath covered with stainless steel braiding)	standard	XVS A DRAG STAR CLASSIC XVS A DRAG STAR CLASSIC XVS A DRAG STAR CLASSIC XVS A DRAG STAR CLASSIC	650 650 650 650	1998-2001 2002-2002 2004-2005 2006-2006	5BN-26335-0000 nuovo codice new code 5BN-26335-0200	



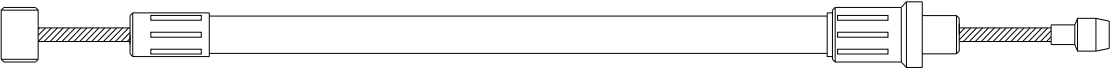
CODICE Item	DESCRIZIONE Description	Lunghezza Lenght	Applicazioni Applications	cc cc	Anno Year	ADATT. RIF. ORIG. Adapt. to Orig.	LISTINO
T.13.23.02.12 /2	Trasmissione Frizione (guaina rivestita con calza in acciaio inox) Clutch Transmission (sheath covered with stainless steel braiding)	+ 150 MM	XVS A DRAG STAR CLASSIC XVS A DRAG STAR CLASSIC XVS A DRAG STAR CLASSIC XVS A DRAG STAR CLASSIC	650 650 650 650	1998-2001 2002-2002 2004-2005 2006-2006	5BN-26335-0000 nuovo codice new code 5BN-26335-0200	



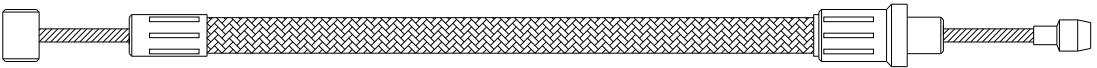
CODICE Item	DESCRIZIONE Description	Lunghezza Lenght	Applicazioni Applications	cc cc	Anno Year	ADATT. RIF. ORIG. Adapt. to Orig.	LISTINO
T.13.23.02.12 /3	Trasmissione Frizione (guaina rivestita con calza in acciaio inox)  Clutch Transmission (sheath covered with stainless steel braiding)	+ 400 MM	XVS A DRAG STAR CLASSIC	650	1998-2001	5BN-26335-0000 nuovo codice new code 5BN-26335-0200	
			XVS A DRAG STAR CLASSIC	650	2002-2002		
			XVS A DRAG STAR CLASSIC	650	2004-2005		
			XVS A DRAG STAR CLASSIC	650	2006-2006		



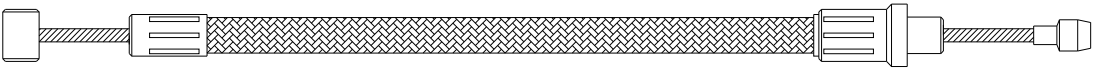
CODICE Item	DESCRIZIONE Description	Lunghezza Lenght	Applicazioni Applications	cc cc	Anno Year	ADATT. RIF. ORIG. Adapt. to Orig.	LISTINO
T.13.23.02.13 /1	Trasmissione Frizione Clutch Transmission	Standard	XVS DRAG STAR	1100	1999-2000	5EL-26335-0000	



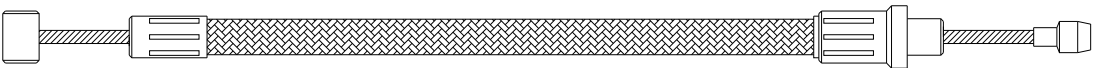
CODICE Item	DESCRIZIONE Description	Lunghezza Lenght	Applicazioni Applications	cc cc	Anno Year	ADATT. RIF. ORIG. Adapt. to Orig.	LISTINO
T.13.23.02.14 /1	Trasm. Frizione in calza acciaio inox Clutch Trans. with stainless steel braiding	Standard	XVS DRAG STAR	1100	1999-2000	5EL-26335-0000	



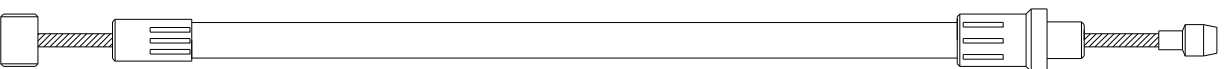
CODICE Item	DESCRIZIONE Description	Lunghezza Lenght	Applicazioni Applications	cc cc	Anno Year	ADATT. RIF. ORIG. Adapt. to Orig.	LISTINO
T.13.23.02.14 /2	Trasm. Frizione in calza acciaio inox Clutch Trans. with stainless steel braiding	+150mm	XVS DRAG STAR	1100	1999-2000	5EL-26335-0000	




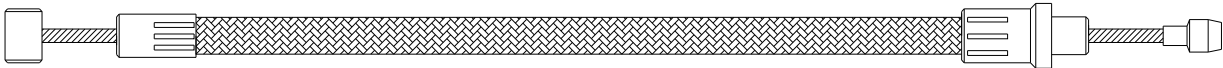
CODICE Item	DESCRIZIONE Description	Lunghezza Lenght	Applicazioni Applications	cc cc	Anno Year	ADATT. RIF. ORIG. Adapt. to Orig.	LISTINO
T.13.23.02.14 /3	Trasm. Frizione in calza acciaio inox Clutch Trans. with stainless steel braiding	+400mm	XVS DRAG STAR	1100	1999-2000	5EL-26335-0000	

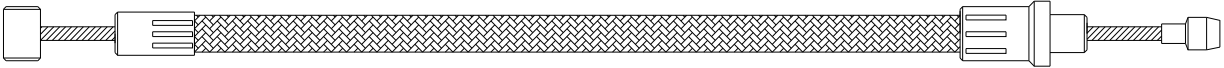


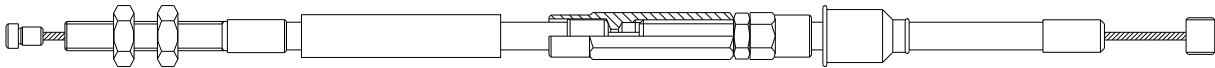
CODICE Item	DESCRIZIONE Description	Lunghezza Lenght	Applicazioni Applications	cc cc	Anno Year	ADATT. RIF. ORIG. Adapt. to Orig.	LISTINO
T.13.23.02.15 /1	Trasm. Frizione Clutch Transmission	Standard	XVS A DRAG STAR CLASSIC	1100	2006	5KS-26335-0000	
			XVS A DRAG STAR CLASSIC	1100	2005		
			XVS A DRAG STAR CLASSIC	1100	2000-2003		

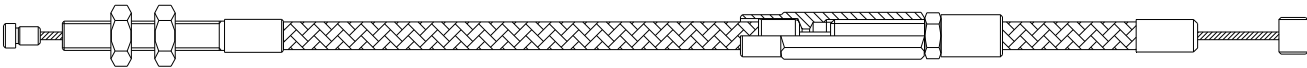


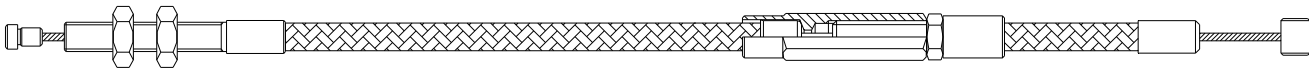
CODICE Item	DESCRIZIONE Description	Lunghezza Lenght	Applicazioni Applications	cc cc	Anno Year	ADATT. RIF. ORIG. Adapt. to Orig.	LISTINO
<b>T.13.23.02.16 /1</b>	Trasm. Frizione in calza acciaio inox Clutch Trans. with stainless steel braiding	Standard	XVS A DRAG STAR CLASSIC XVS A DRAG STAR CLASSIC XVS A DRAG STAR CLASSIC	1100 1100 1100	2006 2005 2000-2003	5KS-26335-0000	
							

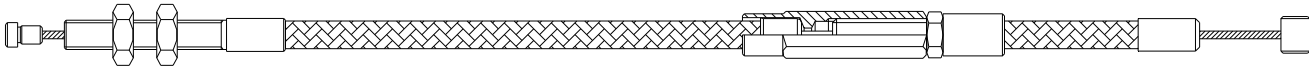
CODICE Item	DESCRIZIONE Description	Lunghezza Lenght	Applicazioni Applications	cc cc	Anno Year	ADATT. RIF. ORIG. Adapt. to Orig.	LISTINO
<b>T.13.23.02.16 /2</b>	Trasm. Frizione in calza acciaio inox Clutch Trans. with stainless steel braiding	+150mm	XVS A DRAG STAR CLASSIC XVS A DRAG STAR CLASSIC XVS A DRAG STAR CLASSIC	1100 1100 1100	2006 2005 2000-2003	5KS-26335-0000	
							

CODICE Item	DESCRIZIONE Description	Lunghezza Lenght	Applicazioni Applications	cc cc	Anno Year	ADATT. RIF. ORIG. Adapt. to Orig.	LISTINO
<b>T.13.23.02.16 /3</b>	Trasm. Frizione in calza acciaio inox Clutch Trans. with stainless steel braiding	+400mm	XVS A DRAG STAR CLASSIC XVS A DRAG STAR CLASSIC XVS A DRAG STAR CLASSIC	1100 1100 1100	2006 2005 2000-2003	5KS-26335-0000	
							

CODICE Item	DESCRIZIONE Description	Lunghezza Lenght	Applicazioni Applications	cc cc	Anno Year	ADATT. RIF. ORIG. Adapt. to Orig.	LISTINO
<b>T.13.23.02.18 /1</b>	Trasm. Frizione Clutch Transmission	Standard	XVS A MIDNIGHT STAR XVS A MIDNIGHT STAR	1300 1300	2007-2007 2008-2008	3D8263350100	
							

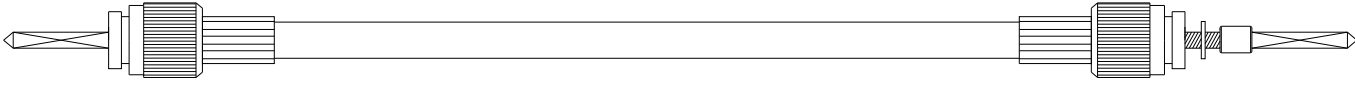
CODICE Item	DESCRIZIONE Description	Lunghezza Lenght	Applicazioni Applications	cc cc	Anno Year	ADATT. RIF. ORIG. Adapt. to Orig.	LISTINO
<b>T.13.23.02.19 /1</b>	Trasmissione Frizione (guaina rivestita con calza in acciaio inox)  ClutchTransmission (sheath covered with stainless steel braiding)	standard	XVS A MIDNIGHT STAR XVS A MIDNIGHT STAR	1300 1300	2007-2007 2008-2008	3D8263350100	
							

CODICE Item	DESCRIZIONE Description	Lunghezza Lenght	Applicazioni Applications	cc cc	Anno Year	ADATT. RIF. ORIG. Adapt. to Orig.	LISTINO
<b>T.13.23.02.19 /2</b>	Trasmissione Frizione (guaina rivestita con calza in acciaio inox)  ClutchTransmission (sheath covered with stainless steel braiding)	+ 150 MM	XVS A MIDNIGHT STAR XVS A MIDNIGHT STAR	1300 1300	2007-2007 2008-2008	3D8263350100	
							

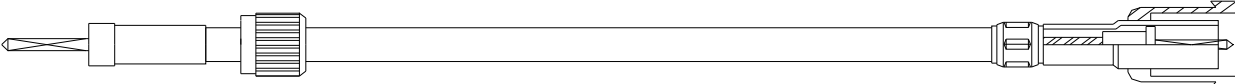
CODICE Item	DESCRIZIONE Description	Lunghezza Lenght	Applicazioni Applications	cc cc	Anno Year	ADATT. RIF. ORIG. Adapt. to Orig.	LISTINO
<b>T.13.23.02.19 /3</b>	Trasmissione Frizione (guaina rivestita con calza in acciaio inox)  ClutchTransmission (sheath covered with stainless steel braiding)	+ 400 MM	XVS A MIDNIGHT STAR XVS A MIDNIGHT STAR	1300 1300	2007-2007 2008-2008	3D8263350100	
							

## TRASMISSIONI TACHIMETRO

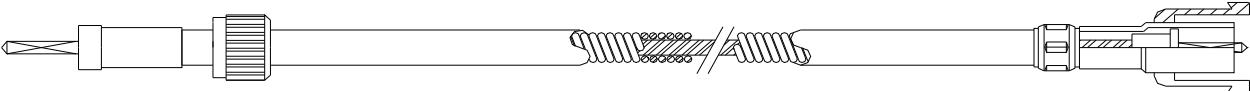
CODICE Item	DESCRIZIONE Description	Lunghezza Lenght	Applicazioni Applications	cc cc	Anno Year	ADATT. RIF. ORIG. Adapt. to Orig.	LISTINO
T.18.23.01.01 /1	Trasm. ContaKm Speedometer Transmission	Standard	YP MAJESTY DX	250	1999-2000	4HC-83550-0000	
			YP MAJESTY DX	250	1998		
			YP MAJESTY	250	1996-1998		




CODICE Item	DESCRIZIONE Description	Lunghezza Lenght	Applicazioni Applications	cc cc	Anno Year	ADATT. RIF. ORIG. Adapt. to Orig.	LISTINO
T.18.23.01.02 /1	Trasm. ContaKm Speedometer Transmission	Standard	YP MAJESTY	125	1998-2000	5DS-H3550-0000	
			YP MAJESTY	150	2000		



CODICE Item	DESCRIZIONE Description	Lunghezza Lenght	Applicazioni Application	cc cc	Anno Year	ADATT. RIF. ORIG. Adapt. to Orig.	LISTINO
T.18.23.01.02 /2	Trasm. ContaKm Speedometer Transmission for	Standard	YNR Neo's	50	97/2001	5AD-H3550-0100	
			YN Neo's	100	99/2002		



CODICE Item	DESCRIZIONE Description	Lunghezza Lenght	Applicazioni Application	cc cc	Anno Year	ADATT. RIF. ORIG. Adapt. to Orig.	LISTINO
T.18.23.01.03 /1	Trasm. ContaKm Speedometer Transmission for	Standard	YQL Aerox Nitro Euro 2	50	2003	5PU-H3550-0100	



**SPECIAL PARTS  
FOR CUSTOM MOTORCYCLES**

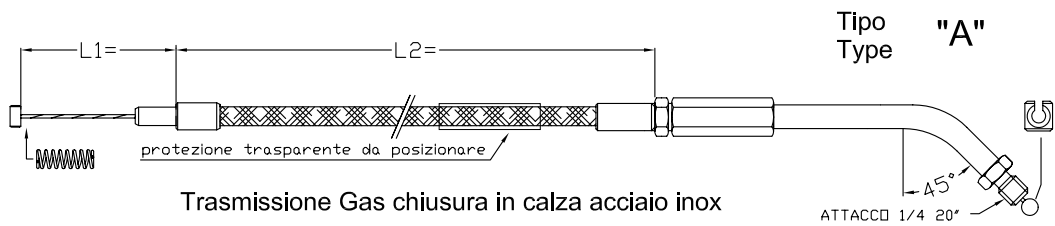


**HARLEY DAVIDSON**

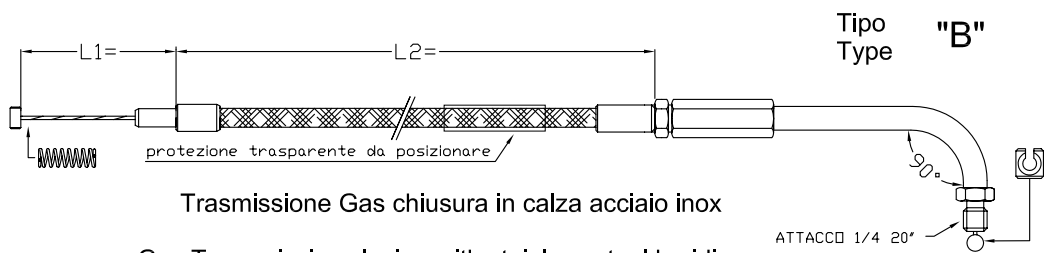
**BY**

**Demerfil<sup>®</sup>**  
**WORLDWIRES** s.r.l.

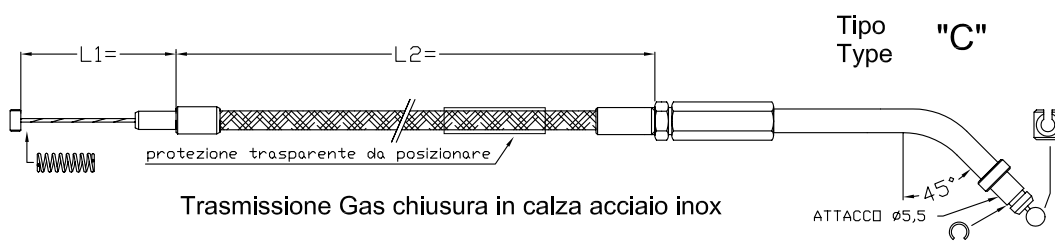
**SERIE TRASMISSIONI**  
**SET-TRANSMISSIONS FOR**  
***HARLEY DAVIDSON***



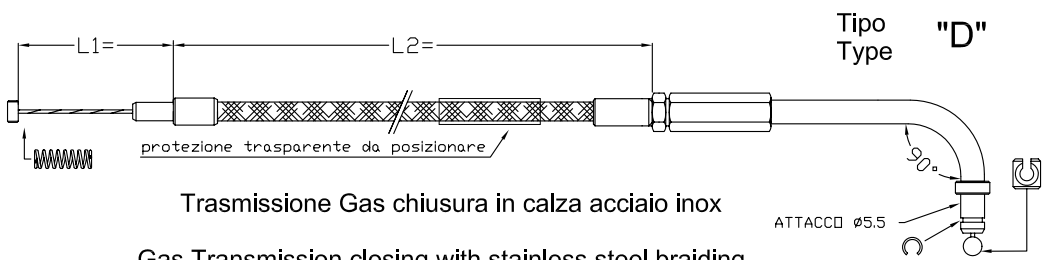
Trasmissione Gas chiusura in calza acciaio inox  
 Gas Transmission closing with stainless steel braiding



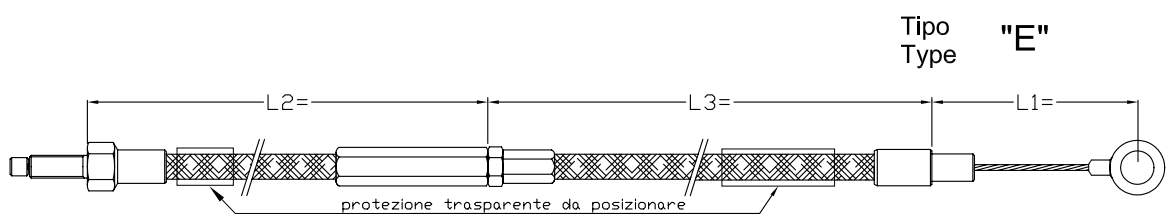
Trasmissione Gas chiusura in calza acciaio inox  
 Gas Transmission closing with stainless steel braiding



Trasmissione Gas chiusura in calza acciaio inox  
 Gas Transmission closing with stainless steel braiding



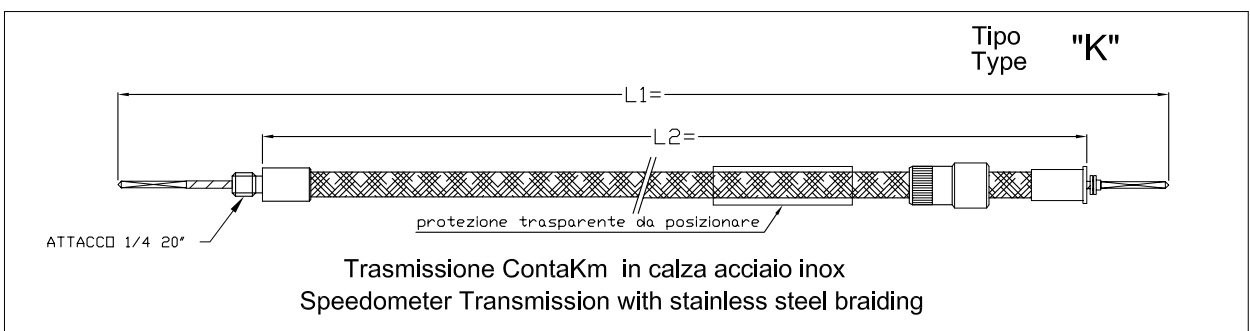
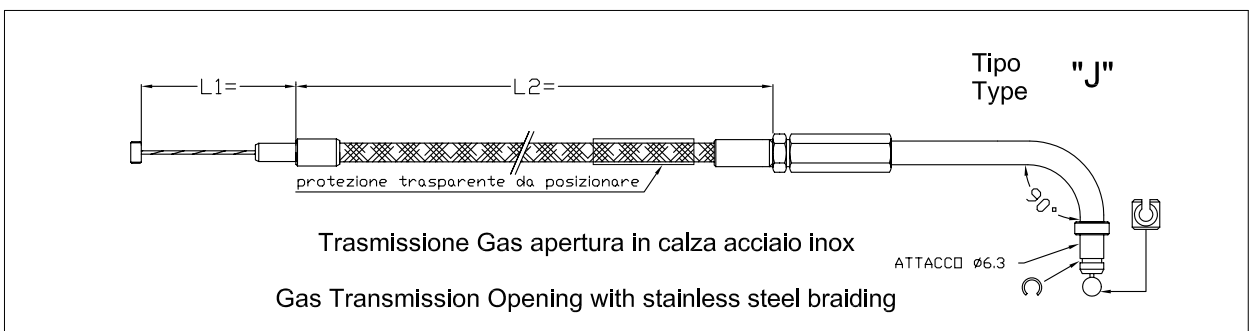
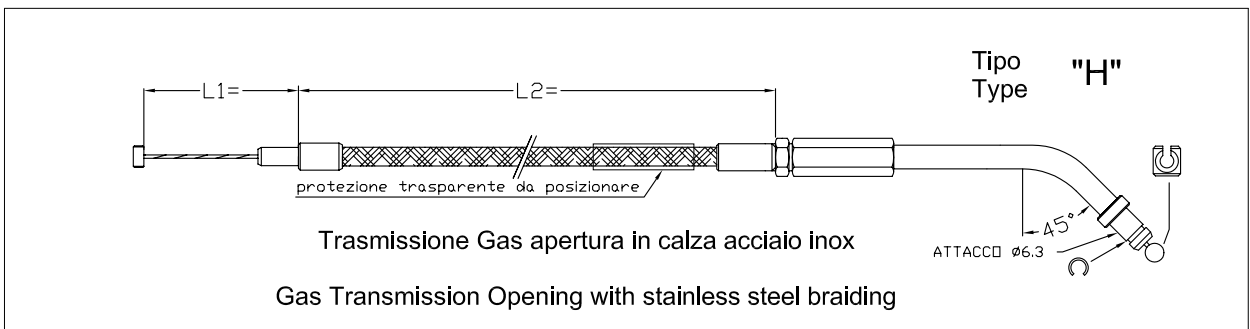
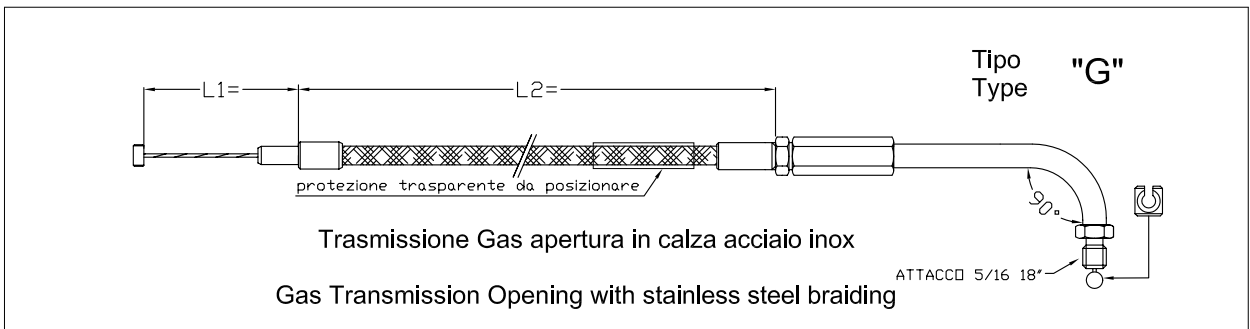
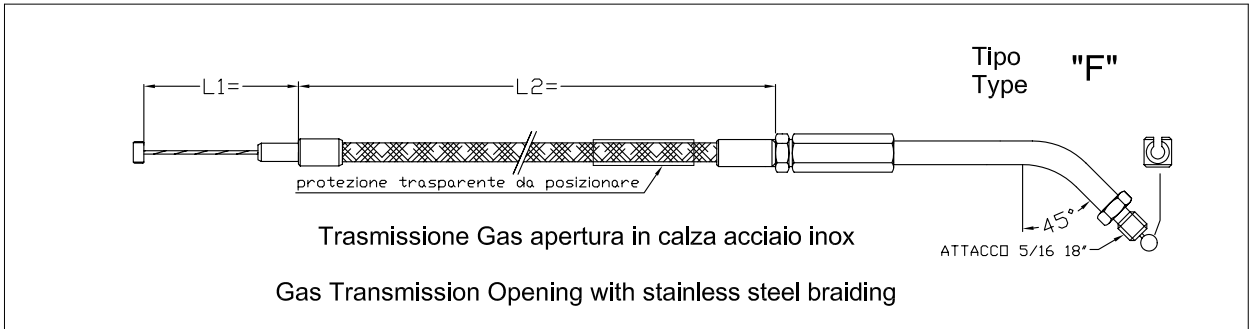
Trasmissione Gas chiusura in calza acciaio inox  
 Gas Transmission closing with stainless steel braiding



Trasmissione Frizione in calza acciaio inox  
 Clutch Transmission with stainless steel braiding



**SERIE TRASMISSIONI**  
**SET-TRANSMISSIONS FOR**  
**HARLEY DAVIDSON**



## MODULO D' ORDINE ORDER'S FORM

Quantità : MIN 10 Pz.

Quantity : MIN 10 Pc.

Indicare per ogni trasmissione la tipologia

For each transmission, please to indicate the relative type  
(A-B-C-D-E-F-G-H-J-K)

Per ogni tipologia indicare la lunghezza

For each type, please to indicate the relative length  
(L1-L2-L3)

N.B: Le dimensioni sono espresse in pollici  
the measures are in inch

(1 pollice = 25,4mm)

Codice Item	Tipo Type	L1		L2		L3	
		inch	mm	inch	mm	inch	mm
T.05.24.02.01/1	A	5,35 "	136	33,0 "	838	/	/
T.05.24.02.02/1	B	5,35 "	136	33,0 "	838	/	/
T.05.24.02.03/1	C	5,35 "	136	33,0 "	838	/	/
T.05.24.02.04/1	D	5,35 "	136	33,0 "	838	/	/
T.13.24.02.01/1	E	3,40"	86	20,0 "	508	30,0"	762
T.04.24.02.01/1	F	5,35 "	136	33,0 "	838	/	/
T.04.24.02.02/1	G	5,35 "	136	33,0 "	838	/	/
T.04.24.02.03/1	H	5,35 "	136	33,0 "	838	/	/
T.04.24.02.04/1	J	5,35 "	136	33,0 "	838	/	/
T.18.24.02.01/1	K	25,0"	635	23,6 "	600	/	/

Le dimensioni segnalate in tabella sono indicative per tanto possono essere modificate e personalizzate.

Il prezzo varierà nell' ordine di 0.60 Euro per pollice

The measures in the plane are indicatives therefore they could be modified and personalized

The price will vary of 0,60 € for inch

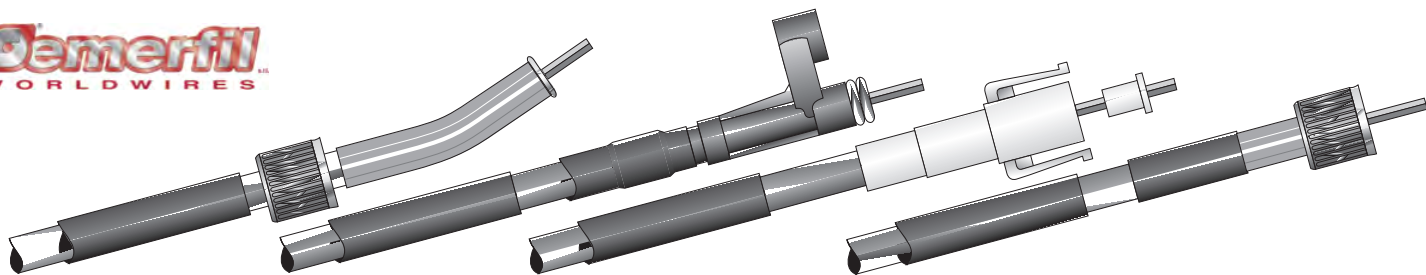
# TACHIMETRI VARI

---

# CAVI E TRASMISSIONI TACHIMETRO ADATTABILI PER MOTOCICLI APRILIA

ADAPTABLE SPEEDOMETER CABLES AND TRANSMISSIONS FOR APRILIA MOTORCYCLE

**Semerfil**  
WORLDWIRES



## **T.18.02.02.01 /1**

TRASMISSIONE CONTAKM CLASSIC '50  
SPEEDOMETER TRANSMISSION FOR CLASSIC '50

Adatt. Rif. Orig. 8214100  
Adapt. to Orig. 8214100

## **T.18.02.02.02 /1**

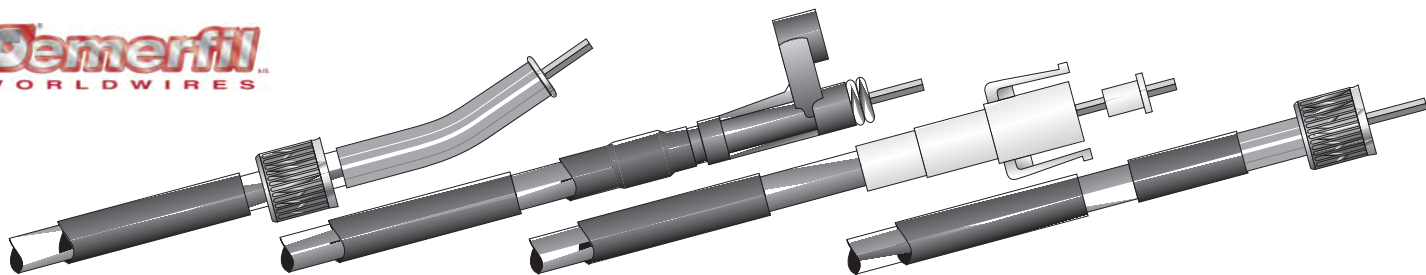
TRASMISSIONE CONTAKM RED ROSE  
SPEEDOMETER TRANSMISSION FOR RED ROSE

Adatt. Rif. Orig. 8214042  
Adapt. to Orig. 8214042

# CAVI E TRASMISSIONI TACHIMETRO ADATTABILI PER SCOOTER APRILIA

## ADAPTABLE SPEEDOMETER CABLES AND TRANSMISSIONS FOR APRILIA SCOOTER

**Semerfil**  
WORLDWIRES



### **C.18.02.01.01 /2**

CAVO INTERNO CONTAKM SR  
SPEEDOMETER INNER CABLE FOR SR

### **T.18.02.01.01 /1**

TRASMISSIONE CONTAKM SR  
SPEEDOMETER TRANSMISSION FOR SR

Adatt. Rif. Orig. 8214110  
Adapt. to Orig. 8214110

### **C.18.02.01.01 /1**

CAVO INTERNO CONTAKM AMICO 92  
SPEEDOMETER INNER CABLE FOR AMICO 92

### **T.18.02.01.01 /2**

TRASMISSIONE CONTAKM AMICO 92  
SPEEDOMETER TRANSMISSION FOR AMICO 92

### **T.18.02.01.02 /1**

TRASMISSIONE CONTAKM RALLY 95  
SPEEDOMETER TRANSMISSION FOR RALLY 95

### **C.18.02.01.02 /2**

CAVO INTERNO CONTAKM SCARABEO  
SPEEDOMETER INNER CABLE FOR SCARABEO

### **T.18.02.01.03 /1**

TRASMISSIONE CONTAKM SCARABEO  
SPEEDOMETER TRANSMISSION FOR SCARABEO

Adatt. Rif. Orig. 8214126  
Adapt. to Orig. 8214126

### **T.18.02.01.10 /1**

TRASMISSIONE CONTAKM RS 125 92- 94  
SPEEDOMETER TRANSMISSION FOR RS 125 92 - 94

Adatt. Rif. Orig. 8114250  
Adapt. to Orig. 8114250

### **T.18.02.01.11 /1**

TRASMISSIONE CONTAKM RS 125 95 - 98  
SPEEDOMETER TRANSMISSION FOR RS 125 95 - 98

Adatt. Rif. Orig. 8114334  
Adapt. to Orig. 8114334

### **C.18.02.01.02 /1**

CAVO INTERNO CONTAKM AMICO 91  
SPEEDOMETER INNER CABLE FOR AMICO 91

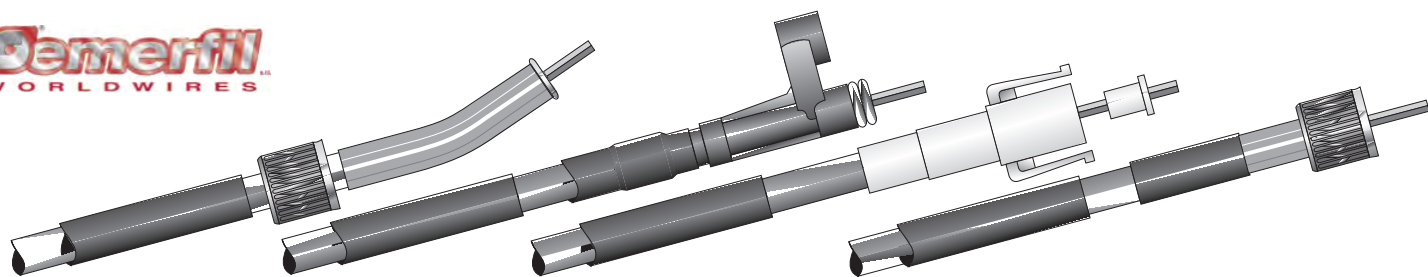
### **T.18.02.01.01 /3**

TRASMISSIONE CONTAKM AMICO 91  
SPEEDOMETER TRANSMISSION FOR AMICO 91

# CAVI E TRASMISSIONI TACHIMETRO ADATTABILI PER SCOOTER APRILIA

## ADAPTABLE SPEEDOMETER CABLES AND TRANSMISSIONS FOR APRILIA SCOOTER

**Semerfil**  
WORLDWIRES



### **C.18.02.01.01 /3**

CAVO INTERNO CONTAKM GULLIVER SR 94  
SPEEDOMETER INNER CABLE FOR GULLIVER SR 94

### **T.18.02.01.04 /1**

TRASMISSIONE CONTAKM GULLIVER SR 94  
SPEEDOMETER TRANSMISSION FOR GULLIVER SR 94

Adatt. Rif. Orig. 8214142  
Adapt. to Orig. 8214142

### **T.18.02.01.05 /1**

TRASMISSIONE CONTAKM SR '97  
SPEEDOMETER TRANSMISSION FOR SR '97

Adatt. Rif. Orig. 8214163  
Adapt. to Orig. 8214163

### **T.18.02.01.05 /2**

TRASMISSIONE CONTAKM RALLY con raffreddamento ad aria  
SPEEDOMETER TRANSMISSION FOR RALLY with air-cooling

Adatt. Rif. Orig. 8214158  
Adapt. to Orig. 8214158

### **T.18.02.01.06 /1**

TRASMISSIONE CONTAKM RALLY '96 con raffreddamento liquido  
SPEEDOMETER TRANSMISSION FOR RALLY '96 with water-cooling

Adatt. Rif. Orig. 8214165  
Adapt. to Orig. 8214165

### **T.18.02.01.07 /1**

TRASMISSIONE CONTAKM SONIC  
SPEEDOMETER TRANSMISSION FOR SONIC

Adatt. Rif. Orig. 8214173  
Adapt. to Orig. 8214173

### **T.18.02.01.04 /2**

TRASMISSIONE CONTAKM SR '94 - '95  
SPEEDOMETER TRANSMISSION FOR SR '94 - '95

Adatt. Rif. Orig. 8214130  
Adapt. to Orig. 8214130

### **T.18.02.01.08 /1**

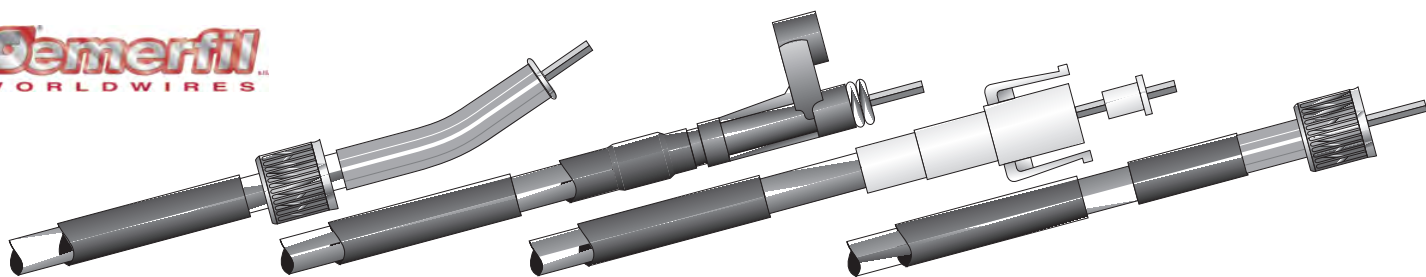
TRASMISSIONE CONTAKM AMICO '96  
SPEEDOMETER TRANSMISSION FOR AMICO '96

Adatt. Rif. Orig. 8214169  
Adapt. to Orig. 8214169

# CAVI E TRASMISSIONI TACHIMETRO ADATTABILI PER SCOOTER BETA

## ADAPTABLE SPEEDOMETER CABLES AND TRANSMISSIONS FOR BETA SCOOTER

**Semerfil**  
WORLDWIRES



### **T.18.04.01.02 /1**

TRASMISSIONE CONTAKM ARK  
SPEEDOMETER TRANSMISSION FOR ARK

Adatt. Rif. Orig. 291422  
Adapt. to Orig. 291422

### **T.18.04.01.03 /1**

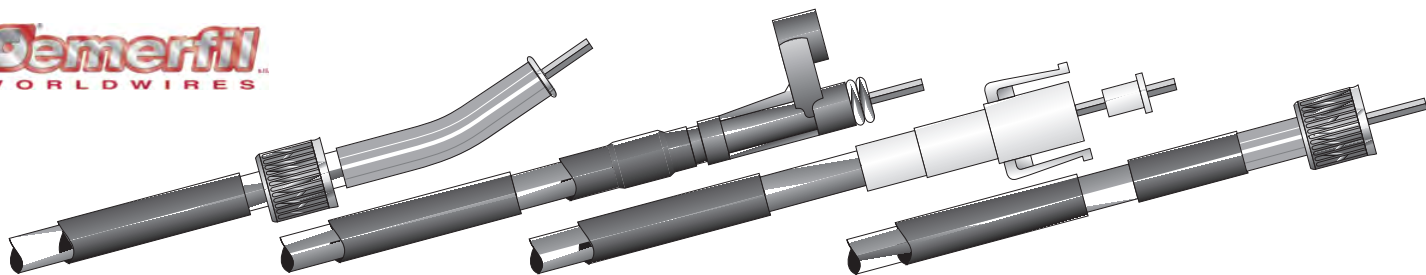
TRASMISSIONE CONTAKM TEMPO  
SPEEDOMETER TRANSMISSION FOR TEMPO

Adatt. Rif. Orig. 291412  
Adapt. to Orig. 291412

# CAVI E TRASMISSIONI TACHIMETRO ADATTABILI PER SCOOTER CAGIVA

ADAPTABLE SPEEDOMETER CABLES AND TRANSMISSIONS FOR CAGIVA SCOOTER

**Demerfil**  
WORLDWIRES



## **T.18.05.01.01 /1**

TRASMISSIONE CONTAKM PASSING  
SPEEDOMETER TRANSMISSION FOR PASSING

## **T.18.05.01.02 /1**

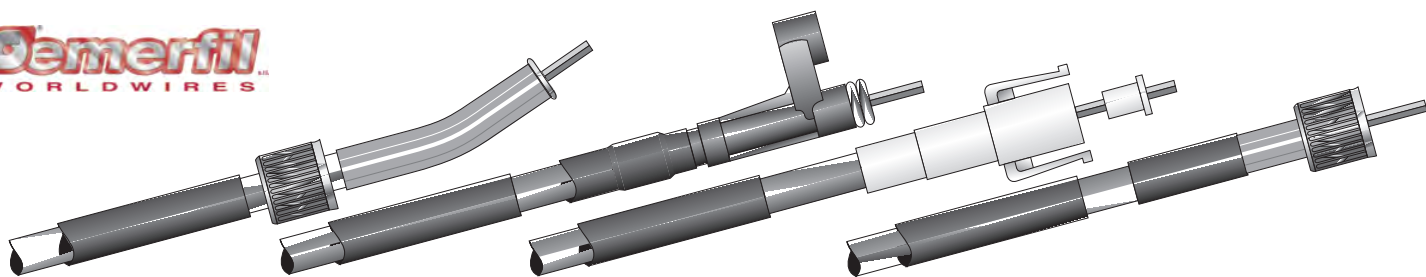
TRASMISSIONE CONTAKM 50 CITY  
SPEEDOMETER TRANSMISSION FOR 50 CITY

Adatt. Rif. Orig. Y00FA0016  
Adapt. to Orig. Y00FA0016



# CAVI E TRASMISSIONI TACHIMETRO ADATTABILI PER MOTOCICLI HONDA

## ADAPTABLE SPEEDOMETER CABLES AND TRANSMISSIONS FOR HONDA MOTORCYCLE



### **T.18.10.02.01 /1**

TRASMISSIONE CONTAKM VT 600  
SPEEDOMETER TRANSMISSION FOR VT 600

Adatt. Rif. Orig. 44830-MR1-000  
Adapt. to Orig. 44830-MR1-000

### **T.18.10.02.02 /1**

TRASMISSIONE CONTAKM VT 600  
(guaina rivestita con calza in acciaio inox)  
SPEEDOMETER TRANSMISSION FOR VT 600  
(sheath covered with stainless steel braiding)

Adatt. Rif. Orig. 44830-MR1-000  
Adapt. to Orig. 44830-MR1-000

### **T.18.10.02.02 /2**

TRASMISSIONE CONTAKM VT 600  
(guaina rivestita con calza in acciaio inox) + 150 mm  
SPEEDOMETER TRANSMISSION FOR VT 600  
(sheath covered with stainless steel braiding) + 150 mm

### **T.18.10.02.02 /3**

TRASMISSIONE CONTAKM VT 600  
(guaina rivestita con calza in acciaio inox) + 400 mmm  
SPEEDOMETER TRANSMISSION FOR VT 600  
(sheath covered with stainless steel braiding) + 400 mm

### **T.18.10.02.01 /3**

TRASMISSIONE CONTAKM VF 750  
SPEEDOMETER TRANSMISSION FOR VF 750

Adatt. Rif. Orig. 44830-MT3-000  
Adapt. to Orig. 44830-MT3-000

### **T.18.10.02.02 /7**

TRASMISSIONE CONTAKM VF 750  
(guaina rivestita con calza in acciaio inox)  
SPEEDOMETER TRANSMISSION FOR VF 750  
(sheath covered with stainless steel braiding)

Adatt. Rif. Orig. 44830-MT3-000  
Adapt. to Orig. 44830-MT3-000

### **T.18.10.02.02 /8**

TRASMISSIONE CONTAKM VF 750  
(guaina rivestita con calza in acciaio inox) + 150 mm  
SPEEDOMETER TRANSMISSION FOR VF 750  
(sheath covered with stainless steel braiding) + 150 mm

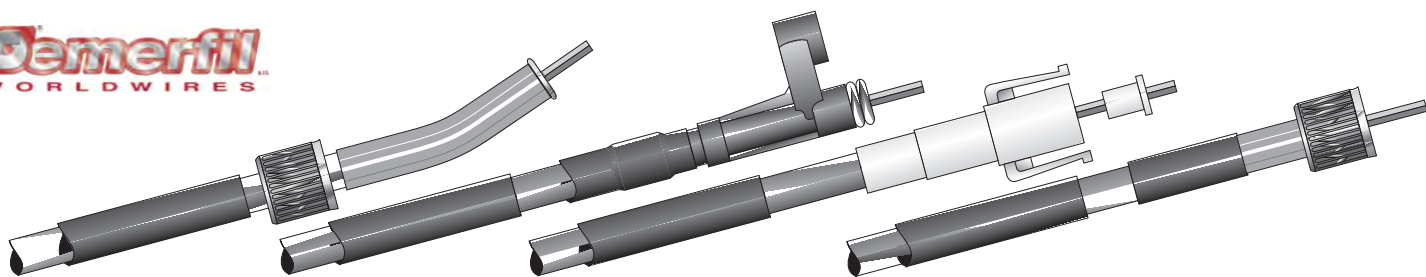
### **T.18.10.02.02 /9**

TRASMISSIONE CONTAKM VF 750  
(guaina rivestita con calza in acciaio inox) + 400 mm  
SPEEDOMETER TRANSMISSION FOR VF 750  
(sheath covered with stainless steel braiding) + 400 mm

# CAVI E TRASMISSIONI TACHIMETRO ADATTABILI PER MOTOCICLI HONDA

## ADAPTABLE SPEEDOMETER CABLES AND TRANSMISSIONS FOR HONDA MOTORCYCLE

**Semerfil**  
WORLDWIRES



### **T.18.10.02.01 /2**

TRASMISSIONE CONTAKM VT 1100  
SPEEDOMETER TRANSMISSION FOR VT 1100

Adatt. Rif. Orig. 44830-ME5-405  
Adapt. to Orig. 44830-ME5-405

### **T.18.10.02.02 /4**

TRASMISSIONE CONTAKM VT 1100  
(guaina rivestita con calza in acciaio inox)  
SPEEDOMETER TRANSMISSION FOR VT 1100  
(sheath covered with stainless steel braiding)

Adatt. Rif. Orig. 44830-ME5-405  
Adapt. to Orig. 44830-ME5-405

### **T.18.10.02.02 /5**

TRASMISSIONE CONTAKM VT 1100  
(guaina rivestita con calza in acciaio inox) + 150 mm  
SPEEDOMETER TRANSMISSION FOR VT 1100  
(sheath covered with stainless steel braiding) + 150 mm

### **T.18.10.02.02 /6**

TRASMISSIONE CONTAKM VT 1100  
(guaina rivestita con calza in acciaio inox) + 400 mm  
SPEEDOMETER TRANSMISSION FOR VT 1100  
(sheath covered with stainless steel braiding) + 400 mm

### **T.18.10.02.03 /1**

TRASMISSIONE CONTAKM XL 600 V '98  
SPEEDOMETER TRANSMISSION FOR XL 600 V '98

Adatt. Rif. Orig. 44830-MAW-760  
Adapt. to Orig. 44830-MAW-760

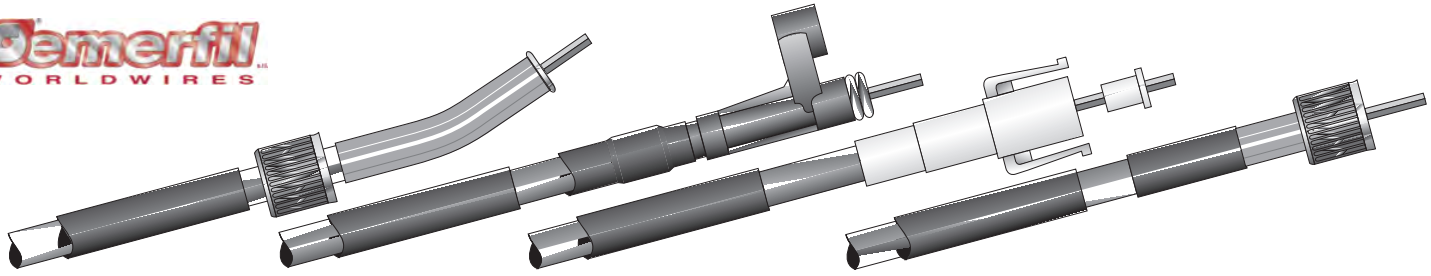
### **T.18.10.02.04 /1**

TRASMISSIONE CONTAKM NX 650 '98  
SPEEDOMETER TRANSMISSION FOR NX 650 '98

Adatt. Rif. Orig. 44830-MAN-910  
Adapt. to Orig. 44830-MAN-910

# CAVI E TRASMISSIONI TACHIMETRO ADATTABILI PER SCOOTER HONDA

## ADAPTABLE SPEEDOMETER CABLES AND TRANSMISSIONS FOR HONDA SCOOTER



### **C.18.10.01.01 /1**

CAVO INTERNO CONTAKM BALI  
SPEEDOMETER INNER CABLE FOR BALI

### **T.18.10.01.01 /1**

TRASMISSIONE CONTAKM BALI  
SPEEDOMETER TRANSMISSION FOR BALI

Adatt. Rif. Orig. 44830-GAV-700  
Adapt. to Orig. 44830-GAV-700

### **T.18.10.01.02 /1**

TRASMISSIONE CONTAKM SH 50 VISION - SH V.T.  
SPEEDOMETER TRANSMISSION FOR SH 50 VISION - SH V.T.

Adatt. Rif. Orig. 44830-GC8-000  
Adapt. to Orig. 44830-GC8-000

### **T.18.10.01.03 /1**

TRASMISSIONE CONTAKM SKY  
SPEEDOMETER TRANSMISSION FOR SKY

Adatt. Rif. Orig. 44830-GCG-930  
Adapt. to Orig. 44830-GCG-930

### **T.18.10.01.01 /2**

TRASMISSIONE CONTAKM SH 96  
SPEEDOMETER TRANSMISSION FOR SH 96

Adatt. Rif. Orig. 44830-GBY-910  
Adapt. to Orig. 44830-GBY-910

### **T.18.10.01.06 /1**

TRASMISSIONE CONTAKM SFX  
SPEEDOMETER TRANSMISSION FOR SFX

Adatt. Rif. Orig. 44830-GBM-750  
Adapt. to Orig. 44830-GBM-750

### **T.18.10.01.04 /1**

TRASMISSIONE CONTAKM X 8 RS  
SPEEDOMETER TRANSMISSION FOR X 8 RS

Adatt. Rif. Orig. 44830-GCM-900  
Adapt. to Orig. 44830-GCM-900

### **T.18.10.01.05 /1**

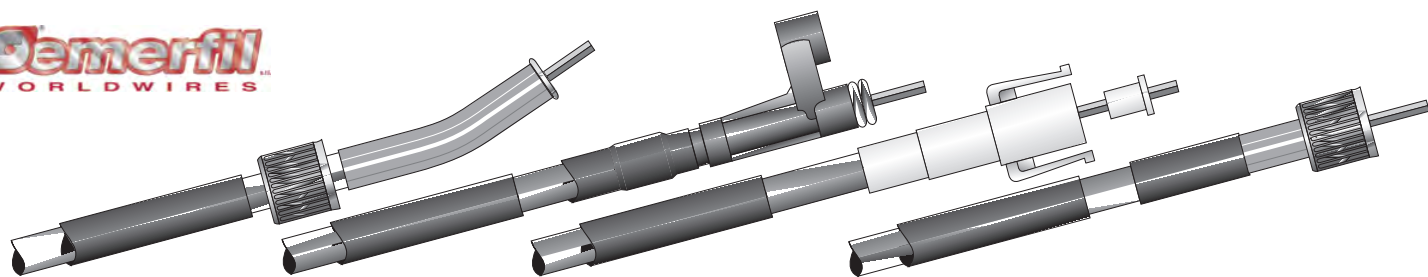
TRASMISSIONE CONTAKM VISION 50  
SPEEDOMETER TRANSMISSION FOR VISION 50

Adatt. Rif. Orig. 44830-GN2-030  
Adapt. to Orig. 44830-GN2-030

# CAVI E TRASMISSIONI TACHIMETRO ADATTABILI PER MOTOCICLI KAWASAKI

## ADAPTABLE SPEEDOMETER CABLES AND TRANSMISSIONS FOR KAWASAKI MOTORCYCLE

**Semerfil**  
WORLDWIRES



### **T.18.13.02.01 /1**

TRASMISSIONE CONTAKM EN500 C1 BJ97  
SPEEDOMETER TRANSMISSION FOR EN500 C1 BJ97

Adatt. Rif. Orig. 54001 - 1217  
Adapt. to Orig. 54001 - 1217

### **T.18.13.02.02 /1**

TRASMISSIONE CONTAKM EN500 C1 BJ97  
(guaina rivestita con calza in acciaio inox)  
SPEEDOMETER TRANSMISSION FOR EN500 C1 BJ97  
(sheath covered with stainless steel braiding)

Adatt. Rif. Orig. 54001 - 1217  
Adapt. to Orig. 54001 - 1217

### **T.18.13.02.02 /2**

TRASMISSIONE CONTAKM EN500 C1 BJ97  
(guaina rivestita con calza in acciaio inox) + 150 mm  
SPEEDOMETER TRANSMISSION FOR EN500 C1 BJ97  
(sheath covered with stainless steel braiding) + 150 mm

### **T.18.13.02.02 /3**

TRASMISSIONE CONTAKM EN500 C1 BJ97  
(guaina rivestita con calza in acciaio inox) + 400 mm  
SPEEDOMETER TRANSMISSION FOR EN500 C1 BJ97  
(sheath covered with stainless steel braiding) + 400 mm

### **T.18.13.02.01 /2**

TRASMISSIONE CONTAKM VN 1500 D1 BJ97  
SPEEDOMETER TRANSMISSION FOR VN 1500 D1 BJ97

Adatt. Rif. Orig. 54001 - 1215  
Adapt. to Orig. 54001 - 1215

### **T.18.13.02.02 /4**

TRASMISSIONE CONTAKM VN 1500 D1 BJ97  
(guaina rivestita con calza in acciaio inox)  
SPEEDOMETER TRANSMISSION FOR VN 1500 D1 BJ97  
(sheath covered with stainless steel braiding)

Adatt. Rif. Orig. 54001 - 1215  
Adapt. to Orig. 54001 - 1215

### **T.18.13.02.02 /5**

TRASMISSIONE CONTAKM VN 1500 D1 BJ97  
(guaina rivestita con calza in acciaio inox) + 150 mm  
SPEEDOMETER TRANSMISSION FOR VN 1500 D1 BJ97  
(sheath covered with stainless steel braiding) + 150 mm

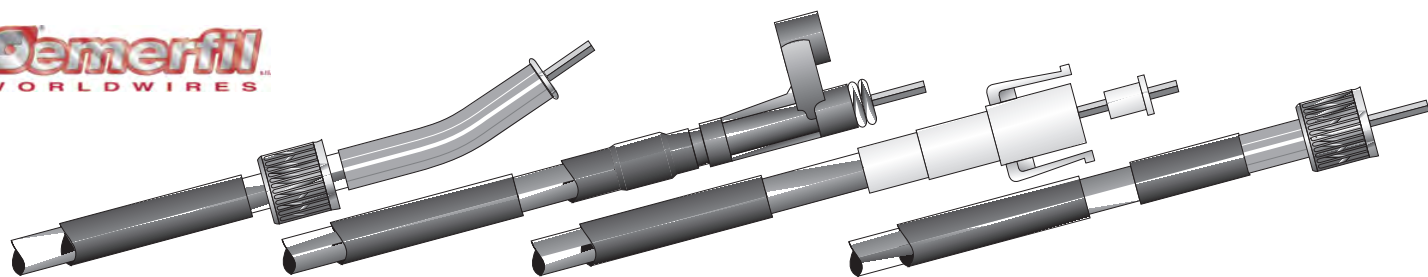
### **T.18.13.02.02 /6**

TRASMISSIONE CONTAKM VN 1500 D1 BJ97  
(guaina rivestita con calza in acciaio inox) + 400 mm  
SPEEDOMETER TRANSMISSION FOR VN 1500 D1 BJ97  
(sheath covered with stainless steel braiding) + 400 mm

# CAVI E TRASMISSIONI TACHIMETRO ADATTABILI PER MOTOCICLI KAWASAKI

## ADAPTABLE SPEEDOMETER CABLES AND TRANSMISSIONS FOR KAWASAKI MOTORCYCLE

**Semerfil**  
WORLDWIRES



### T.18.13.02.03 /1

TRASMISSIONE CONTAKM VN 800 B1 - A2 - A1  
SPEEDOMETER TRANSMISSION FOR VN 800 B1 - A2 - A1

Adatt. Rif. Orig. 54001-1219  
Adapt. to Orig. 54001-1219

### T.18.13.02.04 /1

TRASMISSIONE CONTAKM VN 800 B1 - A2 - A1  
(guaina rivestita con calza in acciaio inox)  
SPEEDOMETER TRANSMISSION FOR VN 800 B1 - A2 - A1  
(sheath covered with stainless steel braiding)

Adatt. Rif. Orig. 54001-1219  
Adapt. to Orig. 54001-1219

### T.18.13.02.04 /2

TRASMISSIONE CONTAKM VN 800 B1 - A2 - A1  
(guaina rivestita con calza in acciaio inox) **+ 150 mm**  
SPEEDOMETER TRANSMISSION FOR VN 800 B1 - A2 - A1  
(sheath covered with stainless steel braiding) **+ 150 mm**

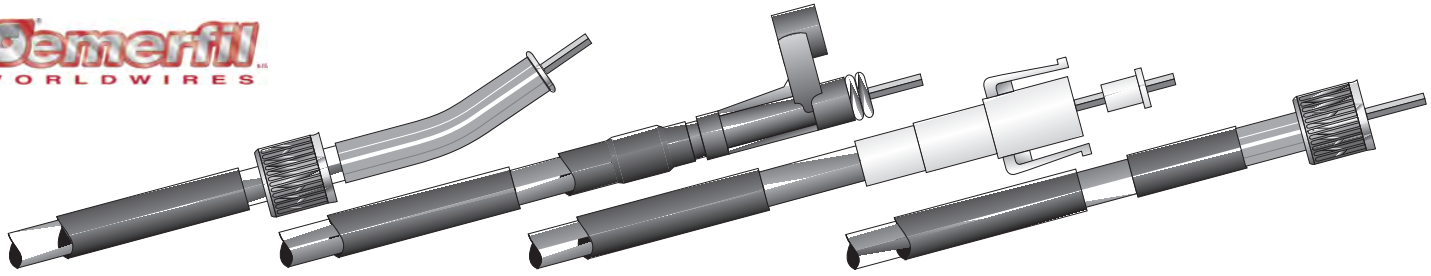
### T.18.13.02.04 /3

TRASMISSIONE CONTAKM VN 800 B1 - A2 - A1  
(guaina rivestita con calza in acciaio inox) **+ 400 mm**  
SPEEDOMETER TRANSMISSION FOR VN 800 B1 - A2 - A1  
(sheath covered with stainless steel braiding) **+ 400 mm**

# CAVI E TRASMISSIONI TACHIMETRO ADATTABILI PER SCOOTER KYMCO

## ADAPTABLE SPEEDOMETER CABLES AND TRANSMISSIONS FOR KYMCO SCOOTER

**Semerfil**  
WORLDWIRES



### **C.18.14.01.01 /1**

CAVO INTERNO CONTAKM 50 DJY - X  
SPEEDOMETER INNER CABLE FOR 50 DJY - X

### **T.18.14.01.01 /1**

TRASMISSIONE CONTAKM 50 DJY - X  
SPEEDOMETER TRANSMISSION FOR 50 DJY - X

Adatt. Rif. Orig. 44830-GS7-900  
Adapt. to Orig. 44830-GS7-900

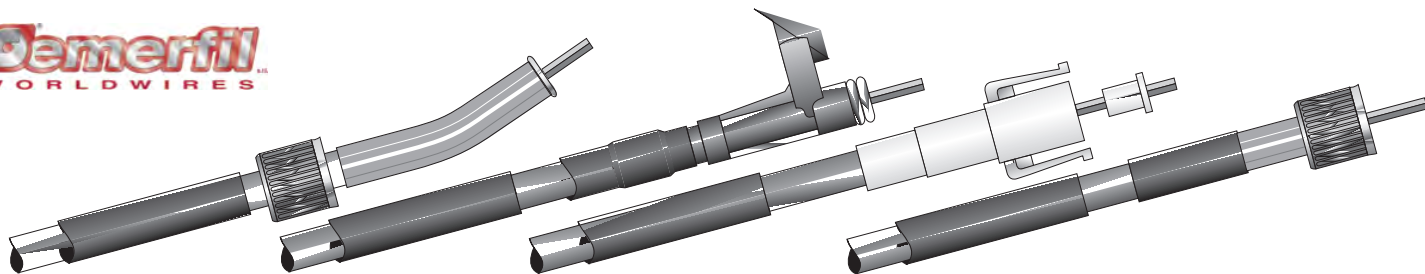
### **T.18.14.01.02 /1**

TRASMISSIONE CONTAKM 50 DJY-X  
SPEEDOMETER TRANSMISSION FOR 50 DJY-X

Adatt. Rif. Orig. 44830-GS7-9010  
Adapt. to Orig. 44830-GS7-9010

# CAVI E TRASMISSIONI TACHIMETRO ADATTABILI PER SCOOTER MALAGUTI

## ADAPTABLE SPEEDOMETER CABLES AND TRANSMISSIONS FOR MALAGUTI SCOOTER



### **C.18.15.01.01 /3**

CAVO INTERNO CONTAKM F10  
SPEEDOMETER INNER CABLE FOR F10

### **T.18.15.01.01 /1**

TRASMISSIONE CONTAKM F10  
SPEEDOMETER TRANSMISSION FOR F10

Adatt. Rif. Orig. 17808100  
Adapt. to Orig. 17808100

### **C.18.15.01.01 /1**

CAVO INTERNO CONTAKM F12  
SPEEDOMETER INNER CABLE FOR F12

### **T.18.15.01.02 /1**

TRASMISSIONE CONTAKM F12  
SPEEDOMETER TRANSMISSION FOR F12

Adatt. Rif. Orig. 17809400  
Adapt. to Orig. 17809400

### **T.18.15.01.02 /2**

TRASMISSIONE CONTAKM FIRE FOX F15  
SPEEDOMETER TRANSMISSION FOR FIRE FOX F15

Adatt. Rif. Orig. 17811400  
Adapt. to Orig. 17811400

### **C.18.15.01.01 /2**

CAVO INTERNO CONTAKM CENTRO  
SPEEDOMETER INNER CABLE FOR CENTRO

### **T.18.15.01.04 /1**

TRASMISSIONE CONTAKM CENTRO  
SPEEDOMETER TRANSMISSION FOR CENTRO

Adatt. Rif. Orig. 17808600  
Adapt. to Orig. 17808600

### **C.18.19.01.02 /1**

CAVO INTERNO CONTAKM CROSSER  
SPEEDOMETER INNER CABLE FOR CROSSER

### **T.18.19.01.01 /1**

TRASMISSIONE CONTAKM CROSSER  
SPEEDOMETER TRANSMISSION FOR CROSSER

Adatt. Rif. Orig. 17810700  
Adapt. to Orig. 17810700

### **C.18.15.01.02 /1**

CAVO INTERNO CONTAKM YESTERDAY  
SPEEDOMETER INNER CABLE FOR YESTERDAY

### **T.18.15.01.03 /1**

TRASMISSIONE CONTAKM YESTERDAY  
SPEEDOMETER TRANSMISSION FOR YESTERDAY

Adatt. Rif. Orig. 17812200  
Adapt. to Orig. 17812200

### **T.18.15.01.03 /2**

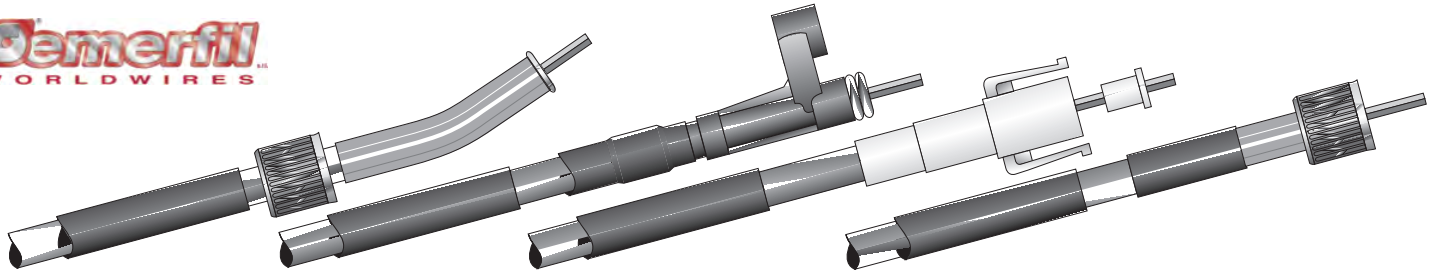
TRASMISSIONE CONTAKM F10 '97  
SPEEDOMETER TRANSMISSION FOR F10 '97

Adatt. Rif. Orig. 17811600  
Adapt. to Orig. 17811600



# CAVI E TRASMISSIONI TACHIMETRO ADATTABILI PER SCOOTER PEUGEOT

ADAPTABLE SPEEDOMETER CABLES AND TRANSMISSIONS FOR PEUGEOT SCOOTER



## **C.18.19.01.02 /1**

CAVO INTERNO CONTAKM SQUAB  
SPEEDOMETER INNER CABLE FOR SQUAB

## **T.18.19.01.01 /1**

TRASMISSIONE CONTAKM SQUAB  
SPEEDOMETER TRANSMISSION FOR SQUAB

Adatt. Rif. Orig. 736721  
Adapt. to Orig. 736721

## **C.18.19.01.01 /1**

CAVO INTERNO CONTAKM METROPOLIS SC50 - SX80  
SPEEDOMETER INNER CABLE FOR METROPOLIS SC50 - SX80

## **T.18.19.01.02 /1**

TRASMISSIONE CONTAKM METROPOLIS SC50 - SX80  
SPEEDOMETER TRANSMISSION FOR METROPOLIS SC50 - SX80

## **T.18.19.01.01 /2**

TRASMISSIONE CONTAKM BUXY  
SPEEDOMETER TRANSMISSION FOR BUXY

Adatt. Rif. Orig. 736673  
Adapt. to Orig. 736673

## **T.18.19.01.11 /1**

TRASMISSIONE CONTAKM FOX  
SPEEDOMETER TRANSMISSION FOR FOX

Adatt. Rif. Orig. 727125  
Adapt. to Orig. 727125

## **T.18.19.01.12 /1**

TRASMISSIONE CONTAKM RAPIDO  
SPEEDOMETER TRANSMISSION FOR RAPIDO

Adatt. Rif. Orig. 720442  
Adapt. to Orig. 720442

## **T.18.19.01.10 /1**

TRASMISSIONE CONTAKM ZENITH TROMMEL  
SPEEDOMETER TRANSMISSION FOR ZENITH TROMMEL

Adatt. Rif. Orig. 731107  
Adapt. to Orig. 731107

## **T.18.19.01.03 /1**

TRASMISSIONE CONTAKM SPEED FIGHT  
SPEEDOMETER TRANSMISSION FOR SPEED FIGHT

Adatt. Rif. Orig. 736610  
Adapt. to Orig. 736610

## **T.18.19.01.04 /1**

TRASMISSIONE CONTAKM ZENITH BASIC  
SPEEDOMETER TRANSMISSION FOR ZENITH BASIC

Adatt. Rif. Orig. 733580  
Adapt. to Orig. 733580

## **T.18.19.01.05 /1**

TRASMISSIONE CONTAKM ELYSEO  
SPEEDOMETER TRANSMISSION FOR ELYSEO

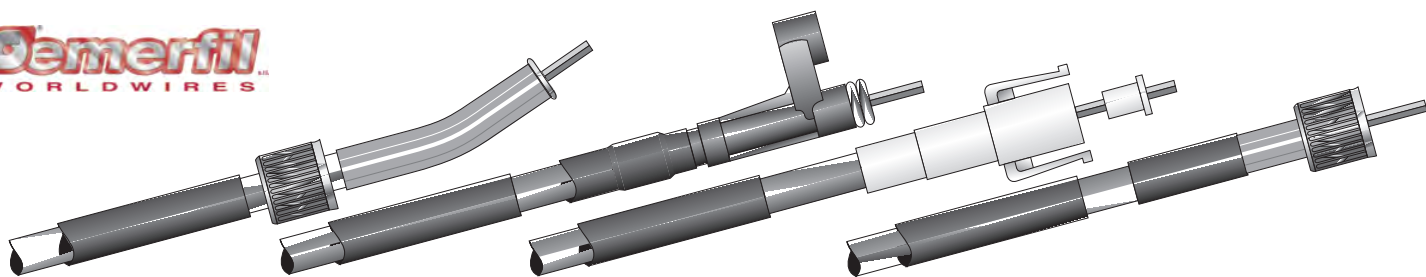
Adatt. Rif. Orig. 740993  
Adapt. to Orig. 740993



# CAVI E TRASMISSIONI TACHIMETRO ADATTABILI PER SCOOTER PEUGEOT

ADAPTABLE SPEEDOMETER CABLES AND TRANSMISSIONS FOR PEUGEOT SCOOTER R

**Semerfil**  
WORLDWIRES™



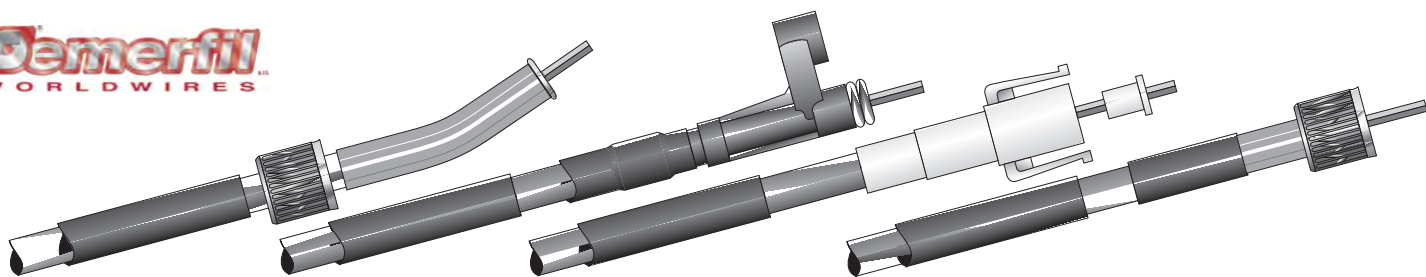
**T.18.19.01.05 /2**

TRASMISSIONE CONTAKM VIVACITY  
SPEEDOMETER TRANSMISSION FOR VIVACITY

Adatt. Rif. Orig. 739602  
Adapt. to Orig. 739602

# CAVI E TRASMISSIONI TACHIMETRO ADATTABILI PER CICLOMOTORI PIAGGIO

## ADAPTABLE SPEEDOMETER CABLES AND TRANSMISSIONS FOR PIAGGIO MOTOR BICYCLES



### **C.18.20.10.01 /1**

CAVO INTERNO CONTAKM BOXER  
SPEEDOMETER INNER CABLE FOR BOXER

### **T.18.20.10.01 /2**

TRASMISSIONE CONTAKM BOXER  
SPEEDOMETER TRANSMISSION FOR BOXER

Adatt. Rif. Orig. 124933  
Adapt. to Orig. 124933

### **C.18.20.10.01 /2**

CAVO INTERNO CONTAKM BRAVO  
SPEEDOMETER INNER CABLE FOR BRAVO

### **T.18.20.10.01 /3**

TRASMISSIONE CONTAKM BRAVO  
SPEEDOMETER TRANSMISSION FOR BRAVO

Adatt. Rif. Orig. 141301  
Adapt. to Orig. 141301

### **C.18.20.10.01 /3**

CAVO INTERNO CONTAKM CIAO  
SPEEDOMETER INNER CABLE FOR CIAO

### **T.18.20.10.01 /1**

TRASMISSIONE CONTAKM CIAO  
SPEEDOMETER TRANSMISSION FOR CIAO

Adatt. Rif. Orig. 114745  
Adapt. to Orig. 114745

### **C.18.20.10.01 /4**

CAVO INTERNO CONTAKM SI  
SPEEDOMETER INNER CABLE FOR SI

### **T.18.20.10.01 /4**

TRASMISSIONE CONTAKM SI  
SPEEDOMETER TRANSMISSION FOR SI

Adatt. Rif. Orig. 190569  
Adapt. to Orig. 190569

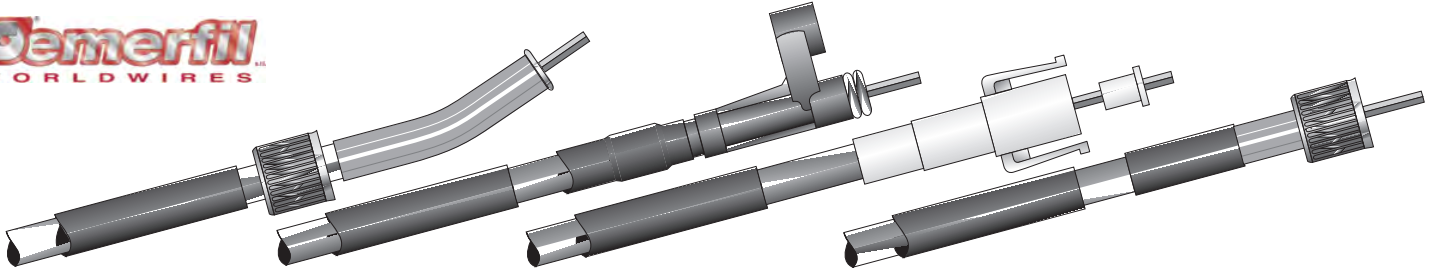
### **T.18.20.10.02 /1**

TRASMISSIONE CONTAKM CIAO MIX  
SPEEDOMETER TRANSMISSION FOR CIAO MIX

Adatt. Rif. Orig. 274959  
Adapt. to Orig. 274959

# CAVI E TRASMISSIONI TACHIMETRO ADATTABILI PER SCOOTER PIAGGIO

## ADAPTABLE SPEEDOMETER CABLES AND TRANSMISSIONS FOR PIAGGIO SCOOTER



### **C.18.20.01.01 /2**

CAVO INTERNO CONTAKM ZIP  
SPEEDOMETER INNER CABLE FOR ZIP

### **T.18.20.01.02 /1**

TRASMISSIONE CONTAKM ZIP  
SPEEDOMETER TRANSMISSION FOR ZIP

Adatt. Rif. Orig. 269062  
Adapt. to Orig. 269062

### **C.18.20.01.01 /8**

CAVO INTERNO CONTAKM ZIP FAST RIDER  
SPEEDOMETER INNER CABLE FOR ZIP FAST RIDER

### **T.18.20.01.01 /3**

TRASMISSIONE CONTAKM ZIP FAST RIDER  
SPEEDOMETER TRANSMISSION FOR ZIP FAST RIDER

Adatt. Rif. Orig. 272340  
Adapt. to Orig. 272340

### **C.18.20.01.01 /6**

CAVO INTERNO CONTAKM ZIP RST '96  
SPEEDOMETER INNER CABLE FOR ZIP RST '96

### **T.18.20.01.08 /1**

TRASMISSIONE CONTAKM ZIP RST '96  
SPEEDOMETER TRANSMISSION FOR ZIP RST '96

Adatt. Rif. Orig. 273817  
Adapt. to Orig. 1273817

### **C.18.20.01.01 /7**

CAVO INTERNO CONTAKM GILERA TYPHOON '96  
SPEEDOMETER INNER CABLE FOR GILERA TYPHOON '96

### **T.18.20.01.01 /2**

TRASMISSIONE CONTAKM GILERA TYPHOON '96  
SPEEDOMETER TRANSMISSION FOR GILERA TYPHOON '96

Adatt. Rif. Orig. 298746  
Adapt. to Orig. 298746

### **C.18.20.01.01 /1**

CAVO INTERNO CONTAKM TYPHOON - STORM - NRG NTT  
SPEEDOMETER INNER CABLE FOR TYPHOON - STORM - NRG NTT

### **T.18.20.01.01 /1**

TRASMISSIONE CONTAKM GILERA TYPHOON - STORM - NRG NTT  
SPEEDOMETER TRANSMISSION FOR GILERA TYPHOON - STORM - NRG NTT

Adatt. Rif. Orig. 272353  
Adapt. to Orig. 272353

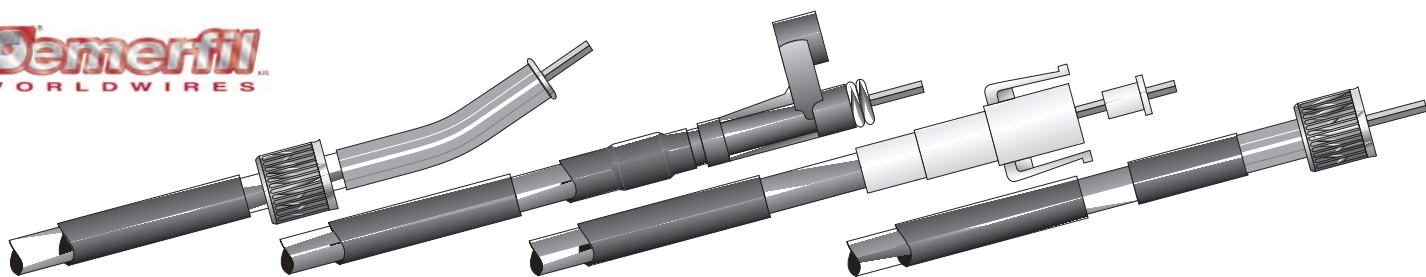
### **T.18.20.01.03 /1**

TRASMISSIONE CONTAKM SFERA  
SPEEDOMETER TRANSMISSION FOR SFERA

Adatt. Rif. Orig. 266848  
Adapt. to Orig. 266848

# CAVI E TRASMISSIONI TACHIMETRO ADATTABILI PER SCOOTER PIAGGIO

## ADAPTABLE SPEEDOMETER CABLES AND TRANSMISSIONS FOR PIAGGIO SCOOTER



### **C.18.20.01.01 /9**

CAVO INTERNO CONTAKM SFERA - QUARTZ  
SPEEDOMETER INNER CABLE FOR SFERA - QUARTZ

### **T.18.20.01.04 /1**

TRASMISSIONE CONTAKM SFERA - QUARTZ  
SPEEDOMETER TRANSMISSION FOR SFERA - QUARTZ

Adatt. Rif. Orig. 268263  
Adapt. to Orig. 268263

### **C.18.20.01.01 /10**

CAVO INTERNO CONTAKM FREE  
SPEEDOMETER INNER CABLE FOR FREE

### **T.18.20.01.01 /4**

TRASMISSIONE CONTAKM FREE  
SPEEDOMETER TRANSMISSION FOR FREE

Adatt. Rif. Orig. 272352  
Adapt. to Orig. 272352

### **C.18.20.01.01 /4**

CAVO INTERNO CONTAKM HEXAGON 125-150  
SPEEDOMETER INNER CABLE FOR HEXAGON 125-150

### **T.18.20.01.05 /1**

TRASMISSIONE CONTAKM HEXAGON 125-150  
SPEEDOMETER TRANSMISSION FOR HEXAGON 125-150

Adatt. Rif. Orig. 273456  
Adapt. to Orig. 273456

### **T.18.09.01.01 /1**

TRASMISSIONE CONTAKM GILERA BULLIT  
SPEEDOMETER TRANSMISSION FOR GILERA BULLIT

### **C.18.20.01.02 /1**

CAVO INTERNO CONTAKM GILERA RUNNER  
SPEEDOMETER INNER CABLE FOR GILERA RUNNER

### **T.18.20.01.09 /1**

TRASMISSIONE CONTAKM GILERA RUNNER  
SPEEDOMETER TRANSMISSION FOR GILERA RUNNER

Adatt. Rif. Orig. 561710  
Adapt. to Orig. 561710

### **C.18.20.01.01 /5**

CAVO INTERNO CONTAKM LIBERTY  
SPEEDOMETER INNER CABLE FOR LIBERTY

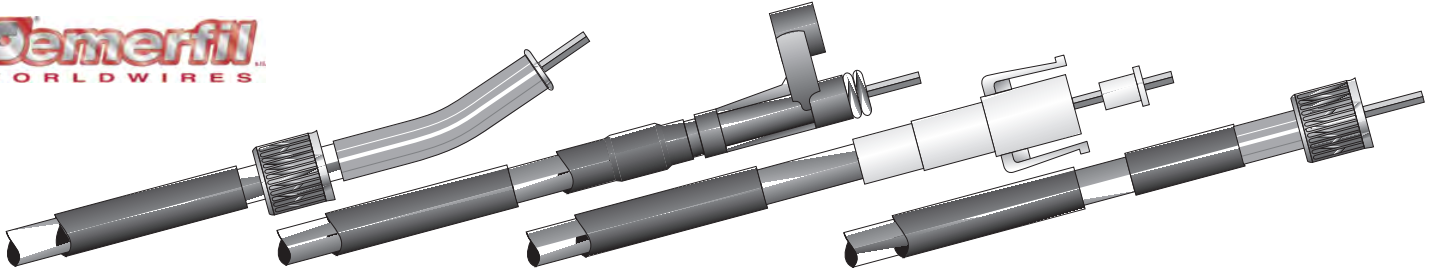
### **T.18.20.01.06 /1**

TRASMISSIONE CONTAKM LIBERTY  
SPEEDOMETER TRANSMISSION FOR LIBERTY

Adatt. Rif. Orig. 560973  
Adapt. to Orig. 560973

# CAVI E TRASMISSIONI TACHIMETRO ADATTABILI PER SCOOTER PIAGGIO

## ADAPTABLE SPEEDOMETER CABLES AND TRANSMISSIONS FOR PIAGGIO SCOOTER



### **C.18.20.01.01 /11**

CAVO INTERNO CONTAKM SFERA 50 RST 95  
SPEEDOMETER INNER CABLE FOR SFERA 50 RST 95

### **T.18.20.01.07 /1**

TRASMISSIONE CONTAKM SFERA 50 RST 95  
SPEEDOMETER TRANSMISSION FOR SFERA 50 RST 95

Adatt. Rif. Orig. 273667  
Adapt. to Orig. 273667

### **C.18.20.01.01 /3**

CAVO INTERNO CONTAKM GILERA STALKER  
SPEEDOMETER INNER CABLE FOR GILERA STALKER

### **T.18.20.01.01 /5**

TRASMISSIONE CONTAKM GILERA STALKER  
SPEEDOMETER TRANSMISSION FOR GILERA STALKER

Adatt. Rif. Orig. 561152  
Adapt. to Orig. 561152

### **T.18.20.01.10 /1**

TRASMISSIONE CONTAKM VELOFAX  
SPEEDOMETER TRANSMISSION FOR VELOFAX

Adatt. Rif. Orig. 273835  
Adapt. to Orig. 273835

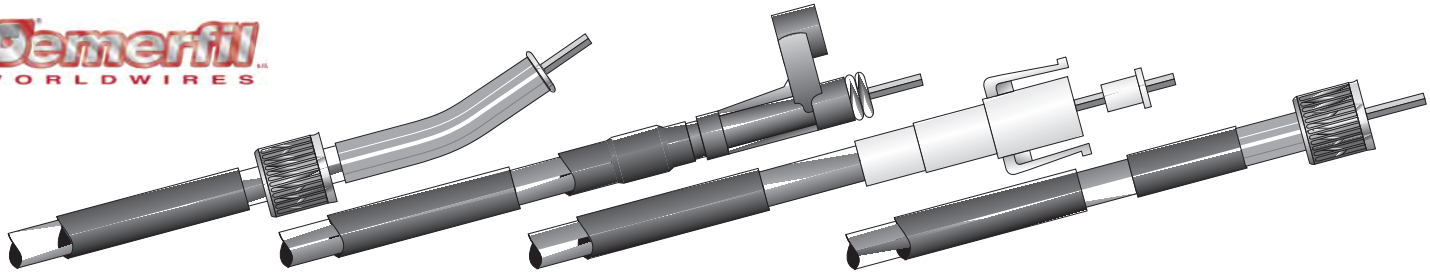
### **T.18.20.01.04 /2**

TRASMISSIONE CONTAKM ZIP SP  
SPEEDOMETER TRANSMISSION FOR ZIP SP

Adatt. Rif. Orig. 561997  
Adapt. to Orig. 561997

# CAVI E TRASMISSIONI TACHIMETRO ADATTABILI PER PIAGGIO

## ADAPTABLE SPEEDOMETER CABLES AND TRANSMISSIONS FOR PIAGGIO



### **C.18.20.07.04 /1**

CAVO INTERNO CONTAKM **LAMBRETTA LI 3^SERIE**  
SPEEDOMETER INNER CABLE FOR **LAMBRETTA LI 3^SERIES**

### **T.18.20.07.06 /1**

TRASMISSIONE CONTAKM **LAMBRETTA LI 3^SERIE**  
SPEEDOMETER TRANSMISSION FOR **LAMBRETTA LI 3^SERIES**

### **C.18.20.07.01 /1**

CAVO INTERNO CONTAKM **VESPA PK**  
SPEEDOMETER INNER CABLE FOR **VESPA PK**

### **T.18.20.07.01 /1**

TRASMISSIONE CONTAKM **VESPA PK**  
SPEEDOMETER TRANSMISSION FOR **VESPA PK**

Adatt. Rif. Orig. 195407  
Adapt. to Orig. 195407

### **C.18.20.07.02 /1**

CAVO INTERNO CONTAKM **VESPA PX E**  
SPEEDOMETER INNER CABLE FOR **VESPA PX E**

### **T.18.20.07.08 /1**

TRASMISSIONE CONTAKM **VESPA PX E**  
SPEEDOMETER TRANSMISSION FOR **VESPA PX E**

Adatt. Rif. Orig. 174161  
Adapt. to Orig. 174161

### **C.18.20.07.10 /1**

CAVO INTERNO CONTAKM **VESPA 160 GS 63**  
SPEEDOMETER INNER CABLE FOR **VESPA 160 GS 63**

### **T.18.20.07.09 /1**

TRASMISSIONE CONTAKM **VESPA 160 GS 63**  
SPEEDOMETER TRANSMISSION FOR **VESPA 160 GS 63**

### **C.18.20.07.01 /4**

CAVO INTERNO CONTAKM **VESPA 50 V - FL2/HP**  
SPEEDOMETER INNER CABLE FOR **VESPA 50 V - FL2/HP**

### **T.18.20.07.01 /3**

TRASMISSIONE CONTAKM **VESPA 50 V - FL2/HP**  
SPEEDOMETER TRANSMISSION FOR **VESPA 50 V - FL2/HP**

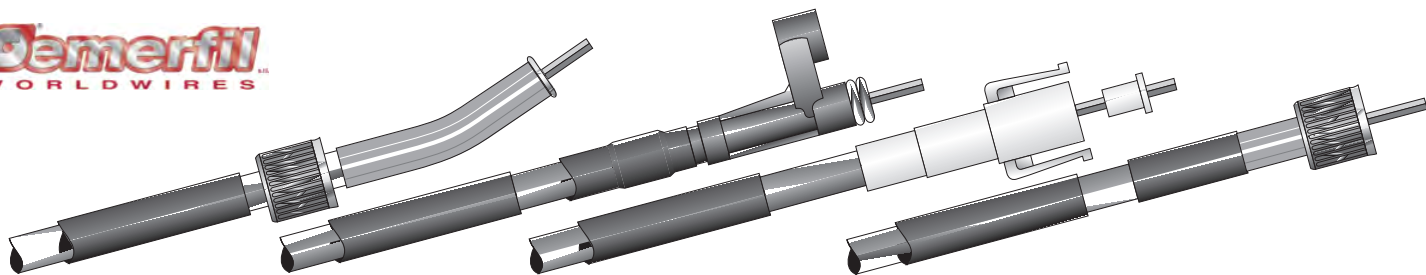
Adatt. Rif. Orig. 266321  
Adapt. to Orig. 266321

### **C.18.20.07.08 /1**

CAVO INTERNO CONTAKM **VESPA 125/150-63**  
SPEEDOMETER INNER CABLE FOR **VESPA 125/150-63**

# CAVI E TRASMISSIONI TACHIMETRO ADATTABILI PER PIAGGIO

## ADAPTABLE SPEEDOMETER CABLES AND TRANSMISSIONS FOR PIAGGIO



### **T.18.20.07.07 /1**

TRASMISSIONE CONTAKM VESPA 125/150 - 63  
SPEEDOMETER TRANSMISSION FOR VESPA 125/150 - 63

### **C.18.20.07.07 /1**

CAVO INTERNO CONTAKM VESPA 125/150 - 56  
SPEEDOMETER INNER CABLE FOR VESPA 125/150 - 56

### **T.18.20.07.10 /1**

TRASMISSIONE CONTAKM VESPA 125/150-56  
SPEEDOMETER TRANSMISSION FOR VESPA 125/150-56

### **C.18.20.07.09 /1**

CAVO INTERNO CONTAKM VESPA 150 GS 56  
SPEEDOMETER INNER CABLE FOR VESPA 150 GS 56

### **T.18.20.07.11 /1**

TRASMISSIONE CONTAKM VESPA 150 GS 56  
SPEEDOMETER TRANSMISSION FOR VESPA 150 GS 56

### **C.18.20.07.03 /1**

CAVO INTERNO CONTAKM VESPA 180 SS 65  
SPEEDOMETER INNER CABLE FOR VESPA 180 SS 65

### **T.18.20.07.02 /1**

TRASMISSIONE CONTAKM VESPA 180 SS 65  
SPEEDOMETER TRANSMISSION FOR VESPA 180 SS 65

### **C.18.20.07.01 /2**

CAVO INTERNO CONTAKM VESPA 50 ET2 - ET4  
SPEEDOMETER INNER CABLE FOR VESPA 50 ET2 - ET4

### **T.18.20.07.04 /1**

TRASMISSIONE CONTAKM VESPA 50 ET2 - ET4  
SPEEDOMETER TRANSMISSION FOR VESPA 50 ET2 - ET4

Adatt. Rif. Orig. 561805  
Adapt. to Orig. 561805

### **C.18.20.07.01 /3**

CAVO INTERNO CONTAKM VESPA 125 ET 3  
SPEEDOMETER INNER CABLE FOR VESPA 125 ET3

### **T.18.20.07.01 /4**

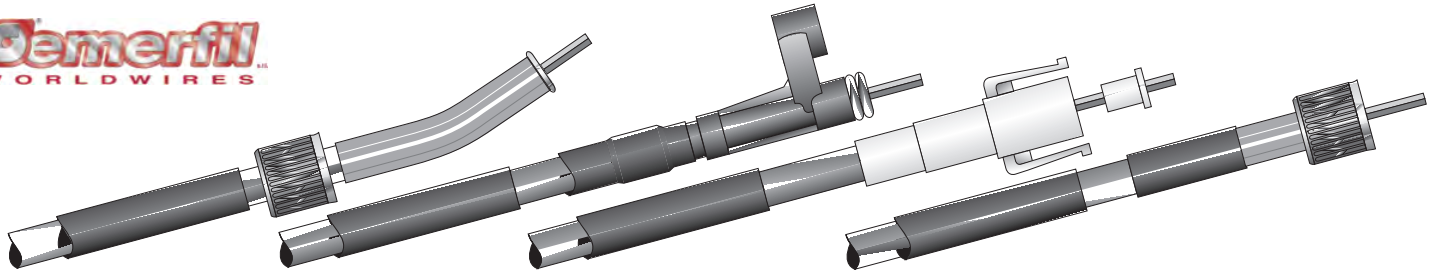
TRASMISSIONE CONTAKM VESPA 125 ET3  
SPEEDOMETER TRANSMISSION FOR VESPA 125 ET3

Adatt. Rif. Orig. 183581  
Adapt. to Orig. 183581



# CAVI E TRASMISSIONI TACHIMETRO ADATTABILI PER PIAGGIO

## ADAPTABLE SPEEDOMETER CABLES AND TRANSMISSIONS FOR PIAGGIO



### **C.18.20.07.03 /2**

CAVO INTERNO CONTAKM VESPA 50/90  
SPEEDOMETER INNER CABLE FOR VESPA 50/90

### **T.18.20.07.05 /1**

TRASMISSIONE CONTAKM VESPA 50/90  
SPEEDOMETER TRANSMISSION FOR VESPA 50/90

### **C.18.20.07.01 /5**

CAVO INTERNO CONTAKM VESPA PX ARCOBALENO  
SPEEDOMETER INNER CABLE FOR VESPA PX ARCOBALENO

### **T.18.20.07.01 /5**

TRASMISSIONE CONTAKM VESPA PXARCOBALENO  
SPEEDOMETER TRANSMISSION FOR VESPA PX ARCOBALENO

Adatt. Rif. Orig. 229358  
Adapt. to Orig. 229358

### **C.18.20.07.03 /3**

CAVO INTERNO CONTAKM VESPA 150 SUPER SPRINT - APE MP  
SPEEDOMETER INNER CABLE FOR VESPA 150 SUPER SPRINT - APE MP

### **T.18.20.07.03 /1**

TRASMISSIONE CONTAKM VESPA 150 SUPER SPRINT - APE MP  
SPEEDOMETER TRANSMISSION FOR VESPA 150 SUPER SPRINT - APE MP

Adatt. Rif. Orig. 125300  
Adapt. to Orig. 125300

### **C.18.20.07.01 /6**

CAVO INTERNO CONTAKM COSA 1 - COSA 2  
SPEEDOMETER INNER CABLE FOR COSA 1 - COSA 2

### **T.18.20.07.01 /2**

TRASMISSIONE CONTAKM COSA 1 - COSA 2  
SPEEDOMETER TRANSMISSION FOR COSA 1 - COSA 2

Adatt. Rif. Orig. 229358  
Adapt. to Orig. 229358

### **C.18.20.06.01 /1**

CAVO INTERNO CONTAKM APE 50 P - TM - EUROPA  
SPEEDOMETER INNER CABLE FOR APE 50 P - TM - EUROPA

### **T.18.20.06.02 /1**

TRASMISSIONE CONTAKM APE 50 P - TM - EUROPA  
SPEEDOMETER TRANSMISSION FOR APE 50 P - TM - EUROPA

Adatt. Rif. Orig. 188636  
Adapt. to Orig. 188636

### **C.18.20.06.02 /1**

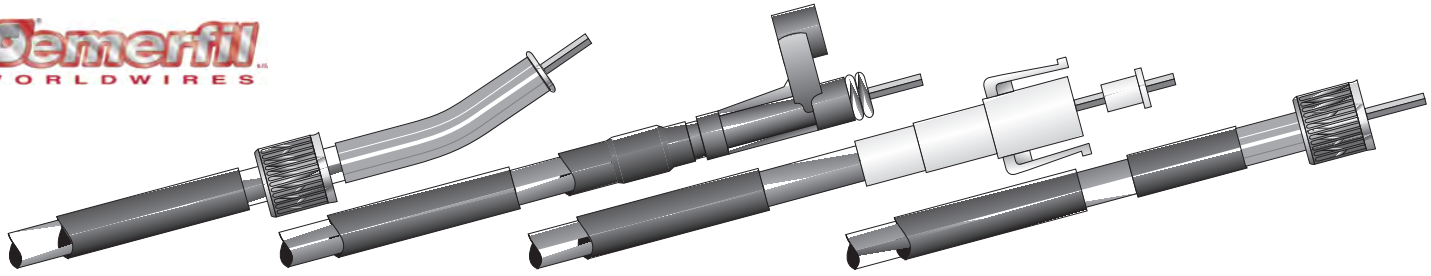
CAVO INTERNO CONTAKM APE CAR  
SPEEDOMETER INNER CABLE FOR APE CAR



# CAVI E TRASMISSIONI TACHIMETRO ADATTABILI PER PIAGGIO

## ADAPTABLE SPEEDOMETER CABLES AND TRANSMISSIONS FOR PIAGGIO

**Semerfil**  
WORLDWIRES



### **T.18.20.06.03 /1**

TRASMISSIONE CONTAKM APE CAR  
SPEEDOMETER TRANSMISSION FOR APE CAR

Adatt. Rif. Orig. 129106  
Adapt. to Orig. 129106

### **C.18.20.06.03 /1**

CAVO INTERNO CONTAKM APE MPR  
SPEEDOMETER INNER CABLE FOR APE MPR

### **T.18.20.06.04 /1**

TRASMISSIONE CONTAKM APE MPR  
SPEEDOMETER TRANSMISSION FOR APE MPR

Adatt. Rif. Orig. 119714  
Adapt. to Orig. 119714

### **C.18.20.06.02 /2**

CAVO CONTAKM APE TM 703  
SPEEDOMETER INNER CABLE FOR APE TM 703

### **T.18.20.06.01 /1**

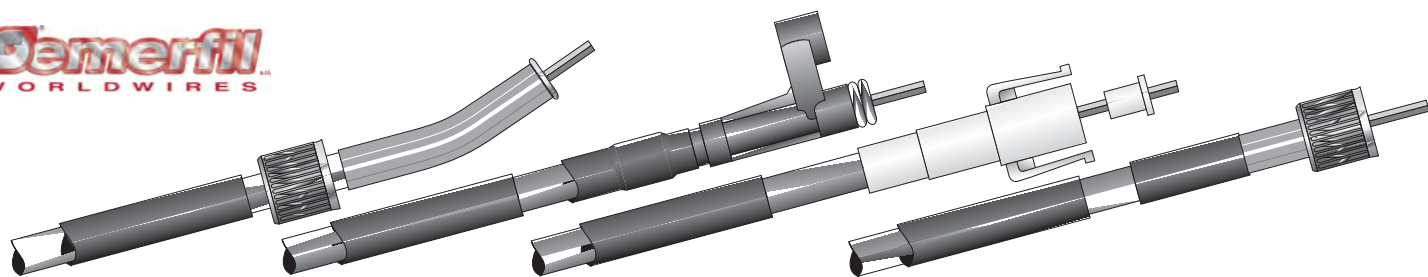
TRASMISSIONE CONTAKM APE TM 703  
SPEEDOMETER TRANSMISSION FOR APE TM 703

Adatt. Rif. Orig. 194371  
Adapt. to Orig. 194371

# CAVI E TRASMISSIONI TACHIMETRO ADATTABILI PER MOTOCICLI SUZUKI

## ADAPTABLE SPEEDOMETER CABLES AND TRANSMISSIONS FOR SUZUKI MOTORCYCLE

**Semerfil**  
WORLDWIRES



### **T.18.22.02.03 /1**

TRASMISSIONE CONTAKM MARAUDER VZ 800  
SPEEDOMETER TRANSMISSION FOR MARAUDER VZ 800

Adatt. Rif. Orig. 34910-48E01  
Adapt. to Orig. 34910-48E01

### **T.18.22.02.04 /1**

TRASMISSIONE CONTAKM MARAUDER VZ 800  
(guaina rivestita con calza in acciaio inox)  
SPEEDOMETER TRANSMISSION FOR MARAUDER VZ 800  
(sheath covered with stainless steel braiding)

Adatt. Rif. Orig. 34910-48E01  
Adapt. to Orig. 34910-48E01

### **T.18.22.02.04 /2**

TRASMISSIONE CONTAKM MARAUDER VZ 800  
(guaina rivestita con calza in acciaio inox) + 150 mm  
SPEEDOMETER TRANSMISSION FOR MARAUDER VZ 800  
(sheath covered with stainless steel braiding) + 150 mm

### **T.18.22.02.04 /3**

TRASMISSIONE CONTAKM MARAUDER VZ 800  
(guaina rivestita con calza in acciaio inox) + 400 mm  
SPEEDOMETER TRANSMISSION FOR MARAUDER VZ 800  
(sheath covered with stainless steel braiding) + 400 mm

### **T.18.22.02.05 /1**

TRASMISSIONE CONTAKM GSXR 750 WNS RS '92/'95  
GSXR 750 SPR '94  
SPEEDOMETER TRANSMISSION FOR GSXR 750 WNS RS '92/'95  
GSXR 750 SPR '94

Adatt. Rif. Orig. 34910-17E10  
Adapt. to Orig. 34910-17E10

### **T.18.22.02.06 /1**

TRASMISSIONE CONTAKM DR 650 SETV '96/'97  
SPEEDOMETER TRANSMISSION FOR DR 650 SETV '96/'97

Adatt. Rif. Orig. 34910-32E00  
Adapt. to Orig. 34910-32E00

### **T.18.22.02.02 /1**

TRASMISSIONE CONTAKM VS 1400 - VS 600 - VS 750 - VS 800 INTRUDER  
(guaina rivestita con calza in acciaio inox)  
SPEEDOMETER TRANSMISSION FOR VS 1400 - VS 600 - VS 750 - VS 800 INTRUDER  
(sheath covered with stainless steel braiding)

Adatt. Rif. Orig. 34910-38B10  
Adapt. to Orig. 34910-38B10

### **T.18.22.02.02 /2**

TRASMISSIONE CONTAKM VS 1400 - VS 600 - VS 750 - VS 800 INTRUDER  
(guaina rivestita con calza in acciaio inox) + 150 mm  
SPEEDOMETER TRANSMISSION FOR VS 1400 - VS 600 - VS 750 - VS 800 INTRUDER  
(sheath covered with stainless steel braiding) + 150 mm

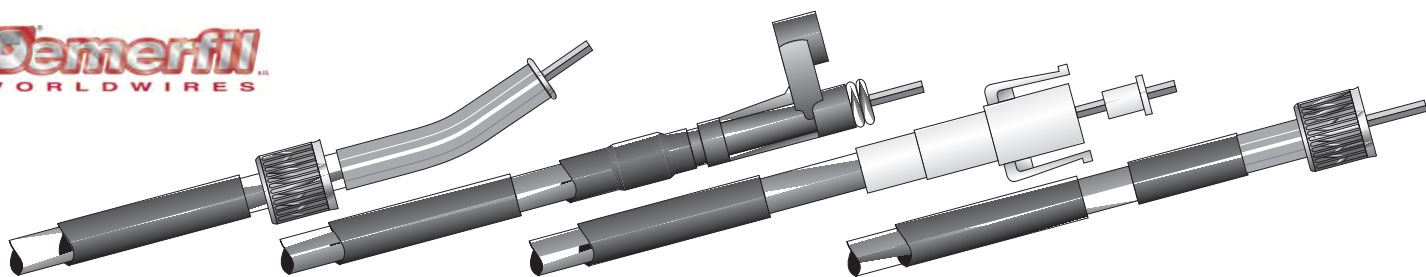
### **T.18.22.02.02 /3**

TRASMISSIONE CONTAKM VS 1400 - VS 600 - VS 750 - VS 800 INTRUDER  
(guaina rivestita con calza in acciaio inox) + 400 mm  
SPEEDOMETER TRANSMISSION FOR VS 1400 - VS 600 - VS 750 - VS 800 INTRUDER  
(sheath covered with stainless steel braiding) + 400 mm

# CAVI E TRASMISSIONI TACHIMETRO ADATTABILI PER SCOOTER YAMAHA - MBK

## ADAPTABLE SPEEDOMETER CABLES AND TRANSMISSIONS FOR YAMAHA - MBK SCOOTER

**Semerfil**  
WORLDWIRES



### **T.18.16.01.01 /1**

TRASMISSIONE CONTAKM BOOSTER R EVOLIS 50  
SPEEDOMETER TRANSMISSION FOR BOOSTER R EVOLIS 50

Adatt. Rif. Orig. 4PAH355000  
Adapt. to Orig. 4PAH355000

### **C.18.16.01.01 /1**

CAVO INTERNO CONTAKM BOOSTER  
SPEEDOMETER INNER CABLE FOR BOOSTER

### **T.18.16.01.02 /1**

TRASMISSIONE CONTAKM BOOSTER  
SPEEDOMETER TRANSMISSION FOR BOOSTER

Adatt. Rif. Orig. 3VLH355000  
Adapt. to Orig. 3VLH355000

### **C.18.16.01.02 /3**

CAVO INTERNO CONTAKM BOOSTER N.G.  
FORTE - FIZZ 2^SERIE - ROCKET - SPY - AXIS - BREEZE  
SPEEDOMETER INNER CABLE FOR BOOSTER N.G.  
FORTE - FIZZ SECOND SERIE - ROCKET - SPY - AXIS - BREEZE

### **T.18.16.01.03 /1**

TRASMISSIONE CONTAKM BOOSTER N.G.  
FORTE - FIZZ 2^SERIE - ROCKET - SPY - AXIS - BREEZE  
SPEEDOMETER TRANSMISSION FOR BOOSTER N.G.  
FORTE - FIZZ SECOND SERIE - ROCKET - SPY - AXIS - BREEZE

Adatt. Rif. Orig. 5SBH355000  
Adapt. to Orig. 5SBH355000

### **T.18.16.01.01 /2**

TRASMISSIONE CONTAKM TARGET 50  
SPEEDOMETER TRANSMISSION FOR TARGET 50

Adatt. Rif. Orig. 3GFH355000  
Adapt. to Orig. 3GFH355000

### **C.18.16.01.02 /1**

CAVO INTERNO CONTAKM NITRO  
SPEEDOMETER INNER CABLE FOR NITRO

### **T.18.16.01.03 /2**

TRASMISSIONE CONTAKM NITRO - AEROX 50  
SPEEDOMETER TRANSMISSION FOR NITRO - AEROX 50

Adatt. Rif. Orig. 5BRH355000  
Adapt. to Orig. 5BRH355000

### **C.18.16.01.02 /2**

CAVO INTERNO CONTAKM OVETTO  
SPEEDOMETER INNER CABLE FOR OVETTO

### **T.18.16.01.03 /3**

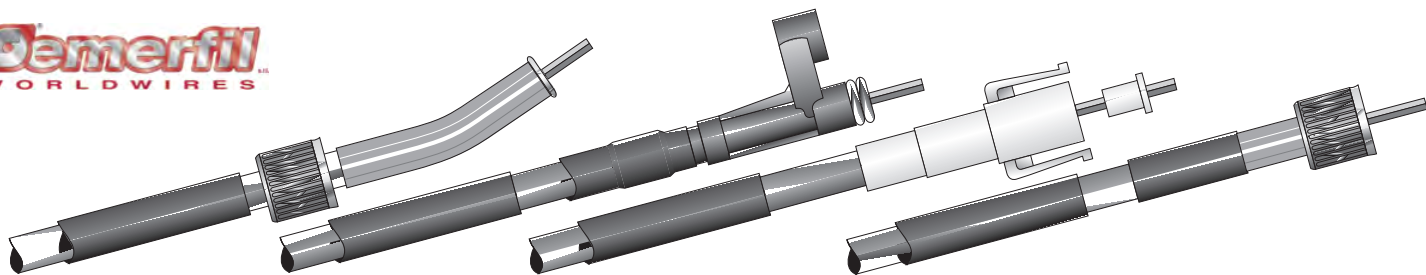
TRASMISSIONE CONTAKM OVETTO  
SPEEDOMETER TRANSMISSION FOR OVETTO

Adatt. Rif. Orig. 5ADH355000  
Adapt. to Orig. 5ADH355000

# CAVI E TRASMISSIONI TACHIMETRO ADATTABILI PER SCOOTER YAMAHA - MBK

## ADAPTABLE SPEEDOMETER CABLES AND TRANSMISSIONS FOR YAMAHA - MBK SCOOTER

**Semerfil**  
WORLDWIRES



### **C.18.16.01.03 /1**

CAVO INTERNO CONTAKM SORRISO - 50CT - 50S  
SPEEDOMETER INNER CABLE FOR SORRISO - 50CT - 50S

### **T.18.16.01.04 /1**

TRASMISSIONE CONTAKM SORRISO 50CT - 50S  
SPEEDOMETER TRANSMISSION FOR SORRISO 50CT - 50S

### **T.18.16.01.03 /4**

TRASMISSIONE CONTAKM AXIS  
SPEEDOMETER TRANSMISSION FOR AXIS

Adatt. Rif. Orig. 3WG-H35500-R1-00  
Adapt. to Orig. 3WG-H35500-R1-00

### **T.18.16.01.03 /5**

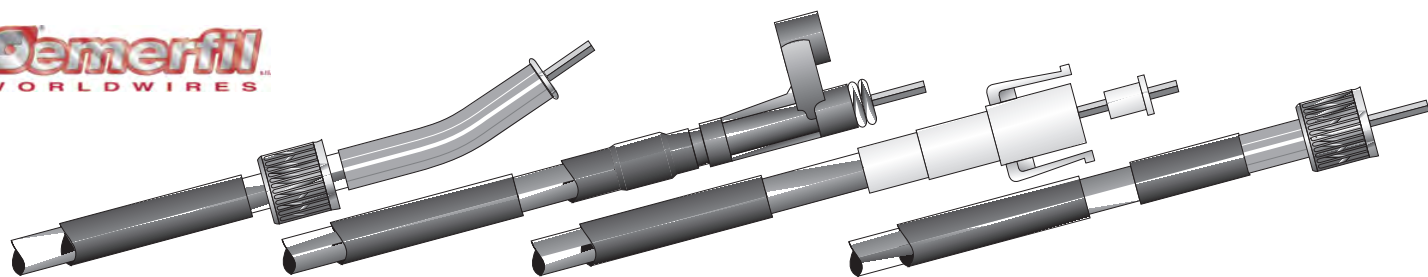
TRASMISSIONE CONTAKM BOOSTER TRACK  
SPEEDOMETER TRANSMISSION FOR BOOSTER TRACK

Adatt. Rif. Orig. 4YB-H3550-01  
Adapt. to Orig. 4YB-H3550-01

# CAVI E TRASMISSIONI TACHIMETRO ADATTABILI PER MOTOCICLI YAMAHA

## ADAPTABLE SPEEDOMETER CABLES AND TRANSMISSIONS FOR YAMAHA MOTORCYCLE

**Semerfil**  
WORLDWIRES™



### **T.18.23.02.01 /4**

TRASMISSIONE CONTAKM XV 125 - 250  
SPEEDOMETER TRANSMISSION FOR XV 125 - 250

Adatt. Rif. Orig. 34X-83550-02  
Adapt. to Orig. 34X-83550-02

### **T.18.23.02.02 /10**

TRASMISSIONE CONTAKM XV 125 - 250  
(guaina rivestita con calza in acciaio inox)  
SPEEDOMETER TRANSMISSION FOR XV 125 - 250  
(sheath covered with stainless steel braiding)

Adatt. Rif. Orig. 34X-83550-02  
Adapt. to Orig. 34X-83550-02

### **T.18.23.02.02 /11**

TRASMISSIONE CONTAKM XV 125 - 250  
(guaina rivestita con calza in acciaio inox) **+ 150 mm**  
SPEEDOMETER TRANSMISSION FOR XV 125 - 250  
(sheath covered with stainless steel braiding) **+ 150 mm**

### **T.18.23.02.02 /12**

TRASMISSIONE CONTAKM XV 125 - 250  
(guaina rivestita con calza in acciaio inox) **+ 400 mm**  
SPEEDOMETER TRANSMISSION FOR XV 125 - 250  
(sheath covered with stainless steel braiding) **+ 400 mm**

### **T.18.23.02.01 /5**

TRASMISSIONE CONTAKM XV 1100 - 750  
SPEEDOMETER TRANSMISSION FOR XV 1100 - 750

Adatt. Rif. Orig. 3LP-83550-00  
Adapt. to Orig. 3LP-83550-00

### **T.18.23.02.02 /13**

TRASMISSIONE CONTAKM XV 1100 - 750  
(guaina rivestita con calza in acciaio inox)  
SPEEDOMETER TRANSMISSION FOR XV 1100 - 750  
(sheath covered with stainless steel braiding)

Adatt. Rif. Orig. 3LP-83550-00  
Adapt. to Orig. 3LP-83550-00

### **T.18.23.02.02 /14**

TRASMISSIONE CONTAKM XV 1100 - 750  
(guaina rivestita con calza in acciaio inox) **+ 150 mm**  
SPEEDOMETER TRANSMISSION FOR XV 1100 - 750  
(sheath covered with stainless steel braiding) **+ 150 mm**

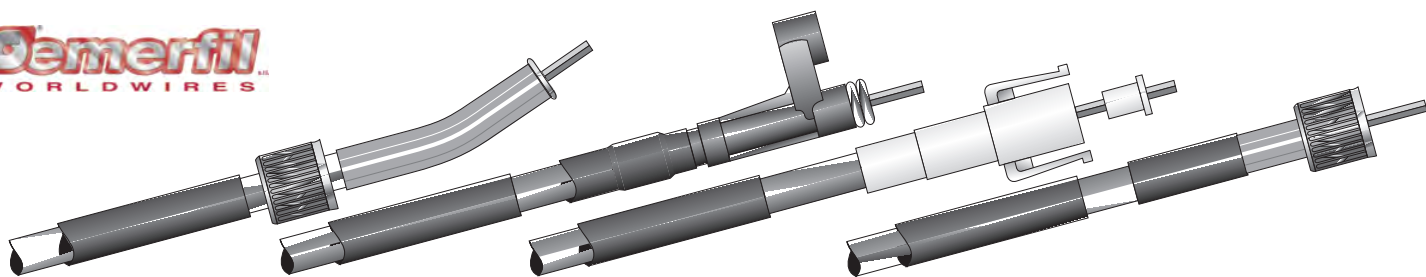
### **T.18.23.02.02 /15**

TRASMISSIONE CONTAKM XV 1100 - 750  
(guaina rivestita con calza in acciaio inox) **+ 400 mm**  
SPEEDOMETER TRANSMISSION FOR XV 1100 - 750  
(sheath covered with stainless steel braiding) **+ 400 mm**

# CAVI E TRASMISSIONI TACHIMETRO ADATTABILI PER MOTOCICLI YAMAHA

## ADAPTABLE SPEEDOMETER CABLES AND TRANSMISSIONS FOR YAMAHA MOTORCYCLE

**Semerfil**  
WORLDWIRES



### **T.18.23.02.03 /1**

TRASMISSIONE CONTAKM TANDER CAT YZF 600 R FZR 600 95  
SPEEDOMETER TRANSMISSION FOR TANDER CAT YZF 600 R FZR 600 95

Adatt. Rif. Orig. 4TV-83550-00  
Adapt. to Orig. 4TV-83550-00

### **T.18.23.02.04 /1**

TRASMISSIONE CONTAKM TANDER CAT YZF 600 R FZR 600 95  
(guaina rivestita con calza in acciaio inox)  
SPEEDOMETER TRANSMISSION FOR TANDER CAT YZF 600 R FZR 600 95  
(sheath covered with stainless steel braiding)

Adatt. Rif. Orig. 4TV-83550-00  
Adapt. to Orig. 4TV-83550-00

### **T.18.23.02.04 /2**

TRASMISSIONE CONTAKM TANDER CAT YZF 600 R FZR 600 95  
(guaina rivestita con calza in acciaio inox) **+ 150 mm**  
SPEEDOMETER TRANSMISSION FOR TANDER CAT YZF 600 R FZR 600 95  
(sheath covered with stainless steel braiding) **+ 150 mm**

### **T.18.23.02.04 /3**

TRASMISSIONE CONTAKM TANDER CAT YZF 600 R FZR 600 95  
(guaina rivestita con calza in acciaio inox) **+ 400 mm**  
SPEEDOMETER TRANSMISSION FOR TANDER CAT YZF 600 R FZR 600 95  
(sheath covered with stainless steel braiding) **+ 400 mm**

### **T.18.23.02.01 /2**

TRASMISSIONE CONTAKM XV 535  
SPEEDOMETER TRANSMISSION FOR XV 535

Adatt. Rif. Orig. 3ET-83550-02  
Adapt. to Orig. 3ET-83550-02

### **T.18.23.02.02 /4**

TRASMISSIONE CONTAKM XV 535  
(guaina rivestita con calza in acciaio inox)  
SPEEDOMETER TRANSMISSION FOR XV 535  
(sheath covered with stainless steel braiding)

Adatt. Rif. Orig. 3ET-83550-02  
Adapt. to Orig. 3ET-83550-02

### **T.18.23.02.02 /5**

TRASMISSIONE CONTAKM XV 535  
(guaina rivestita con calza in acciaio inox) **+ 150 mm**  
SPEEDOMETER TRANSMISSION FOR XV 535  
(sheath covered with stainless steel braiding) **+ 150 mm**

### **T.18.23.02.02 /6**

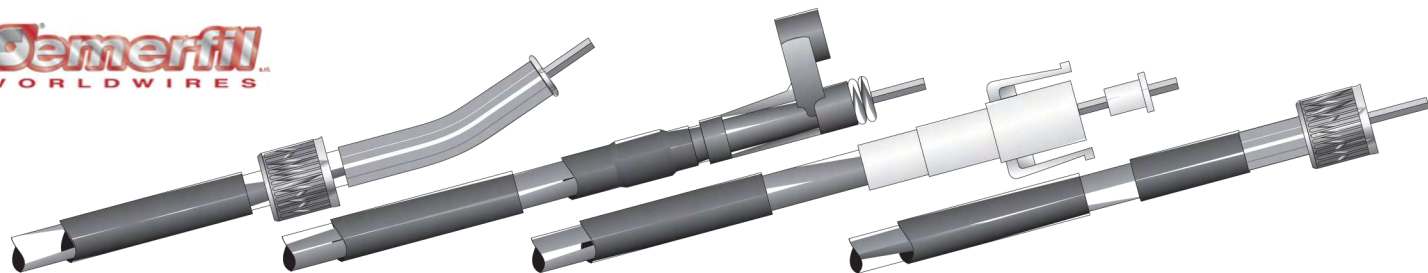
TRASMISSIONE CONTAKM XV 535  
(guaina rivestita con calza in acciaio inox) **+ 400 mm**  
SPEEDOMETER TRANSMISSION FOR XV 535  
(sheath covered with stainless steel braiding) **+ 400 mm**



# CAVI E TRASMISSIONI TACHIMETRO ADATTABILI PER MOTOCICLI YAMAHA

## ADAPTABLE SPEEDOMETER CABLES AND TRANSMISSIONS FOR YAMAHA MOTORCYCLE

**Semerfil**  
WORLDWIRES



### **T.18.23.02.06/1**

TRASMISSIONE CONTAKM TT 600  
SPEEDOMETER TRANSMISSION FOR TT 600

Adatt. Rif. Orig. 4V5-83550-01  
Adapt. to Orig. 4V5-83550-01

### **T.18.23.02.05 /1**

TRASMISSIONE CONTAKM TT 600  
(guaina rivestita con calza in acciaio inox)  
SPEEDOMETER TRANSMISSION FOR TT 600  
(sheath covered with stainless steel braiding)

Adatt. Rif. Orig. 4V5-83550-01  
Adapt. to Orig. 4V5-83550-01

### **T.18.23.02.05 /2**

TRASMISSIONE CONTAKM TT 600  
(guaina rivestita con calza in acciaio inox) + 150 mm  
SPEEDOMETER TRANSMISSION FOR TT 600  
(sheath covered with stainless steel braiding) + 150 mm

### **T.18.23.02.05 /3**

TRASMISSIONE CONTAKM TT 600  
(guaina rivestita con calza in acciaio inox) + 400 mm  
SPEEDOMETER TRANSMISSION FOR TT 600  
(sheath covered with stainless steel braiding) + 400 mm

### **T.18.23.02.01 /1**

TRASMISSIONE CONTAKM DRAGSTAR XVS 650  
SPEEDOMETER TRANSMISSION FOR DRAGSTAR XVS 650

Adatt. Rif. Orig. 4JH-83550-01  
Adapt. to Orig. 4JH-83550-01

### **T.18.23.02.02 /1**

TRASMISSIONE CONTAKM DRAGSTAR XVS 650  
(guaina rivestita con calza in acciaio inox)  
SPEEDOMETER TRANSMISSION FOR DRAGSTAR XVS 650  
(sheath covered with stainless steel braiding)

Adatt. Rif. Orig. 4JH-83550-01  
Adapt. to Orig. 4JH-83550-01

### **T.18.23.02.02 /2**

TRASMISSIONE CONTAKM DRAGSTAR XVS 650  
(guaina rivestita con calza in acciaio inox) + 150 mm  
SPEEDOMETER TRANSMISSION FOR DRAGSTAR XVS 650  
(sheath covered with stainless steel braiding) + 150 mm

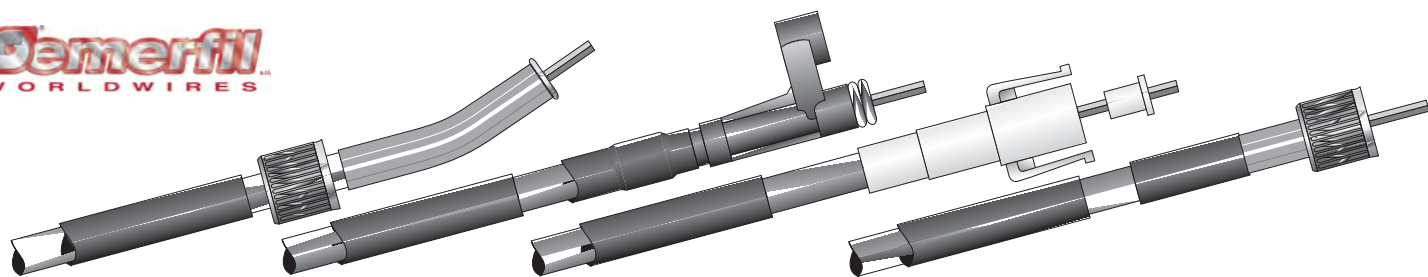
### **T.18.23.02.02 /3**

TRASMISSIONE CONTAKM DRAGSTAR XVS 650  
(guaina rivestita con calza in acciaio inox) + 400 mm  
SPEEDOMETER TRANSMISSION FOR DRAGSTAR XVS 650  
(sheath covered with stainless steel braiding) + 400 mm

# CAVI E TRASMISSIONI TACHIMETRO ADATTABILI PER MOTOCICLI YAMAHA

## ADAPTABLE SPEEDOMETER CABLES AND TRANSMISSIONS FOR YAMAHA MOTORCYCLE

**Semerfil**  
WORLDWIRES



### **T.18.23.02.01 /3**

TRASMISSIONE CONTAKM DRAGSTAR CLASSIC  
SPEEDOMETER TRANSMISSION FOR DRAGSTAR CLASSIC

Adatt. Rif. Orig. 5BM-83550-00  
Adapt. to Orig. 5BM-83550-00

### **T.18.23.02.02 /7**

TRASMISSIONE CONTAKM DRAGSTAR CLASSIC  
(guaina rivestita con calza in acciaio inox)  
SPEEDOMETER TRANSMISSION FOR DRAGSTAR CLASSIC  
(sheath covered with stainless steel braiding)

Adatt. Rif. Orig. 5BM-83550-00  
Adapt. to Orig. 5BM-83550-00

### **T.18.23.02.02 /8**

TRASMISSIONE CONTAKM DRAGSTAR CLASSIC  
(guaina rivestita con calza in acciaio inox) + **150 mm**  
SPEEDOMETER TRANSMISSION FOR DRAGSTAR CLASSIC  
(sheath covered with stainless steel braiding) + **150 mm**

### **T.18.23.02.02 /9**

TRASMISSIONE CONTAKM DRAGSTAR CLASSIC  
(guaina rivestita con calza in acciaio inox) + **400 mm**  
SPEEDOMETER TRANSMISSION FOR DRAGSTAR CLASSIC  
(sheath covered with stainless steel braiding) + **400 mm**




# CICLOMOTORI


---


## CATALOGO TRASMISSIONI CICLOMOTORI:


LAMBRO

## CAVI


CODICE Item	DESCRIZIONE Description	Lunghezza Lenght	Applicazioni Application	cc cc	Anno Year	ADATT. RIF. ORIG. Adapt. to Orig.	LISTINO
C.03.01.10.01 /1	Cavo Interno Freno a Mano Hand Brake Inner Cable	4,80mt	LAMBRO				
 <p>Filo Ø 1,9 x 4,80 mt. Wire Ø 1.9 x 4.80 m.</p>							

CODICE Item	DESCRIZIONE Description	Lunghezza Lenght	Applicazioni Application	cc cc	Anno Year	ADATT. RIF. ORIG. Adapt. to Orig.	LISTINO
C.04.01.10.02 /1	Cavo Interno Gas Gear Inner Cable	2,60mt	LAMBRO				
 <p>Filo Ø 1,2 x 2,60 mt - Barilotto Ø 5,5 x 6,5 Wire Ø 1.2 x 2.60 m. - Pawl Ø 5.5 x 6.5</p>							

CODICE Item	DESCRIZIONE Description	Lunghezza Lenght	Applicazioni Application	cc cc	Anno Year	ADATT. RIF. ORIG. Adapt. to Orig.	LISTINO
C.10.01.10.01 /1	Cavo Interno Cambio Gear Inner Cable	2,45mt	LAMBRO				
 <p>Filo Ø 1,6 x 2,45 mt - Barilotto Ø 5,5 x 6,5 Wire Ø 1.6 x 2.45 m - Pawl Ø 5.5 x 6.5</p>							

CODICE Item	DESCRIZIONE Description	Lunghezza Lenght	Applicazioni Application	cc cc	Anno Year	ADATT. RIF. ORIG. Adapt. to Orig.	LISTINO
C.13.01.10.01 /1	Cavo Interno Frizione Clutch Inner Cable	2,60mt	LAMBRO				
 <p>Filo Ø 1,9 x 2,60 mt.- Barilotto Ø 8 x8 Wire Ø 1.9 x 2.60 m - Pawl Ø 8 x8 N.B.: specificare se con barilotto o nipple - Please specify whether with pawl or nipple</p>							

## TRASMISSIONI

CODICE Item	DESCRIZIONE Description	Lunghezza Lenght	Applicazioni Application	cc cc	Anno Year	ADATT. RIF. ORIG. Adapt. to Orig.	LISTINO
T.03.01.10.01 /1	Trasmissione Freno a Mano Hand Brake Transmission Cavo Interno - Inner Cable: C.03.01.10.01 /1	4,40mt	LAMBRO				
 <p>Trasm. con guaina Ø 5 argento x 4,40 mt. Transmission with sheath Ø 5 silver x 4.40 m.</p>							

CODICE Item	DESCRIZIONE Description	Lunghezza Lenght	Applicazioni Application	cc cc	Anno Year	ADATT. RIF. ORIG. Adapt. to Orig.	LISTINO
T.04.01.10.03 /1	Trasmissione Gas Gas Transmission Cavo Interno - Inner Cable: C.04.01.10.02 /1	2,40mt	LAMBRO				
 <p>Trasmissione con guaina Ø 4,5 argento x 2,40 mt. Transmission with sheath Ø 4.5 silver x 2.40 m.</p>							

CODICE Item	DESCRIZIONE Description	Lunghezza Lenght	Applicazioni Application	cc cc	Anno Year	ADATT. RIF. ORIG. Adapt. to Orig.	LISTINO
T.10.01.10.01 /1	Trasmissione Cambio Gear Transmission Cavo Interno - Inner Cable: C.10.01.10.01 /1	2,25mt	LAMBRO				
 <p>Trasm. con guaina Ø 5 argento x 2,25 mt. Trasm. with sheath Ø 5 silver x 2.25 m.</p>							

CODICE Item	DESCRIZIONE Description	Lunghezza Lenght	Applicazioni Application	cc cc	Anno Year	ADATT. RIF. ORIG. Adapt. to Orig.	LISTINO
T.13.01.10.01 /1	Trasmissione Frizione Clutch Transmission Cavo Interno - Inner Cable: C.13.01.10.01 /1	2,40mt	LAMBRO				
 <p>Trasm. con guaina Ø 5 argento x 2,40 mt Transmission with sheath Ø 5 silver x 2.40 m.</p>							

## CATALOGO TRASMISSIONI CICLOMOTORI:

SCATTOLINO

## CAVI

CODICE Item	DESCRIZIONE Description	Lunghezza Lenght	Applicazioni Application	cc cc	Anno Year	ADATT. RIF. ORIG. Adapt. to Orig.	LISTINO
C.10.01.10.01 /2	Cavo Interno Cambio Gear Inner Cable	3,20mt	SCATOLINO				



Filo Ø 1,6 x 3,20 mt - Barilotto Ø 5,5 x 6,5  
Wire Ø 1.6 x 3.20 m - Pawl Ø 5.5 x 6.5

CODICE Item	DESCRIZIONE Description	Lunghezza Lenght	Applicazioni Application	cc cc	Anno Year	ADATT. RIF. ORIG. Adapt. to Orig.	LISTINO
C.13.01.10.01 /2	Cavo Interno Frizione Clutch Inner Cable	3,40mt	SCATOLINO				



Filo Ø 1,9 x 3,40 mt.- Barilotto Ø 8 x8  
Wire Ø 1.9 x 3.40 m - Pawl Ø 8 x8

## TRASMISSIONI

CODICE Item	DESCRIZIONE Description	Lunghezza Lenght	Applicazioni Application	cc cc	Anno Year	ADATT. RIF. ORIG. Adapt. to Orig.	LISTINO
T.10.01.10.02 /1	Trasmissione Cambio Gear Transmission Cavo Interno - Inner Cable: C.10.01.10.01 /2	3,00mt	SCATOLINO				



Trasm. con guaina Ø 4,5 argento x 3,00 mt.  
Transm. with sheath Ø 4.5 silver x 3.00 m.

CODICE Item	DESCRIZIONE Description	Lunghezza Lenght	Applicazioni Application	cc cc	Anno Year	ADATT. RIF. ORIG. Adapt. to Orig.	LISTINO
T.13.01.10.02 /1	Trasmissione Frizione Clutch Transmission Cavo Interno - Inner Cable: C.13.01.10.01 /2	3,18mt	SCATOLINO				





Trasm. con guaina Ø 5 argento x 3,18 mt  
Transmission with sheath Ø 5 silver x 3.18 m.


## CATALOGO TRASMISSIONI CICLOMOTORI :


VARI


## CAVI


CODICE Item	DESCRIZIONE Description	Lunghezza Lenght	Applicazioni Application	cc cc	Anno Year	ADATT. RIF. ORIG. Adapt. to Orig.	LISTINO
C.01.01.10.01 /1	Cavo Interno Frizione - Freno Brake - Clutch Inner Cable	1,80mt	Ciclomotori - Varie				
 <p>Filo Ø 1,9 x 1,80 mt - Sfera Ø 5,5 Wire Ø 1.9 x 1.80 m. - Sphere Ø 5,5</p>							


CODICE Item	DESCRIZIONE Description	Lunghezza Lenght	Applicazioni Application	cc cc	Anno Year	ADATT. RIF. ORIG. Adapt. to Orig.	LISTINO
C.01.01.10.03 /1	Cavo Interno Freno Posteriore Rear Brake Inner Cable	0,80mt	Ciclomotori - Varie				
 <p>Filo Ø 2,5 x 0,80 mt - Sfera Ø 7 Wire Ø 2.5 x 0.80 m. - Sphere Ø 7</p>							


CODICE Item	DESCRIZIONE Description	Lunghezza Lenght	Applicazioni Application	cc cc	Anno Year	ADATT. RIF. ORIG. Adapt. to Orig.	LISTINO
C.01.01.10.04 /1	Cavo Interno Frizione - Freno Brake - Clutch Inner Cable	1,80mt	Ciclomotori - Varie				
 <p>Filo Ø 1,9 x 49 capi - 1,80 mt. - Fless. - Sfera Ø 5,5 Wire Ø 1.9 x 49 strands - 1.80 m. - Flex - Sphere Ø 5.5</p>							


CODICE Item	DESCRIZIONE Description	Lunghezza Lenght	Applicazioni Application	cc cc	Anno Year	ADATT. RIF. ORIG. Adapt. to Orig.	LISTINO
C.01.01.10.05 /1	Cavo Interno Freno Posteriore Rear Brake Inner Cable	1,90mt	Ciclomotori - Varie				
 <p>Filo Ø 1,9 x 1,90 mt - Barilotto Ø 7 X 6 Wire Ø 1.9 x 1.90 m. - Pawl Ø 7 x 6</p>							

CODICE Item	DESCRIZIONE Description	Lunghezza Lenght	Applicazioni Application	cc cc	Anno Year	ADATT. RIF. ORIG. Adapt. to Orig.	LISTINO
C.01.01.10.06 /1	Cavo Interno Freno Posteriore Rear Brake Inner Cable	1,90mt	Ciclomotori - Varie				
 <p>Filo Ø 1,9 x 49 capi - 1,90 mt. - Fless. - Barilotto Ø 7 x 6 Wire Ø 1.9 x 49 strands - 1.90 m. - Flex - Pawl Ø 7 x 6</p>							

CODICE Item	DESCRIZIONE Description	Lunghezza Lenght	Applicazioni Application	cc cc	Anno Year	ADATT. RIF. ORIG. Adapt. to Orig.	LISTINO
<b>C.04.01.10.01 /1</b>	Cavo Interno Gas Gas Inner Cable	1,35mt	Ciclomotori - Varie				
 <p><b>Filo Ø 1,2 - 1,35 mt. - Cilindretto Ø 2,8 x 3</b> Wire Ø 1.2 x 1.35 m. - Cylinder Ø 2.8 x 3</p>							


CODICE Item	DESCRIZIONE Description	Lunghezza Lenght	Applicazioni Application	cc cc	Anno Year	ADATT. RIF. ORIG. Adapt. to Orig.	LISTINO
<b>C.04.01.10.01 /2</b>	Cavo Interno Gas Gas Inner Cable	1,60mt	Ciclomotori - Varie				
 <p><b>Filo Ø 1,2 - 1,60 mt - Cilindretto Ø 2,8 x 3</b> Wire Ø 1.2 - 1.60 m. - Cylinder Ø 2.8 x 3</p>							

CODICE Item	DESCRIZIONE Description	Lunghezza Lenght	Applicazioni Application	cc cc	Anno Year	ADATT. RIF. ORIG. Adapt. to Orig.	LISTINO
<b>C.13.01.11.05 /1</b>	Cavo Interno Frizione - Freno Brake - Clutch Inner Cable	3,40mt	Ciclomotori - Varie				
 <p><b>Filo Ø 1,9 x 3,40 mt. - Sfera Ø 5,5</b> Wire Ø 1.9 x 3.40 m. - Sphere Ø 5.5</p>							


CODICE Item	DESCRIZIONE Description	Lunghezza Lenght	Applicazioni Application	cc cc	Anno Year	ADATT. RIF. ORIG. Adapt. to Orig.	LISTINO
<b>C.13.20.07.01 /1</b>	Cavo Interno Frizione - Freno Brake - Clutch Inner Cable	1,80mt	Ciclomotori - Varie				
 <p><b>Filo Ø 1,9 x 1,80 mt - Barilotto Ø 8 x8</b> Wire Ø 1.9 x 1.80 m. - Pawl Ø 8 x8</p>							


## TRASMISSIONI

CODICE Item	DESCRIZIONE Description	Lunghezza Lenght	Applicazioni Application	cc cc	Anno Year	ADATT. RIF. ORIG. Adapt. to Orig.	LISTINO
T.01.01.10.01 /1	Trasmissione Frizione - Freno Brake - Clutch Transmission Cavo Interno - Inner Cable: C.01.01.10.01 /1	1,60mt	Ciclomotori - Varie				
 <p>Trasmissione con guaina Ø 4,5 nera 1,60 mt. Transmission with sheath Ø 4.5 black 1.60 m.</p>							


CODICE Item	DESCRIZIONE Description	Lunghezza Lenght	Applicazioni Application	cc cc	Anno Year	ADATT. RIF. ORIG. Adapt. to Orig.	LISTINO
T.01.01.10.02 /1	Trasmissione Frizione - Freno Brake - Clutch Transmission Cavo Interno - Inner Cable: C.01.01.10.01 /1	1,60mt	Ciclomotori - Varie				
 <p>Trasmissione con guaina Ø 5 nera 1,60 mt. Transmission with sheath Ø 5 black 1.60 m.</p>							

CODICE Item	DESCRIZIONE Description	Lunghezza Lenght	Applicazioni Application	cc cc	Anno Year	ADATT. RIF. ORIG. Adapt. to Orig.	LISTINO
T.01.01.10.03 /1	Trasmissione Frizione - Freno Brake - Clutch Transmission Cavo Interno - Inner Cable: C.13.20.07.01 _1	1,60mt	Ciclomotori - Varie				
 <p>Trasmissione con guaina Ø 4,5 nera 1,60 mt. Transmission with sheath Ø 4.5 black 1.60 m.</p>							

CODICE Item	DESCRIZIONE Description	Lunghezza Lenght	Applicazioni Application	cc cc	Anno Year	ADATT. RIF. ORIG. Adapt. to Orig.	LISTINO
T.01.01.10.04 /1	Trasmissione Frizione - Freno Brake - Clutch Transmission Cavo Interno - Inner Cable: C.13.20.07.01 _1	1,60mt	Ciclomotori - Varie				
 <p>Trasmissione con guaina Ø 5 nera 1,60 mt. Transmission with sheath Ø 5 black 1.60 m.</p>							

CODICE Item	DESCRIZIONE Description	Lunghezza Lenght	Applicazioni Application	cc cc	Anno Year	ADATT. RIF. ORIG. Adapt. to Orig.	LISTINO
T.04.01.10.01 /1	Trasmissione Gas Gas Transmission Cavo Interno - Inner Cable: C.04.01.10.01 /1	1,15mt	Ciclomotori - Varie				
 <p>Trasmissione con guaina Ø 3,9 nera 1,15 mt. Transmission with sheath Ø 3.9 black 1.15 m.</p>							

CODICE Item	DESCRIZIONE Description	Lunghezza Lenght	Applicazioni Application	cc cc	Anno Year	ADATT. RIF. ORIG. Adapt. to Orig.	LISTINO
T.04.01.10.01 /2	Trasmissione Gas Gas Transmission Cavo Interno - Inner Cable: C.04.01.10.01 /2	1,40mt	Ciclomotori - Varie				
 <p>Trasmissione con guaina Ø 3,9 nera - 1,40 mt. Transmission with sheath Ø 3.9 black - 1.40 m.</p>							

CODICE Item	DESCRIZIONE Description	Lunghezza Lenght	Applicazioni Application	cc cc	Anno Year	ADATT. RIF. ORIG. Adapt. to Orig.	LISTINO
T.04.01.10.02 /1	Trasmissione Gas Gas Transmission Cavo Interno - Inner Cable: C.04.01.10.01 /1	1,15mt	Ciclomotori - Varie				
 <p>Trasmissione con guaina Ø 4,5 nera 1,15 mt. Transmission with sheath Ø 4.5 black 1.15 m.</p>							

CODICE Item	DESCRIZIONE Description	Lunghezza Lenght	Applicazioni Application	cc cc	Anno Year	ADATT. RIF. ORIG. Adapt. to Orig.	LISTINO
T.04.01.10.02 /2	Trasmissione Gas Gas Transmission Cavo Interno - Inner Cable: C.04.01.10.01 /2	1,40mt	Ciclomotori - Varie				
 <p>Trasmissione con guaina Ø 4,5 nera - 1,40 mt. Transmission with sheath Ø 4.5 black - 1.40 m.</p>							




# MOTOCARRI


---


## CATALOGO TRASMISSIONI MOTOCARRI :


PIAGGIO

## CAVI

CODICE Item	DESCRIZIONE Description	Lunghezza Lenght	Applicazioni Application	cc cc	Anno Year	ADATT. RIF. ORIG. Adapt. to Orig.	LISTINO
C.04.20.06.02 /1	Cavo Interno Gas (tipo originale) Gas Inner Cable (original type)	3.15 mt.	APE MP P501-P601	220	1978-1996		
 <p>Filo Ø 1,2 x 3.15 mt - Nipple + Barilotto Wire Ø 1,2 x 3,15 m. - Nipple + Pawl</p>							

CODICE Item	DESCRIZIONE Description	Lunghezza Lenght	Applicazioni Application	cc cc	Anno Year	ADATT. RIF. ORIG. Adapt. to Orig.	LISTINO
C.04.20.06.03 /1	Cavo Interno Gas Gas Inner Cable with	3,15 mt	APE MP P501-P601	220	1978-1996		
 <p>Filo Ø 1,2 x 3,15 mt Wire Ø 1.2 x 3.15 m.</p>							


CODICE Item	DESCRIZIONE Description	Lunghezza Lenght	Applicazioni Application	cc cc	Anno Year	ADATT. RIF. ORIG. Adapt. to Orig.	LISTINO
C.04.20.06.04 /1	Cavo Interno Gas da Comando a Micelatore Gas Inner Cable from Driver to Mix	Standard	APE TM P602	220	1982-1983		
							

CODICE Item	DESCRIZIONE Description	Lunghezza Lenght	Applicazioni Application	cc cc	Anno Year	ADATT. RIF. ORIG. Adapt. to Orig.	LISTINO
C.10.20.06.02 /1	Cavo Interno Cambio Gear Inner Cable w	2,90 mt.	APE MP P501-P601	220	1978-1996		
 <p>Filo Ø 1,6 x 2.90 mt - Nipple + Barilotto Wire Ø 1,6 x 2,90 m. - Nipple + Pawl</p>							


CODICE Item	DESCRIZIONE Description	Lunghezza Lenght	Applicazioni Application	cc cc	Anno Year	ADATT. RIF. ORIG. Adapt. to Orig.	LISTINO
C.10.20.06.03 /1	Cavo Interno Rigido Cambio Gear Stiff Inner Cable with	Standard	APE TM P602	220	1982-1983	177920	




CODICE Item	DESCRIZIONE Description	Lunghezza Lenght	Applicazioni Application	cc cc	Anno Year	ADATT. RIF. ORIG. Adapt. to Orig.	LISTINO
C.11.20.06.01 /1	Cavo Interno Starter Riscaldamento Starter and Heating Inner Cable	Standard	APE MP P501-P601	220	1978-1996	119270	



CODICE Item	DESCRIZIONE Description	Lunghezza Lenght	Applicazioni Application	cc cc	Anno Year	ADATT. RIF. ORIG. Adapt. to Orig.	LISTINO
C.11.20.06.02 /1	Cavo Interno Starter Starter Inner Cableh	Standard	APE TM P602 APE MP P501-P601	220 220	1982-1983 1978-1996	214169	




CODICE Item	DESCRIZIONE Description	Lunghezza Lenght	Applicazioni Application	cc cc	Anno Year	ADATT. RIF. ORIG. Adapt. to Orig.	LISTINO
C.13.20.06.02 /1	Cavo Interno Frizione Clutch Inner Cable with	3,00 mt.	APE MP P501-P601	220	1978-1996		



Filo Ø 1,9 x 3.00 mt - Nipple + Barilotto  
Wire Ø 1,9 x 3,00 m. - Nipple + Pawl

CODICE Item	DESCRIZIONE Description	Lunghezza Lenght	Applicazioni Application	cc cc	Anno Year	ADATT. RIF. ORIG. Adapt. to Orig.	LISTINO
C.13.20.06.04 /1	Cavo Interno Frizione Clutch Inner Cable with	3,20 mt	APE TM P602	220	1982-1983		




Filo Ø 1.9 X 3.20 mt - Nipple + Barilotto  
Wire Ø 1,9 x 3,20 m - Nipple + Pawl

CODICE Item	DESCRIZIONE Description	Lunghezza Lenght	Applicazioni Application	cc cc	Anno Year	ADATT. RIF. ORIG. Adapt. to Orig.	LISTINO
<b>C.13.20.06.05 /1</b>	Cavo Interno Frizione Clutch Inner Cable	3,00 mt	APE CAR P2-P3	220	1978-1985		




**Filo Ø 2.5 x 3.00 mt - Tirante a occhio - Tipo originale**  
Wire Ø 2,5 x 3,00 m - Eyelet rod - Original type


CODICE Item	DESCRIZIONE Description	Lunghezza Lenght	Applicazioni Application	cc cc	Anno Year	ADATT. RIF. ORIG. Adapt. to Orig.	LISTINO
<b>C.15.20.06.01 /1</b>	Cavo Interno Riscaldamento Heating Inner Cableh	Standard	APE TM P602 APE MP P501-P601 APE FL3 EUROPA	220 220 50	1982-1983 1978-1996 1996-1999	119273	




CODICE Item	DESCRIZIONE Description	Lunghezza Lenght	Applicazioni Application	cc cc	Anno Year	ADATT. RIF. ORIG. Adapt. to Orig.	LISTINO
<b>C.16.20.06.01 /1</b>	Cavo Interno Avviamento (tipo rigido) Starter Inner Cable (stiff type)	Standard	APE FL3 EUROPA APE P APE TMP	50 50 50	1996-1999 1980-1985 1985-1989	Vecchio codice 116311  Nuovo Codice 118716	




CODICE Item	DESCRIZIONE Description	Lunghezza Lenght	Applicazioni Application	cc cc	Anno Year	ADATT. RIF. ORIG. Adapt. to Orig.	LISTINO
<b>C.16.20.06.02 /1</b>	Cavo Interno Avviamento (tipo flessibile) Starter Inner Cable (flexible type)	Standard	APE FL3 EUROPA APE P APE TMP	50 50 50	1996-1999 1980-1985 1985-1989	Vecchio codice 116311  Nuovo Codice 118716	



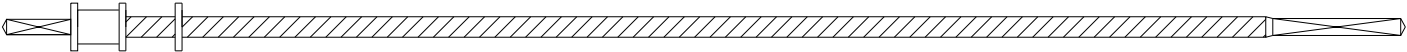
CODICE Item	DESCRIZIONE Description	Lunghezza Lenght	Applicazioni Application	cc cc	Anno Year	ADATT. RIF. ORIG. Adapt. to Orig.	LISTINO
C.17.20.06.01 /1	Cavo Tirante Apertura Sportello Door Opening Rod Cable	Standard	APE TM DLCS	420	2005-2005	246747	
			APE TM P703-P703V DIESEL	420	1987-2004		
			APE TM P703-P703V,FL2	220	1984-2005		



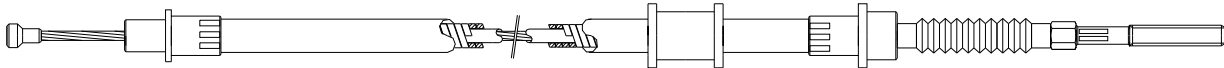
CODICE Item	DESCRIZIONE Description	Lunghezza Lenght	Applicazioni Application	cc cc	Anno Year	ADATT. RIF. ORIG. Adapt. to Orig.	LISTINO
C.17.20.06.02 /1	Cavo Tirante Apertura Sportello Door Opening Rod Cable	Standard	APE CAR - MAX DIESEL	420	1986-1996	246746	
			APE CAR P2-P3	220	1978-1985		
			APE POKER BENZINA	420	1993-1993		
			APE POKER DIESEL	420	1993-1997		




CODICE Item	DESCRIZIONE Description	Lunghezza Lenght	Applicazioni Application	cc cc	Anno Year	ADATT. RIF. ORIG. Adapt. to Orig.	LISTINO
C.18.20.07.01 /6	Cavo Interno Tachimetro Speedometer Inner Cable T.18.20.06.02/1		APE FL - FL2	50	1989-1995	188637	
			APE FL3 EUROPA	50	1996-1999		
			APE P	50	1980-1985		
			APE RST MIX	50	1999-2005		
			APE TM P	50	1985-1989		


**TRASMISSIONI**

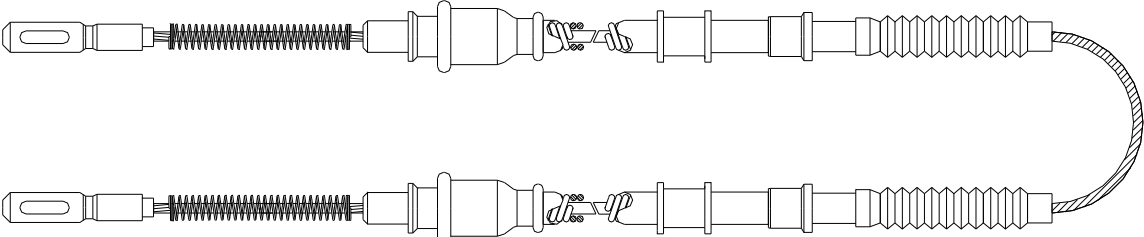
CODICE Item	DESCRIZIONE Description	Lunghezza Lenght	Applicazioni Application	cc cc	Anno Year	ADATT. RIF. ORIG. Adapt. to Orig.	LISTINO
T.02.20.06.01/1	Trasm. Freno anteriore Front Brake Transmission	Standard	Ape RST MIX	50	1999-2005	566484	



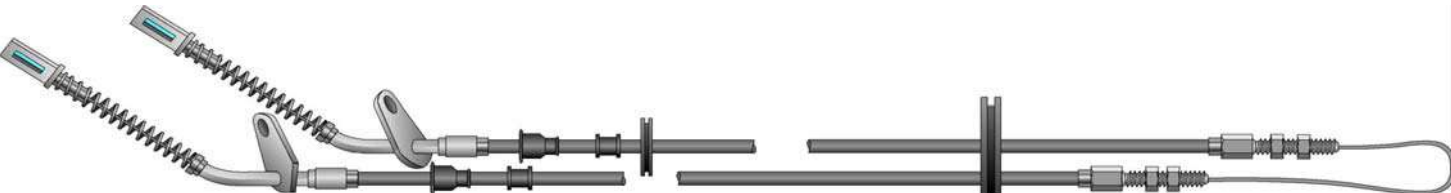
CODICE Item	DESCRIZIONE Description	Lunghezza Lenght	Applicazioni Application	cc cc	Anno Year	ADATT. RIF. ORIG. Adapt. to Orig.	LISTINO
T.03.20.06.02 /1	Trasmissione Freno a Mano Hand Brake Transmission	Standard	APE TM P602	220	1982-1983	214153	
			APE TM P703-P703V, FL2	220	1984-2005		
			APE TM P703-P703V,DIESEL	420	1987-2004		




CODICE Item	DESCRIZIONE Description	Lunghezza Lenght	Applicazioni Application	cc cc	Anno Year	ADATT. RIF. ORIG. Adapt. to Orig.	LISTINO
T.03.20.06.02/2	Trasmissione Freno a Mano Parking Brake Transmission	Standard	APE TM D LCS	420	2005-2005	567858	
			APE TM P703/P703V DIESEL	420	1987-2004		
			APE TM P703/P703V FL2	220	1984-2005		



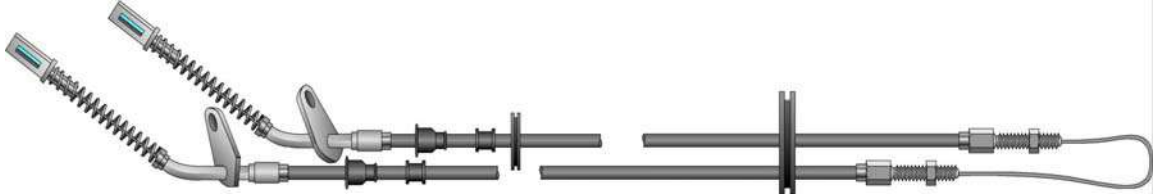
CODICE Item	DESCRIZIONE Description	Lunghezza Lenght	Applicazioni Application	cc cc	Anno Year	ADATT. RIF. ORIG. Adapt. to Orig.	LISTINO
T.03.20.06.03 /1	Trasmissione Freno a Mano Hande Brake Transmission	Standard	APE MP P501-P601	220	1978-1996	116573	



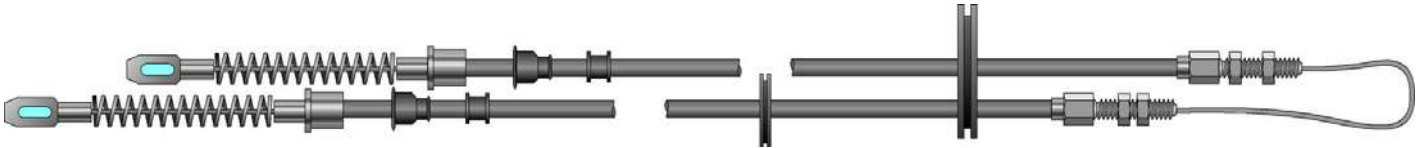
CODICE Item	DESCRIZIONE Description	Lunghezza Lenght	Applicazioni Application	cc cc	Anno Year	ADATT. RIF. ORIG. Adapt. to Orig.	LISTINO
T.03.20.06.03 /2	Trasmissione Freno a Mano Hand Brake Transmission	Standard	APE MP P600	220	1978-1996	119094	



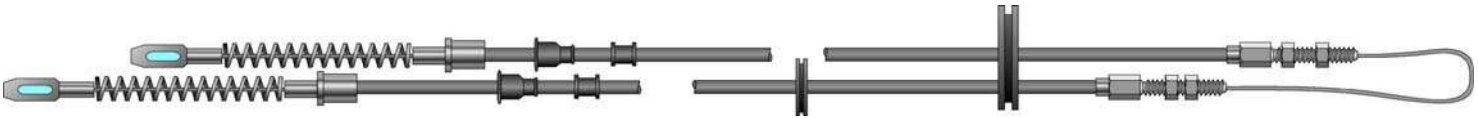
CODICE Item	DESCRIZIONE Description	Lunghezza Lenght	Applicazioni Application	cc cc	Anno Year	ADATT. RIF. ORIG. Adapt. to Orig.	LISTINO
T.03.20.06.04 /1	Trasmissione Freno a Mano Hand Brake Transmission	Standard	APE MP P501-P601	220	1978-1996	117487	



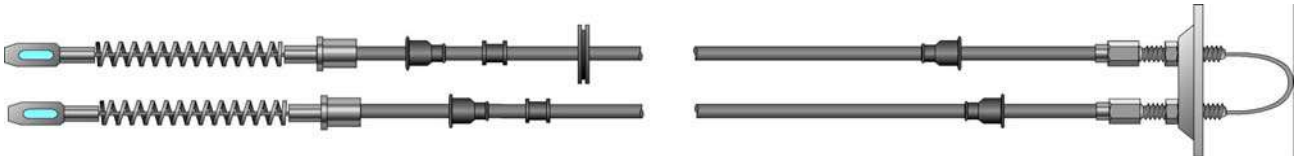
CODICE Item	DESCRIZIONE Description	Lunghezza Lenght	Applicazioni Application	cc cc	Anno Year	ADATT. RIF. ORIG. Adapt. to Orig.	LISTINO
T.03.20.06.05 /1	Trasmissione Freno a Mano Hand Brake Transmission	Standard	APE MP P501-P601	220	1978-1996	140956	




CODICE Item	DESCRIZIONE Description	Lunghezza Lenght	Applicazioni Application	cc cc	Anno Year	ADATT. RIF. ORIG. Adapt. to Orig.	LISTINO
T.03.20.06.05 /2	Trasmissione Freno a Mano Hand Brake Transmission	Standard	APE MP P501-P601	220	1978-1996	140247	



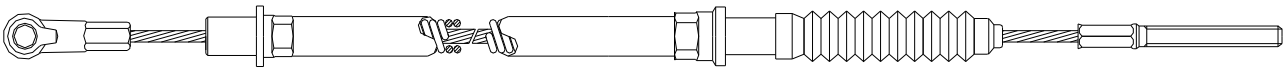
CODICE Item	DESCRIZIONE Description	Lunghezza Lenght	Applicazioni Application	cc cc	Anno Year	ADATT. RIF. ORIG. Adapt. to Orig.	LISTINO
T.03.20.06.06 /1	Trasmissione Freno a Mano Hand Brake Transmission	Standard	APE CAR P2-P3	220	1978-1985	128510	



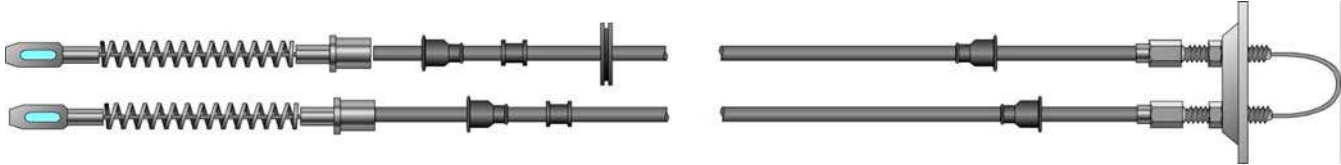
CODICE Item	DESCRIZIONE Description	Lunghezza Lenght	Applicazioni Application	cc cc	Anno Year	ADATT. RIF. ORIG. Adapt. to Orig.	LISTINO
T.03.20.06.07 /1	Trasmissione Freno a Mano Hand Brake Transmission	Standard	APE TM P602	220	1982-1983	189752	
			APE TM P703-P703V, FL2	220	1984-2005		
			APE TM P703-P703V,DIESEL	420	1987-2004		




CODICE Item	DESCRIZIONE Description	Lunghezza Lenght	Applicazioni Application	cc cc	Anno Year	ADATT. RIF. ORIG. Adapt. to Orig.	LISTINO
T.03.20.06.07/2	Trasmissione Freno a Mano Anteriore Parking Brake Transmission	Standard	APE TM D LCS	420	2005-2005	567857	
			APE TM P703/P703V DIESEL	420	1987-2004		
			APE TM P703/P703V FL2	220	1984-2005		



CODICE Item	DESCRIZIONE Description	Lunghezza Lenght	Applicazioni Application	cc cc	Anno Year	ADATT. RIF. ORIG. Adapt. to Orig.	LISTINO
T.03.20.06.08 /1	Trasmissione Freno a Mano Hand Brake Transmission	Standard	APE CAR - MAX DIESEL	420	1986-1996	226714	

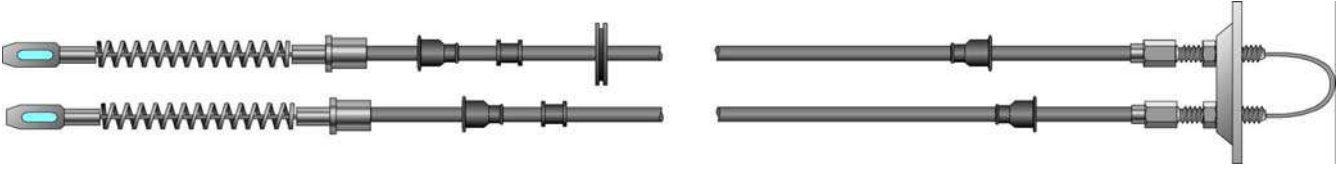


CODICE Item	DESCRIZIONE Description	Lunghezza Lenght	Applicazioni Application	cc cc	Anno Year	ADATT. RIF. ORIG. Adapt. to Orig.	LISTINO
T.03.20.06.08 /2	Trasmissione Freno a Mano Hand Brake Transmission	Standard	APE CAR - DIESEL 7qI	420		225087	







CODICE Item	DESCRIZIONE Description	Lunghezza Lenght	Applicazioni Application	cc cc	Anno Year	ADATT. RIF. ORIG. Adapt. to Orig.	LISTINO
T.03.20.06.08 /3	Trasmissione Freno a Mano Hand Brake Transmission	Standard	APE POKER BENZINA	420	1993-1993	265285	
			APE POKER DIESEL	420	1993-1997		



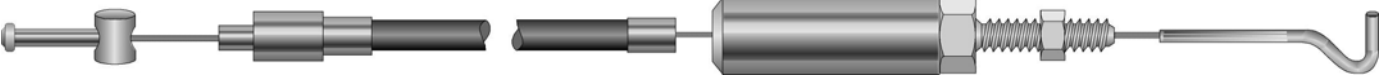
CODICE Item	DESCRIZIONE Description	Lunghezza Lenght	Applicazioni Application	cc cc	Anno Year	ADATT. RIF. ORIG. Adapt. to Orig.	LISTINO
T.03.20.06.09 /1	Trasmissione Freno a Mano Hand Brake Transmission	Standard	APE FL-FL2	50	1989-1995	117675	
			ACE FL3 EUROPA	50	1996-1999		
			APE P	50	1980-1985		
			APE RST MIX	50	1999-2005		
			APE TM P	50	1985-1989		

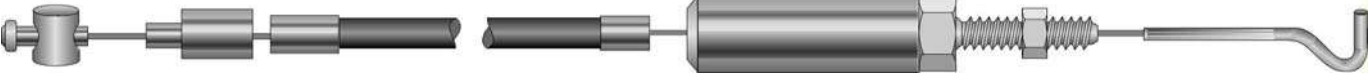


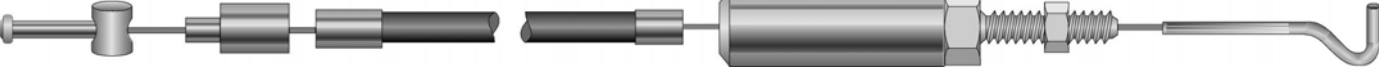
CODICE Item	DESCRIZIONE Description	Lunghezza Lenght	Applicazioni Application	cc cc	Anno Year	ADATT. RIF. ORIG. Adapt. to Orig.	LISTINO
T.04.20.06.02 /1	Trasmissione Gas (tipo originale) Gas Transmission (original type)  Cavo Interno vedi cod. C.04.20.06.02 /1	Standard	APE MP P501-P601	220	1978-1996		




Trasmissione con guaina 4,5 argento x 2,90 mt.  
Transmission with sheath Ø 4,5 silver x 2,90 m.


CODICE Item	DESCRIZIONE Description	Lunghezza Lenght	Applicazioni Application	cc cc	Anno Year	ADATT. RIF. ORIG. Adapt. to Orig.	LISTINO
T.04.20.06.03 /1	Trasmissione Gas Gas Transmission	Standard	APE CAR - MAX DIESEL	420	1986-1996	227909	
							

CODICE Item	DESCRIZIONE Description	Lunghezza Lenght	Applicazioni Application	cc cc	Anno Year	ADATT. RIF. ORIG. Adapt. to Orig.	LISTINO
T.04.20.06.03 /2	Trasmissione Gas Gas Transmission	Standard	APE TM P703-P703V DIESEL (con volante) (with steering wheel)	420	1987-2004	228706	
							


CODICE Item	DESCRIZIONE Description	Lunghezza Lenght	Applicazioni Application	cc cc	Anno Year	ADATT. RIF. ORIG. Adapt. to Orig.	LISTINO
T.04.20.06.03 /3	Trasmissione Frizione Clutch Transmission	Standard	APE CAR - MAX DIESEL	420	1986-1996	225083	
							

CODICE Item	DESCRIZIONE Description	Lunghezza Lenght	Applicazioni Application	cc cc	Anno Year	ADATT. RIF. ORIG. Adapt. to Orig.	LISTINO
T.04.20.06.04 /1	Trasmissione Gas Gas Transmission	Standard	APE TM P703-P703V DIESEL	420	1987-2004	228719	
							

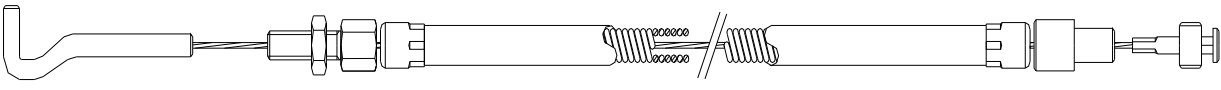
CODICE Item	DESCRIZIONE Description	Lunghezza Lenght	Applicazioni Application	cc cc	Anno Year	ADATT. RIF. ORIG. Adapt. to Orig.	LISTINO
T.04.20.06.05 /1	Trasmissione Gas Gas Transmission	Standard	APE POKER BENZINA	420	1993-1993	266495	



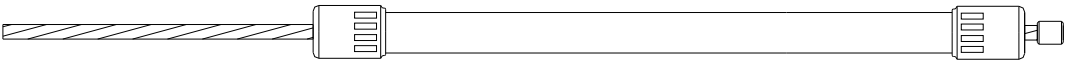
CODICE Item	DESCRIZIONE Description	Lunghezza Lenght	Applicazioni Application	cc cc	Anno Year	ADATT. RIF. ORIG. Adapt. to Orig.	LISTINO
T.04.20.06.07 /1	Trasmissione Gas Gas Transmission	Standard	APE P APE TMP APE FL-FL2 ACE FL3 EUROPA	50 50 50 50	1980-1985 1985-1989 1989-1995 1996-1999	118305	




CODICE Item	DESCRIZIONE Description	Lunghezza Lenght	Applicazioni Application	cc cc	Anno Year	ADATT. RIF. ORIG. Adapt. to Orig.	LISTINO
T.04.20.06.08/1	Trasm. Gas Gas Transmission	Standard	Ape Poker Diesel	420	1993-1997		



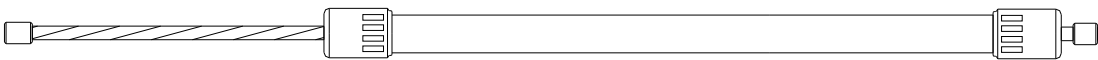
CODICE Item	DESCRIZIONE Description	Lunghezza Lenght	Applicazioni Applications	cc cc	Anno Year	ADATT. RIF. ORIG. Adapt. to Orig.	LISTINO
T.06.20.06.01 /1	Trasm. Gas da Comando a Sdoppiatore Gas Transmission from Drive to Joint	Standard	APE RST MIX	50	1999-2005	567102	



CODICE Item	DESCRIZIONE Description	Lunghezza Lenght	Applicazioni Applications	cc cc	Anno Year	ADATT. RIF. ORIG. Adapt. to Orig.	LISTINO
T.07.20.06.01 /1	Trasm. Gas da Sdoppiatore a Carburatore Gas Transmission from Joint to Carburettor	Standard	APE RST MIX	50	1999-2005	567103	



CODICE Item	DESCRIZIONE Description	Lunghezza Lenght	Applicazioni Applications	cc cc	Anno Year	ADATT. RIF. ORIG. Adapt. to Orig.	LISTINO
T.08.20.06.01 /1	Trasm.Gas da Sdoppiatore a Miscelatore Gas Transmission from Joint to Mixer	Standard	APE RST MIX	50	1999-2005	567104	




CODICE Item	DESCRIZIONE Description	Lunghezza Lenght	Applicazioni Application	cc cc	Anno Year	ADATT. RIF. ORIG. Adapt. to Orig.	LISTINO
T.10.20.06.02 /1	Trasmissione Cambio Gear Transmission	2,75 mt.	APE MP P501-P601	220	1978-1996		





Trasmissione con guaina Ø 5 argento x 2,70 mt.  
Transmission with sheath Ø 5 silver x 2,70 m.


CODICE Item	DESCRIZIONE Description	Lunghezza Lenght	Applicazioni Application	cc cc	Anno Year	ADATT. RIF. ORIG. Adapt. to Orig.	LISTINO
T.10.20.06.03 /1	Trasmissione Cambio Gear Transmission	Standard	APE TM P703-P703V, FL2	220	1984-2005	197097	





CODICE Item	DESCRIZIONE Description	Lunghezza Lenght	Applicazioni Application	cc cc	Anno Year	ADATT. RIF. ORIG. Adapt. to Orig.	LISTINO
T.10.20.06.03 /2	Trasmissione Cambio Gear Transmission	Standard	APE TM D LCS APE TM P703-P703V DIESEL	220 420	2005-2005 1987-2004	228712	




CODICE Item	DESCRIZIONE Description	Lunghezza Lenght	Applicazioni Application	cc cc	Anno Year	ADATT. RIF. ORIG. Adapt. to Orig.	LISTINO
T.10.20.06.04 /1	Trasmissione Cambio Gear Transmission	Standard	APE TM P602	220	1982-1983	177596	
							

CODICE Item	DESCRIZIONE Description	Lunghezza Lenght	Applicazioni Application	cc cc	Anno Year	ADATT. RIF. ORIG. Adapt. to Orig.	LISTINO
T.11.20.06.01 /1	Trasmissione Starter Starter Transmission  Cavo Interno vedi cod. C.11.20.06.01 /1	Standard	APE MP P501-P601	220	1978-1996	142538	
							


CODICE Item	DESCRIZIONE Description	Lunghezza Lenght	Applicazioni Application	cc cc	Anno Year	ADATT. RIF. ORIG. Adapt. to Orig.	LISTINO
T.11.20.06.02 /1	Trasmissione Starter Starter Transmission	Standard	APE P	50	1980-1985	118456	
							

CODICE Item	DESCRIZIONE Description	Lunghezza Lenght	Applicazioni Application	cc cc	Anno Year	ADATT. RIF. ORIG. Adapt. to Orig.	LISTINO
T.11.20.06.02 /2	Trasmissione Starter Starter Transmission	Standard	APE P APE TMP APE FL-FL2 ACE FL3 EUROPA	50 50 50 50	1980-1985 1985-1989 1989-1995 1996-1999	194821	
							


CODICE Item	DESCRIZIONE Description	Lunghezza Lenght	Applicazioni Application	cc cc	Anno Year	ADATT. RIF. ORIG. Adapt. to Orig.	LISTINO
T.11.20.06.03 /1	Trasmissione Starter Starter Transmission	Standard	APE CAR P2-P3	220	1978-1985	140334	




CODICE Item	DESCRIZIONE Description	Lunghezza Lenght	Applicazioni Application	cc cc	Anno Year	ADATT. RIF. ORIG. Adapt. to Orig.	LISTINO
T.11.20.06.04 /1	Trasmissione Starter Starter Transmission Cavo Interno - Inner Cable: C.11.20.06.02 /1	Standard	APE TM P602 APE TM P703-P703V, FL2	220 220	1982-1983 1984-2005	214168	



CODICE Item	DESCRIZIONE Description	Lunghezza Lenght	Applicazioni Application	cc cc	Anno Year	ADATT. RIF. ORIG. Adapt. to Orig.	LISTINO
T.11.20.06.05 /1	Trasmissione Starter Starter Transmission	Standard	APE POKER BENZINA	420	1993-1993	267299	




CODICE Item	DESCRIZIONE Description	Lunghezza Lenght	Applicazioni Application	cc cc	Anno Year	ADATT. RIF. ORIG. Adapt. to Orig.	LISTINO
T.13.20.06.02 /1	Trasmissione Frizione Clutch Transmission Cavo Interno - Inner Cable: C.13.20.06.02 /1	2,75 mt.	APE MP P501-P601	220	1978-1996		

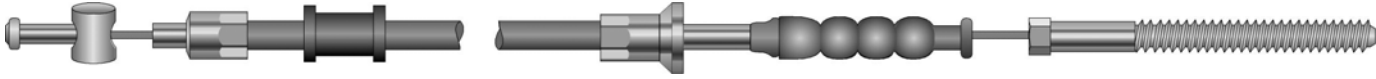


Trasmissione con guaina Ø 6 argento x 2,75 mt.  
Transmission with sheath Ø 6 silver x 2,75 m.

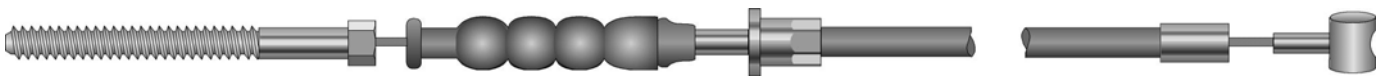
CODICE Item	DESCRIZIONE Description	Lunghezza Lenght	Applicazioni Application	cc cc	Anno Year	ADATT. RIF. ORIG. Adapt. to Orig.	LISTINO
T.13.20.06.03 /2	Trasmissione Frizione Clutch Transmission	Standard	APE MP P501-P601	220	1978-1996	119116	



CODICE Item	DESCRIZIONE Description	Lunghezza Lenght	Applicazioni Application	cc cc	Anno Year	ADATT. RIF. ORIG. Adapt. to Orig.	LISTINO
T.13.20.06.04 /1	Trasmissione Frizione Clutch Transmission	Standard	APE MP P501-P601	220	1978-1996	185312	



CODICE Item	DESCRIZIONE Description	Lunghezza Lenght	Applicazioni Application	cc cc	Anno Year	ADATT. RIF. ORIG. Adapt. to Orig.	LISTINO
T.13.20.06.05 /1	Trasmissione Frizione Clutch Transmission Cavo Interno - Inner Cable: C.13.20.06.04 /1	Standard	APE TM P602 APE TM P703-P703V, FL2	220 220	1982-1983 1984-2005	177150	




CODICE Item	DESCRIZIONE Description	Lunghezza Lenght	Applicazioni Application	cc cc	Anno Year	ADATT. RIF. ORIG. Adapt. to Orig.	LISTINO
T.13.20.06.06 /1	Trasmissione Frizione Clutch Transmission	2,80 mt.	APE CAR P2-P3	220	1978-1985		




Trasmissione con guaina Ø 6 nera x 2,80 mt.  
Transmission with sheath Ø 6 black x 2,80 m


CODICE Item	DESCRIZIONE Description	Lunghezza Lenght	Applicazioni Application	cc cc	Anno Year	ADATT. RIF. ORIG. Adapt. to Orig.	LISTINO
T.13.20.06.08 /1	Trasmissione Frizione Clutch Transmission	Standard	APE CAR P2-P3	220	1978-1985	134105	




CODICE Item	DESCRIZIONE Description	Lunghezza Lenght	Applicazioni Application	cc cc	Anno Year	ADATT. RIF. ORIG. Adapt. to Orig.	LISTINO
T.13.20.06.09 /1	Trasmissione Frizione Clutch Transmission	Standard	APE CAR - MAX DIESEL	420	1986-1996	226708	



CODICE Item	DESCRIZIONE Description	Lunghezza Lenght	Applicazioni Application	cc cc	Anno Year	ADATT. RIF. ORIG. Adapt. to Orig.	LISTINO
T.13.20.06.09 /2	Trasmissione Frizione Clutch Transmission	Standard	APE CAR - MAX DIESEL	420	1986-1996	227906	




CODICE Item	DESCRIZIONE Description	Lunghezza Lenght	Applicazioni Application	cc cc	Anno Year	ADATT. RIF. ORIG. Adapt. to Orig.	LISTINO
T.13.20.06.09 /3	Trasmissione Frizione Clutch Transmission	Standard	APE TM P703-P703V DIESEL	420	1987-2004	228700	







CODICE Item	DESCRIZIONE Description	Lunghezza Lenght	Applicazioni Application	cc cc	Anno Year	ADATT. RIF. ORIG. Adapt. to Orig.	LISTINO
T.13.20.06.11 /1	Trasmissione Frizione	Standard	APE POKER BENZINA	420	1993-1993	266494	
	Clutch Transmission		APE POKER DIESEL	420	1993-1997		




CODICE Item	DESCRIZIONE Description	Lunghezza Lenght	Applicazioni Application	cc cc	Anno Year	ADATT. RIF. ORIG. Adapt. to Orig.	LISTINO
T.13.20.06.12 /1	Trasmissione Frizione Clutch Transmission	Standard	APE TM P703-P703V DIESEL	420	1987-2004	228715	




CODICE Item	DESCRIZIONE Description	Lunghezza Lenght	Applicazioni Application	cc cc	Anno Year	ADATT. RIF. ORIG. Adapt. to Orig.	LISTINO
T.14.20.06.01 /1	Trasmissione Retromarcia	Standard	APE P	50	1980-1985	117309	
	Reverse Gear Transmission		APE TM P	50	1985-1989		




CODICE Item	DESCRIZIONE Description	Lunghezza Lenght	Applicazioni Application	cc cc	Anno Year	ADATT. RIF. ORIG. Adapt. to Orig.	LISTINO
T.14.20.06.01 /2	Trasmissione Retromarcia (nuova serie)	Standard	APE FL-FL2	50	1989-1995	258646	
	Reverse Gear Transmission (new series)		ACE FL3 EUROPA	50	1996-1999		
	APE RST MIX		50	1999-2005			




CODICE Item	DESCRIZIONE Description	Lunghezza Lenght	Applicazioni Application	cc cc	Anno Year	ADATT. RIF. ORIG. Adapt. to Orig.	LISTINO
T.14.20.06.02 /1	Trasmissione Retromarcia Reverse Gear Transmission	Standard	APE MP P501-P601	220	1978-1996	159423	




CODICE Item	DESCRIZIONE Description	Lunghezza Lenght	Applicazioni Application	cc cc	Anno Year	ADATT. RIF. ORIG. Adapt. to Orig.	LISTINO
T.14.20.06.03 /1	Trasmissione Retromarcia Reverse Gear Transmission	Standard	APE MP P501-P601	220	1978-1996	159693	




CODICE Item	DESCRIZIONE Description	Lunghezza Lenght	Applicazioni Application	cc cc	Anno Year	ADATT. RIF. ORIG. Adapt. to Orig.	LISTINO
T.14.20.06.03 /2	Trasmissione Retromarcia Reverse Gear Transmission	Standard	APE TM P602	220	1982-1983	Vecchio codice 213687  Nuovo codice 197069	




CODICE Item	DESCRIZIONE Description	Lunghezza Lenght	Applicazioni Application	cc cc	Anno Year	ADATT. RIF. ORIG. Adapt. to Orig.	LISTINO
T.14.20.06.04 /1	Trasmissione Retromarcia Reverse Gear Transmission	Standard	APE TM P602	220	1982-1983	197069	




CODICE Item	DESCRIZIONE Description	Lunghezza Lenght	Applicazioni Application	cc cc	Anno Year	ADATT. RIF. ORIG. Adapt. to Orig.	LISTINO
T.14.20.06.05 /1	Trasmissione Retromarcia Reverse Gear Transmission	Standard	APE TM P703-P703V, FL2	220	1984-2005	246629	




CODICE Item	DESCRIZIONE Description	Lunghezza Lenght	Applicazioni Application	cc cc	Anno Year	ADATT. RIF. ORIG. Adapt. to Orig.	LISTINO
T.14.20.06.06 /1	Trasmissione Retromarcia Reverse Gear Transmission	Standard	APE TM P703-P703V, FL2	220	1984-2005	266596	




CODICE Item	DESCRIZIONE Description	Lunghezza Lenght	Applicazioni Application	cc cc	Anno Year	ADATT. RIF. ORIG. Adapt. to Orig.	LISTINO
T.14.20.06.08 /1	Trasmissione Retromarcia Reverse Gear Transmission	Standard	APE TM D LCS APE TM P703-P703V DIESEL	420 420	2005-2005 1987-2004	227950	




CODICE Item	DESCRIZIONE Description	Lunghezza Lenght	Applicazioni Application	cc cc	Anno Year	ADATT. RIF. ORIG. Adapt. to Orig.	LISTINO
T.15.20.06.01 /1	Trasmissione Riscaldamento Heating Transmission Cavo Interno - Inner Cable: C.15.20.06.01 /1	Standard	APE TM P602 APE TM P703-P703V, FL2	220 220	1982-1983 1984-2005	214165	



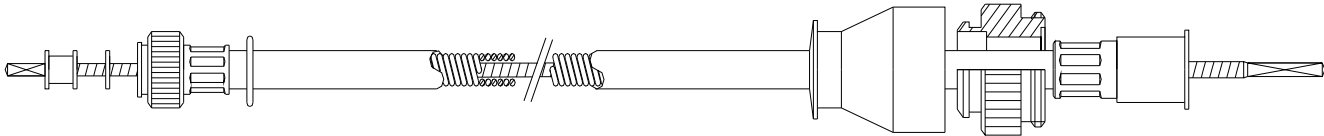
CODICE Item	DESCRIZIONE Description	Lunghezza Lenght	Applicazioni Application	cc cc	Anno Year	ADATT. RIF. ORIG. Adapt. to Orig.	LISTINO
T.15.20.06.02 /1	Trasmissione Riscaldamento Heating Transmission	Standard	APE POKER BENZINA	420	1993-1993	229990	
			APE POKER DIESEL	420	1993-1997		



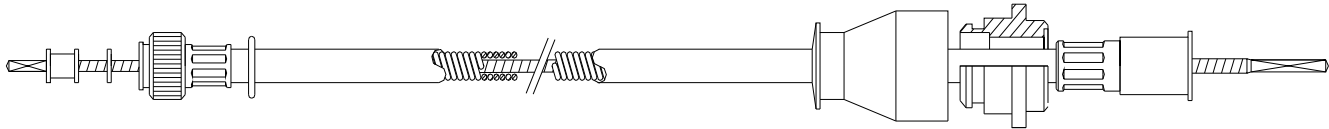
CODICE Item	DESCRIZIONE Description	Lunghezza Lenght	Applicazioni Application	cc cc	Anno Year	ADATT. RIF. ORIG. Adapt. to Orig.	LISTINO
T.15.20.06.03 /1	Trasmissione Riscaldamento Heating Transmission	Standard	APE MP P501-P601	220	1978-1996	119271	





CODICE Item	DESCRIZIONE Description	Lunghezza Lenght	Applicazioni Application	cc cc	Anno Year	ADATT. RIF. ORIG. Adapt. to Orig.	LISTINO
T.18.20.06.02 /1	Trasmissione Tachimetro Speedometer Transmission		APE FL - FL2	50	1989-1995	188636	
			APE FL3 EUROPA	50	1996-1999		
			APE P	50	1980-1985		
			APE RST MIX	50	1999-2005		
			APE TM P	50	1985-1989		





CODICE Item	DESCRIZIONE Description	Lunghezza Lenght	Applicazioni Application	cc cc	Anno Year	ADATT. RIF. ORIG. Adapt. to Orig.	LISTINO
T.18.20.06.06/1	Trasm. ContaKm Speedometer Transmission	Standard	Ape Poker Diesel	420	1993-1997	266808	
			Ape Poker Benzina	420	1993-1997		




CODICE Item	DESCRIZIONE Description	Lunghezza Lenght	Applicazioni Application	cc cc	Anno Year	ADATT. RIF. ORIG. Adapt. to Orig.	LISTINO
<b>T.23.20.06.01 /1</b>	Trasmissione Comando Tergicristallo  Windscreen Wiper Drive Transmission	Standard	APE P APE TMP	50 50	1980-1985 1985-1989	187340	
							

CODICE Item	DESCRIZIONE Description	Lunghezza Lenght	Applicazioni Application	cc cc	Anno Year	ADATT. RIF. ORIG. Adapt. to Orig.	LISTINO
<b>T.28.20.06.01 /1</b>	Trasmissione Gas da Comando a Micelatore  Gas Transmission from Driver to Mix  Cavo Interno - Inner Cable: C.04.20.06.04 /1	Standard	APE TM P602	220	1982-1983	177128	
							


CODICE Item	DESCRIZIONE Description	Lunghezza Lenght	Applicazioni Application	cc cc	Anno Year	ADATT. RIF. ORIG. Adapt. to Orig.	LISTINO
<b>T.28.20.06.02 /1</b>	Trasmissione Gas  Gas Transmission	Standard	APE MP P501-P601	220	1978-1996	160656	
							

CODICE Item	DESCRIZIONE Description	Lunghezza Lenght	Applicazioni Application	cc cc	Anno Year	ADATT. RIF. ORIG. Adapt. to Orig.	LISTINO
<b>T.28.20.06.03 /1</b>	Trasmissione Gas da Comando a Micelatore  Gas Transmission from Driver to Mixer	Standard	APE CAR P2-P3	220	1978-1985	133440	
							


CODICE Item	DESCRIZIONE Description	Lunghezza Lenght	Applicazioni Application	cc cc	Anno Year	ADATT. RIF. ORIG. Adapt. to Orig.	LISTINO
<b>T.28.20.06.04 /1</b>	Trasmissione Gas da Comando a Miscelatore  Gas Transmission from Driver to Mixer	Standard	APE MP P501-P601	220	1978-1996	147806	



CODICE Item	DESCRIZIONE Description	Lunghezza Lenght	Applicazioni Application	cc cc	Anno Year	ADATT. RIF. ORIG. Adapt. to Orig.	LISTINO
<b>T.29.20.06.01 /1</b>	Trasmissione Gas  Gas Transmission	Standard	APE CAR P2-P3 APE MP P501-P601 APE TM P602 APE TM P703-703V, FL2	220 220 220 220	1978-1985 1978-1996 1982-1983 1984-2005	Vecchio codice 221891  Nuovo codice 224979	



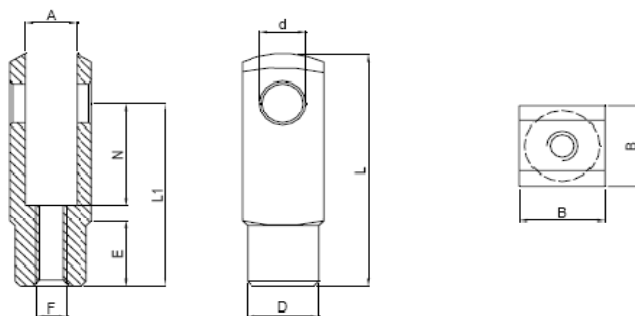
CODICE Item	DESCRIZIONE Description	Lunghezza Lenght	Applicazioni Application	cc cc	Anno Year	ADATT. RIF. ORIG. Adapt. to Orig.	LISTINO
<b>T.29.20.06.01 /2</b>	Trasmissione Gas da Miscelatore a Carburatore  Gas Transmission from Mixer to Carburettor	Standard	APE CAR P2-P3 APE MP 501-P601 APE TM P602 APE TM P703-P703V,FL2	220 220 220 220	1978-1985 1978-1996 1982-1983 1984-2005	224979	



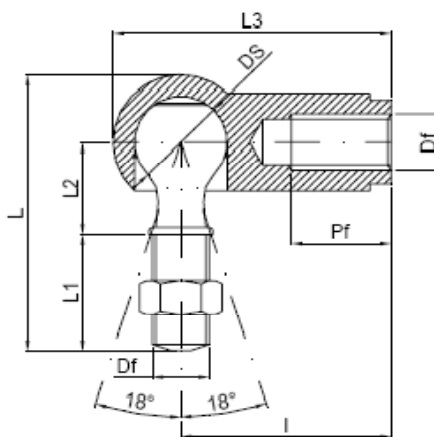
# MINUTERIE

## CATALOGO MINUTERIE VARIE

CODICE Item	DESCRIZIONE Description	N	A	B	d	D	E	L	L1
M.07.07.02.04 /1	FORCELLA M6 x 1 - FORK M6x1	32	10	16	8	14	12	58	48
M.07.07.02.06 /1	FORCELLA M8 x 1,25 - FORK M8x1,25	32	8	16	8	14	12	58	48
M.07.07.02.07 /1	FORCELLA M8 x 1,25 - FORK M8x1,25	16	8	16	8	14	12	42	32
M.07.07.02.08 /1	FORCELLA M6 x 1 - FORK M6x1	12	6	12	6	10	9	31	24
M.07.07.02.10 /1	FORCELLA M10 x 1,5 - FORK M10x1,5	40	10	20	10	18	15	72	60
M.07.07.02.11 /1	FORCELLA M10 x 1,25 - FORK M10x1,25	20	10	20	10	18	15	52	40



CODICE Item	DESCRIZIONE Description	Df	Pf	L1	L2	L	L3	I	DS	CHIAVE
M.52.00.02.01	GIUNTO A SNODO M5x0,8 - SWIVEL JOINT M5x0,8	M5x0,8	12	12,5	11	31	32	24,5	10	10
M.52.00.02.02	GIUNTO A SNODO M6x1 - SWIVEL JOINT M6x1	M6x1	12	12,5	11	31	32	24,5	10	10
M.52.00.02.03	GIUNTO A SNODO M8x1,25 - SWIVEL JOINT M8x1,25	M8x1,2	14	16,5	13	40	39	29,5	13	13
M.52.00.02.04	GIUNTO A SNODO M10x1,5 - SWIVEL JOINT M10x1,5	M10x1,5	18	20	17	49	46	34	17	17
M.52.00.02.05	GIUNTO A SNODO M14x1,5 - SWIVEL JOINT M14x1,5	M14x1,5	22	28	23	66	57	45	19	19





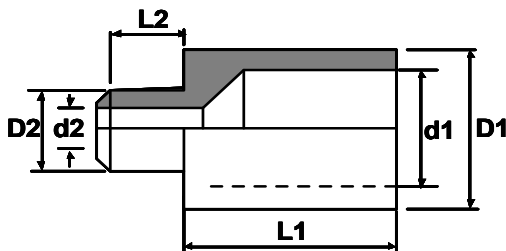
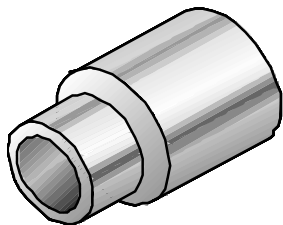
CODICE Item	DESCRIZIONE Description	D	d1	d2	L	F
V.01.05.02.01 /1	BARIOTTO FRESATO PER LEVA VESPA MILLED PAWL FOR VESPA LEVER	9,5	7	4,5	9	3

CODICE Item	DESCRIZIONE Description	D	d1	d2	L	F
V.01.05.02.02 /1	BARIOTTO FRESATO PER LEVA MOTO MILLED PAWL FOR MOTORCYCLE LEVER	8	6,5	4	8	2,5

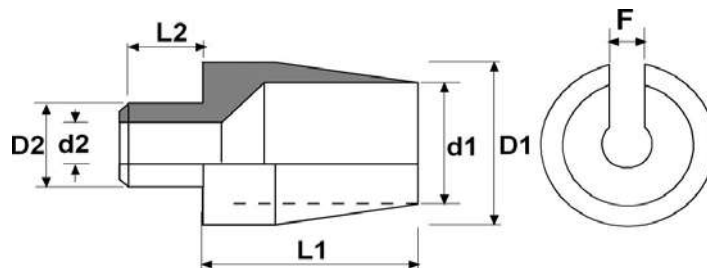
CODICE Item	DESCRIZIONE Description	D	d1	d2	L
V.01.05.02.03 /1	BARIOTTO FRENO POSTERIORE PAWL FOR REAR BRAKE	12	7,2	6,2	22

CODICE Item	DESCRIZIONE Description	D	d1	d2	L
V.01.05.02.04 /1	BARIOTTO FRENO POSTERIORE - PAWL FOR REAR BRAKE	10	7,2	6,2	22

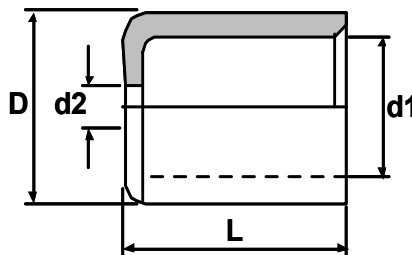
CODICE Item	DESCRIZIONE Description	D1	D2	d1	D2	L1	L2
V.10.05.02.01 /1	BUSSOLA Ø 7 - BUSH Ø 7	7	4	6	2,5	6	3
V.10.11.02.01 /1	BUSSOLA Ø 6,3 STAMPATA - PRINTED BUSH Ø 6,3	6,3	4	5,5	3	6	4
V.10.05.02.02 /1	BUSSOLA Ø 8 - BUSH Ø 8	8	5	7	3	8	4
V.10.05.02.03 /1	BUSSOLA Ø 8,5 - BUSH Ø 8,5	8,5	5	7	3	8,5	4
V.10.05.02.04 /1	BUSSOLA Ø 9 - BUSH Ø 9	9	6	8	3	10	5
V.10.05.02.11 /1	BUSSOLA Ø 9 Tipo Piaggio - BUSH Ø 9 Piaggio Type	9	6	7	3	10	10
V.10.05.02.07 /1	BUSSOLA Ø 11 - BUSH Ø 11	11	6	9	4	11	6
V.10.05.02.08 /1	BUSSOLA Ø 12 - BUSH Ø 12	12	6,5	10	3,5	11	7
V.10.05.02.09 /1	BUSSOLA Ø 14 - BUSH Ø 14	14	7,5	12	4	13	7
V.10.05.03.01 /1	BUSSOLA Ø 15 - BUSH Ø 15	15	8	13	4,5	13	7
V.10.05.03.02 /1	BUSSOLA Ø 17 - BUSH Ø 17	17	8,5	15	5	13	7



CODICE Item	DESCRIZIONE Description	D1	D2	d1	D2	L1	L2	F
V.10.05.02.06 /1	BUSSOLA Ø 10 FRESATA - MILLED BUSH Ø 10	10	6	7	3	9	4	2,5



CODICE Item	DESCRIZIONE Description	D	D1	d2	L
V.11.11.02.01 /1	CAPIGUAINA STAMPATA PER GUAINA Ø 4 - PRINTED SHEATH TERMINALS FOR SHEATH Ø 4	5,5	4,8	2,5	9
V.11.11.02.02 /1	CAPIGUAINA STAMPATA PER GUAINA Ø 4,5 - PRINTED SHEATH TERMINALS FOR SHEATH Ø 4,5	6	5,5	3	10
V.11.01.02.01 /1	CAPIGUAINA TORNITA OTTONE PER GUAINA Ø 4,5 - BRASS TURNED SHEATH TERMINALS FOR SHEATH Ø 4,5	6	5,5	3	10
V.11.11.02.03 /1	CAPIGUAINA STAMPATA PER GUAINA Ø 5 - PRINTED SHEATH TERMINALS FOR SHEATH Ø 5	6,5	5,8	2,7	9,5
V.11.11.02.04 /1	CAPIGUAINA STAMPATA PER GUAINA Ø 5,5 - PRINTED SHEATH TERMINALS FOR SHEATH Ø 5,5	7	6,3	3	11,5
V.11.11.02.05 /1	CAPIGUAINA STAMPATA PER GUAINA Ø 6 - PRINTED SHEATH TERMINALS FOR SHEATH Ø 6	8	7	3,5	11
V.11.11.02.06 /1	CAPIGUAINA STAMPATA PER GUAINA Ø 7 - PRINTED SHEATH TERMINALS FOR SHEATH Ø 7	9	8	4	10,5
V.11.11.02.07 /1	CAPIGUAINA STAMPATA PER GUAINA Ø 8 - PRINTED SHEATH TERMINALS FOR SHEATH Ø 8	10	9	4,5	10
V.11.11.02.08 /1	CAPIGUAINA STAMPATA PER GUAINA Ø 9 - PRINTED SHEATH TERMINALS FOR SHEATH Ø 9	11,3	10,3	6,5	14,5
V.11.11.02.09 /1	CAPIGUAINA STAMPATA PER GUAINA Ø 10 - PRINTED SHEATH TERMINALS FOR SHEATH Ø 10	12,5	11,2	5,5	12
V.11.11.02.10 /1	CAPIGUAINA STAMPATA PER GUAINA Ø 11 - PRINTED SHEATH TERMINALS FOR SHEATH Ø 11	13	12,2	6	14,5
V.11.11.02.12 /1	CAPIGUAINA STAMPATA PER GUAINA Ø 13 - PRINTED SHEATH TERMINALS FOR SHEATH Ø 13	15,5	14,3	9	19
V.11.04.05.01 /1	CAPIGUAINA STAMPATA tipo Shimano - PRINTED SHEATH TERMINALS Shimano Type	5,7	5	2,5	12
V.11.01.01.01 /1	CAPIGUAINA TORNITA PER GUAINA Ø 4 - TURNED SHEATH TERMINALS FOR SHEATH Ø 4	5,5	4,8	2,3	10

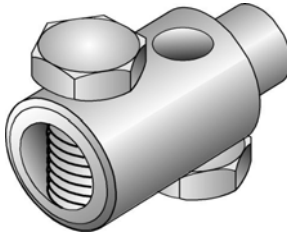
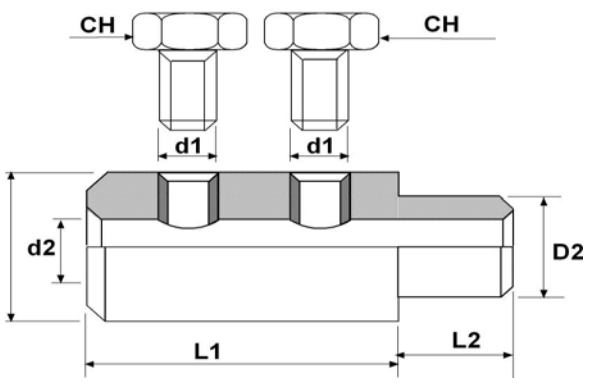


CODICE Item	DESCRIZIONE Description	D	d	L1	L2	L3	CH
V.19.00.02.01 /1	PER LEVA VESPA - FOR VESPA LEVER	8,5	M5	25	10	8,5	8

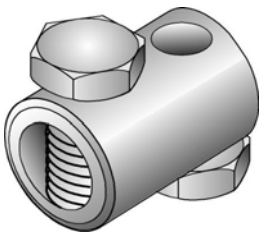
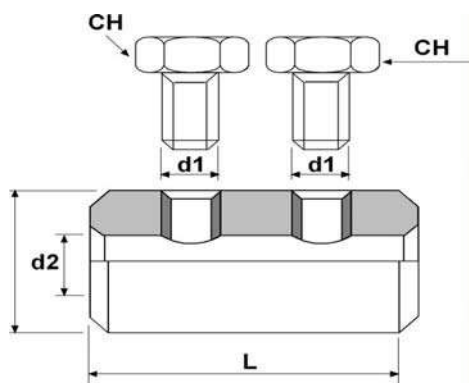
CODICE Item	DESCRIZIONE Description	D	d	L1	L2	F	CH
V.20.00.02.04 /1	VITE IN TESTA a due viti esagonali - head screw with two hexagonal screws	8	M5	20	8	3	7

CODICE Item	DESCRIZIONE Description	D1	D2	d1	d2	L1	L2	CH
V.20.00.02.05 /1	VITE LATERALE Ø 7 - SIDE SCREW Ø 7	7	4	M4	2,5	8	3	6
V.20.00.02.06 /1	VITE LATERALE Ø 8 - SIDE SCREW Ø 8	8	5	M4	3	9	3	6
V.20.00.02.07 /1	VITE LATERALE Ø 10 - SIDE SCREW Ø 10	10	5	M5	4	10	5	7
V.20.00.02.08 /1	VITE LATERALE Ø 12 - SIDE SCREW Ø 12	12	6	M5	4	12	6	8

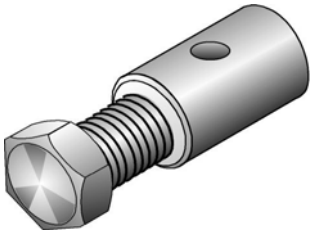

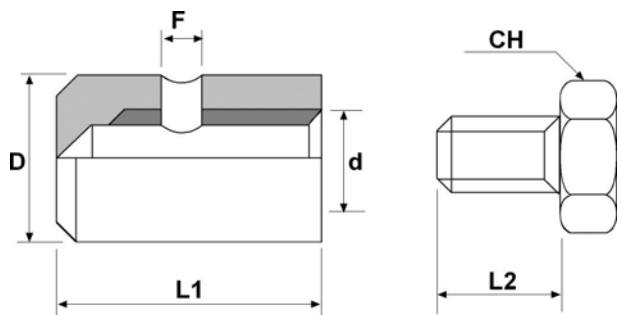
CODICE Item	DESCRIZIONE Description	D1	D2	d1	d2	L1	L2	CH
V.20.00.02.09 /1	DOPPIA VITE LATERALE - SIDE DOUBLE SCREW	12	6	M5	4	20	6	8

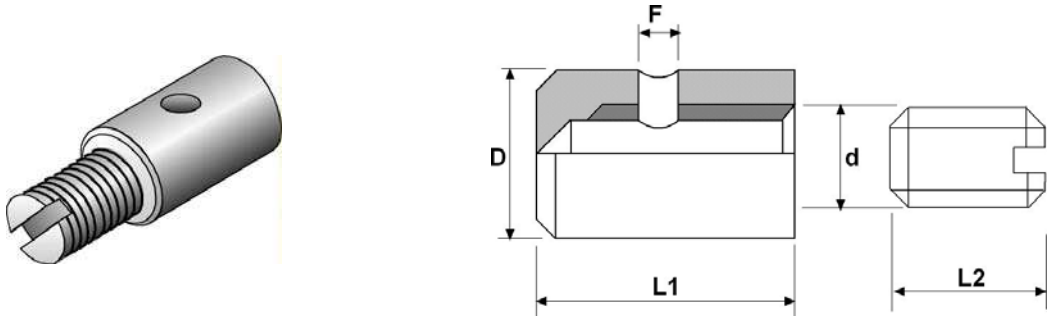
CODICE Item	DESCRIZIONE Description	D	d1	d2	L	CH
V.20.00.02.10 /1	DOPPIA VITE LATERALE senza codulo - SIDE DOUBLE SCREW without end	12	M5	4,5	20	8

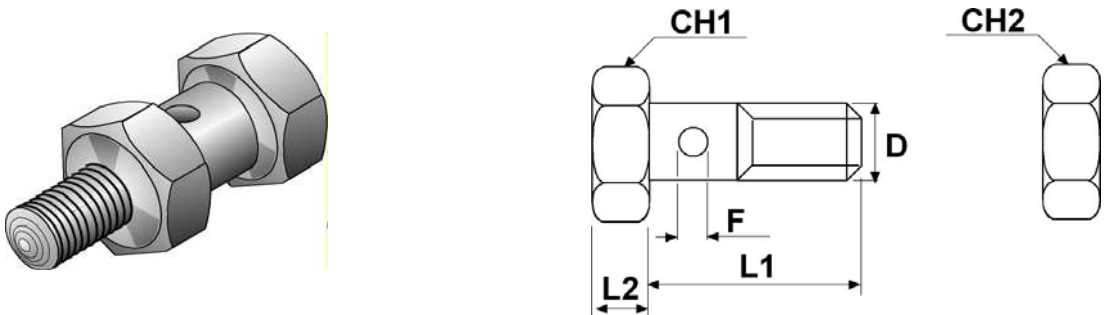
CODICE Item	DESCRIZIONE Description	D	d	L1	L2	F	CH
V.20.00.03.01 /1	VITE IN TESTA con vite a giravite - Head screw with screwdriver screw	4	M3	9	6	1,8	Giravite
V.20.00.03.02 /1	VITE IN TESTA con vite esagonale - Head screw with hexagonal screw	5,5	M4	9	6	2,5	6
V.20.00.02.01 /1	VITE IN TESTA con vite esagonale - Head screw with hexagonal screw	8	M5	11	8	3	7
V.20.00.02.02 /1	VITE IN TESTA con vite esagonale - Head screw with hexagonal screw	9	M5	12	10	3	8
V.20.00.02.03 /1	VITE IN TESTA con vite esagonale - Head screw with hexagonal screw	10	M6	15	10	3,5	10
V.20.00.02.34 /1	VITE IN TESTA con vite esagonale - Head screw with hexagonal screw	7	M4	10	6	2,2	7
V.20.00.03.03 /1	GAS SUPER PRATIC - SUPER PRATIC GAS	5,5	M3	6	5	1,8	5

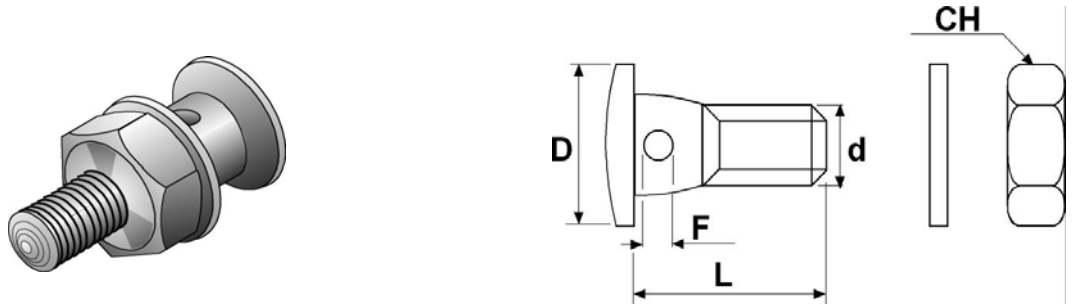
CODICE Item	DESCRIZIONE Description	D	d	L1	L2	F	
V.20.00.03.04 /1	GAS SUPER PRATIC GIRAVITE - SUPER PRATIC SCREWDRIVER GAS	5,5	M4	7	4	2	



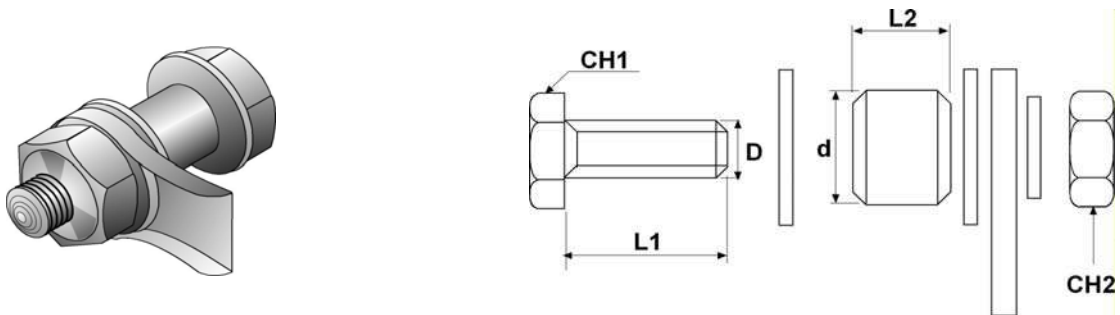
CODICE Item	DESCRIZIONE Description	D	L1	L2	F	CH1	CH2
V.20.00.02.11 /1	FRENO ANT. VESPA - FRONT BRAKE FOR VESPA	M7	10	4	2,5	11	11
V.20.00.02.12 /1	FRENO POST. VESPA - REAR BRAKE FOR VESPA	M9	13	5	4	13	13



CODICE Item	DESCRIZIONE Description	D	d	L	F	CH
V.20.00.02.13 /1	FRENO CICLOMOTORE - BRAKE FOR MOTORCYCLE	12	M6	14	3	10
V.20.00.02.14 /1	FRENO CICLO - BRAKE FOR CYCLE	9	M5	12	2,5	8



CODICE Item	DESCRIZIONE Description	D	d	L1	L2	CH1	CH2
V.20.00.02.15 /1	FRENO CIAO - BOX - BRAVO - BRAKE FOR CIAO - BOX - BRAVO	11	M7	20	4	11	11




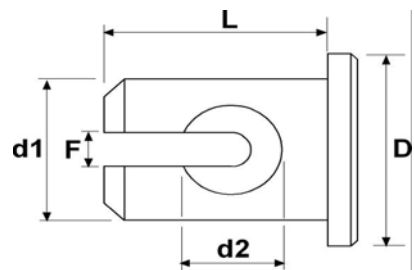
CODICE Item	DESCRIZIONE Description	D	d	L1	L2	F	CH1	CH2
V.20.00.02.16 /1	FRENO CIAO - BOX - SUPER RAPIDO - BRAKE FOR CIAO - BOX - SUPER RAPIDO	11	M7	11	4	2,5	14	11

CODICE Item	DESCRIZIONE Description	D	d	L1	L2	L3	CH1	CH2	F
V.20.00.02.17 /1	MORSETTO PER GARELLI - CLAMP FOR GARELLI	8	M5	13	2	9	8	7	2,5
V.20.00.02.18 /1	MORSETTO con pastiglia per leve motozappa - CLAMP with pad for motorhoe levers	10	M6	18	3	10	12	10	4

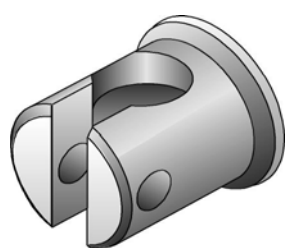
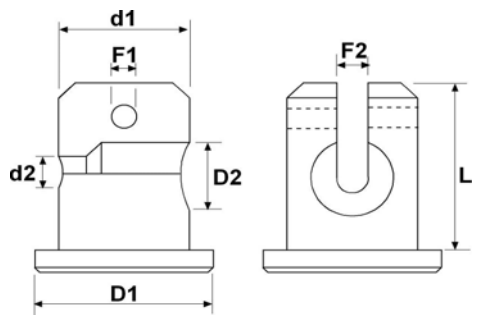
CODICE Item	DESCRIZIONE Description	D	d	L1	L2	L3	CH1	CH2	F
V.20.00.02.19 /1	CAMBIO VESPA - GEAR FOR VESPA	7	M5	8	3	8	8	7	2,5
V.20.00.02.21 /1	CAMBIO VESPA con pastiglia -GEAR FOR VESPA with pad	7	M5	8	3	8	8	7	2,5
V.20.00.02.22 /1	CAMBIO APE MP - GEAR FOR APE MP	7	M5	13	3	9	8	7	2,5
V.20.00.02.30 /1	CAMBIO APE TM 703 con 2 pastiglie - GEAR FOR APE MP with 2 pads	7	M7	16	3	7	11	8	3,5
V.20.00.02.20 /1	CAMBIO VESPA	7	M5	9,5	3	10	8	8	3

CODICE Item	DESCRIZIONE Description	D	d	L1	L2	CH1	CH2	F
V.20.00.02.23 /1	FRIZIONE APE MP - CLUTCH FOR APE MP	10	M7	11	10	11	11	2


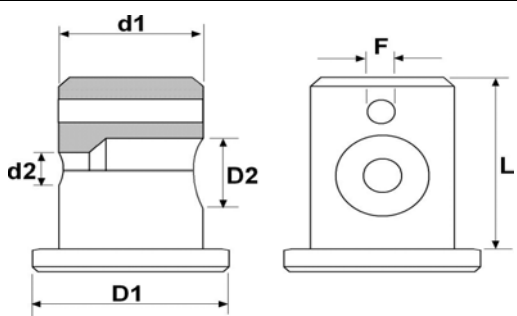
CODICE Item	DESCRIZIONE Description	D	d1	d2	L	F
V.22.05.02.01 /1	CUSTODIA FRESATA PER MOTO - MILLED HOUSING FOR MOTORCYCLE	10	8	6	14	3
V.22.05.02.03 /1	CUSTODIA FRESATA PER MOTO E MOTOZAPPA - MILLED HOUSING FOR MOTORCYCLE AND MOTORHOE	12	10	7	18	3,5

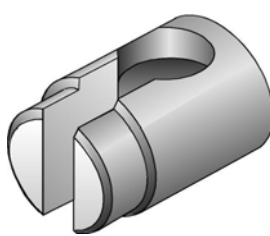
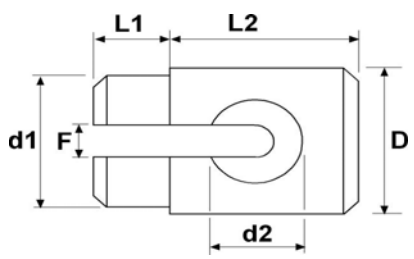
CODICE Item	DESCRIZIONE Description	D1	D2	d1	d2	F1	F2	L
V.22.05.02.02 /1	CUSTODIA FRESATA CON FORO COPPIGLIA PER MOTOZAPPA MILLED HOUSING WITH SPLIT PIN HOLE FOR MOTORHOE	10	6	8	4	2,5	3	16,5

CODICE Item	DESCRIZIONE Description	D1	D2	d1	d2	F	L
V.22.05.02.04 /1	CUSTODIA CON FORO COPPIGLIA PER MOTOZAPPA E MOTOFALCE HOUSING WITH SPLIT PIN HOLE FOR MOTORHOE AND MOTORSICKLE	12	7	10	4	2,5	18

CODICE Item	DESCRIZIONE Description	D	d1	d2	L1	L2	F
V.22.05.02.05 /1	CUSTODIA FRESATA PER CIAO PX - MILLED HOUSING FOR CIAO PX	9	8	6,5	4,5	8,5	2,2
V.22.05.02.06 /1	CUSTODIA FRESATA PER VESPA PK - MILLED HOUSING FOR VESPA PK	9	8	6,5	3	8	3

CODICE Item	DESCRIZIONE Description	D	d1	d2	L	L1	L2	R	Ch
V.23.06.02.01 /1	VITE DI REGOLAZIONE FRENO POSTERIORE SCOOTER REGULATION SCREW REAR BRAKE SCOOTER	9,8	M6	6,2	16	5	14	6	12

CODICE Item	DESCRIZIONE Description	D	d1	d2	L	L1	L2	R	Ch
V.23.06.02.02 /1	VITE DI REGOLAZIONE FRENO POSTERIORE SCOOTER REGULATION SCREW REAR BRAKE SCOOTER	8,5	M6	6,25	13,5	6	11,5	6	10

CODICE Item	DESCRIZIONE Description	D	d	L1	CH1	CH2	F
V.27.00.02.01 /1	PIASTRINA CAVALLOTTO - BOLT PLATE	20	M6	10	10	10	2

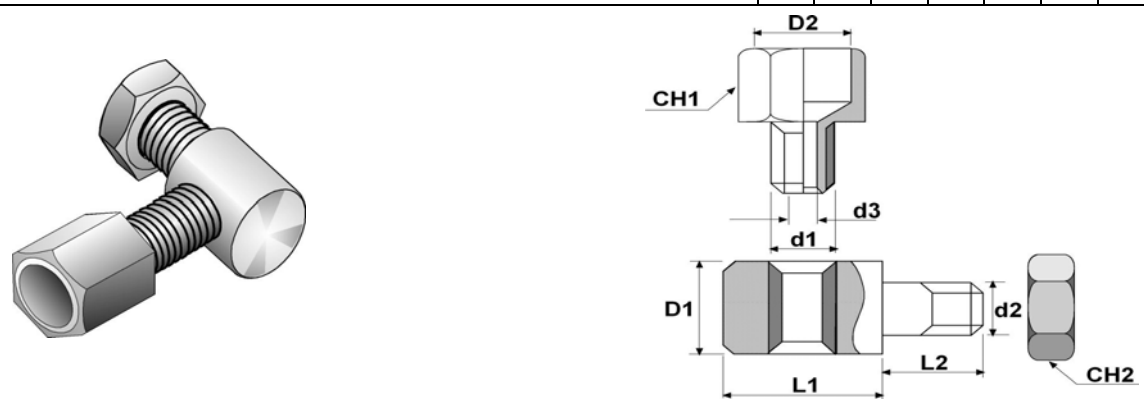
CODICE Item	DESCRIZIONE Description	D	L	F
V.29.05.02.01 /1	PERNO leva cambio T MP 602 703 - Gear lever pin T MP 602 - 703	6	16	1,5



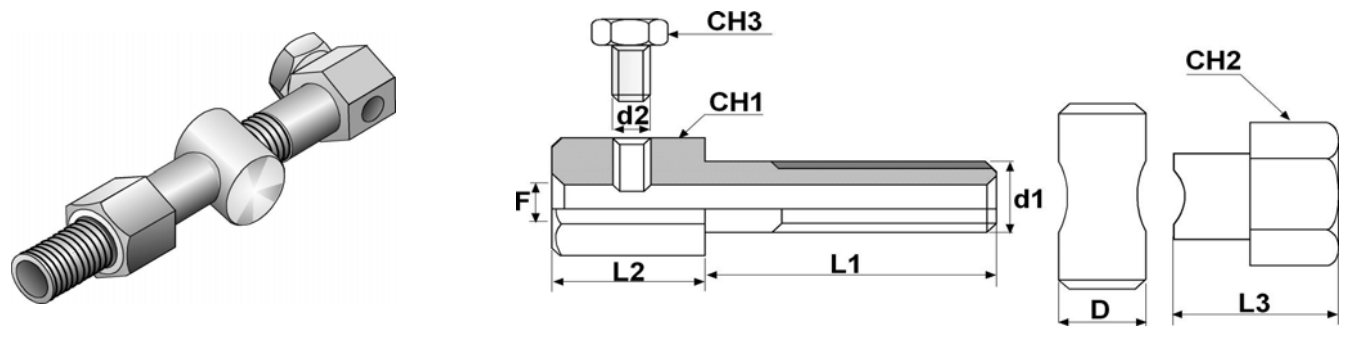
CODICE Item	DESCRIZIONE Description	D1	D2	d	L1	L2	CH1	CH2
V.34.00.02.01 /1	REGOLATORE Ø 5 - REGULATOR Ø 5	6,8	M5	2,5	20	11	8	8
V.34.00.02.02 /1	REGOLATORE Ø 6 - REGULATOR Ø 6	7	M6	3	20	10	8	10
V.34.00.02.03 /1	REGOLATORE Ø 5 - REGULATOR Ø 5	8,5	M6	3	20	10	10	10
V.34.00.02.04 /1	REGOLATORE Ø 7 - REGULATOR Ø 7	8,5	M7	3,5	25	10	10	11
V.34.00.02.05 /1	REGOLATORE Ø 7 - REGULATOR Ø 7	10	M7	4	30	9	13	13
V.34.00.02.07 /1	REGOLATORE Ø 8 - REGULATOR Ø 8	8,5	M8	4	29	11	12	13
V.34.00.02.06 /1	REGOLATORE Ø 8 - REGULATOR Ø 8	8,5	M8	4	34	11	12	13
V.34.00.02.08 /1	REGOLATORE Ø 8 - REGULATOR Ø 8	8,5	M8	4	39	11	12	13
V.34.00.02.13 /1	REGOLATORE Ø 12 - REGULATOR Ø 12	14	M12	5,5	37	17	17	17



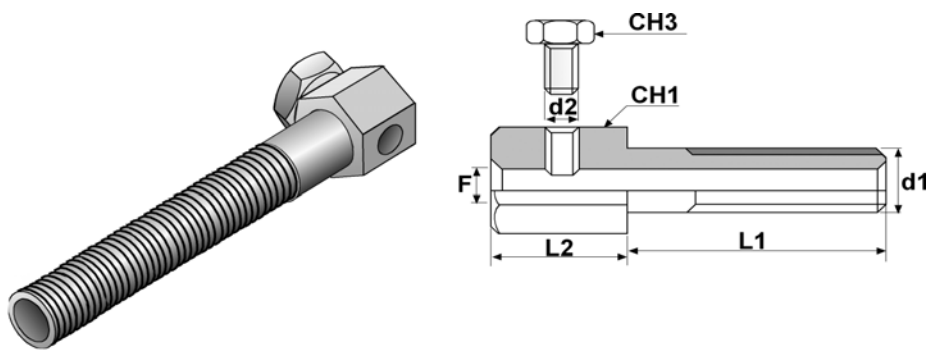
CODICE Item	DESCRIZIONE Description	CH1	D1	D2	d1	d2	d3	L1	L2	CH2
V.34.00.02.10 /1	REGOLATORE FRENO CICLO SPORT - BRAKE REGULATOR FOR SPORT CYCLE	8	6	M5	M5	2,5	10	8	8	



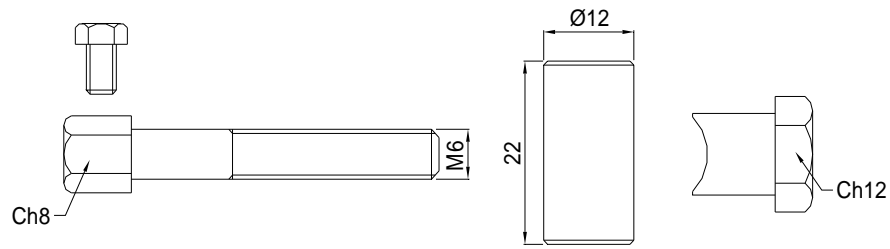
CODICE Item	DESCRIZIONE Description	CH2	CH1	D	d1	d2	L1	L2	L3	F	CH1
V.34.00.02.11 /1	REGOLATORE con vite ferma cavo - Per modifica frizione Ape 601 - 602 - 703 REGULATOR with cable set screw - For clutch modification of Ape 601 - 602 - 703	10	6	9	M6	M4	40	9	13	3	8



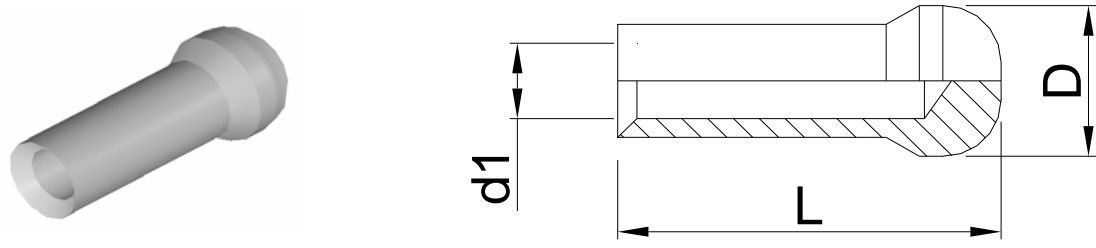
CODICE Item	DESCRIZIONE Description	CH1	CH3	d1	d2	L1	L2	F	CH1
V.34.00.02.16 /1	REGOLATORE M6 Ch 8x49 con vite ferma cavo REGULATOR M6 Ch 8x49 with cable set screw	8	6	M6	M4	40	9	3	8



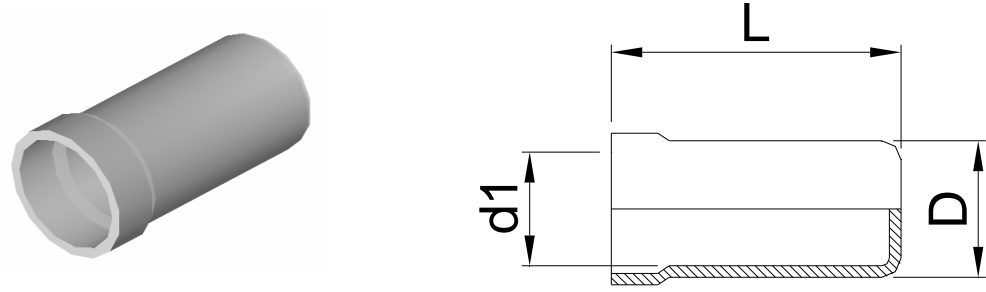
CODICE Item	DESCRIZIONE Description						
V.34.00.02.17 /1	Regolatore x Modifica Freno Post. Scooter						Scooter vari



CODICE Item	DESCRIZIONE Description	D	d1	L
V.46.01.01.01 /1	TERMINALE IN OTTONE STAMPATO	4	2	10



CODICE Item	DESCRIZIONE Description	D	d1	L
V.46.04.01.01 /1	TERMINALE IN OTTONE STAMPATO	3,6	3	7,5



# GUAINE

---

# GUAINA PER CICLO - MOTO - MACCHINE INDUSTRIALI

## SHEATH FOR CYCLE - MOTORCYCLE - INDUSTRIAL MACHINERIES

### GUAINA CON SPIRALE TONDA IN FERRO - SHEATH WITH ROUND IRON SPIRAL



TOLLERANZA DA CONSIDERARE  
PER LE QUOTE SOTTOINDICATE

± mm 0,1

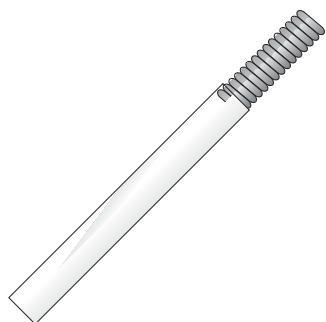
TOLERANCE TO BE CONSIDERED  
FOR THE NUMBERS SET OUT BELOW  
± 0,1 mm.

			Ø INTERNO SPIRALE SPIRAL INNER Ø	Ø ESTERNO SPIRALE SPIRAL OUTER Ø	Ø ESTERNO GUAINA PLASTIFICATA PLASTICIZED SHEATH OUTER Ø
<b>G.01.48.08.01 /1</b>	MT. 50	GUAINA Ø 4,0 GRIGIA IN ROTOLO GREY SHEATH Ø 4.0 IN ROLL	2,2	4,0	4,5
<b>G.01.48.08.01 /2</b>	MT. 50	GUAINA Ø 4,0 GRIGIA IN CARTONE GREY SHEATH Ø 4.0 IN CARDBOARD	2,2	4,0	4,5
<b>G.01.48.08.01 /3</b>	MT. 25	GUAINA Ø 4,0 GRIGIA IN BOBINA GREY SHEATH Ø 4.0 IN REEL	2,2	4,0	4,5
<b>G.01.48.02.01 /1</b>	MT. 50	GUAINA Ø 4,0 BIANCA IN ROTOLO WHITE SHEATH Ø 4.0 IN ROLL	2,2	4,0	4,5
<b>G.01.48.02.01 /2</b>	MT. 50	GUAINA Ø 4,0 BIANCA IN CARTONE WHITE SHEATH Ø 4.0 IN CARDBOARD	2,2	4,0	4,5
<b>G.01.48.04.01 /1</b>	MT. 50	GUAINA Ø 4,0 NERA IN ROTOLO BLACK SHEATH Ø 4.0 IN ROLL	2,2	4,0	4,5
<b>G.01.48.04.01 /2</b>	MT. 50	GUAINA Ø 4,0 NERA IN CARTONE BLACK SHEATH Ø 4.0 IN CARDBOARD	2,2	4,0	4,5
<b>G.01.48.04.01 /3</b>	MT. 25	GUAINA Ø 4,0 NERA IN BOBINA BLACK SHEATH Ø 4.0 IN REEL	2,2	4,0	4,5
<b>G.01.52.02.01 /1</b>	MT. 50	GUAINA Ø 4,5 BIANCA IN ROTOLO WHITE SHEATH Ø 4,5 IN ROLL	2,5	4,5	5,2
<b>G.01.52.02.01 /2</b>	MT. 50	GUAINA Ø 4,5 BIANCA IN CARTONE WHITE SHEATH Ø 4,5 IN CARDBOARD	2,5	4,5	5,2
<b>G.01.52.02.01 /3</b>	MT. 25	GUAINA Ø 4,5 BIANCA IN BOBINA WHITE SHEATH Ø 4,5 IN REEL	2,5	4,5	5,2
<b>G.01.52.08.01 /1</b>	MT. 50	GUAINA Ø 4,5 GRIGIA IN ROTOLO GREY SHEATH Ø 4,5 IN ROLL	2,5	4,5	5,2
<b>G.01.52.08.01 /2</b>	MT. 50	GUAINA Ø 4,5 GRIGIA IN CARTONE GREY SHEATH Ø 4,5 IN CARDBOARD	2,5	4,5	5,2

# GUAINA PER CICLO - MOTO - MACCHINE INDUSTRIALI

## SHEATH FOR CYCLE - MOTORCYCLE - INDUSTRIAL MACHINERIES

### GUAINA CON SPIRALE TONDA IN FERRO - SHEATH WITH ROUND IRON SPIRAL



TOLLERANZA DA CONSIDERARE  
PER LE QUOTE SOTTOINDICATE

± mm 0,1

TOLERANCE TO BE CONSIDERED  
FOR THE NUMBERS SET OUT BELOW

± 0,1 mm.

			Ø INTERNO SPIRALE SPIRAL INNER Ø	Ø ESTERNO SPIRALE SPIRAL OUTER Ø	Ø ESTERNO GUAINA PLASTIFICATA PLASTICIZED SHEATH OUTER Ø
<b>G.01.52.08.01 /3</b>	MT. 25	GUAINA Ø 4,5 GRIGIA IN BOBINA GREY SHEATH Ø 4,5 IN REEL	2,5	4,5	5,2
<b>G.01.52.09.01 /1</b>	MT. 50	GUAINA Ø 4,5 ROSSA IN ROTOLO RED SHEATH Ø 4,5 IN ROLL	2,5	4,5	5,2
<b>G.01.52.09.01 /2</b>	MT. 50	GUAINA Ø 4,5 ROSSA IN CARTONE RED SHEATH Ø 4,5 IN CARDBOARD	2,5	4,5	5,2
<b>G.01.52.09.01 /3</b>	MT. 25	GUAINA Ø 4,5 ROSSA IN BOBINA RED SHEATH Ø 4,5 IN REEL	2,5	4,5	5,2
<b>G.01.52.04.01 /1</b>	MT. 50	GUAINA Ø 4,5 NERA IN ROTOLO BLACK SHEATH Ø 4,5 IN ROLL	2,5	4,5	5,2
<b>G.01.52.04.01 /2</b>	MT. 50	GUAINA Ø 4,5 NERA IN CARTONE BLACK SHEATH Ø 4,5 IN CARDBOARD	2,5	4,5	5,2
<b>G.01.52.04.01 /3</b>	MT. 25	GUAINA Ø 4,5 NERA IN BOBINA BLACK SHEATH Ø 4,5 IN REEL	2,5	4,5	5,2
<b>G.01.58.08.01 /1</b>	MT. 50	GUAINA Ø 5,0 GRIGIA IN ROTOLO GREY SHEATH Ø 5,0 IN ROLL	2,8	5,0	6,0
<b>G.01.58.08.01 /2</b>	MT. 50	GUAINA Ø 5,0 GRIGIA IN CARTONE GREY SHEATH Ø 5,0 IN CARDBOARD	2,8	5,0	6,0
<b>G.01.58.08.01 /3</b>	MT. 25	GUAINA Ø 5,0 GRIGIA IN BOBINA GREY SHEATH Ø 5,0 IN REEL	2,8	5,0	6,0
<b>G.01.58.04.01 /1</b>	MT. 50	GUAINA Ø 5,0 NERA IN ROTOLO BLACK SHEATH Ø 5,0 IN ROLL	2,8	5,0	6,0
<b>G.01.58.04.01 /2</b>	MT. 50	GUAINA Ø 5,0 NERA IN CARTONE BLACK SHEATH Ø 5,0 IN CARDBOARD	2,8	5,0	6,0
<b>G.01.58.04.01 /3</b>	MT. 25	GUAINA Ø 5,0 NERA IN BOBINA BLACK SHEATH Ø 5,0 IN REEL	2,8	5,0	6,0
<b>G.01.62.08.01 /1</b>	MT. 50	GUAINA Ø 5,5 GRIGIA IN ROTOLO GREY SHEATH Ø 5,5 IN ROLL	3,1	5,5	6,5
<b>G.01.62.08.01 /3</b>	MT. 25	GUAINA Ø 5,5 GRIGIA IN BOBINA GREY SHEATH Ø 5,5 IN REEL	3,1	5,5	6,5

# GUAINA PER CICLO - MOTO - MACCHINE INDUSTRIALI

## SHEATH FOR CYCLE - MOTORCYCLE - INDUSTRIAL MACHINERIES

### GUAINA CON SPIRALE TONDA IN FERRO - SHEATH WITH ROUND IRON SPIRAL



TOLLERANZA DA CONSIDERARE  
PER LE QUOTE SOTTOINDICATE

± mm 0,1

TOLERANCE TO BE CONSIDERED  
FOR THE NUMBERS SET OUT BELOW

± 0,1 mm.

	Ø INTERNO SPIRALE SPIRAL INNER Ø	Ø ESTERNO SPIRALE SPIRAL OUTER Ø	Ø ESTERNO GUAINA PLASTIFICATA PLASTICIZED SHEATH OUTER Ø
<b>G.01.62.04.01 /1</b> MT. 50 GUAINA Ø 5,5 NERA IN ROTOLO BLACK SHEATH Ø 5,5 IN ROLL	3,1	5,5	6,5
<b>G.01.62.04.01 /3</b> MT. 25 GUAINA Ø 5,5 NERA IN BOBINA BLACK SHEATH Ø 5,5 IN REEL	3,1	5,5	6,5
<b>G.01.68.08.01 /1</b> MT. 50 GUAINA Ø 6,0 GRIGIA IN ROTOLO GREY SHEATH Ø 6,0 IN ROLL	3,4	6,0	7,0
<b>G.01.68.08.01 /3</b> MT. 25 GUAINA Ø 6,0 GRIGIA IN BOBINA GREY SHEATH Ø 6,0 IN REEL	3,4	6,0	7,0
<b>G.01.68.04.01 /1</b> MT. 50 GUAINA Ø 6,0 NERA IN ROTOLO BLACK SHEATH Ø 6,0 IN ROLL	3,4	6,0	7,0
<b>G.01.68.04.01 /3</b> MT. 25 GUAINA Ø 6,0 NERA IN BOBINA BLACK SHEATH Ø 6,0 IN REEL	3,4	6,0	7,0
<b>G.01.78.08.01 /1</b> MT. 50 GUAINA Ø 7,0 GRIGIA IN ROTOLO GREY SHEATH Ø 7,0 IN ROLL	4,0	7,0	8,0
<b>G.01.78.04.01 /1</b> MT. 50 GUAINA Ø 7,0 NERA IN ROTOLO BLACK SHEATH Ø 7,0 IN ROLL	4,0	7,0	8,0
<b>G.01.90.04.01 /1</b> MT. 50 GUAINA Ø 8,0 NERA IN ROTOLO BLACK SHEATH Ø 8,0 IN ROLL	4,8	8,0	9,0
<b>G.01.99.04.01 /1</b> MT. 50 GUAINA Ø 9,0 NERA IN ROTOLO BLACK SHEATH Ø 9,0 IN ROLL	5,5	9,0	10

# GUAINA PER CICLO - MOTO - MACCHINE INDUSTRIALI

## SHEATH FOR CYCLE - MOTORCYCLE - INDUSTRIAL MACHINERIES

### GUAINA CON SPIRALE TONDA IN ACCIAIO - SHEATH WITH ROUND STEEL SPIRAL



TOLLERANZA DA CONSIDERARE  
PER LE QUOTE SOTTOINDICATE

± mm 0,1

TOLERANCE TO BE CONSIDERED  
FOR THE NUMBERS SET OUT BELOW

± 0,1 mm.

			Ø INTERNO SPIRALE SPIRAL INNER Ø	Ø ESTERNO SPIRALE SPIRAL OUTER Ø	Ø ESTERNO GUAINA PLASTIFICATA PLASTICIZED SHEATH OUTER Ø
<b>G.05.48.08.01 /1</b>	MT. 50	GUAINA Ø 4,0 GRIGIA IN ROTOLO GREY SHEATH Ø 4.0 IN ROLL	2,2	4,0	4,6
<b>G.05.48.08.01 /2</b>	MT. 50	GUAINA Ø 4,0 GRIGIA IN CARTONE GREY SHEATH Ø 4.0 IN CARDBOARD	2,2	4,0	4,6
<b>G.05.48.08.01 /3</b>	MT. 25	GUAINA Ø 4,0 GRIGIA IN BOBINA GREY SHEATH Ø 4.0 IN REEL	2,2	4,0	4,6
<b>G.05.48.04.01 /1</b>	MT. 50	GUAINA Ø 4,0 NERA IN ROTOLO BLACK SHEATH Ø 4.0 IN ROLL	2,2	4,0	4,6
<b>G.05.48.04.01 /2</b>	MT. 50	GUAINA Ø 4,0 NERA IN CARTONE BLACK SHEATH Ø 4.0 IN CARDBOARD	2,2	4,0	4,6
<b>G.05.48.04.01 /3</b>	MT. 25	GUAINA Ø 4,0 NERA IN BOBINA BLACK SHEATH Ø 4.0 IN REEL	2,2	4,0	4,6
<b>G.05.52.08.01 /1</b>	MT. 50	GUAINA Ø 4,5 GRIGIA IN ROTOLO GREY SHEATH Ø 4,5 IN ROLL	2,5	4,5	5,2
<b>G.05.52.08.01 /2</b>	MT. 50	GUAINA Ø 4,5 GRIGIA IN CARTONE GREY SHEATH Ø 4,5 IN CARDBOARD	2,5	4,5	5,2
<b>G.05.52.08.01 /3</b>	MT. 25	GUAINA Ø 4,5 GRIGIA IN BOBINA GREY SHEATH Ø 4,5 IN REEL	2,5	4,5	5,2
<b>G.05.52.04.01 /1</b>	MT. 50	GUAINA Ø 4,5 NERA IN ROTOLO BLACK SHEATH Ø 4,5 IN ROLL	2,5	4,5	5,2
<b>G.05.52.04.01 /2</b>	MT. 50	GUAINA Ø 4,5 NERA IN CARTONE BLACK SHEATH Ø 4,5 IN CARDBOARD	2,5	4,5	5,2
<b>G.05.52.04.01 /3</b>	MT. 25	GUAINA Ø 4,5 NERA IN BOBINA BLACK SHEATH Ø 4,5 IN REEL	2,5	4,5	5,2
<b>G.05.58.08.01 /1</b>	MT. 50	GUAINA Ø 5,0 GRIGIA IN ROTOLO GREY SHEATH Ø 5,0 IN ROLL	2,8	5,0	6,0
<b>G.05.58.08.01 /3</b>	MT. 25	GUAINA Ø 5,0 GRIGIA IN BOBINA GREY SHEATH Ø 5,0 IN REEL	2,8	5,0	6,0
<b>G.05.58.04.01 /1</b>	MT. 50	GUAINA Ø 5,0 NERA IN ROTOLO BLACK SHEATH Ø 5,0 IN ROLL	2,8	5,0	6,0
<b>G.05.58.04.01 /3</b>	MT. 25	GUAINA Ø 5,0 NERA IN BOBINA BLACK SHEATH Ø 5,0 IN REEL	2,8	5,0	6,0
<b>G.05.62.04.01 /1</b>	MT. 50	GUAINA Ø 5,5 NERA IN ROTOLO BLACK SHEATH Ø 5,5 IN ROLL	3,1	5,5	6,5
<b>G.05.62.04.01 /3</b>	MT. 25	GUAINA Ø 5,5 NERA IN BOBINA BLACK SHEATH Ø 5,5 IN REEL	3,1	5,5	6,5
<b>G.05.62.08.01 /1</b>	MT. 50	GUAINA Ø 5,5 GRIGIA IN ROTOLO GREY SHEATH Ø 5,5 IN ROLL	3,1	5,5	6,5
<b>G.05.62.08.01 /3</b>	MT. 25	GUAINA Ø 5,5 GRIGIA IN BOBINA GREY SHEATH Ø 5,5 IN REEL	3,1	5,5	6,5

# GUAINA PER CICLO - MOTO - MACCHINE INDUSTRIALI

## SHEATH FOR CYCLE - MOTORCYCLE - INDUSTRIAL MACHINERIES

### GUAINA CON SPIRALE TONDA IN ACCIAIO - SHEATH WITH ROUND STEEL SPIRAL



TOLLERANZA DA CONSIDERARE  
PER LE QUOTE SOTTOINDICATE

± mm 0,1

TOLERANCE TO BE CONSIDERED  
FOR THE NUMBERS SET OUT BELOW

± 0,1 mm.

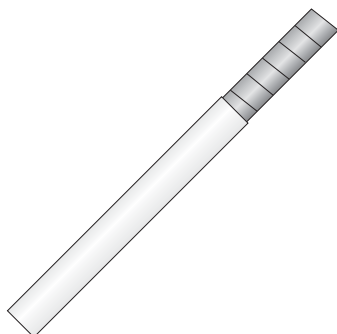
			Ø INTERNO SPIRALE SPIRAL INNER Ø	Ø ESTERNO SPIRALE SPIRAL OUTER Ø	Ø ESTERNO GUAINA PLASTIFICATA PLASTICIZED SHEATH OUTER Ø
<b>G.05.68.08.01 /1</b>	MT. 50	GUAINA Ø 6,0 GRIGIA IN ROTOLO GREY SHEATH Ø 6,0 IN ROLL	3,4	6,0	7,0
<b>G.05.68.08.01 /3</b>	MT. 25	GUAINA Ø 6,0 GRIGIA IN BOBINA GREY SHEATH Ø 6,0 IN REEL	3,4	6,0	7,0
<b>G.05.68.04.01 /1</b>	MT. 50	GUAINA Ø 6,0 NERA IN ROTOLO BLACK SHEATH Ø 6,0 IN ROLL	3,4	6,0	7,0
<b>G.05.78.08.01 /1</b>	MT. 50	GUAINA Ø 7,0 GRIGIA IN ROTOLO GREY SHEATH Ø 7,0 IN ROLL	4,0	7,0	8,0
<b>G.05.78.04.01 /1</b>	MT. 50	GUAINA Ø 7,0 NERA IN ROTOLO BLACK SHEATH Ø 7,0 IN ROLL	4,0	7,0	8,0
<b>G.05.90.04.01 /1</b>	MT. 50	GUAINA Ø 8,0 NERA IN ROTOLO BLACK SHEATH Ø 8,0 IN ROLL	4,8	8,0	9,0
<b>G.05.99.04.01 /1</b>	MT. 50	GUAINA Ø 9,0 NERA IN ROTOLO BLACK SHEATH Ø 9,0 IN ROLL	5,5	9,0	10



# GUAINA PER CICLO - MOTO - MACCHINE INDUSTRIALI

## SHEATH FOR CYCLE - MOTORCYCLE - INDUSTRIAL MACHINERIES

### GUAINA CON SPIRALE PIATTA IN ACCIAIO - SHEATH WITH FLAT STEEL SPIRAL



TOLLERANZA DA CONSIDERARE  
PER LE QUOTE SOTTOINDICATE

± mm 0,1

TOLERANCE TO BE CONSIDERED  
FOR THE NUMBERS SET OUT BELOW

± 0,1 mm.

	Ø INTERNO SPIRALE SPIRAL INNER Ø	Ø ESTERNO SPIRALE SPIRAL OUTER Ø	Ø ESTERNO GUAINA PLASTIFICATA PLASTICIZED SHEATH OUTER Ø
<b>G.07.48.08.01 /1 MT. 50</b> GUAINA Ø 4,0 GRIGIA IN ROTOLO GREY SHEATH Ø 4.0 IN ROLL	2,3	4,0	4,5
<b>G.07.48.08.01 /2 MT. 50</b> GUAINA Ø 4,0 GRIGIA IN CARTONE GREY SHEATH Ø 4.0 IN CARDBOARD	2,3	4,0	4,5
<b>G.07.48.08.01 /3 MT. 25</b> GUAINA Ø 4,0 GRIGIA IN BOBINA GREY SHEATH Ø 4.0 IN REEL	2,3	4,0	4,5
<b>G.07.48.04.01 /1 MT. 50</b> GUAINA Ø 4,0 NERA IN ROTOLO BLACK SHEATH Ø 4.0 IN ROLL	2,3	4,0	4,5
<b>G.07.48.04.01 /2 MT. 50</b> GUAINA Ø 4,0 NERA IN CARTONE BLACK SHEATH Ø 4.0 IN CARDBOARD	2,3	4,0	4,5
<b>G.07.48.04.01 /3 MT. 25</b> GUAINA Ø 4,0 NERA IN BOBINA BLACK SHEATH Ø 4.0 IN REEL	2,3	4,0	4,5
<b>G.07.52.08.01 /1 MT. 50</b> GUAINA Ø 4,5 GRIGIA IN ROTOLO GREY SHEATH Ø 4,5 IN ROLL	3,0	4,5	5,2
<b>G.07.52.08.01 /2 MT. 50</b> GUAINA Ø 4,5 GRIGIA IN CARTONE GREY SHEATH Ø 4,5 IN CARDBOARD	3,0	4,5	5,2
<b>G.07.52.08.01 /3 MT. 25</b> GUAINA Ø 4,5 GRIGIA IN BOBINA GREY SHEATH Ø 4,5 IN REEL	3,0	4,5	5,2
<b>G.07.52.04.01 /1 MT. 50</b> GUAINA Ø 4,5 NERA IN ROTOLO BLACK SHEATH Ø 4,5 IN ROLL	3,0	4,5	5,2
<b>G.07.52.04.01 /2 MT. 50</b> GUAINA Ø 4,5 NERA IN CARTONE BLACK SHEATH Ø 4,5 IN CARDBOARD	3,0	4,5	5,2
<b>G.07.52.04.01 /3 MT. 25</b> GUAINA Ø 4,5 NERA IN BOBINA BLACK SHEATH Ø 4,5 IN REEL	3,0	4,5	5,2

# GUAINA PER CICLO - MOTO - MACCHINE INDUSTRIALI

## SHEATH FOR CYCLE - MOTORCYCLE - INDUSTRIAL MACHINERIES

### GUAINA CON SPIRALE PIATTA IN ACCIAIO - SHEATH WITH FLAT STEEL SPIRAL



TOLLERANZA DA CONSIDERARE  
PER LE QUOTE SOTTOINDICATE

± mm 0,1

TOLERANCE TO BE CONSIDERED  
FOR THE NUMBERS SET OUT BELOW

± 0,1 mm.

			Ø INTERNO SPIRALE SPIRAL INNER Ø	Ø ESTERNO SPIRALE SPIRAL OUTER Ø	Ø ESTERNO GUAINA PLASTIFICATA PLASTICIZED SHEATH OUTER Ø
<b>G.07.58.08.01 /1</b>	MT. 50	GUAINA Ø 5,0 GRIGIA IN ROTOLO GREY SHEATH Ø 5.0 IN ROLL	3,5	5,0	6,0
<b>G.07.58.08.01 /2</b>	MT. 50	GUAINA Ø 5,0 GRIGIA IN CARTONE GREY SHEATH Ø 5.0 IN CARDBOARD	3,5	5,0	6,0
<b>G.07.58.08.01 /3</b>	MT. 25	GUAINA Ø 5,0 GRIGIA IN BOBINA GREY SHEATH Ø 5.0 IN REEL	3,5	5,0	6,0
<b>G.07.58.04.01 /1</b>	MT. 50	GUAINA Ø 5,0 NERA IN ROTOLO BLACK SHEATH Ø 5.0 IN ROLL	3,5	5,0	6,0
<b>G.07.58.04.01 /2</b>	MT. 50	GUAINA Ø 5,0 NERA IN CARTONE BLACK SHEATH Ø 5.0 IN CARDBOARD	3,5	5,0	6,0
<b>G.07.58.04.01 /3</b>	MT. 25	GUAINA Ø 5,0 NERA IN BOBINA BLACK SHEATH Ø 5.0 IN REEL	3,5	5,0	6,0
<b>G.07.62.04.01 /1</b>	MT. 50	GUAINA Ø 5,5 NERA IN ROTOLO BLACK SHEATH Ø 5,5 IN ROLL	3,9	5,5	6,5
<b>G.07.62.04.01 /3</b>	MT. 25	GUAINA Ø 5,5 NERA IN BOBINA BLACK SHEATH Ø 5,5 IN REEL	3,9	5,5	6,5
<b>G.07.68.09.01 /1</b>	MT. 50	GUAINA Ø 6,0 ROSSA IN ROTOLO RED SHEATH Ø 6.0 IN ROLL	4,0	6,0	7,0
<b>G.07.68.08.01 /1</b>	MT. 50	GUAINA Ø 6,0 GRIGIA IN ROTOLO GREY SHEATH Ø 6.0 IN ROLL	4,0	6,0	7,0
<b>G.07.68.04.01 /1</b>	MT. 50	GUAINA Ø 6,0 NERA IN ROTOLO BLACK SHEATH Ø 6.0 IN ROLL	4,0	6,0	7,0

# GUAINA PER CICLO - MOTO - MACCHINE INDUSTRIALI

## SHEATH FOR CYCLE - MOTORCYCLE - INDUSTRIAL MACHINERIES

GUAINA CON SPIRALE PIATTA IN ACCIAIO E TUBETTO INT. IN P.E.H.D. - SHEATH WITH FLAT STEEL SPIRAL AND INNER PIPE IN P.E.H.D.



TOLLERANZA DA CONSIDERARE  
PER LE QUOTE SOTTOINDICATE

± mm 0,1

TOLERANCE TO BE CONSIDERED  
FOR THE NUMBERS SET OUT BELOW

± 0,1 mm.

		Ø INTERNO TUBETTO PIPE INNER Ø	Ø ESTERNO SPIRALE SPIRAL OUTER Ø	Ø ESTERNO GUAINA PLASTIFICATA PLASTICIZED SHEATH OUTER Ø
<b>G.15.52.02.01 /1 MT. 50</b>	GUAINA Ø 4,5 BIANCA IN ROTOLO WHITE SHEATH Ø 4,5 IN ROLL	2,0	4,5	5,2
<b>G.15.52.08.01 /1 MT. 50</b>	GUAINA Ø 4,5 GRIGIA IN ROTOLO GREY SHEATH Ø 4,5 IN ROLL	2,0	4,5	5,2
<b>G.15.52.04.01 /1 MT. 50</b>	GUAINA Ø 4,5 NERA IN ROTOLO BLACK SHEATH Ø 4,5 IN ROLL	2,0	4,5	5,2
<b>G.15.58.04.01 /1 MT. 50</b>	GUAINA Ø 5,0 NERA IN ROTOLO BLACK SHEATH Ø 5.0 IN ROLL	2,2	5,0	6,0
<b>G.15.58.04.01 /2 MT. 50</b>	GUAINA Ø 5,0 NERA IN CARTONE BLACK SHEATH Ø 5.0 IN CARDBOARD	2,2	5,0	6,0
<b>G.15.58.08.01 /1 MT. 50</b>	GUAINA Ø 5,0 GRIGIA IN ROTOLO GREY SHEATH Ø 5.0 IN ROLL	2,2	5,0	6,0
<b>G.15.68.04.01 /3 MT. 50</b>	GUAINA Ø 6,0 NERA IN ROTOLO BLACK SHEATH Ø 6.0 IN ROLL	3,0	6,0	7,0
<b>G.15.68.08.01 /1 MT. 50</b>	GUAINA Ø 6,0 GRIGIA IN ROTOLO GREY SHEATH Ø 6.0 IN ROLL	3,0	6,0	7,0
<b>G.15.48.04.01 /1 MT. 50</b>	GUAINA Ø 4,0 NERA IN ROTOLO (tipo shimano) BLACK SHEATH Ø 4.0 IN ROLL (shimano type)	2,0	4,0	5,0
<b>G.15.48.02.01 /1 MT. 50</b>	GUAINA Ø 4,0 BIANCA IN ROTOLO (tipo shimano) WHITE SHEATH Ø 4.0 IN ROLL (shimano type)	2,0	4,0	5,0



**CORDINE IN ROTOLI**  
**STRINGS IN ROLLS**

CODICE Item	DESCRIZIONE Description	Lunghezza Lenght	ADATT. RIF. ORIG. Adapt. to Orig.	LISTINO
W.06.12.12.02 /1	ROTOLO CORDINA MT. 10 - Ø 1,2 STRING ROLL M. 10 - Ø 1.2	MT. 10		
W.06.12.12.02 /2	ROTOLO CORDINA MT. 100 - Ø 1,2 STRING ROLL M. 100 - Ø 1.2	MT. 100		
W.06.16.12.02 /1	ROTOLO CORDINA MT. 10 - Ø 1,6 STRING ROLL M. 10 - Ø 1.6	MT. 10		
W.06.16.12.02 /2	ROTOLO CORDINA MT. 100 - Ø 1,6 STRING ROLL M. 100 - Ø 1.6	MT. 100		
W.06.19.19.02 /1	ROTOLO CORDINA MT. 10 - Ø 1,9 STRING ROLL M. 10 - Ø 1.9	MT. 10		
W.06.19.19.02 /2	ROTOLO CORDINA MT. 100 - Ø 1,9 STRING ROLL M. 100 - Ø 1.9	MT. 100		
W.06.25.19.02 /1	ROTOLO CORDINA MT. 10 - Ø 2,5 STRING ROLL M. 10 - Ø 2.5	MT. 10		
W.06.25.19.02 /2	ROTOLO CORDINA MT. 100 - Ø 2,5 STRING ROLL M. 100 - Ø 2.5	MT. 100		
W.06.30.19.02 /1	ROTOLO CORDINA MT. 10 - Ø 3,0 STRING ROLL M. 10 - Ø 3.0	MT. 10		
W.06.30.19.02 /2	ROTOLO CORDINA MT. 100 - Ø 3,0 STRING ROLL M. 100 - Ø 3.0	MT. 100		
W.06.35.19.02 /1	ROTOLO CORDINA MT. 10 - Ø 3,5 STRING ROLL M. 10 - Ø 3.5	MT. 10		
W.06.40.19.02 /1	ROTOLO CORDINA MT. 10 - Ø 4,0 STRING ROLL M. 10 - Ø 4.0	MT. 10		
W.06.13.49.02 /1	ROTOLO CORDINA MT. 10 - Ø 1,2 x 49 capi - Flessibile STRING ROLL M. 10 - Ø 1.2 x 49 strands - Flexible	MT. 10		
W.06.16.49.02 /1	ROTOLO CORDINA MT. 10 - Ø 1,6 x 49 capi - Flessibile STRING ROLL M. 10 - Ø 1.6 x 49 strands - Flexible	MT. 10		
W.06.19.49.02 /1	ROTOLO CORDINA MT. 10 - Ø 1,9 x 49 capi - Flessibile STRING ROLL M. 10 - Ø 1.9 x 49 strands - Flexible	MT. 10		
W.06.25.49.02 /1	ROTOLO CORDINA MT. 10 - Ø 2,5 a 49 capi flessibile - Flessibile STRING ROLL M. 10 - Ø 2.5 x 49 strands - Flexible	MT. 10		
W.06.25.49.02 /2	ROTOLO CORDINA MT. 100 - Ø2,5 a 49 capi flessibile - Flessibile STRING ROLL M. 100 - Ø 2.5 x 49 strands - Flexible	MT. 100		



[www.semerfil.it](http://www.semerfil.it)   
 [comm@semerfil.it](mailto:comm@semerfil.it)   
 [amm@semerfil.it](mailto:amm@semerfil.it)   
 [semerfil@semerfil.it](mailto:semerfil@semerfil.it)   
 [tecno@semerfil.it](mailto:tecno@semerfil.it)

**Semerfil S.r.l. Via dei Sartori n.13 Z.i. 70010 Locorotondo (BA)**

Questo disegno è di proprietà della Semerfil s.r.l. pertanto è vietato qualsiasi utilizzo commerciale o modifica dello stesso. Tutti i diritti riservati.

# ACCESSORI

---

**CATALOGO ACCESSORI:****VARI**

CODICE Item	DESCRIZIONE Description	Lunghezza Lenght	Applicazioni Application	cc cc	Anno Year	ADATT. RIF. ORIG. Adapt. to Orig.	LISTINO
C.00.01.08.01/1	Cavetto di sicurezza per fissaggio Casco Steel wire anti-theft for helmet	210 mm	Varie				
