



COMPANY WITH QUALITY MANAGEMENT
SYSTEM CERTIFIED BY DNV
= ISO 9001:2008 =

**RAV240L SERIES
RAV260L SERIES
RAV270L SERIES**

LARGE FORK MAX DIAMETER 1600 mm

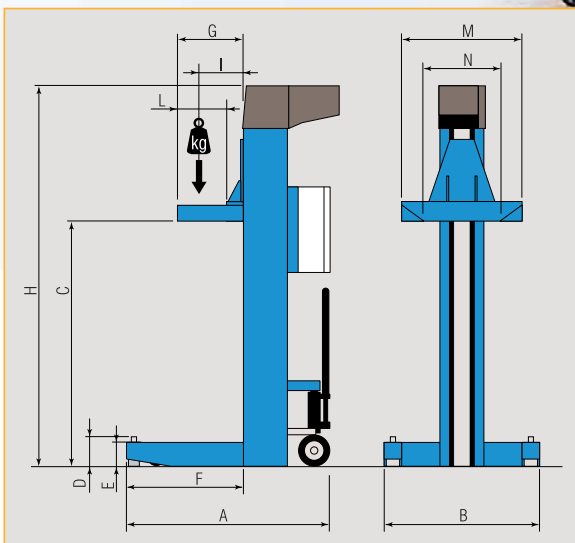
Per diametro ruota massimo 1600 mm.

For max wheel diameter 1600 mm.

Für max Raddurchmesser 1600 mm.

Pour diamètre maxi de roue 1600 mm

Para diametro maximo rueda 1600 mm.

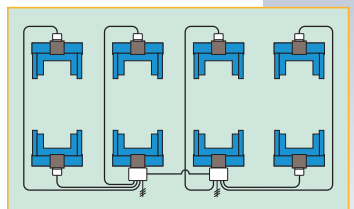
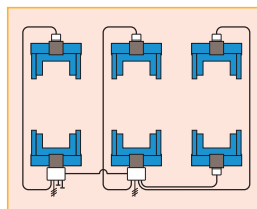
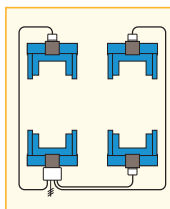


DIMENSIONI / DIMENSIONS / ABMESSUNGEN / DIMENSIONS / DIMENSIONES (mm)												
	A	B	C	D	E	F	G	H	I	L	M	N
RAV240L	2140	1280	1576	-	151	652	544	2674	350	405	990	726
RAV260L	1180			-					320			
RAV270L	1100	1272	1800	-	141	535	440	2740	290	315		

DATI TECNICI	TECHNICAL DATA	TECHNISCHE DATEN	DONNEES TECHNIQUES	DATOS TÉCNICOS		RAV 240L	RAV 260L	RAV 270L
Portata per colonna	Capacity per column	Tragfähigkeit je Säule	Capacité par colonne	Capacidad por columna	kg	7000	8500	10000
Motore	Motor	Motor	Moteur	Motor	kW	2,4	3,7	3,7
Potenza minima di rete per colonna	Required mains power per column	Mindestnetzleistung je Säule	Puissance de réseau minimale par colonne	Potencia mínima de red por columna	400v/50 Hz	5 kW-8,5 A	6 kW-9,5 A	6,5 kW-10,5 A
Peso colonna principale	Master column weight	Hauptsäule - Gewicht	Poids colonne principale	Peso columna principal	kg	470	510	650
Peso colonna secondaria	Slave column weight	Nebensäule - Gewicht	Poids colonne secondaire	Peso columna secundaria	kg	420	460	600
Tempo salita	Rise time	Hubzeit	Temps de levage	Tiempo de subida		135"	135"	180"
Ø max. pneumatico	Maximum tyre diameter	Max. Reifendurchmesser	Diamètre max. du pneu.	Diámetro máximo neumático	mm	1200	1200	1200
Ø min. pneumatico	Minimum tyre diameter	Min. Reifendurchmesser	Diamètre min. du pneu.	Diámetro mínimo neumático	mm	900	900	900
Ø min. cerchio	Minimum rim diameter	Min. Felgendurchmesser	Diamètre min. de la jante	Diámetro mínimo llanta	mm	580	580	580

CONFIGURAZIONI - CONFIGURATIONS - KONFIGURATIONEN - CONFIGURATIONNE - CONFIGURACIONES

SERIE	Portata per colonna	4 colonne / columns	6 colonne / columns	8 colonne / columns
	Capacity per column	/ Säulen colonnes / columns	/ Säulen colonnes / columns	/ Säulen colonnes / columns
RAV	kg	RAV	RAV	RAV
240	7000	242 L	244 L	246 L
260	8500	262 L	264 L	266 L
270	10000	272 L	274 L	276 L



**RAV240L SERIES
 RAV260L SERIES
 RAV270L SERIES**

**X-LARGE FORK
 MAX DIAMETER 2000 mm**

Per diametro ruota massimo 2000 mm.
 For max wheel diameter 2000 mm.
 Für max Raddurchmesser 2000 mm.
 Pour diamètre maxi de roue 2000 mm
 Para diametro maximo rueda 2000 mm.

Versione speciale a richiesta
 Special version on demand
 Version auf Anfrage
 version sur demande
 Versión bajo pedido

