



Ravaglioli

RAV

1450 N

COMPANY WITH QUALITY MANAGEMENT
SYSTEM CERTIFIED BY DNV
= ISO 9001:2008 =



Ponte omologato CE, comandi in bassa tensione.
CE approved lift with low voltage controls.
CE-geprüft, Niederspannungssteuerkreis.
Elevateur agréé CE, commandes en basse tension.
Elevador homologado CE, mandos de baja tensión.

LOW MAINTENANCE

Perni di articolazione con boccole autolubrificanti non richiedenti manutenzione.

All pivot points made with self lubricating bushings for long life.

Gelenkbolzen mit selbstschmierenden Buchsen die keiner Wartung bedürfen.

Pivots d'articulation avec bagues autolubrifiantes, ne nécessitant pas d'entretien.

Pernos de articulación con casquillos autolubrificantes que no requieren mantenimiento alguno.

QUICK AND SAFE

Sollevatore ideale per servizio gomme, freni, ammortizzatori e carrozzerie. Il funzionamento elettroidraulico, con ridottissimi tempi ciclo, unito alla notevole portata ed alla elevata altezza di sollevamento, caratterizzano questo sollevatore di ultima generazione garantendo all'utilizzatore la massima sicurezza, praticità e comodità di uso. Sincronizzazione meccanica dei movimenti delle pedane indipendentemente dalla ripartizione del carico.

The ideal lift for servicing tyres, brakes, suspension and bodywork. This lift of the latest generation has the following features: electro-hydraulic operation, high loading capacity and elevated lifting height, rapid cycle times. Being practical and easy to use, this lift guarantees the maximum safety to the user.

A mechanical levelling system assures constant levelling of the lifting platforms regardless of weight distribution.

Die ideale Hebebühne Eine für den Reifen-, Bremsen-, Stossdämpfer- und Karosserieservice. Der elektrohydraulische Betrieb mit ausserordentlich reduzierten Zykluszeiten, die bemerkenswerte Tragfähigkeit und die beträchtliche Hubhöhe kennzeichnen diese Hebebühne der neuesten Generation und gewährleisten dem Bediener maximale Sicherheit,

SOLLEVATORE A FORBICE A BASSO PROFILO

LOW PROFILE SCISSOR LIFT

TIEFERGELEGTE SCHERENHEBEBÜHNEN

ELEVATEUR A CISEAUX A PROFIL BAS

ELEVADOR DE TIJERA DE PERFIL BAJO



praktische Beschaffenheit und ein komfortables Arbeiten. Mechanische Gleichlaufregelung der beiden Fahrschienen, unabhängig von der Lastverteilung.

Élevateur idéal pour les interventions sur les pneus, les freins, les amortisseurs et les carrosseries. Le fonctionnement électro-hydraulique avec des durées de cycle très réduites, associé à une capacité remarquable et un levage élevé caractérisent cet élévateur de la dernière génération en garantissant à l'utilisateur le maximum de sécurité, la fonctionnalité et la commodité d'emploi. Synchronisation mécanique des mouvements des plate-formes indépendante de la distribution de la charge.

Elevador ideal para servicios de neumaticos, frenos, amortiguación y carrocería. El funcionamiento electrohidraulico, con notable reducción del tiempo de ciclo, junto a su elevada altura máxima y capacidad de carga, caracterizan este elevador de la última generación, garantizando al utilizador la máxima seguridad, utilidad y comodidad de uso. Sincronización mecánica de los movimientos de las peanas independientemente de la repartición de carga.



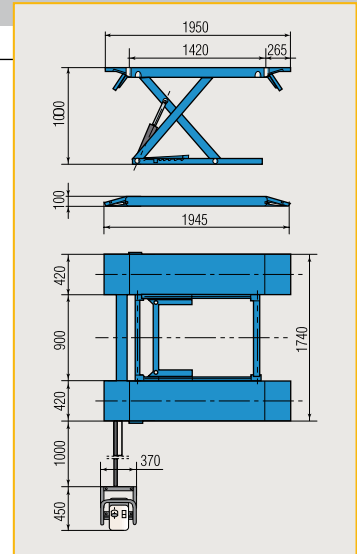
SINCE 1958

Fixed or mobile
3200 kg





IDEAL FOR TYRE SERVICE



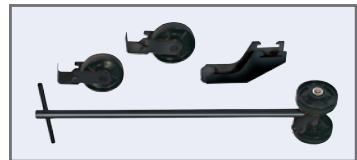
RAV 1450N

EXTRA FLAT 100 mm



S1450NA1

Kit ponte mobile
 Portable lift kit
 Satz Zugvorrichtung
 Kit pont mobile
 Kit elevador movil



HIGH LIFTING 1000 mm



QUICK RAMP EXTENSIONS FROM 1420 mm TO 1950 mm



EASY MOBILE



DATI TECNICI	TECHNICAL DATA	TECHNISCHE DATEN	DONNEES TECHNIQUES	DATOS TÉCNICOS		RAV 1450N
Portata	Capacity	Tragfähigkeit	Capacité	Capacidad	kg	3200
Motore trifase	3-phase motor	3-Phasen Motor	Moteur triphasé	Motor trifásico	kW	2,6



Ravaglioli S.p.A.
 via 1° maggio 3
 Fraz. Pontecchio M.
 40037 Sasso Marconi (Bo) - Italia
 Tel. +39 - 051 - 6781511
 Fax +39 - 051 - 846349
 rav@ravaglioli.com
 www.ravaglioli.com

RAV France
 6, Rue Longue Raie
 ZAC de la Tremblaie
 91220 Le Plessis Pâté
 Tel. 01.60.86.88.16
 Fax 01.60.86.82.04
 rav@ravfrance.fr

Ravaglioli Deutschland
 Kirchenpoint 22
 85354 Freising
 Tel. 08165-646956
 Fax 08165-646958
 info@ravaglioli.de

RAV Equipment UK LTD
 Prince Albert House
 20 King Street
 Maidenhead, SL6 1DT
 Tel. 020-76286832
 Fax 020-76286833
 ravuk@ravaglioli.com

RAV en Belgique
 Nederlandstalig
 Tel. 0498-162016
 Fax 016-781025
 Zone Francophone
 Tel. 0498-163016
 Fax 078 055030

RAV Equipos España
 Avenida Europa 17
 Pol. Ind. de Constanti
 Tarragona 43120
 Tel. 977 524525
 Fax 977 524532
 ravequipos@ravaglioli.e.telefonica.net

