



PR10PM - PR15PM

10-50 t

PR20PM PR25PM PR30PM - PR50PM

CE

PR10PM (10 t) - PR15PM (15 t) - PR20PM (20 t) - PR25PM (25 t)

 Pressa idraulica a colonna con pistone mobile


 Hydraulic press with moveable piston

 Hydraulische Säulen- Werkstattpresse mit beweglichem Kolben


 Presse hydraulique à colonne avec piston mobile

 Prensa hidráulica de columna con pistón móvil

PR30PM (30 t) - PR50PM (50 t)

 Pressa idraulica a colonna con pistone mobile e argano

 Hydraulic press with moveable piston and lifting winch

 Hydraulische Säulen-Werkstattpresse mit beweglichem Kolben und Arbeitstisch-Hubwinde

 Presse hydraulique à colonne avec piston mobile et treuil

 Prensa hidráulica de columna con pistón móvil y cabrestante




PR20PM

* Optional



PR50PM

 Pompa a mano a due velocità • Sicurezza idraulica in caso di sovraccarico • Ritorno automatico del pistone • Stelo cromato • Manometro • Serie di prismi a V

 Double-speed hand pump • Overload safety-valve • Automatic return of the ram • Chromium plated rod • Pressure gauge • V-blocks

 Zweistufige Handpumpe • Überlastsicherung • Automat. Kolbenrücklauf • Verchromte Kolbenstange • Manometer • V-Prismen

 Pompe manuelle double vitesse • Sécurité hydraulique en cas de surcharge • Retour automatique du piston • Tige chromée • Manomètre • Jeu de prismes à V

 Bomba de mano con dos velocidades • Seguridad hidráulica en caso de sobrecarga • Retorno automático del pistón • Vástago cromado • Manómetro • Serie de prismas en V



PR20PM PR25PM PR30PM - PR50PM



Dati tecnici

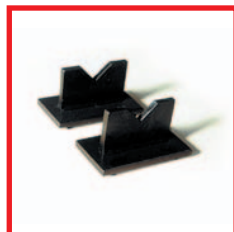
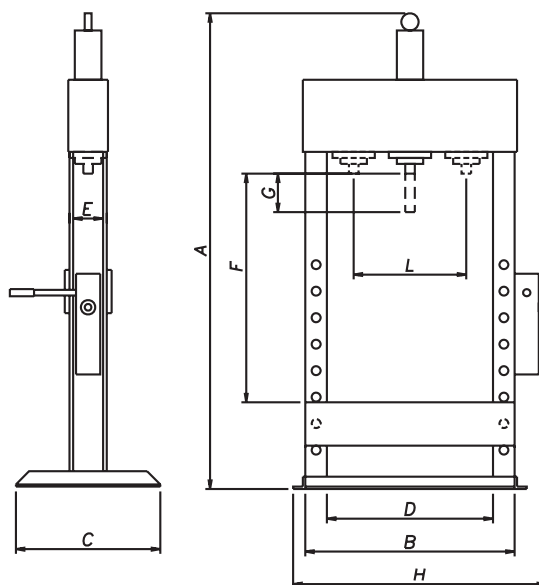
Technical data

Technische Eigenschaften

Caractéristiques techniques

Datos técnicos

	PR10PM	PR15PM	PR20PM	PR25PM	PR30PM	PR50PM
A	1880	1880	1900	1900	1980	2200
B	620	690	770	770	890	980
C	600	600	600	600	600	700
D	500	550	610	610	710	780
E	150	150	150	150	150	165
F	1000	1000	1000	1000	1000	1000
G	160	160	160	160	160	160
H	820	900	950	950	1150	1250
L	300	340	380	380	450	500
kg	100	120	140	160	230	350



Prismi
V-blocks
Prismensatz
Prismes à 'V'
Prismas



Opzioni



Optionals



Sonderzubehör



Options



Opcionales



Piastra cacciaspine
Press plate
Abdrückplatte
Plaque d'extraction
Placa extractora de pasadores



Ø 29 24 18 14 10 5
Kit punzoni
Plugs
Stempelset
Kit de poinçons
Juego de punzones



Comando a pedale
Pedal drive
Fusspedal
Commande à pédale
Mando a pedal

The company reserves the right to introduce improvements in design or specification without prior notice