



**solutions creator**

Equilibratrice  
Wheel balancer



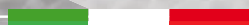
**Led&Laser Version**

**WB680**

**WB680  
Led&Laser**



**WB680 P**



# Equilibratrice | WB680

## Wheel Balancer



Equilibratrice elettronica computerizzata a monitor LCD XVGA alto di gamma con grafica tridimensionale per facilitare tutte le operazioni di lavoro dell'operatore. Solida, veloce e affidabile la WB680/680P opera su tutte le ruote da autovettura fino a 30", trasporto leggero e motoveicoli aventi un diametro massimo ruota di 1120 mm (44"). Autodiagnosi e auto-taratura rendono particolarmente semplice la manutenzione.

*Top range computerized electronic wheel balancing machine with LCD XVGA monitor and three-dimensional graphics to facilitate all the operator's working procedures. Solid, fast, and reliable the WB680/680P can handle all car wheels up to 30", and all light truck and motorcycle wheels up to a maximum wheel diameters of 1120 mm (44"). Automatic fault-finding and automatic self-calibration ensure an extremely simple maintenance.*

Equilibreuse électronique informatisée à écran LCD XVGA haut de gamme avec graphique tridimensionnel pour rendre plus faciles toutes les opérations de travail de l'opérateur. Solide, rapide et fiable la WB680/680P agit sur toutes les roues de tourisme jusqu'à 30", de transport léger et des motos ayant un diamètre de roue maxi de 1120 mm (44"). L'autodiagnostic et l'auto-étalonnage simplifient considérablement l'entretien.

*Equilibradora electrónica computerizada con monitor LCD XVGA de gama alta con gráfica tridimensional para facilitar el trabajo del operador en todas las operaciones. Sólida, rápida y fiable, la WB680/680P trabaja con ruedas un diámetro máximo de 30" en automóviles y de 44" (1120 mm) en vehículos de transporte ligero y motocicletas. El autodiagnóstico y la auto-calibración hacen particularmente sencillo el mantenimiento.*

Elektronische, computerunterstützte Premium-Auswuchtmaschine mit XVGA-LCD-Monitor und dreidimensionale Grafikdarstellung, um alle Anwendungen zu erleichtern. Solide, schnell und zuverlässig, die WB680/680P ist für alle PKW-Räder bis zu 30-Zoll sowie für Räder von Kleintransportern und Motorrädern mit einem maximalen Raddurchmesser von 1120mm (44 Zoll) geeignet. Selbstdiagnose und Selbstkalibrierung gestalten die Wartung ausgesprochen einfach.



Action Center funzionale e pratico accede rapidamente a tutti i programmi della macchina velocizzando le operazioni di lavoro (oppure di impostazione).

*The functional and practical action center gives access to all the machine programs speeding up working (or set up) operations.*

Action center fonctionnel et pratique pour accéder rapidement.

*Action center funcional y práctico para acceder rápidamente a todos los programas de la máquina agilizando las operaciones del trabajo (o de configuración).*

Praktischer und funktioneller Joystick um schnell in alle Programme und Menüs zu gelangen.



Nuovo porta pesi: dona alla macchina una estetica ed un design più aggressivo. Disponibili all'operatore n°8 vaschette porta pesi (diverse misure), n°3 porta coni, n°1 porta calibro e n°1 porta pinza.

*New weights holder: lends the machine a more dynamic and racy look. Provides operators with 8 weight trays (different sizes), 3 cone holders, 1 gauge holder, and 1 clamp holder.*

Porte-masses nouveau: il donne à la machine une esthétique et un design plus agressifs. L'opérateur a à sa disposition : 8 barquettes porte-masses (différentes dimensions), 3 porte-cônes, 1 porte-jauge et 1 porte-pince.

*Nuevo portapesos: da a la máquina una estética y un diseño más agresivos. El operador dispone de 8 recipientes para pesos de distintos tamaños, 3 para conos, 1 para calibres y 1 para pinzas.*

Neue Gewichtshalterung: Sie verleiht der Maschine eine aggressivere Optik und Design. 8 Gewichtschalen (verschiedene Größen), 3 Kegelhalter, ein Kaliberhalter und 1 Zangenhalter stehen zur Verfügung.

# Equilibratrice | WB680

## Wheel Balancer

P



**Sistema di lancio con Motor inverter:** consente di lanciare e fermare la ruota in un tempo molto rapido (circa 7sec. con una ruota 15"x6) e con elevata silenziosità del gruppo meccanico.

**Pulsante di arresto in posizione "Stop on top":** agevola l'applicazione del peso sul cerchio portando la ruota in posizione e mantenendola ferma (particolarmente indicato con i programmi Aludata).

*Motor inverter start up system: makes it possible to start up and stop wheels in very short times (about 7 sec. with a wheel of 15" x 6) and with extremely low noise output from the mechanical group.*

*"Stop on top" position stop button: simplifies the application of weights on rims by moving the wheel into position and holding it stationary (particularly recommended with the Aludata programmes).*

**Système de lancer par inverseur de moteur:** il permet de lancer et d'arrêter la roue en un temps très rapide (environ 7sec. pour une roue 15"x6) par un groupe mécanique très silencieux.

**Poussoir d'arrêt en position « Stop on top »:** il facilite l'application de la masse sur la jante en amenant la roue à la position et en la maintenant arrêtée (très indiqué avec les programmes Aludata).

**Sistema de lanzamiento con motor inversor:** permite lanzar y parar la rueda en tiempos muy rápidos (unos 7 seg. para una rueda de 15"x6), con unos niveles de ruido del grupo mecánico muy bajos.

**Botón de parada en posición "Stop on top":** facilita la aplicación del peso en la llanta situando la rueda en posición y manteniéndola inmóvil (particularmente indicado para los programas Aludata).

**Startsystem mit Motor-Wechselrichter:** Sie können das Rad sehr schnell starten und stoppen (ca. 7 Sekunden bei einem Rad 15"x6). Ausgesprochen ruhiger Lauf der mechanischen Gruppe.

**Stopp-Taste in der Position „Stop on top“:** Leichte Anbringung des Gewichts auf der Felge, dabei wird das Rad in Position gebracht und festgehalten (besonders nützlich bei ALUDATA-Programmen).



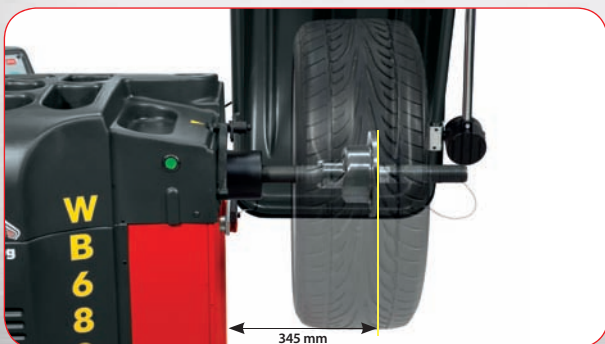
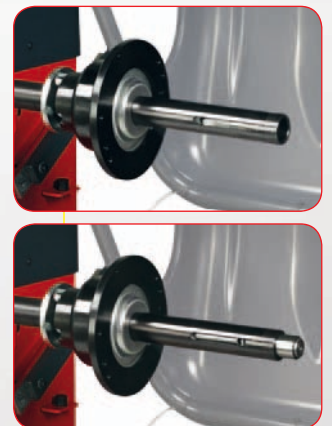
**Nuovo sistema pneumatico con corsa di 60 mm** consente il bloccaggio rapido, ripetitivo ed affidabile di tutte le ruote.

*New pneumatic system with a 60 mm stroke which allows a rapid, reliable and repetitive locking of all wheels.*

**Nouveau système pneumatique** avec une course de 60 mm qui permet le blocage rapide, fiable et répétitive de toutes les roues.

**Nuevo sistema neumático con un movimiento de 60 mm** que permite el bloqueo rápido, fiable y repetitivo de todas las ruedas.

**Neue pneumatische Spannvorrichtung** mit einem Hub von 60 mm, die die schnelle, zuverlässige und einfache Einspannung aller Räder ermöglicht.



**Gruppo di lancio robusto e preciso:** tipico di un'equilibratrice top della gamma può operare su ruote di peso max. fino a 80 kg e con un offset interno fino a 345mm (distanza tra appoggio ruota e cassone) senza l'utilizzo di alcun distanziale. Questo facilita l'ispezione del cerchio/ruota e rende più veloce il posizionamento del peso sul lato interno.

**Robust and accurate start up group:** typical of a top of the range balancing machine, it can operate on wheels of maximum weight up to 80 kg and with an internal offset up to 345 mm (distance between the wheel mounting surface and chassis) without the use of any spacers. This facilitates inspection of rims/wheels and speeds up the positioning of weights on the inside rim.

**Groupe de lancer solide et précis:** typique d'une équilibreuse haut de gamme pouvant agir sur des roues ayant un poids maxi jusqu'à 80 kg et un déplacement intérieur jusqu'à 345 mm (distance entre l'appui de la roue et la structure) sans devoir utiliser aucune entretoise. Cela facilite l'inspection jante/roue et rend le placement de la masse du côté intérieur plus rapide.

**Grupo de lanzamiento robusto y preciso:** típico de una equilibradora de la gama más alta, puede trabajar con ruedas de hasta 80 kg de peso con un offset interno de hasta 345 mm (distancia entre el apoyo de la rueda y la caja) sin recurrir a ningún tipo de separadores. Esto facilita la inspección de la llanta/rueda y permite colocar el peso en el lado interno más rápidamente.

**Robuste und präzise Startgruppe:** Typisch für eine High-End-Auswuchtmaschine, kann mit Rädern mit einem Gewicht von bis zu 80 kg und einem Offset von bis zu 345mm betrieben werden (Abstand zwischen Radauflage und Aufbau), ohne Verwendung von Abstandhaltern. Dies erleichtert die Überprüfung der Felge/Reifen und beschleunigt die Platzierung des Gewichts auf der Innenseite.

# Programma Aludata - Versione Led&Laser

## Aludata Program - Led&Laser Version

### PROGRAMMA ALUDATA:

Il sistema riconosce in automatico l'ambiente di lavoro e le posizioni dei pesi.

*The system automatically recognizes the working environment and the weight positions.*

*Le système reconnaît automatiquement le milieu de travail et les positions des poids.*

*El sistema reconoce automáticamente el ambiente de trabajo y las posiciones de los pesos.*

*Das System erkennt automatisch die Arbeitsumgebung und die Positionen der Gewichte.*

### LED & LASER VERSION:

Ispezione cerchio (Led) e applicazione del peso adesivo manualmente a ore 6 grazie al punto laser (Laser) con riduzione dei tempi di equilibratura della ruota.

*Rim inspection (Led) and manual application of the adhesive weight at 6 o' clock thanks to the laser point (Laser), thus reducing the wheel balancing time.*

*Inspection de la jante (Led) et application manuelle de la masse adhésive à 6 heures grâce au point laser (Laser), avec une réduction conséquente du temps d'équilibrage de la roue.*

*Inspección del rin (Led) y aplicación del peso adhesivo manualmente a las 6 horas gracias al punto láser (Láser), con una reducción de los tiempos de balanceo de la rueda.*

*Prüfung der Felgen (LED-Vorrichtung) und manuellen Anbringen von Klebegewichten bei 6 Uhr durch die Laserspots (Laser), mit einer Verringerung der Radauswuchtzeit.*



Programma del peso invisibile che nasconde dietro le razze del cerchio i pesi adesivi, ottimizzando il rapporto qualità/estetica.

5 programmi Alu per l'equilibratura dinamica con pesi adesivi

3 programmi di equilibratura statica (con pesi a molletta o adesivi)

2 programmi Alu speciali per pneumatici Pax con misure in mm

*Hidden spoke program that hides adhesive weights behind the rim spokes, optimizing the quality/aesthetic ratio.*

*5 Alu programs for dynamic balancing with adhesive weights.*

*3 Static balancing programs (with spring or adhesive weights)*

*2 Special Alu programs for Pax tyres with measurements in mm.*

*Programme de masse invisible pour cacher les masses collantes derrière les rayons de la jante, en optimisant le rapport qualité/esthétique.*

*5 programmes Alu pour l'équilibrage dynamique avec des masses collantes*

*3 programmes d'équilibrage statique (avec des masses à pince ou collantes)*

*2 programmes Alu spéciaux pour des pneus Pax avec les mesures en mm*

*Programa de peso invisible que esconde los pesos adhesivos detrás de los radios de la llanta, optimizando la relación calidad/estética.*

*5 programas Alu para el equilibrado dinámico con pesos adhesivos*

*3 programas de equilibrado estático (con pesos de pinza o adhesivos)*

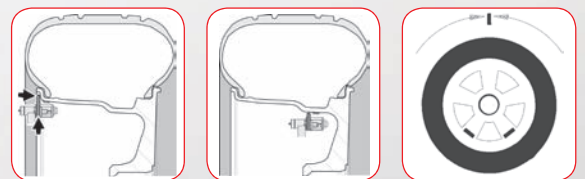
*2 programas Alu especiales para neumáticos Pax con medidas en mm*

Split-Programm zur Gewichtsverteilung bei Speichenfelgen um versteckt kleben zu können

5 Alu Programme zum dynamischen Wuchten mit Klebegewichten

3 Programme zum statischen Wuchten (mit Press- oder Klebegewichten)

2 Alu Programme speziell für Pax Räder mit Maßangaben in mm



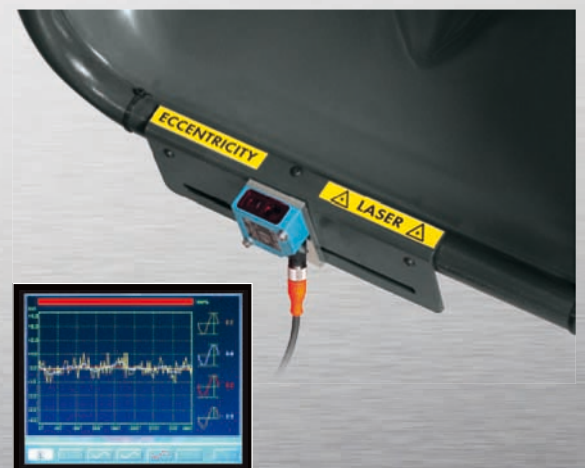
Il programma d'eccentricità è disponibile come OPTIONAL sui modelli video. Un dispositivo laser, affiancato ad un grafico esplicativo della funzione, permettono di valutare l'eccentricità del pneumatico e del cerchio individuando eventuali possibilità di miglioramento nel rotolamento.

*The eccentricity program is available as an OPTIONAL on video models. A laser device, combined with a function explanatory graph, give tyre and rim imbalance readings and identify any possible ways of improving wheel spin.*

*Le programme de l'excentricité est disponible en tant que FACULTATIF sur les modèles vidéo. Un dispositif laser, soutenu d'un graphique explicatif de la fonction permet d'évaluer l'excentricité du pneu et de la jante en individualisant les possibilités d'amélioration pendant le roulement.*

*El programa de excentricidad está disponible como OPCIONAL en los modelos video. Un dispositivo laser, flanqueado por un gráfico explicativo de la función, permiten evaluar la excentricidad del neumático y de la llanta individuando eventuales posibilidades de mejora en el enrollamiento.*

Das Exzentrizitäts-Programm steht als Zubehör bei den Video-Modellen zur Verfügung. Ein laser, neben einer Graphik, die Exzentrizität des Reifens und der Felge zu beurteilen und eventuelle Verbesserungsmöglichkeiten beim Rollen herauszufinden.



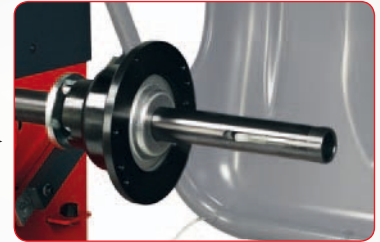
# Equilibratrice | WB680

## Wheel Balancer | WB680

P



**Sistema pneumatico di bloccaggio**  
*Wheel pneumatic clamping system*  
 Système pneumatique de blocage  
 Sistema de bloqueo neumático  
 Pneumatische Spannvorrichtung



**Calibro automatico diametro e distanza**  
*Diameter and distance automatic internal gauge*  
 Jauge automatique diamètre et distance  
 Calibre automático de diámetro y distancia  
 Automatische Lehre für Durchmesser und Abstand

**Calibro automatico larghezza**  
*Width automatic gauge*  
 Jauge automatique de largeur  
 Calibre automático para anchura  
 Automatische Lehre für Spurweite

**Monitor LCD XVGA**  
*LCD XVGA Monitor*  
 Écran LCD XVGA  
 Monitor LCD XVGA  
 XVGA-LCD-Monitor

**Tastiera comandi**  
*Action center*  
 Clavier de commandes  
 Consola de mandos  
 Bedientastatur

**Sensore laser per misura eccentricità (Optional)**  
*Eccentricity sensor laser (Optional)*  
 Capteur laser pour la mesure de l'excentricité (Facultatif)  
 Sensor láser para medición de excentricidad (Opcional)  
 Lasersensor zum Messen von Rundlaufabweichungen (Optional)

**Pulsante arresto in posizione (Stop on Top)**  
*"Stop on Top" wheel function button*  
 Poussoir d'arrêt en position (Stop on top)  
 Botón de parada en posición (Stop on Top)  
 Taste für Stopp an Position (Stop on Top)

**Freno di stazionamento ruota**  
*Wheel break pedal*  
 Frein de stationnement de la roue  
 Freno de estacionamiento de la rueda  
 Feststellbremse für Rad

**Pedale azionamento bloccaggio pneumatico (versione P)**  
*Pneumatic clamping system pedal (P version)*  
 Commande à pédale blocage pneumatique (version P)  
 Pedal de bloque sistema neumático (versión P)  
 Pedal für die pneumatische Spannvorrichtung (Ausführung P)

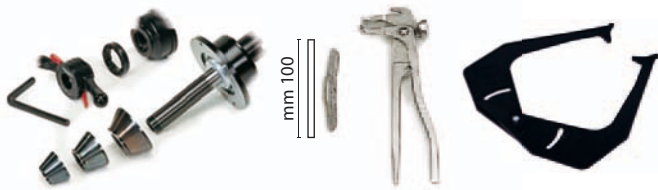
**WBL 80 Sollevatore ruota (optional)**  
*WBL 80 wheel lift (optional)*  
 WBL 80 Élévateur de roue (sur demande)  
 WBL 80 Elevador rueda (opcional)  
 WBL 80 Radlift (auf Anfrage)



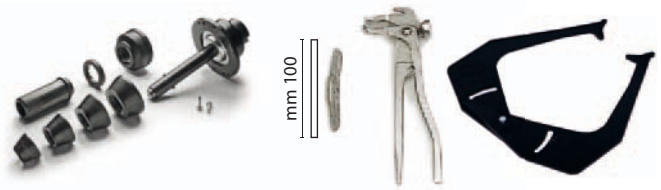
## Dotazione standard

Standard supply – Fourniture standard – Dotación estándar – Standardausstattung

### WB680



### WB680P



## Accessori a richiesta

Optional accessories – Accessoires en option – Accesorios opcionales – Optionales Zubehör



Distanziale 4° cono, 5° cono  
4rd - 5th cone spacer  
Entretoise 4<sup>ème</sup> cône, 5<sup>ème</sup> cône  
Distanciador, 4° cono, 5° cono  
Abstandstück, 4°Kegel, 5°Kegel



Flangia moto  
Motorcycle flange  
Plateau moto  
Adaptador de moto  
Motorradflansch



Flangia 3-4-5-fori  
3-4-5 hole flange  
Plateau à 3-4-5- trous  
Adaptador 3-4-5 agujeros  
Flansch mit 3-4-5 Bohrungen



WBL 80 sollevatore ruota  
Wheel lift  
Elévateur de roue  
Elevador rueda  
Radlift

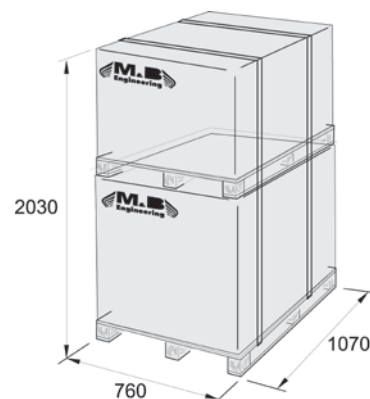
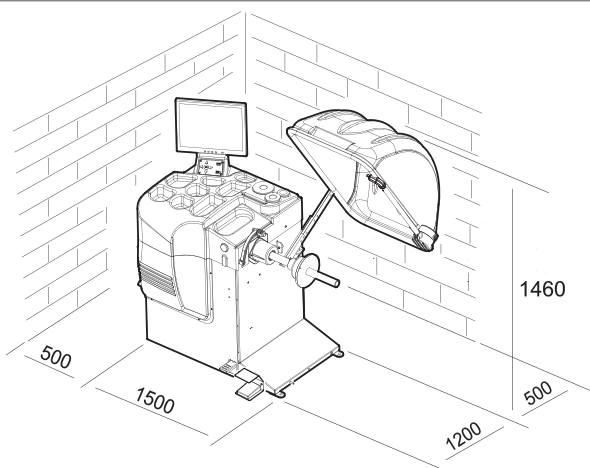
## Dati tecnici

Technical data – Données techniques – Datos técnicos – Technische Daten

WB680	148 Kg	8" - 30"	2" - 20"	20"	1120mm - 44"	80 Kg	7- 8 sec	230/1/50-60	180 rpm	1,1	8 - 12
WB680P	158 Kg										

## Ingombri macchina

Maximum overall dimensions – Dimensions d'encombrement – Dimensiones máquina – Maschinenabmessungen



Tyre Equipment & Tools



Made in Correggio

ITALY

M&B Engineering srl - Via della Costituzione, 49 - 42015 Correggio (RE) - Tel. +39 0522 644511 - Fax +39 0522 644512

[www.mbengineering.info](http://www.mbengineering.info) / [info@mb-re.it](mailto:info@mb-re.it)