



**solutions creator**

Equilibratrice  
*Wheel balancer*



**Led&LaserVersion**

**WB640N**  
**Led&Laser**



**WB640N**



# Equilibratrice | WB640 N

Wheel Balancer



Equilibratrice elettronica computerizzata a monitor LCD X VGA con grafica tridimensionale per facilitare la lettura degli squilibri ed il controllo delle operazioni. Programma operatore per consentire a 3 persone l'utilizzo contemporaneo della macchina. Possibilità di personalizzare display in lingua e funzioni della macchina. Autodiagnosi e autotaratura rendono estremamente semplice la manutenzione.

Carter di protezione ruota che permette l'equilibratura di ruote aventi un diametro di 1.120 mm (44").

*Computerized electronic wheel balancer with LCD X VGA monitor and three-dimensional graphics to facilitate imbalance readings and the control of operations.*

*Operator program that allows up to 3 people using the machine at the same time.*

*Personalized preference options for language and machine functions.*

*Self-diagnosis and calibration ensure exceptional accuracy and easy maintenance.*

*Wheel protection guard that allows balancing of 1,120 mm (44") diameter wheels.*

Equilibreuse électronique munie d'ordinateur à moniteur LCD X VGA avec graphique tridimensionnelle pour rendre la lecture des balourds et le contrôle des opérations plus faciles. Programme opérateur pour permettre l'utilisation de la machine à trois personnes simultanément. Possibilité de personnaliser des écrans et les fonctions de la machine en une langue étrangère. Autodiagnostic et autoétalonnage pour rendre l'entretien extrêmement simple

Carter de protection de la roue permettant l'équilibrage de roues ayant un diamètre de 1.120 mm (44").

*Equilibradora electrónica computerizada con monitor LCD X VGA con gráficos tridimensional para facilitar la lectura de los desequilibrios y el control de las operaciones.*

*El Programa operador permite el uso simultáneo de la máquina a 3 personas.*

*Possibilidad de personalizar el idioma y las funciones de la máquina en pantalla*

*El autodiagnóstico y la autocalibración hacen extremadamente simple el mantenimiento. Carter de protección de la rueda que permite el equilibrado de ruedas con 1.120 mm de diámetro (44").*

Elektronische Wuchtmaschine mit LCD X VGA Monitor. 3D Grafik die das Ablesen der Daten und die Kontrolle der abzuwickelnde Arbeitsschritte erleichtert. Bediener-Programm, bis zu 3 Anwender können auf der Maschine personalisiert werden. Möglichkeit der Personalisierung mit unterschiedlichen Sprachen und Funktionen Selbstdiagnose und Automatische Kalibrierung erlauben eine einfache Instandhaltung Radabdeckung die das Wuchten von Reifen bis zu einem Durchmesser von 1.120mm (44") erlaubt.



Action Center funzionale e pratico accede rapidamente a tutti i programmi della macchina velocizzando le operazioni di lavoro (oppure di impostazione).

*The functional and practical action center gives access to all the machine programs speeding up working (or set up) operations.*

*Action center fonctionnel et pratique pour accéder rapidement.*

*Action center funcional y práctico para acceder rápidamente a todos los programas de la máquina agilizando las operaciones del trabajo (o de configuración).*

*Praktischer und funktioneller Joystick um schnell in alle Programme und Menüs zu gelangen.*



Nuovo porta pesi dona alla macchina una estetica ed un design più aggressivo e più funzionale all'operatore.

*New weights holder that gives the balancer a more aggressive and practical look and design.*

*Nouveau porte masses que donne à l'équilibreuse une apparence et un design plus agressifs et fonctionnels pour l'opérateur.*

*Nuevo portapesos que da a la equilibradora un aspecto y un diseño más agresivos y más prácticos para el operador.*

*Neue Gewichthalterung, die verleiht der Auswuchtmaschine ein aggressivere und mehr praktische Optik und Design.*



L'impostazione delle misure è effettuata con calibri automatici.

*Automatic parameter entry gauges.*

*Introduction des mesures faite par des jauges automatiques.*

*Las medidas se establecen con los automáticamente con los calibradores.*

*Die Messangaben werden automatisch erfasst.*

# Programma Aludata - Versione Led&Laser

## Aludata Program - Led&Laser Version

### PROGRAMMA ALUDATA:

Il sistema riconosce in automatico l'ambiente di lavoro e le posizioni dei pesi.

*The system automatically recognizes the working environment and the weight positions.*

Le système reconnaît automatiquement le milieu de travail et les positions des poids.

*El sistema reconoce automáticamente el ambiente de trabajo y las posiciones de los pesos.*

Das System erkennt automatisch die Arbeitsumgebung und die Positionen der Gewichte.

### LED & LASER VERSION:

Ispezione cerchio (Led) e applicazione del peso adesivo manualmente a ore 6 grazie al punto laser (Laser) con riduzione dei tempi di equilibratura della ruota.

*Rim inspection (Led) and manual application of the adhesive weight at 6 o' clock thanks to the laser point (Laser), thus reducing the wheel balancing time.*

Inspection de la jante (Led) et application manuelle de la masse adhésive à 6 heures grâce au point laser (Laser), avec une réduction conséquente du temps d'équilibrage de la roue.

*Inspección del rin (Led) y aplicación del peso adhesivo manualmente a las 6 horas gracias al punto láser (Láser), con una reducción de los tiempos de balanceo de la rueda.*

Prüfung der Felgen (LED-Vorrichtung) und manuellen Anbringen von Klebegewichten bei 6 Uhr durch die Laserspots (Laser), mit einer Verringerung der Radauswuchtzeit.



**Programma del peso invisibile che nasconde dietro le razze del cerchio i pesi adesivi, ottimizzando il rapporto qualità/estetica.**

- 5 programmi Alu per l'equilibratura dinamica con pesi adesivi
- 3 programmi di equilibratura statica (con pesi a molletta o adesivi)
- 2 programmi Alu speciali per pneumatici Pax con misure in mm

*Hidden spoke program that hides adhesive weights behind the rim spokes, optimizing the quality/aesthetic ratio.*

- 5 Alu programs for dynamic balancing with adhesive weights.
- 3 Static balancing programs (with spring or adhesive weights)
- 2 Special Alu programs for Pax tyres with measurements in mm.

Programme de masse invisible pour cacher les masses collantes derrière les rayons de la jante, en optimisant le rapport qualité/esthétique.

- 5 programmes Alu pour l'équilibrage dynamique avec des masses collantes
- 3 programmes d'équilibrage statique (avec des masses à pince ou collantes)
- 2 programmes Alu spéciaux pour des pneus Pax avec les mesures en mm

*Programa de peso invisible que esconde los pesos adhesivos detrás de los radios de la llanta, optimizando la relación calidad/estética.*

- 5 programas Alu para el equilibrado dinámico con pesos adhesivos
- 3 programas de equilibrado estático (con pesos de pinza o adhesivos)
- 2 programas Alu especiales para neumáticos Pax con medidas en mm

Split-Programm zur Gewichtsverteilung bei Speichenfelgen um versteckt kleben zu können

- 5 Alu Programme zum dynamischen Wuchten mit Klebegewichten
- 3 Programme zum statischen Wuchten (mit Press- oder Klebegewichten)
- 2 Alu Programme speziell für Pax Räder mit Maßangaben in mm



**Dispositivo Sensor Split (M&B patent pending) optional**  
Rileva automaticamente il numero delle razze del cerchio in alluminio ottimizzando i tempi di lavoro.

**Vengono così eliminati i possibili errori causati dalla manualità dell'operatore.**

*Sensor Split Device (M&B patent pending) optional*  
Automatically registers the number of spokes on aluminium wheels, optimizing operating times.  
This eliminates the risk of errors by the operator.

Dispositif Sensor Split (M&B pending patent) option  
Il détecte automatiquement le nombre de rayons de la jante en alu en optimisant la durée du travail.

Toute erreur possible causée par la manualité de l'opérateur est ainsi éliminée.

*Dispositivo Sensor Split (M&B patente en tramitación) opcionales*  
Detecta automáticamente el número de radios de la llanta de aluminio, optimizando los tiempos de trabajo.

*Así disminuyen las posibilidades de error humano.*

Sensor-Split (M&B-Patent wurde angemeldet ) opcionales  
Ermittelt automatisch die Anzahl der Speichen der Aluminiumfelge und optimiert dabei die Arbeitszeiten.

So werden mögliche Fehler durch mangelndes Fachkönnen des Bedieners vermieden.



## Dotazione standard

Standard supply – Fourniture standard – Dotación estándar – Standardausstattung



## Accessori a richiesta

Optional accessories – Accessoires en option – Accesorios opcionales – Optionales Zubehör



Distanziale 4° cono, 5° cono  
4rd - 5th cone spacer  
Entretoise 4<sup>ème</sup> cône, 5<sup>ème</sup> cône  
Distanciadador, 4° cono, 5° cono  
Abstandstück, 4°Kegel, 5°Kegel



Flangia moto  
Motorcycle flange  
Plateau moto  
Adaptador de moto  
Motorradflansch



Flangia 3-4-5-fori  
3-4-5 hole flange  
Plateau à 3-4-5- trous  
Adaptador 3-4-5 agujeros  
Flansch mit 3-4-5 Bohrungen



WBL 80 sollevatore ruota  
Wheel lift  
Elévateur de roue  
Elevador rueda  
Radlift

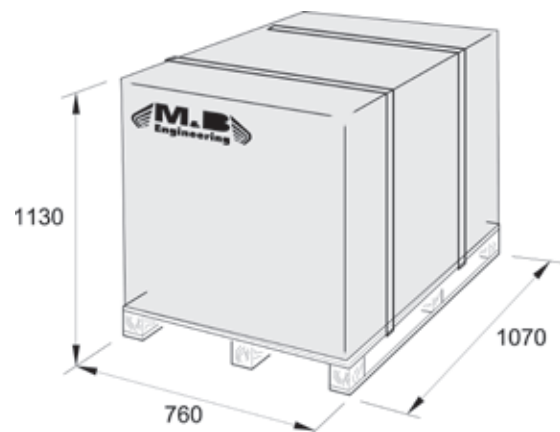
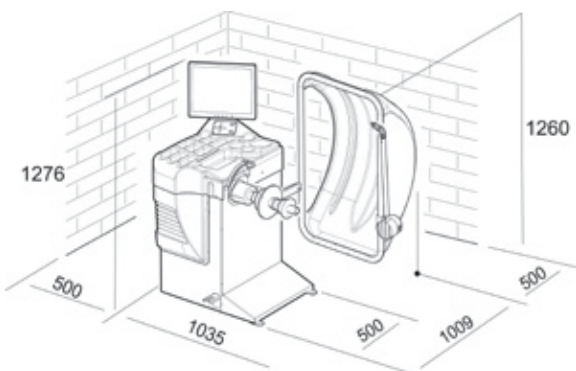
## Dati tecnici

Technical data – Données techniques – Datos técnicos – Technische Daten

WB640 N	95 Kg	8" - 30"	2" - 20"	20"	1120mm - 44"	70 Kg	230/1/50-60 110/1/60	167 rpm (50Hz) 200 rpm (60Hz)	0,35

## Ingombri macchina

Maximum overall dimensions – Dimensions d'encombrement – Dimensiones máquina – Maschinenabmessungen



Tyre Equipment & Tools

IT08020000001747



Made in Correggio

ITALY

M&B Engineering srl - Via della Costituzione, 49 - 42015 Correggio (RE) - Tel. +39 0522 644511 - Fax +39 0522 644512

[www.mbengineering.info](http://www.mbengineering.info) / [info@mb-re.it](mailto:info@mb-re.it)