



**solutions creator**

Smontagomme  
*Tyre changers*



**TC600 IT**



**TC600 LL**



Nuova generazione di smontagomme con sistema di bloccaggio cerchio a cilindro contrapposto. Altezza ridotta del piatto autocentrante a cm 67 per agevolare le operazioni di smontaggio/montaggio dei pneumatici.

New generation of tyre changers with rim clamping system with opposed cylinders. The turntable height is reduced to 67 cm to facilitate the tyre demounting/mounting operations.

Nouvelle génération de démonte-pneus avec plateau de blocage à croix avec cylindres opposés. Hauteur du corps de la machine réduite à 67 cm pour faciliter les opérations de démontage et montage des pneus.

Nueva generación de desmontadoras con sistema de bloqueo de la llanta con cilindros opuestos. Altura del plato autocentrante reducida a 67 cm para facilitar las operaciones de desmontaje/montaje de los neumáticos.

Neue Generation von Reifenmontiermaschinen mit Spannungssystem mit gegenüberliegenden Zylindern. Reduzierte Höhe der Maschine bei 67 cm, um die Demontage / Montage des Reifens zu erleichtern.



**Gruppo di smontaggio LL (Leverless) (M&B patent) – LL demounting group (Leverless) (M&B patent) – Groupe de démontage LL (Leverless) (M&B patent) – Grupo de desmontaje LL (Leverless) (M&B patent) – Demontagekopf LL (Leverless) (M&B patent)**



**Sistema con doppio appoggio al cerchio per ridurre le flessioni e le tensioni sul tallone e sul bordo cerchio. Riduce al minimo lo sforzo fisico da parte dell'operatore.**

System with double support to the rim to reduce flexions and tensions on the bead and on the rim edge. It strongly reduces the physical effort by the operator.

Système avec double appui sur la jante afin de réduire la flexion et la tension sur le talon et sur le bord de la jante. Réduit au minimum l'effort physique de l'opérateur.

Sistema con doble apoyo en la llanta para reducir las flexiones y las tensiones en el talón y en el borde de la llanta. Reduce al mínimo el esfuerzo físico por parte del operador.

System mit doppelter Auflage an der Felge, um Spannungen an der Wulst und am Felgenrand zu vermeiden. Reduziert den Kraftaufwand des Bedieners auf ein Minimum.



**Pedaliera estraibile frontalmente per facilitare le manutenzioni ordinarie.**

Pedalboard removable from the front to facilitate maintenance.

Pédalier extractible par l'avant pour faciliter la maintenance.

Tablero de pedales extraíble desde el frente para facilitar el mantenimiento.

Von der Vorderseite abnehmbare Pedalplatte, um die Wartung zu erleichtern.



**La particolare forma del piatto autocentrante permette ai dispositivi ausiliari di intervenire in caso di necessità nella parte inferiore del pneumatico.**

The particular shape of the self-centering plate allows the auxiliary devices to work also on the lower part of the tyre.

La forme particulière du plateau de blocage permet aux dispositifs auxiliaires de travailler aussi dans la partie inférieure du pneu.

La forma particular del plato autocentrante permite que los brazos auxiliares trabajen también en la parte inferior del neumático.

Die besondere Form der Platte ermöglicht, dass die Hilfsarme auch im unteren Teil des Reifens arbeiten.



**La particolare forma e la robustezza del braccio stallonatore garantiscono lo stallonamento rapido di tutte le tipologie di ruote.**

The special shape and toughness of the bead breaking arm ensure the rapid bead breaking of all types of wheels.

La forme particulière et la solidité du bras détalonneur assurent le détalonnage rapide de tous les types de roues.

La forma particular y la robustez del brazo despegador aseguran el destalonamiento rápido de todos los tipos de ruedas.

Die besondere Form und die Robustheit der Abdrückschaufel gewährleistet das schnelle Abdrücken aller Varianten von Rädern.

### Versioni standard

Standard version - Version standard - Versión estándar - Standardversion

**Sistema doppia velocità trifase con comando a pedale (7-14 giri/min)**

Double 3 phases speed system with pedal control (7-14 rpm)

Système à double vitesse trois phases avec commande à pédale (7-14 tours/min)

Sistema de doble velocidades trifásica con control a pedal (7-14 rev/min)

2 Geschwindigkeiten 3phásig über Fußpedal (7-14 U/Min)



**PG**

**La versione PG comprende un dispositivo di gonfiaggio dotato di uno strumento di controllo fisso a scala graduata e con comando a pedale.**

The PG version includes an inflation device fitted with a fixed control instrument with graduated gauge and pedal control.

La version PG inclut un dispositif de gonflage, muni d'un instrument de contrôle fixe à échelle graduée et avec commande à pédale.

La versión PG incluye un dispositivo de inflado equipado con un instrumento de control fijo de escala graduada y pedal de mando.

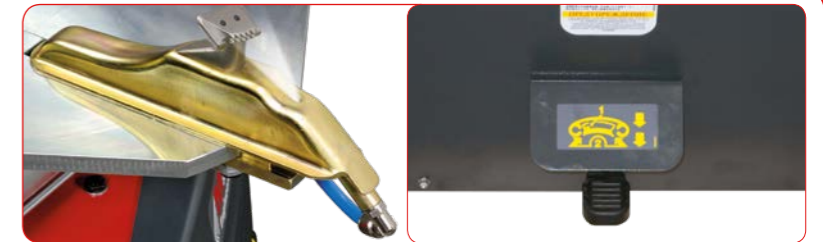
Die PG Ausführung beinhaltet eine Reifenfüllvorrichtung mit fest montierten Manometer an der Montagesäule und Fußpedalsteuerung. Dadurch hat der Monteur bei der Reifenbefüllung immer beide Hände frei.



### Versioni a richiesta

Versions on demand - Versions sur demande - Versiónes sobre pedido - Ausführungen auf Anfrage

**IT**



**Efficace sistema di gonfiaggio tubeless (IT version) incorporato all'attrezzatura, composto di un circuito supplementare d'aria che ha un passaggio diretto agli orifizi di ogni corsia, consentendo l'intallamento di qualsiasi tipo di pneumatico.**

Efficient tubeless inflation system (IT version) is included with the equipment. It provides a supplementary air circuit with direct passage to the jaws outlets, allowing the beading in any type of tyre.

Système de gonflage tubeless très efficace (version IT) monté sur le démonte-pneus. Il est formé d'un circuit d'air supplémentaire qui a un passage direct aux orifices de chaque griffes, permettant l'entallonnement de tout genre de pneu.

Eficaz sistema de inflado de tubeless (versión IT) incorporado a la máquina. Está formado por un circuito suplementario de aire que pasa directamente a los orificios de cada mordaza y permite así el talonamiento de todos los neumáticos.

Wirksames auf der Reifenmontiermaschine montiert Reifenschnellbefüllungssystem (IT Ausführung). Die IT Vorrichtung besteht aus einem zusätzlichen Luftbehälter der direkt über die Spannklauen Luft in den Reifen einbläst und so ermöglicht das Wulstabdrücken jeder Art von Reifen.

**VERSIONE MOTOINVERTER**

**Sistema a doppia velocità variabile (10-17 rpm). Il numero dei giri dell'autocentrante sotto sforzo si adegua per mantenere costante la coppia, con vantaggi sui tempi di lavoro e risparmio energetico rispetto ai motori convenzionali.**

Double variable speed system (10-17 rpm). The number of turns of the turntable under stress adjusts to keep the torque constant, and has great benefits, in particular on working time optimization and energy saving compared to conventional motors.

MOTOINVERTER VERSION

Double variable speed system (10-17 rpm). The number of turns of the turntable under stress adjusts to keep the torque constant, and has great benefits, in particular on working time optimization and energy saving compared to conventional motors.

VERSION AVEC MOTOINVERTER

Système à double vitesse variable (10-17 rpm). Le nombre de tours du mandrin sous effort se règle afin de maintenir un couple constant, avec

des grands avantages pour ce qui regarde le temps du travail et l'économie d'énergie par rapport aux moteurs traditionnels.

VERSION MOTOINVERTER

Sistema de doble velocidad variable (10-17 rpm). El número de revoluciones del autocentrante se ajusta para mantener un torque constante, con ventajas sobre el tiempo de trabajo y el ahorro de energía en comparación con los motores convencionales.

AUSFÜHRUNG MIT MOTOINVERTER

System mit dualer variabler Geschwindigkeit (10-17 rpm). Die Drehzahl des Spanntellers passt sich automatisch der Belastung an, um ein konstantes Drehmoment zu erhalten, dadurch spart man Arbeitszeit und Energie im Gegensatz zu herkömmlichen Motoren.



## Dotazione standard *Standard supply –* Fourniture standard – Dotación estándar – Standardausstattung



## Accessori a richiesta *Optional accessories –* Accessories en option – Accesorios opcionales – Optionales Zubehör



**Protezione frontale torretta**  
Front M/D head protection  
Protection frontale tête de montage  
Protección frontal de la cabeza  
Frontschutz Montagekopf



**Protezione ala torretta**  
Rear M/D head protection  
Protection arrière tête de montage  
Protección posterior de la cabeza  
Hinterschutz Montagekopf



**Protezione frontale torretta LL**  
Front LL M/D head protection  
Protection frontale tête de montage LL  
Protección frontal de la cabeza LL  
Frontschutz LL Montagekopf



**Protezione ala torretta LL**  
Rear LL M/D head protection  
Protection arrière tête de montage LL  
Protección posterior de la cabeza LL  
Hinterschutz LL Montagekopf



**Kit 4 pezzi protezione corsia**  
Slide guard kit (4 pcs)  
Kit 4 pièces protection griffes  
Kit nr. 4 protecciones garras  
Kit 4 Stk. Schutz für Spannklauen



**Kit IT Tubeless**



**Kit rulliera**  
Roller board  
Kit rouleau  
Kir rodillo  
Rollbrett



**Protezione paletta**  
Bead breaker blade protection  
Protection pale  
Protección paleta  
Schutz für Abdrückschaufel



**Protezione leva**  
Lever protection  
Protection levier  
Protección palanca  
Schutz für Montiereisen



**Pinza Run Flat**  
Run Flat clamp  
Pince Run Flat  
Pinza Run Flat  
Run-Flat Spannbacke

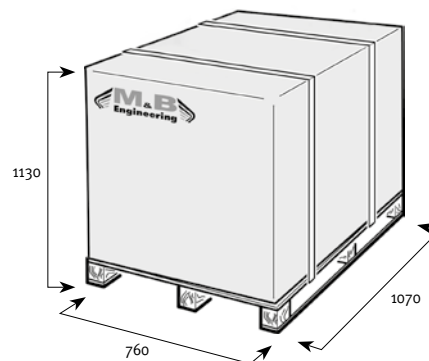
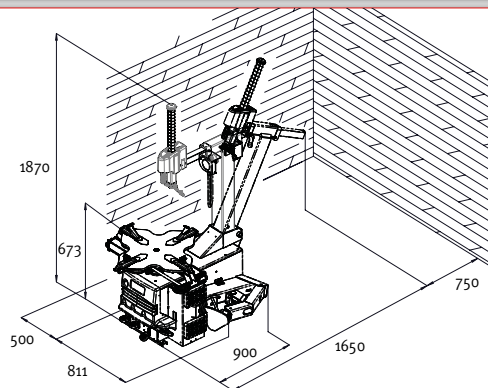


**Protezione cerchio**  
Rim protection  
Protection jante  
Protección llanta  
Felgenschutz

## Dati tecnici *Technical data – Données techniques – Datos técnicos – Technische Daten*

<b>TC 600 PG</b>	257 kg	10" - 22"	12" - 25"	3" - 16"	1160 mm - 46"	✓	2500 kg	MI 230/1/50-60	10 - 17 rpm	0,75 kW	8 - 12 bar
<b>TC 600 IT</b>	265 kg							MI 110/1/50-60	10 - 17 rpm	0,75 kW	
<b>TC 600 PG L-L</b>	287 kg							400/3/50 2V	7 - 14 rpm	0,9 - 1,2 kW	
<b>TC 600 IT L-L</b>	295 kg							230/3/50 2V	7 - 4 rpm	0,9 - 1,2 kW	
								230/1/50 -60 HZ	8 rpm	1,1 kW	
								110/1/60 HZ	8 rpm	0,75 kW	

## Ingombri macchina *Maximum overall dimensions – Dimensions d'encombrement – Dimensiones máquina – Maschinenabmessungen*



IT08020000001747

Tyre Equipment & Tools



M&B Engineering srl - Via della Costituzione, 49 - 42015 Correggio (RE) - Tel. +39 0522 644511 - Fax +39 0522 644512

[www.mbengineering.info](http://www.mbengineering.info) / [info@mb-re.it](mailto:info@mb-re.it)