



equilibratrici  
wheel balancers



Tastiera comandi  
Action center

Monitor LCD X VGA

Sensore lettura razze  
Sensor split

Calibro automatico  
larghezza  
Widht automatic  
gauges



Sensore a laser  
Laser sensor

Freno di stazionamento per le operazioni di  
posizionamento dei contrappesi.  
Brake pedal for accurate positioning of  
counterweights.

standard



**Flangia completa a coni (cod.300103)**  
Flange complete with cones  
Plateau complet de cônes  
Adaptador de conos completo  
Complettler Kegelflansch



**Peso campione da 100 gr.(cod.100218)**  
**Pinza (cod. 100152). Distanziale 150 mm**  
100g sample weight - pliers.  
150 mm spacer  
Masse étalon du poids de 100g. - pince.  
Entretoise de 150 mm  
Peso muestra de 100 gr. - tenazas.  
Distanciador da 150 mm  
Mustergewicht Gewicht von 100gr. - Zange.  
Abstandstügk 150 mm



**Calibro (cod. 300104)**  
Gauge  
Calibre  
Compás  
Lehre

optional



**Distanziale (cod.300146),  
4° cono (cod. 300107), 5° cono (cod. 300117)**  
4rd - 5th cone spacer  
Entretoise 4<sup>ème</sup> cône, 5<sup>ème</sup> cône  
Distanciador, 4º cono, 5º cono  
Abstandstück, 4°Kegel,5°Kegel

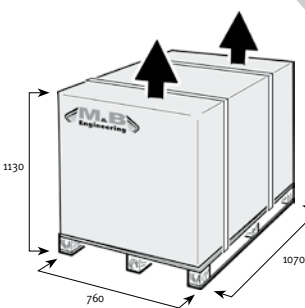


**Flangia moto (cod. 300106)**  
Motorcycle flange  
Plateau moto  
Adaptador de moto  
Motorradflansch

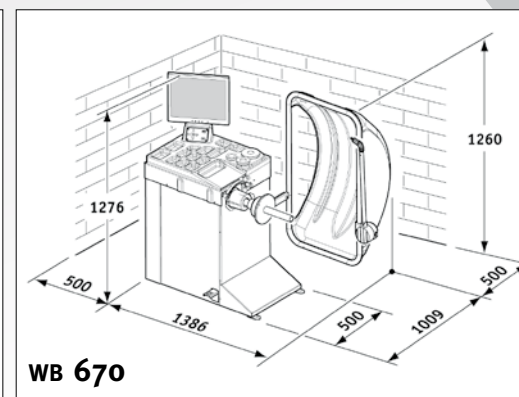
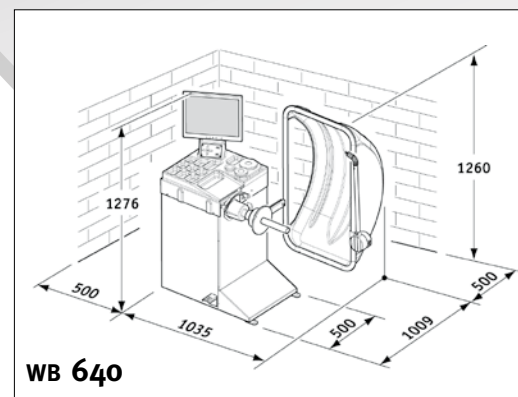


**Flangia 3-4-5-fori (cod. 300105)**  
3-4-5 hole flange  
Plateau à 3-4-5- trous  
Adaptador 3-4-5 agujeros  
Flansch mit 3-4-5 Bohrungen

imballo/package



dimensioni/dimensions



Dati tecnici - Specification - Donnees techniques - Datos técnicos - Technische daten

	Peso con carter Weight with casing Poids avec carter Peso con cárter Gewicht mit Gehäuse	Motore monofase single phase Moteur monophasé Motor monofásico einphasig Motor	Velocità equilibratura Balancing speed (r.p.m.) Vitesse d'équilibrage Velocidad de balanceado Auswuchtgeschwindigkeit	Peso Max. ruota Wheel max weight Poids maxi de la roue Peso máx rueda Max. Radgewicht	Diametro max. ruota Wheel max diameter Diamètre maxi de la roue Diámetro máx rueda Max. Raddurchmesser	Larghezza cerchio Rim width Largeur de la jante Anchura llanta Felgenreite	Diametro cerchio Rim diameter Diamètre de la jante Diámetro llanta Felgendurchmesser
WB 640	95 Kg.	230V 1PH 50Hz 230V 1PH 60Hz 115V 1PH 60Hz	167 rpm at 50 Hz; 200 rpm at 60 Hz	70 Kg.	1120mm (44")	2"±20"	8"±30"
WB 670	124 Kg.	230V 1PH 50Hz 230V 1PH 60Hz 115V 1PH 60Hz	167 rpm at 50 Hz; 200 rpm at 60 Hz	70 Kg.	1120mm (44")	2"±20"	8"±30"



Tyre Equipment & Tools

M&B Engineering srl - Via della Costituzione, 45 - 42015 Correggio (RE) - Tel. +39 0522 644511/00 - Fax +39 0522 644512  
www.mb-re.it / info@mb-re.it

MADE IN ITALY

IT0820000001747

COD. 300187



solutions creator

equilibratrici  
wheel balancers



WB 640

WB 670

# WB 640

## equilibratrice wheel balancer



**Equilibratrice elettronica computerizzata a monitor LCD X VGA con grafica tridimensionale per facilitare la lettura degli squilibri ed il controllo delle operazioni. Programma operatore per consentire a 3 persone l'utilizzo contemporaneo della macchina. Possibilità di personalizzare display in lingua e funzioni della macchina. Autodiagnosi e autotartatura rendono estremamente semplice la manutenzione. Carter di protezione ruota che permette l'equilibratura di ruote aventi un diametro di 1.120 mm (44").**

*Computerized electronic wheel balancer with LCD X VGA monitor and three-dimensional graphics to facilitate imbalance readings and the control of operations. Operator program that allows up to 3 people using the machine at the same time. Personalized preference options for language and machine functions. Self-diagnosis and calibration ensure exceptional accuracy and easy maintenance. Wheel protection guard that allows balancing of 1,120 mm (44") diameter wheels.*

Equilibratrice électronique munie d'ordinateur à moniteur LCD X VGA avec graphique tridimensionnelle pour rendre la lecture des balourds et le contrôle des opérations plus faciles. Programme opérateur pour permettre l'utilisation de la machine à trois personnes simultanément. Possibilité de personnaliser des écrans et les fonctions de la machine en une langue étrangère. Autodiagnostic et autoétalonnage pour rendre l'entretien extrêmement simple. Carter de protection de la roue permettant l'équilibrage de roues ayant un diamètre de 1.120 mm (44").

*Equilibradora electrónica computerizada con monitor LCD X VGA con gráficos tridimensional para facilitar la lectura de los desequilibrios y el control de las operaciones. El Programa operador permite el uso simultáneo de la máquina a 3 personas. Posibilidad de personalizar el idioma y las funciones de la máquina en pantalla. El autodiagnóstico y la autocalibración hacen extremadamente simple el mantenimiento. Cáster de protección de la rueda que permite el equilibrado de ruedas con 1.120 mm de diámetro (44").*

Elektronische Wuchtmaschine mit LCD X VGA Monitor. 3D Grafik die das Ablesen der Daten und die Kontrolle der abzuwickelnde Arbeitsschritte erleichtert. Bediener-Programm, bis zu 3 Anwender können auf der Maschine personalisiert werden. Möglichkeit der Personalisierung mit unterschiedlichen Sprachen und Funktionen. Selbstdiagnose und Automatische Kalibrierung erlauben eine einfache Instandhaltung. Radabdeckung die das Wuchten von Reifen bis zu einem Durchmesser von 1.120mm (44") erlaubt.



**Action Center funzionale e pratico accede rapidamente a tutti i programmi della macchina velocizzando le operazioni di lavoro (oppure di impostazione).**

*The functional and practical action center gives access to all the machine programs speeding up working (or set up) operations.*

Action center fonctionnel et pratique pour accéder rapidement.

*Action center funcional y práctico para acceder rápidamente a todos los programas de la máquina agilizando las operaciones del trabajo (o de configuración).*

Praktischer und funktioneller Joystick um schnell in alle Programme und Menüs zu gelangen.



**Freno di stazionamento per le operazioni di posizionamento dei contrappesi.**

*Brake pedal for accurate positioning of counterweights.*

Frein de stationnement pour les opérations de positionnement des masses.

*Pedal con freno para las operaciones de colocación de los contrapesos.*

Bremsvorrichtung zur Positionierung der Gewichte.

**L'impostazione delle misure è effettuata con calibri automatici.**

*Automatic parameter entry gauges.*

Introduction des mesures faite par des jauges automatiques.

*Las medidas se establecen con los automáticamente con los calibradores.*

Die Messangaben werden automatisch erfasst.



# WB 670

## equilibratrice wheel balancer



# M&B Engineering

solutions creator

**Puo' essere definita come un centro diagnosi per equilibratura. Equilibratrice elettronica computerizzata a monitor LCD X VGA che mantiene inalterate tutte le funzioni e le caratteristiche del modello WB640. E' composta di un pianale di lavoro piu' grande per soddisfare pienamente le esigenze di lavoro dell'operatore e contenere il dispositivo SENSOR -SPLIT**

*Can be defined as a wheel balancing diagnostics centre. A computerized electronic wheel balancer with LCD X VGA monitor, which includes all the functions and characteristics of the WB640 model. It has a larger working surface to fully satisfy all the operator's requirements and to hold the SENSOR -SPLIT device.*

Cet équipement peut être défini comme un centre diagnostique pour l'équilibrage. Equilibratrice électronique contrôlée par ordinateur, avec écran LCD X VGA pour conserver toutes les fonctions et les caractéristiques du modèle WB640. Sa plate-forme de travail plus grande permet à l'opérateur de satisfaire toutes les exigences de travail et de renfermer le dispositif SENSOR -SPLIT

*Puede definirse como un centro de diagnóstico para el equilibrado. Equilibradora electrónica computerizada con pantalla LCD X VGA que mantiene inalteradas las funciones y características del modelo WB640. Está formada por una plataforma de trabajo de mayor tamaño para satisfacer plenamente las exigencias de trabajo del operador y contener el dispositivo SENSOR -SPLIT*

Dieses Gerät kann als ein Diagnosezentrum für das Auswuchten bezeichnet werden. Eine computergesteuerte, elektronische Auswuchtmaschine mit LCD X VGA-Monitor, die alle Funktionen und Eigenschaften des Modells WB640 beibehält. Sie besteht aus einer größeren Arbeitsplatte, um die Arbeitsanforderungen des Bedieners vollständig zu erfüllen und Platz für den SENSOR-SPLIT zu bieten.

**Dispositivo Sensor Split (M&B patent pending ) Rileva automaticamente il numero delle razze del cerchio in alluminio ottimizzando i tempi di lavoro. Vengono così eliminati i possibili errori causati dalla manualità dell'operatore.**

*Sensor Split Device (M&B patent pending ) Automatically registers the number of spokes on aluminium wheels, optimizing operating times. This eliminates the risk of errors by the operator.*

Dispositif Sensor Split (M&B pending patent) Il détecte automatiquement le nombre de rayons de la jante en alu en optimisant la durée du travail. Toute erreur possible causée par la manualité de l'opérateur est ainsi éliminée.

*Dispositivo Sensor Split (M&B patente en tramitación) Detecta automáticamente el número de radios de la llanta de aluminio, optimizando los tiempos de trabajo. Así disminuyen las posibilidades de error humano.*

Sensor-Split (M&B-Patent wurde angemeldet ) Ermittelt automatisch die Anzahl der Speichen der Aluminiumfelge und optimiert dabei die Arbeitszeiten. So werden mögliche Fehler durch mangelndes Fachkönnen des Bedieners vermieden.



## programma Aludata Aludata program

**Programma Aludata risolve tutti i problemi legati all'equilibratura dei cerchi in lega. Il braccetto situato nella parte centrale del cruscotto portapesi rileva la posizione e la successiva applicazione dei pesi adesivi.**

*Aludata program that resolves all the problems of balancing aluminium rims. The arm in the central part of the weight holder panel indicates the exact position for application of adhesive weights.*

Programme Aludata pour résoudre tous les problèmes liés à l'équilibrage des jantes en alliage. Le petit bras placé dans la partie centrale du tableau des masses détecte la position et l'application suivante des masses collantes.

*El programa Aludata resuelve todos los problemas ligados al equilibrado de las llantas de aluminio. El brazo situado en la parte central del tablero portapesos localiza la posición y posterior aplicación de los pesos adhesivos.*

Das Alu Programm löst alle Probleme beim Wuchten von Alurädern. Der sich in der Mitte befindende kleine Arm erfasst die Position zur Anbringung der Gewichte.

**Programma del peso invisibile che nasconde dietro le razze del cerchio i pesi adesivi, ottimizzando il rapporto qualità/estetica. 5 programmi Alu per l'equilibratura dinamica con pesi adesivi 3 programmi di equilibratura statica (con pesi a molletta o adesivi) 2 programmi Alu speciali per pneumatici Pax con misure in mm**

*Hidden spoke program that hides adhesive weights behind the rim spokes, optimizing the quality/aesthetic ratio.*

*5 Alu programs for dynamic balancing with adhesive weights. 3 Static balancing programs (with spring or adhesive weights) 2 Special Alu programs for Pax tyres with measurements in mm.*

Programme de masse invisible pour cacher les masses collantes derrière les rayons de la jante, en optimisant le rapport qualité/esthétique. 5 programmes Alu pour l'équilibrage dynamique avec des masses collantes 3 programmes d'équilibrage statique (avec des masses à pince ou collantes) 2 programmes Alu spéciaux pour des pneus Pax avec les mesures en mm

*Programa de peso invisible que esconde los pesos adhesivos detrás de los radios de la llanta, optimizando la relación calidad/estética. 5 programas Alu para el equilibrado dinámico con pesos adhesivos 3 programas de equilibrado estático (con pesos de pinza o adhesivos) 2 programas Alu especiales para neumáticos Pax con medidas en mm*

Split-Programm zur Gewichtsverteilung bei Speichenfelgen um versteckt kleben zu können 5 Alu Programme zum dynamischen Wuchten mit Klebegewichten 3 Programme zum statischen Wuchten (mit Press- oder Klebegewichten) 2 Alu Programme speziell für Pax Räder mit Maßangaben in mm

**Il programma d'eccentricità è disponibile come OPTIONAL sui modelli video. Un dispositivo laser, affiancato ad un grafico esplicativo della funzione, permettono di valutare l'eccentricità del pneumatico e del cerchio individuando eventuali possibilità di miglioramento nel rotolamento.**

*The eccentricity program is available as an OPTIONAL on video models. A laser device, combined with a function explanatory graph, give tyre and rim imbalance readings and identify any possible ways of improving wheel spin.*

Le programme de l'excentricité est disponible en tant que FACULTATIF sur les modèles vidéo. Un dispositif laser, soutenu d'un graphique explicatif de la fonction permet d'évaluer l'excentricité du pneu et de la jante en individualisant les possibilités d'amélioration pendant le roulement.

*El programa de excentricidad está disponible como OPCIONAL en los modelos video. Un dispositivo laser, flanqueado por un gráfico explicativo de la función, permiten evaluar la excentricidad del neumático y de la llanta individuando eventuales posibilidades de mejora en el enrollamiento.*

Das Exzentrizitäts-Programm steht als Zubehör bei den Video-Modellen zur Verfügung. Ein laser, neben einer Graphik, die Exzentrizität des Reifens und der Felge zu beurteilen und eventuelle Verbesserungsmöglichkeiten beim Rollen herauszufinden.

